



SKF Food-Line Y-Lagereinheiten

Eine wartungsfreie Lösung für feuchte,
abrasive und verunreinigte Umgebungen



Inhalt

SKF – Kompetenz für Bewegungstechnik	4	C Produktdaten	
A Produktinformation		Bezeichnungsschemata	19
SKF Food-Line Y-Lagereinheiten	7	Produkttabellen	22
Eine wartungsfreie Lösung für feuchte, abrasive und verunreinigte Umgebungen ¹⁾	7	Gehäuse aus Verbundwerkstoffen	22
Die SKF Lösung: ein umfassendes Angebot an SKF Food-Line Y-Lagereinheiten	9	Verzinkte Gehäuse	64
Leistungsstarke Lager	9	Gehäuse aus nichtrostendem Stahl	80
Innovatives und effektives Dichtungssystem	10	Y-Lager mit metrischen Abmessungen	96
Chemikalienbeständigkeit	10	Y-Lager mit Zollabmessungen	98
Enddeckel	11	D Weitere Informationen	
Schmierfett mit Zulassung nach NSF H1	11	Vergleichsliste für SKF Food-Line Y-Lagereinheiten, Wellen mit metrischen und Zollabmessungen	101
SKF Food-Line Y-Lagereinheiten müssen nicht nachgeschmiert werden	13		
Niedriger Fettverbrauch	13		
Gehäusewerkstoffe	14		
Gehäuse aus Verbundstoffen	14		
Gehäuse aus nichtrostendem Stahl	15		
Beschichtete Graugussgehäuse	15		
B Empfehlungen			
Montageanleitung	16		
Allgemeine Hinweise	16		
Werkzeuge	16		
Befestigung der SKF Food-Line Lagereinheiten auf der Aufspannfläche	16		
Wellentoleranzen	16		
Grenzdrehzahlen	17		
Montage von Einheiten	17		
Einbauanleitung für SKF Food-Line Y-Lagereinheiten	18		
Enddeckel	18		

SKF – Kompetenz für Bewegungstechnik

SKF entwickelte sich aus einer einfachen, aber gut durchdachten Lösung für ein Fluchtungsfehlerproblem in einer schwedischen Textilfabrik und 15 Mitarbeitern im Jahre 1907, zu



einer weltweit führenden Unternehmensgruppe für Bewegungstechnik. Mit den Jahren haben wir unser umfassendes Wälzlagerwissen auf die Kompetenzbereiche Dichtungen, Mechatronik-Bauteile, Schmiersysteme und Dienstleistungen erweitert. Unser Netzwerk qualifizierter Experten umfasst 46 000 Mitarbeiter, 15 000 Vertriebspartner, Niederlassungen in mehr als 130 Ländern und eine wachsende Zahl an SKF Solution Factory Standorten weltweit.

Forschung und Entwicklung

Wir verfügen über fundiertes Praxiswissen aus mehr als vierzig Industriebranchen, das SKF Mitarbeiter vor Ort bei unseren Kunden sammeln konnten. Wir arbeiten Hand in Hand mit weltweit führenden Experten und Partner-Universitäten, die Grundlagenforschung und Entwicklungsarbeit in den Fach-

gebieten Tribologie, Zustandsüberwachung, Anlagenmanagement und theoretische Lagergebrauchsdauer leisten. Kontinuierliche Investitionen in Forschung und Entwicklung unterstützen unsere Kunden dabei, ihre marktführende Stellung in den jeweiligen Branchen zu halten.

Wir stellen uns auch den schwierigsten Herausforderungen

Mit der richtigen Mischung aus fachlichem Know-how und wertvoller Erfahrung sowie einer eingehenden Kenntnis, wie sich unsere Kerntechnologien erfolgreich kombinieren lassen, entwickeln wir innovative Lösungen, die auch anspruchsvollsten Herausforderungen gerecht werden. Wir arbeiten eng mit unseren Kunden über die gesamten Maschinen- und Anlagenzyklen zusammen und verhelfen ihnen so zu einem rentablen und nachhaltigen Wachstum.



Wir arbeiten für eine nachhaltige Zukunft

Seit 2005 arbeitet SKF mit Nachdruck daran, die Belastung der Umwelt durch die eigenen Fertigungs- und Vertriebsaktivitäten zu reduzieren. Dies betrifft auch die Aktivitäten unserer Zulieferer. Mit dem neuen SKF BeyondZero Portfolio an Produkten und Dienstleistungen lassen sich die Energieeffizienz steigern, Energieverluste reduzieren und neue Technologien für die Nutzung von Wind-, Sonnen- und Gezeitenenergie entwickeln. Durch diese kombinierte Vorgehensweise reduzieren wir nicht nur die negativen Umweltauswirkungen unserer eigenen Aktivitäten, sondern auch die unserer Kunden.

In einer SKF Solution Factory stellt SKF ihren Kunden vor Ort Fachwissen und Fertigungskompetenz für maßgeschneiderte Lösungen und Dienstleistungen zur Verfügung.

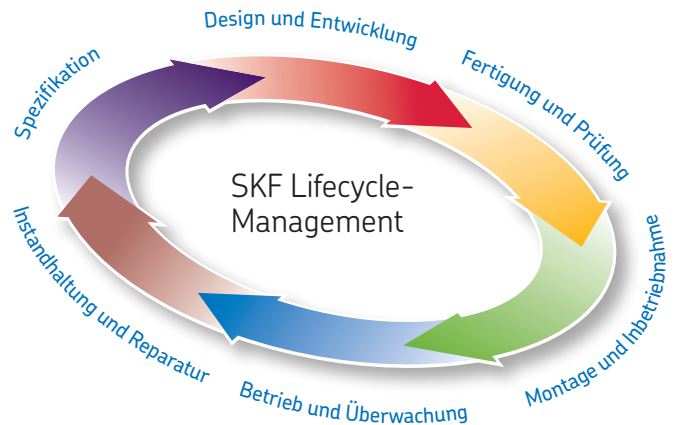


In Zusammenarbeit mit den SKF IT- und Logistiksystemen sowie den Anwendungsexperten bieten SKF Vertragshändler ihren Kunden weltweit ein leistungsstarkes Mix aus Produkt- und Anwendungswissen an.



Unser Wissen – Ihr Erfolg

SKF Lifecycle-Management ist die Art und Weise, wie wir unsere Technologieplattformen und Dienstleistungen integrieren und sie auf jeder Stufe im Lebenszyklus einer Maschine anwenden, damit unsere Kunden erfolgreicher, nachhaltiger und profitabler arbeiten können.



Wir arbeiten intensiv mit unseren Kunden zusammen

Mit SKF Produkten und Dienstleistungen können unsere Kunden ihre Produktivität steigern, Instandhaltungsarbeiten minimieren, eine höhere Energie- und Ressourceneffizienz erzielen und die Gebrauchsdauer und Zuverlässigkeit ihrer Maschinenkonstruktionen optimieren.

Innovative Lösungen

Ganz gleich, ob Linear- oder Drehbewegung oder beides kombiniert, SKF Ingenieure unterstützen Sie während jeder Lebenszyklusphase der Maschine bei der Verbesserung der Leistung. Dieser Ansatz ist nicht auf Einzelkomponenten wie Lager oder Dichtungen beschränkt. Er bezieht sich auf die Gesamtanwendung und das Zusammenspiel der einzelnen Komponenten.

Optimierung und Überprüfung der Ausführung

SKF optimiert gemeinsam mit Ihnen bestehende oder neue Konstruktionsentwürfe. Dabei verwenden wir eine eigene 3D-Simulationssoftware als virtuellen Prüfstand für die Funktionseignung des Designs.



Lager und Lagereinheiten

SKF ist ein weltweiter Marktführer bei der Konstruktion, Entwicklung und Fertigung von Hochleistungslagern, Gelenklagern, Lagereinheiten und Gehäusen.



Instandhaltung von Maschinen und Anlagen

SKF Zustandsüberwachungssysteme und der SKF Instandhaltungsservice unterstützen Sie dabei, ungeplante Stillstandszeiten auf ein Minimum zu reduzieren, Ihre Betriebseffizienz zu verbessern und die Wartungskosten zu senken.



Dichtungslösungen

SKF bietet Standarddichtungen sowie kundenspezifische Dichtungslösungen an. Das Ergebnis sind längere Betriebszeiten, eine höhere Maschinenzuverlässigkeit, geringere Reibungs- und Leistungsverluste und eine verlängerte Schmierstoff-Gebrauchsdauer.



Mechatronik-Bauteile

SKF Fly-by-Wire-Systeme für Verkehrsflugzeuge und SKF Drive-by-Wire-Systeme für Offroadfahrzeuge, Landmaschinen und Gabelstapler ersetzen schwere mechanische oder hydraulische Systeme mit hohem Fett- oder Ölverbrauch.



Schmierungslösungen

Von Spezienschmierstoffen bis hin zu modernsten Schmierensystemen und Schmierungsmanagement-Dienstleistungen helfen Ihnen SKF Lösungen, schmierungsbedingte Stillstandszeiten sowie den Verbrauch teurer Schmierstoffe zu reduzieren.



Antriebs- und Bewegungssteuerung

Dank des umfangreichen Produktangebots von Aktuatoren und Kugelgewindetrieben bis hin zu Profilschienenführungen finden SKF Experten gemeinsam mit Ihnen passende Lösungen selbst für anspruchsvollste Linearführungen.



SKF Food-Line Y-Lagereinheiten

Eine wartungsfreie Lösung für feuchte, abrasive und verunreinigte Umgebungen¹⁾

An Nahrungsmittel- und Getränkeanlagen werden hohe Anforderungen gestellt. Sie müssen für die Eigenschaften und Einwirkungen der mit ihnen erstellten Erzeugnisse ausgelegt sein – von sauren Zitrusprodukten bis zu scharfen Backwaren – und gleichzeitig strengen Reinheitsanforderungen gerecht werden.

Regelmäßiges Abspritzen mit ätzenden antibakteriellen Reinigungsmitteln soll den bakteriellen Bewuchs hemmen, dem dafür erforderlichen Wasser und den Reinigungsmitteln sind die Lager jedoch zusätzlich ausgesetzt.

Im Falle unzureichender Dichtungssysteme werden durch das Abspritzen Verunreinigungen in den Lagerhohlraum gespült und der Schmierstoff ausgewaschen. Um Korrosion und vorzeitige Ausfälle zu verhindern, muss häufig nachgeschmiert werden, denn nur so werden Verunreinigungen im Lager entfernt und eine ordnungsgemäße Schmierung sichergestellt.

Schließlich muss der Betreiber in seiner Gesamtkalkulation auch die Entsorgungskosten für Schmierstoffe und Verunreinigungen berücksichtigen.

¹⁾ Unter normalen Betriebsbedingungen erübrigt sich die Nachschmierung der SKF Food-Line Y-Lager, da die Schmierfettgebrauchsdauer in der Regel die erweiterte SKF Lebensdauer des Lagers übersteigt. Dies muss jedoch für jede einzelne Anwendung bestätigt werden. Siehe Seite 12: Schmierfett-Lebensdauer für SKF Food-Line Y-Lagereinheiten.





Die SKF Lösung: ein umfassendes Angebot an SKF Food-Line Y-Lagereinheiten

Mit den SKF Food-Line Y-Lagereinheiten und ihrem innovativen Design lassen sich die korrosiven Folgen der Maschinenreinigung vermeiden, vorzeitige Lagerausfälle verhindern und die Umweltverträglichkeit der Fertigungsprozesse verbessern.

Nutzen für den Anwender

- Produktivitätssteigerung durch Wegfall nachschmierbedingter Stillstände
- Besserer Schutz gegen Fremdkörper und Reinigungsmittel – kein tropfendes Schmierfett mehr
- Senkung des Schmierfettbedarfs und bessere Umweltverträglichkeit
- Ausschluss der Gefahr, dass eine übersehene Nachschmierstelle zu einem Lagerausfall führen könnte
- Korrosionsbeständig auch bei Abspritzen unter Hochdruck
- Bessere Hemmung bakteriellen Wachstums durch Fest- bzw. Füllfuß und glatte Flächen
- Breiter Maßbereich verfügbar (metrisch und Zoll)

Unterschiedliche Ausführungen

Die SKF Food-Line Y-Lagereinheiten sind in mehreren Ausführungen erhältlich. So kann der Anwender das Design auswählen, das am besten zu den Anwendungsfällen und Umgebungen passt.

Die neue SKF Food-Line Y-Lagereinheit besteht aus folgenden Komponenten:



- Korrosionsbeständiges Lager
- Lebensmittelverträgliches Schmierfett
- Leistungsstarke Dichtungen
- Zuverlässige Enddeckel
- Auswahl zwischen drei Gehäusewerkstoffen:
 - Starker, leichter, chemikalienbeständiger Verbundstoff mit edelstahlausgekleideten Befestigungslöchern und entweder einer „eingegossenen“ Bohrung mit Stahldrahteinlage¹⁾ oder einer massiven Ausführung²⁾
 - Gehäuse aus Edelstahlguss für Hochleistungs-Anwendungsfälle
 - Verzinkter Grauguss als kostengünstige Lösung

Leistungsstarke Lager

Belastbar und korrosionsbeständig

Das Herz der SKF Food-Line Y-Lagereinheiten ist ein hochwertiges, korrosionsbeständiges Lager mit Lagerringen und Kugeln in zwei Ausführungen:

- Nichtrostender Stahl der Gütestufe AISI 420
- Ringe aus hochwertigem, verzinktem Wälzlagerstahl und Kugeln aus hochwertigem Wälzlagerstahl

Beide Ausführungen sind mit dem gleichen Hochleistungs-Dichtungssystem ausgestattet (→ Bild 1, Seite 10).



Spezialkonstruktion für längere Gebrauchsdauer

SKF Food-Line Y-Lagereinheiten sind dafür ausgelegt, Anfangsschiefstellungen aufzunehmen. Die Einheit besteht aus einem einreihigen Rillenkugellager mit kugelig ausgeführter Außenringmantelfläche und einem Lagergehäuse mit entsprechend hohlkugelig ausgeführter Aufnahmebohrung. Die Konstruktion minimiert die internen Lasten, die im Falle nicht korrigierter Anfangsschiefstellungen auf das Lager wirken würden.

Der Lagerinnenring ist an beiden Seiten verbreitert. Er wird mit zwei Edelstahl-Gewindestiften, die in einem Winkel von 120° angeordnet sind, auf der Welle befestigt. Auf diese Weise wirken trotz hoher Klemmkraft nur geringe Verdrehungskräfte auf den Innenring.

Dank des effektiven Mehrfachdichtungssystems aus nichtrostendem Stahl und synthetischem Kautschuk mit FDA-Zulassung sowie der Füllung mit NSF-registriertem, lebensmittelverträglichem Schmierfett wird eine längere Gebrauchsdauer erzielt

¹⁾ Stehlagergehäuse mit dem Kurzzeichen SYWK..Y, Flanschlagergehäuse mit vier Bohrungen (FYWK..Y) und Flanschlagergehäuse mit zwei Bohrungen (FYWK..Y).

²⁾ Gehäuse mit den Kurzzeichen SYWK..L, FYWK..L, FYTWK..L, SYFW..L, FYAWK..L und TUWK..L.

Innovatives und effektives Dichtungssystem

Hochwirksam gegen Verunreinigungen und Schmierstoffaustritt

Alle SKF Food-Line Y-Lagereinheiten sind mit Mehrfachdichtungen des Typs -2RF ausgestattet. Diese Spezialdichtungen schützen das Lager effektiv vor Reinigungsmitteln, Wasser und Verunreinigungen; gleichzeitig sorgen sie dafür, dass der Schmierstoff im Lager bleibt.

Mehrfach-Barrierenschutz für lange Lagerlebensdauer

Das SKF Mehrfachdichtsystem hat seine Zuverlässigkeit auch bei häufigem Abspritzen bewiesen. Es besteht aus einer radialen und einer axialen Lippendichtung, die jeweils durch Dichtungen mit engem Spalt geschützt werden (→ Bild 1).

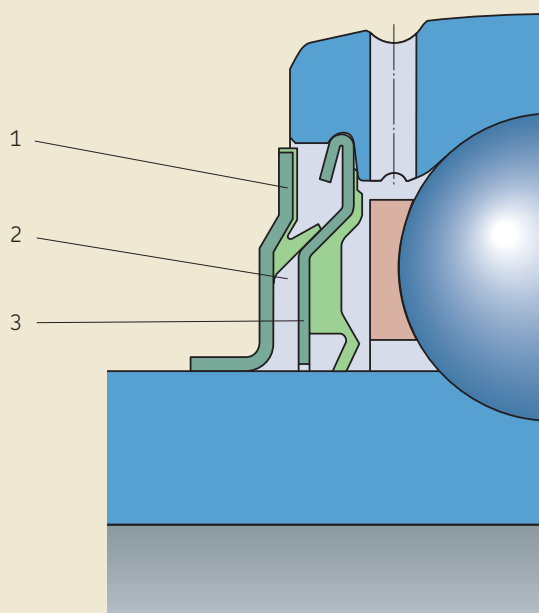
- 1 Eine Edelstahl-Schleuderscheibe mit fester Passung am Innenring verbessert den mechanischen und zentrifugalen Schutz vor festen und flüssigen Verunreinigungen. Sie dichtet mit engem Spalt am Lageraußenring ab und ist mit einer FDA-zugelassenen Dichtlippe aus synthetischem Kautschuk versehen. Diese Dichtlippe ist anvulkanisiert und wirkt axial gegen den Edelstahlinsatz, der die radiale Dichtlippe trägt.
- 2 Als zusätzlicher Schutz ist der Raum zwischen der axialen und der radialen Lippendichtung mit lebensmittelverträglichem SKF GFJ Schmierfett aufgefüllt.
- 3 Die innere Radialdichtung bietet zusätzlichen Schutz vor Verunreinigungen und hält den Schmierstoff zurück. Ein sicher in einer Nut in der Außenring-Stirnseite sitzender Edelstahlinsatz dichtet mit engem Spalt am Lagerinnenring ab und ist mit einer FDA-zugelassenen Dichtlippe aus synthetischem Kautschuk versehen. Sie ist anvulkanisiert und wirkt radial gegen den Innenring.

Lebensmittelverträgliche Materialien

- Sowohl die radiale als auch die axiale Lippendichtung bestehen aus einer Gummimischung, die von der FDA zugelassen wurde.
- Der Raum zwischen der radialen und der axialen Lippendichtung und der gummierten Schleuderscheibe ist mit NSF-registriertem Schmierfett gefüllt.

Bild 1

Dichtungssystem einer SKF Food-Line Y-Lagereinheit



Chemikalienbeständigkeit

SKF Food-Line Y-Lagereinheiten sind gegen eine Vielzahl von Stoffen und Verfahren beständig, die beim Abspritzen zum Einsatz kommen können (→ Tabelle 1).

Tabelle 1

Chemikalienbeständigkeit von SKF Food-Line Y-Lagereinheiten

Chemische Substanz	Beispiel	Konzentration	Temperatur	Dauer
			°C	min
Chlorhaltige Basen	Niedrigkonzentrierte Natronlauge	max. 0,5 %	55–70	5–22
Säurehaltiges Spülmittel	Nachspülen, Frischwasser, saure Lösung	pH 5,5–6,0	RT	–
Hochkonzentrierte Basen	Natronlauge	0,5–5 %	bis 90	45–90
Hochkonzentrierte Säuren	Phosphorsäure, Salpetersäure	pH ~2	75–90	20–30
Desinfektionsmittel	Natriumhypochlorit	200 ppm Aktivchlorkalt		2–3 Minuten
Heißes Wasser	–	–	80–90	–
Dampf	–	–	<130	–

Enddeckel

Sicherer Sitz, Bediener-sicherheit

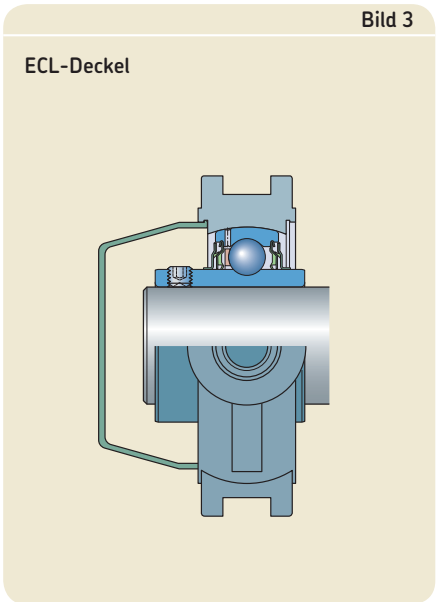
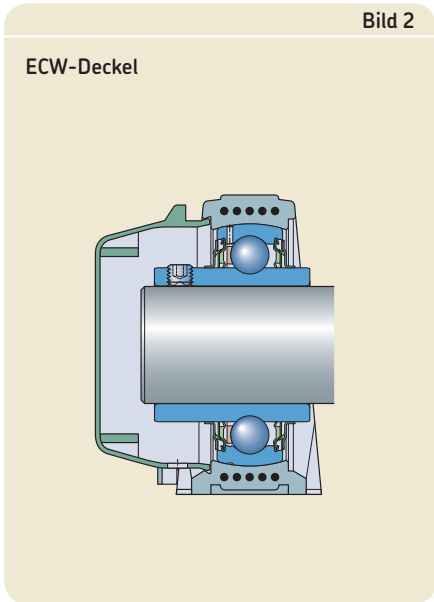
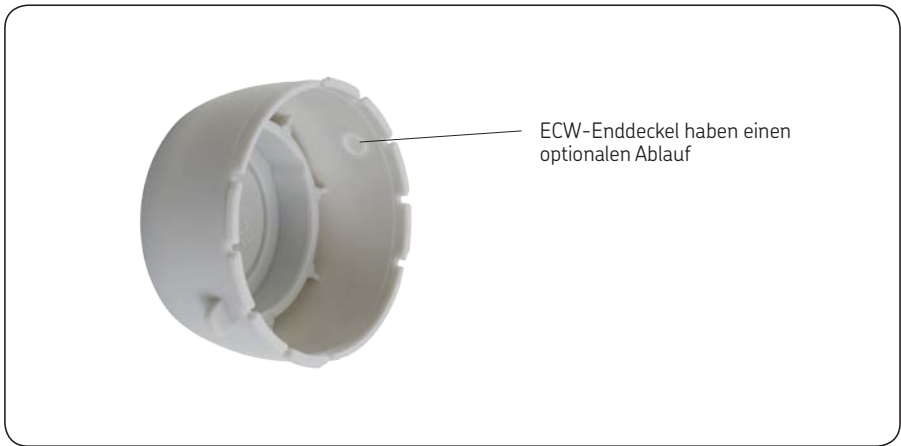
In Umgebungen, in denen strenge Gesundheitsauflagen gelten, können die SKF Food-Line Y-Lagereinheiten mit effektiven Enddeckeln aus Polypropylen geschützt werden. Zwei Deckelausführungen sind verfügbar:

- ECW (→ **Bild 2**) für SKF Food-Line Y-Lagereinheiten mit Gehäusen aus verzinktem Grauguss oder nichtrostendem Stahl sowie jene mit Gehäusen aus Verbundstoffen, gekennzeichnet durch das Nachsetzzeichen Y.
- ECL (→ **Bild 3**) für SKF Food-Line Y-Lagereinheiten mit Gehäusen aus Verbundstoffen, gekennzeichnet durch das Nachsetzzeichen L.

Die jeweils passenden Enddeckel sind in den Produkttabellen angegeben. Die Deckel sind nicht im Lieferumfang der Y-Lagereinheiten enthalten und müssen separat bestellt werden.

ECW-Deckel sind auf Wunsch auch mit einem (leicht zu öffnenden) Ablaufloch lieferbar.

Alle ECW- und ECL-Enddeckel sind für Abspritzdrücke von 100 bar ausgelegt, d. h. sie verrutschen auch bei hohem Druck nicht.



Schmierfett mit Zulassung nach NSF H1

Alle SKF Food-Line Y-Lagereinheiten sind mit SKF GFJ lebensmittelverträglichem Schmierfett vorgeschmiert.

Dieses hochwertige Fett ist bei der NSF als Kategorie H1 registriert (der Schmierstoff ist für den gelegentlichen Kontakt mit Nahrungsmitteln in lebensmittelverarbeitenden Betrieben zugelassen). Die NSF-Registrierung bestätigt die Erfüllung der Anforderungen der FDA-Richtlinien (US Food and Drug Administration) unter 21 CFR, Section 178.3570. Die Eigenschaften des Fetts sind in **Tabelle 2, Seite 12** angegeben.

Längere Lagergebrauchsdauer

SKF GFJ lebensmittelverträgliches Schmierfett ist ein hocheffektiver Lagerschmierstoff, der die Gebrauchsdauer dank mehrerer positiver Eigenschaften verlängert, z. B.:

- Ausgezeichneter Korrosionsschutz
- Hohe Alterungsbeständigkeit



Fettgebrauchsdauer für SKF Food-Line Y-Lagereinheiten

Unter normalen Betriebsbedingungen erübrigt sich die Nachschmierung der SKF Food-Line Y-Lager, da die Schmierfettgebrauchsdauer in der Regel die erweiterte SKF Lebensdauer des Lagers übersteigt. Die Fettgebrauchsdauer für SKF Food-Line Y-Lagereinheiten kann mithilfe von **Diagramm 1** angenähert ermittelt werden, wobei die Gebrauchsdauer als L₁₀ dargestellt wird und somit den Zeitpunkt angibt, zu dem noch 90% der Lager zuverlässig geschmiert sind.

Die geschätzte Fettgebrauchsdauer hängt von der Betriebstemperatur und dem zulässigen Drehzahlkennwert ab und gilt unter folgenden Betriebsbedingungen:

- waagrecht angeordnete Welle
- kleine Belastungen ($P \leq 0,05 C$)
- stationäre Maschine
- schwingungsarmer Betrieb

Bei abweichenden Betriebsbedingungen ist die aus den Diagrammen ermittelte geschätzte Gebrauchsdauer zu reduzieren und zwar:

- bei vertikaler Wellenanordnung um 50%
- bei höheren Belastungen ($P > 0,05 C$) um die in **Tabelle 4** angegebenen Reduktionsfaktoren, **Seite 13**

Schwingbeanspruchungen beeinflussen ebenfalls die Schmierfettgebrauchsdauer. Das Ausmaß ist nicht genau quantifizierbar, macht sich aber in steigenden Betriebstemperaturen bemerkbar. Weitere Informationen finden Sie im Abschnitt *Schmierung des SKF Wälzlager-Katalogs* (→ **Seite 239**) oder wenden Sie sich an den Technischen SKF Beratungsservice.

Nachschmierung

Sollte die geschätzte Schmierfett-Lebensdauer ausnahmsweise eingeschränkt sein, können SKF Food-Line Y-Lagereinheiten nachgeschmiert werden. Die Schmierfristen können mithilfe der im Abschnitt *Schmierung des SKF Wälzlager-Katalogs* beschriebenen Methode annähernd ermittelt werden (→ **Seite 239**).

Beim Nachschmieren sollte das Fett langsam eingepresst werden und zwar bei laufendem Lager, bis frisches Fett an den Dichtungen austritt. Übermäßiger Druck ist zu vermeiden, da sonst die Dichtungen beschädigt werden können.

Zum Nachschmieren der SKF Food-Line Y-Lagereinheiten wird das lebensmittelverträgliche Schmierfett SKF LGFP 2 empfohlen.

Tabelle 2

Eigenschaften und technische Daten der SKF Schmierfette für Food-Line Y-Lagereinheiten

Schmierfett	Temperaturanwendungsbereich ¹	Dickungsmittel	Grundöl	Konsistenz NLGI-Klasse	Grundölviskosität [mm ² /s] bei 40 °C bei 100 °C
GFJ		Aluminium-Komplexseife	Medizinisch weißes Öl	2	100 14

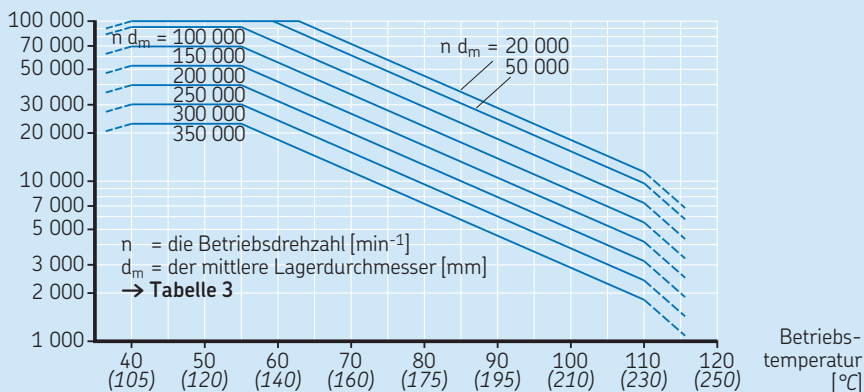
¹ Ausführliche Hinweise finden Sie im SKF Wälzlager-Katalog im Abschnitt „Temperatur-Anwendungsbereich – das SKF Ampel-Konzept“, → **Seite 244**.

Diagramm 1

Geschätzte Fettgebrauchsdauer für SKF Food-Line Y-Lagereinheiten

bei Lagerbelastungen $P = 0,05 C$

Fettgebrauchsdauer L₁₀ [h]



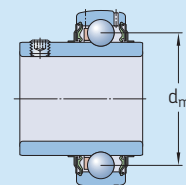
Die Verbundstoffgehäuse für SKF Food-Line Y-Lagereinheiten haben serienmäßig keine Nachschmierfunktion. Falls die Betriebsbedingungen eine Nachschmierung erforderlich machen, sollten Gehäuse oder Einheiten mit Nachschmierfunktion (Nachsetzzeichen N) gewählt werden (→ **Seite 21**).

Die Gehäuse aus verzinktem Grauguss oder nichtrostendem Stahl für SKF Food-Line Y-Lagereinheiten haben serienmäßig eine Nachschmiervorrichtung, die mit einem Edelstahl-Gewindestift verschlossen ist. Falls die Betriebsbedingungen eine Nachschmierung erforderlich machen, kann der Gewindestift entfernt und durch einen geeigneten Schmiernippel mit 1/4-28 UNF Gewinde ersetzt werden.

Unabhängig vom Gehäusewerkstoff gilt: Bei Nachschmierbedarf muss ein Schmierloch im Außendurchmesser des Lagers mit der Bohrung und Nut in der Gehäusebohrung ausgerichtet werden.

Tabelle 3

Mittlerer Lagerdurchmesser d_m



Lagergröße ¹⁾	Mittlerer Lagerdurchmesser d_m
–	mm
04	33,5
05	39
06	46
07	53,5
08	60
10	70

¹⁾ Beispiel: Lagergröße 06 umfasst alle Lager auf Basis eines Y 206-Lagers, darunter YAR 206-2RF/HV, YAR 206-103-2RF/HV, YAR 206-104-2RF/HV

Tabelle 4

Reduktionsfaktoren für die geschätzte Fettgebrauchsdauer in Abhängigkeit von der Lagerbelastung

Lagerbelastung P	Reduktionsfaktor
≤ 0,05 C 0,1 C	1 0,7
0,125 C 0,25 C	0,5 0,2

SKF Food-Line Y-Lager- einheiten müssen nicht nachgeschmiert werden Höhere Umweltverträglichkeit durch Wegfall des Nachschmierens

Weniger Abfall

In Lebensmittel- und Getränkeanlagen führt das regelmäßige Abspritzen zum Ausspülen von Schmierstoff und damit automatisch zu einer hohen Abfallbelastung.

Oft werden die Lager nach jedem Abspülen nachgeschmiert – täglich, wöchentlich oder in anderen, fertigungsspezifischen Intervallen. Bei der Reinigung tritt das überschüssige Fett aus den Lagerdichtungen aus. Beim nächsten Reinigungszyklus wird das Fett abgespritzt und gelangt ins Abwasser.

Da SKF Food-Line Y-Lagereinheiten für regelmäßiges Abspritzen ohne Nachschmieren ausgelegt sind, muss sich der Anwender keine Gedanken um die Entsorgung von Altfett machen und verbessert die Umweltverträglichkeit seiner Fertigungs- bzw. Verarbeitungslinien (→ Bild 4).

Niedriger Fettverbrauch

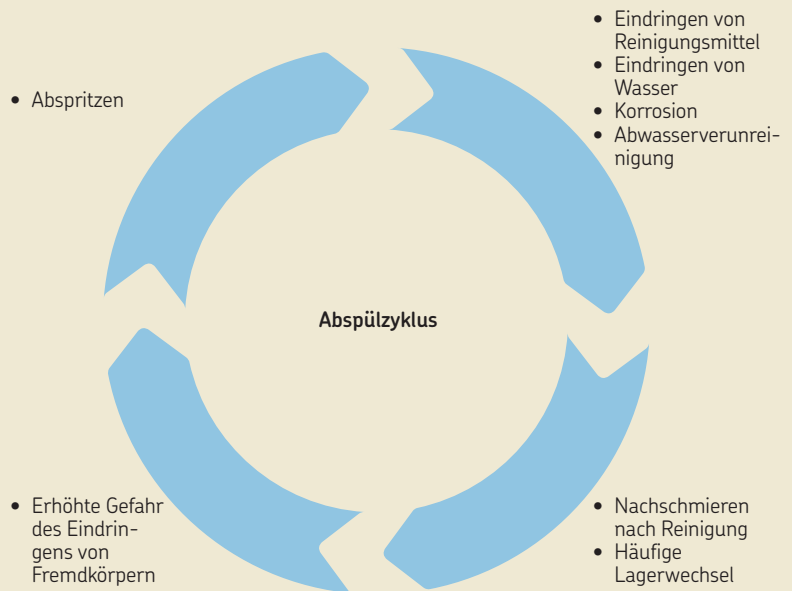
Der niedrigere Fettverbrauch soll an einem Beispiel verdeutlicht werden. Für 100 Lager werden folgende Fettmengen veranschlagt (→ Bild 5):

15 g	pro Lagerreinigung, d. h.
1,5 kg	pro wöchentlichem In-
	standhaltungszyklus bzw.
	insgesamt
78 kg	Schmierstoff pro Jahr

Mithilfe des SKF Documented Solution Programms kann Ihnen Ihr SKF Vertreter auf Basis Ihrer eigenen Werksdaten zeigen, welche Einsparungen Sie mit SKF Food-Line Y-Lagereinheiten erwirtschaften können.

Bild 4

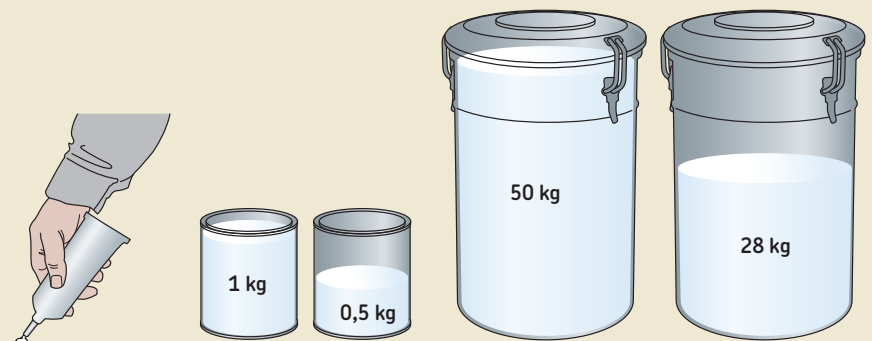
Der herkömmliche Zyklus aus Abspülen und Nachschmieren ist unvorteilhaft für die Lagergebrauchsdauer und die Umwelt.



SKF Food-Line Y-Lagereinheiten unterstützen Programme zur Verhinderung des Eindringens von Fremdkörpern (AIB Gold Standard, GMP, HACCP)

Bild 5

Die benötigte Fettmenge für die Schmierung von 100 Lagern in einem Jahr kann erheblich sein.



15 g
Fettmenge für
1 Lager

1,5 kg
Fettmenge für
100 Lager

78 kg
Fettmenge für die wöchentliche Schmie-
rung von 100 Lagern in einem Jahr

Gehäusewerkstoffe

Gehäuse aus Verbundstoffen

Stark, leicht, chemikalienbeständig

Die Verbundstoffgehäuse von SKF Food-Line Y-Lagereinheiten sind beständig gegen Zitronensäure, Bratfette und die meisten Chemikalien, die zur Verarbeitung von Lebensmitteln und Getränken eingesetzt werden. Sie bestehen aus einem thermoplastischen Verbundmaterial, das deutlich leichter ist als Grauguss.

Weitere Vorteile:

- **Bruchfestigkeit** – Gehäuse entweder mit Stahldrahteinlage¹⁾ oder in massiver Ausführung²⁾. Die radiale Bruchbelastung liegt deutlich über der statischen Tragzahl des Lagers. SKF Food-Line Y-Lagereinheiten haben vermutlich eine höhere Bruchfestigkeit als alle anderen Lagereinheiten aus Verbundstoff.
- **Bündiger Einbau** – Ein mit Polyamid gefüllter Gehäusefuß bzw. ein Massivfuß erlaubt den Einbau auf gleicher Höhe mit der Einbaufäche. Dadurch wird die Bildung von Lücken verhindert, in denen sich Verunreinigungen ansammeln könnten.
- **Stabilität** – Korrosionsbeständige Edelstahlinsätze in den Befestigungsschraubenlöchern verbessern Festigkeit und Stabilität.

¹⁾ Stehlagergehäuse mit dem Kurzzeichen SYWK..Y, Flanschlagergehäuse mit vier Bohrungen (FYTWK..Y) und Flanschlagergehäuse mit zwei Bohrungen (FYWTK..Y).
²⁾ Gehäuse mit den Kurzzeichen SYWK..L, FYWK..L, FYTWK..L, SYFW..L, FYAWK..L und TUWK..L.



Gehäuseausführungen

Für die SKF Food-Line Y-Lagereinheiten sind Verbundstoffgehäuse in folgenden Ausführungen lieferbar:

- Stehlager
- Flansch (oval und quadratisch) mit zwei bzw. vier Fußschraubenlöchern
- Stehlagergehäuse mit verkürztem Fuß
- Flansch mit drei Fußschraubenlöchern
- Spannagerkopf

SKF Food-Line Y-Lagereinheiten mit Gehäusen aus Verbundwerkstoffen werden mit verzinkten Lagern oder Lagern aus nichtrostendem Stahl angeboten. Informationen über die Verfügbarkeit erhalten Sie von Ihrer SKF Vertriebsniederlassung.



SKF Verbundstoffgehäuse mit Stahlkernen¹⁾ bieten eine höhere Bruchfestigkeit



Gehäuse aus nichtrostendem Stahl

Extrem robust und belastbar

Für extrem anspruchsvolle Lebensmittel- und Getränkeanlagen, bei denen maximale Robustheit und Chemikalienbeständigkeit gefordert werden, haben sich die nichtrostenden Graugussgehäuse aus der Reihe AISI 300 bewährt.

Belastbarkeit – Die Edelstahlgehäuse der SKF Food-Line Y-Lager sind für sehr hohe Belastungen und Stoßbelastungen ausgelegt.

Arbeitsschutz – In Anwendungsfällen, bei denen Gehäuseversagen zu Verletzungen führen kann, ist der inhärente Sicherheitsfaktor von nichtrostendem Gussstahl ein klarer Vorteil.

Chemikalienbeständigkeit – Graugussgehäuse aus nichtrostendem Stahl haben eine bessere Beständigkeit gegen aggressive Reinigungsmittel als Verbundstoffgehäuse und verzinkte Graugussgehäuse. Edelstahlgehäuse sind unempfindlich gegen hohe Konzentrationen von Chlor, Wasserstoffperoxid und vielen anderen Chemikalien.

Oberflächengüte – Durch die glatt gegossenen Gewindefüße, die Außenflächen ohne unnötige Vertiefungen und die glatte Oberfläche bieten die Edelstahlgehäuse der SKF Food-Line Y-Lager Staub und Bakterien keine Angriffsflächen und sind leicht zu reinigen.

Beschichtete Graugussgehäuse

Belastbar und korrosionsbeständig

Durch ihre Belastbarkeit, Robustheit und langfristige Korrosionsfestigkeit sind die beschichteten Graugussgehäuse der SKF Food-Line Y-Lagereinheiten eine ideale Wahl für Fleisch- und Geflügelverarbeitungsanlagen.

Die CrVI-freie Zinkbeschichtung des gesamten Hochleistungs-Graugussgehäuses gewährleistet einen langfristigen Korrosionsschutz. Gleichzeitig treten bei verzinkten Flächen nicht die für vernickelte Produkte typischen Schälungen auf.

Chemikalienbeständigkeit – Die verzinkten Lager sind gegen die meisten gängigen Abspritzmittel beständig.

Gehäuseausführungen

Für die SKF Food-Line Y-Lagereinheiten sind verzinkte Graugussgehäuse in folgenden Ausführungen lieferbar:



Gehäuseausführungen

Für die SKF Food-Line Y-Lagereinheiten sind Edelstahlgehäuse in folgenden Ausführungen lieferbar:

- Stehlager
- Flansch (oval und quadratisch) mit zwei bzw. vier Fußschraubenlöchern
- mit verkürztem Gehäusefuß

SKF Food-Line Y-Lagereinheiten mit Edelstahlgehäusen werden mit Lagern aus nichtrostendem Stahl angeboten. Informationen über die Verfügbarkeit erhalten Sie von Ihrer SKF Vertriebsniederlassung.



- Stehlager
- Flansch (oval und quadratisch) mit zwei bzw. vier Fußschraubenlöchern
- mit verkürztem Gehäusefuß

SKF Food-Line Y-Lagereinheiten mit verzinkten Gehäusen werden mit verzinkten Lagern angeboten. Informationen über die

Verfügbarkeit erhalten Sie von Ihrer SKF Vertriebsniederlassung.

Montageanleitung

Allgemeine Hinweise

Geschicklichkeit und Sauberkeit spielen eine wichtige Rolle beim Einbau von SKF Food-Line Y-Lagern und Y-Lagereinheiten, wenn eine optimale Lagerfunktion gewährleistet und vorzeitiger Lagerausfall verhindert werden soll. Die Einheiten sind Präzisionskomponenten und sollten daher vorsichtig gehandhabt werden. Nicht weniger wichtig sind der Einsatz professioneller Werkzeuge und die Anwendung geeigneter Einbauverfahren. Bei der Auswahl eines Einbauverfahrens für SKF Food-Line Y-Lagereinheiten sind folgende Faktoren zu beachten:

- Maschinengesamtkonstruktion
- Ausführung des Y-Lagergehäuses
- Verfahren zur Befestigung der Lagereinheit auf der Welle

HINWEIS: Bei Nichtbeachtung der Einbauanleitung besteht das Risiko vorzeitigen Lagerausfalls und suboptimaler Lagerfunktion. Weitere Informationen erhalten Sie vom Technischen SKF Beratungsservice. Auf den folgenden Seiten wird der korrekte Lager einbau ausführlich beschrieben. SKF Food-Line Y-Lager, Y-Lagergehäuse und Y-Lagereinheiten sind erst unmittelbar vor dem Einbau aus der Originalverpackung auszupacken.

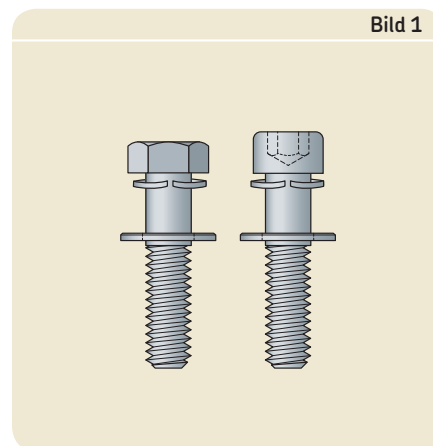
Werkzeuge

Folgende Einbau- und Ausbauwerkzeuge werden für SKF Food-Line Y-Lagereinheiten benötigt:

- Innensechskantschlüssel für die Gewindestifte
- Gabel- oder Innensechskantschlüssel für die Befestigungselemente

Befestigung der SKF Food-Line Lagereinheiten auf der Aufspannfläche

Eine feste Verbindung zwischen Gehäuse und Fuß ist erforderlich, um den Schwingungspegel möglichst gering zu halten und die Wärme gut abzuleiten. Für die Befestigung von SKF Food-Line Y-Lagereinheiten auf der Aufspannfläche werden Schrauben bzw. Bolzen der Festigkeitsklasse 8.8 und eine Unterlegscheibe nach ISO 7089:2000 bzw. 7090:2000 sowie eine Federscheibe empfohlen. Geeignet sind Sechskantschrauben nach ISO 4014:1999. Innensechskantschrauben nach ISO 4762:1988 sind ebenfalls geeignet (→ Bild 1).



Wellentoleranzen

Die Passungsempfehlungen für SKF Food-Line Y-Lager sind in **Tabelle 1** angegeben. Für mittlere Belastungen ($0,035 C < P \leq 0,05 C$) sollten die Wellensitze die Toleranzklasse h7 aufweisen. Für leichte Belastungen und niedrige Drehzahlen reicht eine Wellentoleranz von h8 aus, und für sehr einfache Anwendungsfälle sind Wellentoleranzen von h9 bis h11 zulässig. Für die empfohlenen Wellentoleranzen ist in **Bild 2** die jeweilige Toleranzfeldlage im Vergleich zum Bohrungsdurchmesser schematisch dargestellt. Die ISO-Toleranzwerte sind in **Tabelle 2** auf **Seite 17** aufgeführt.

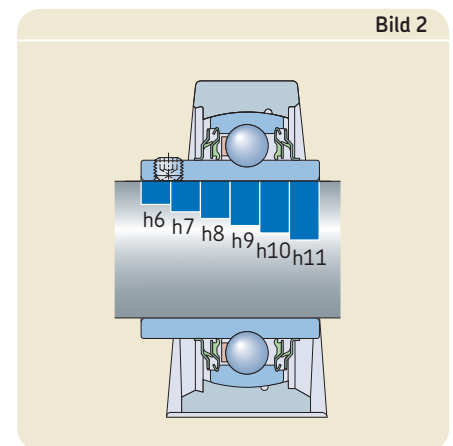


Tabelle 1

Passungsempfehlungen

Betriebsbedingungen	Toleranzklasse ¹⁾
$P > 0,05 C$ und/oder hohe Drehzahlen	h6
$0,035 C < P \leq 0,05 C$ bzw. niedrige Drehzahlen	h7
$0,02 C < P \leq 0,035 C$ bzw. niedrige Drehzahlen	h8
Einfache Lageranordnung oder $P \leq 0,02 C$	h9–h11

¹⁾ Die angegebenen Toleranzen gelten für das Tolerierungsprinzip (wie h7(E)) nach ISO 14405-1.

Grenzdrehzahlen

Die in den Produkttabellen für SKF Food-Line Y-Lager und SKF Food-Line Y-Lager-einheiten angegebenen Grenzdrehzahlen sollen nicht überschritten werden. Die zulässige Drehzahl hängt zudem von der Toleranzklasse des Wellendurchmessers ab. Je höher die Toleranzklasse, desto niedriger ist die zulässige Drehzahl. Richtwerte für

Grenzdrehzahlen bei Wellendurchmesser nach h6 und höher sind in **Tabelle 3** angegeben. Der jeweils niedrigere Wert ist die zulässige Drehzahl.

Montage von Einheiten

Bei SKF Food-Line Y-Lagern und Y-Lagergehäusen, die nicht als Einheit ausgeliefert

werden, ist zunächst das Lager in das Gehäuse einzubauen. Dazu das Lager in die Einfüllnut in der Gehäusebohrung einsetzen (→ **Bild 3**) und es mit einem runden Holzstück oder mit einem Rohr in die Endposition bringen. Bei Gehäusen aus verzinktem Grauguss oder Verbundstoff (Nachsetzzeichen Y) sollte die **Befestigungstechnik** in die gleiche Richtung weisen wie die Einfüllnuten (→ **Bild 4**). Bei Gehäusen aus nichtrostendem Stahl oder Verbundstoff (Nachsetzzeichen L) sollte die **Befestigungstechnik** in entgegengesetzter Richtung zu den Einfüllnuten weisen. In jedem Fall ist sicherzustellen, dass keine Nachschmierbohrung oder -rinne im Außendurchmesser unter einer Einfüllnut im Gehäuse zu liegen kommt, da sonst Fett austreten oder das Lager verunreinigt werden kann (→ **Bild 5**).

Bei nachzuschmierenden Einheiten ist dagegen darauf zu achten, dass die Nachschmiervorrichtungen im Lageraußenring (Loch oder Nachschmierrillen und Loch) unter der Nachschmiervorrichtung (Bohrung und Nut) in der Gehäusebohrung liegen (→ **Bild 5**).

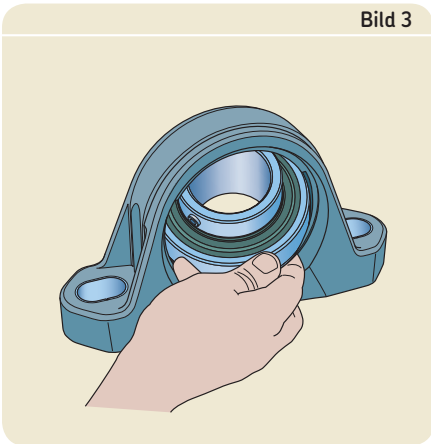


Bild 3

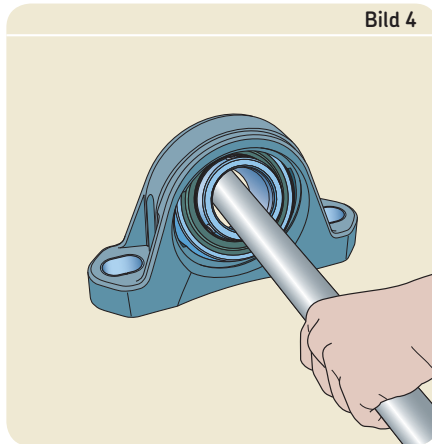


Bild 4

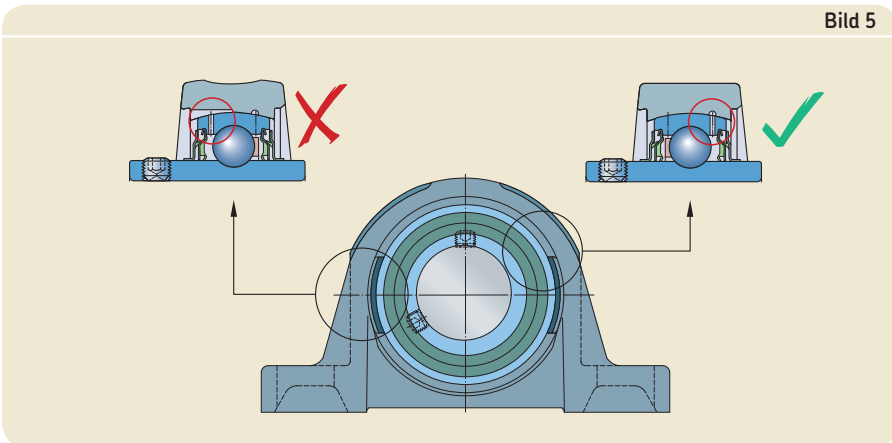


Bild 5

Tabelle 2

ISO-Wellentoleranzen für SKF Food-Line Y-Lager

Wellendurchmesser- Abmaße des Wellendurchmessers

d	h6 [Ⓔ] Abmaß		h7 [Ⓔ]		h8 [Ⓔ]		h9 [Ⓔ]		h10 [Ⓔ]		h11 [Ⓔ]		
	über	bis	ob.	unt.	ob.	unt.	ob.	unt.	ob.	unt.	ob.	unt.	
mm		μm											
10	18	0	-11	0	-18	0	-27	0	-43	0	-70	0	-110
18	30	0	-13	0	-21	0	-33	0	-52	0	-84	0	-130
30	50	0	-16	0	-25	0	-39	0	-62	0	-100	0	-160
50	80	0	-19	0	-30	0	-46	0	-74	0	-120	0	-190
80	120	0	-22	0	-35	0	-54	0	-87	0	-140	0	-220

Tabelle 3

Zulässige Drehzahlen für SKF Food-Line Y-Lager

Lagergröße ¹⁾	Zulässige Drehzahlen für Wellentoleranz nach			
	h7 [Ⓔ]	h8 [Ⓔ]	h9 [Ⓔ]	h11 [Ⓔ]
d	min ⁻¹			
–	–			
04	5 300	3 800	1 300	850
05	4 500	3 200	1 000	700
06	4 000	2 800	900	630
07	3 400	2 200	750	530
08	3 000	1 900	670	480
09	2 600	1 600	560	400

¹⁾ Beispiel: Zur Lagergröße 07 gehören alle Lager der Reihe Y207, darunter YAR 207-2RF/HV, YAR 207-104-2RF/HV, YAR 207-106-2RF/HV und YAR 207-107-2RF/HV.

Einbauanleitung für SKF Food-Line Y-Lagereinheiten

- 1 Grate an der Welle mit Schmirgelleinen oder einer feinen Feile entfernen und Welle mit einem Tuch sauberwischen. Wellentoleranz in Abhängigkeit von den Belastungen und Drehzahlen auswählen (**Tabellen 1 und 2, Seiten 16 bzw. 17**) und Wellendurchmesser kontrollieren.
- 2 Alle Komponenten einbauen, die auf der Welle zwischen den beiden Y-Lagereinheiten liegen.
- 3 Gehäusefuß und Passflächen müssen sauber, grat- und staubfrei sein. Glattheit und Ebenheit der Aufspannfläche kontrollieren. Die Fläche sollte eine Ebenheit der Toleranzklasse IT7 und eine Rauheit $R_a \leq 12,5 \mu\text{m}$ aufweisen. Falls Passscheiben oder eine Einstellung für das Gehäuse erforderlich sein sollten, **müssen** die Passscheiben die gesamte Fußfläche abdecken (Länge und Breite).
- 4 Y-Lagereinheit auf die Welle schieben; die Gewindestifte müssen nach außen zeigen. Stehlagereinheit: Befestigungsschrauben einsetzen, aber noch nicht anziehen. Flanschlagereinheit: Fest mit der Maschine verschrauben.
- 5 Zweite Y-Lagereinheit am anderen Wellenende montieren.
- 6 Vorsichtig beide Y-Lagereinheiten mithilfe der Welle ausrichten. Stehlagergehäuse: Befestigungsschrauben oder Muttern al-

ler Einheiten fest anziehen. Flanschlagergehäuse: Zweite Einheit fest mit der Maschine verschrauben.

- 7 Welle in der Lageranordnung axial ausrichten und, sofern möglich, einige Male drehen.
- 8 Gewindestifte in den Innenringen beider Einheiten anziehen; dabei Anzugsmoment aus **Tabelle 4** beachten.
- 9 Enddeckel (sofern vorhanden) aufsetzen.

Enddeckel

Die Produkttabellen geben an, welche Enddeckel für welche Lagereinheiten geeignet sind und wie weit (A5) der Enddeckel über das Gehäuse ragt (**→ Bild 6**). Vor dem Einbau kontrollieren, dass die richtigen Enddeckel vorhanden sind und dass der Überstand A5 für den Anwendungsfall zulässig ist.

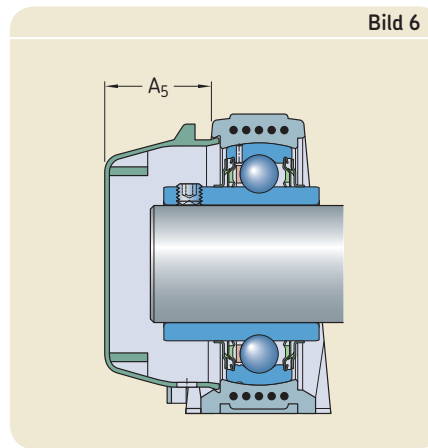
HINWEIS: Enddeckel sind separat zu bestellen.

! ACHTUNG!

Gefahr durch umlaufende Komponenten.

Um schwere Verletzungen zu vermeiden, den Enddeckel erst ein- oder ausbauen, wenn sich die Welle nicht mehr dreht und die Maschine im Stillstand ist oder nachdem die Welle arretiert wurde und sich nicht mehr drehen kann.

Bild 6

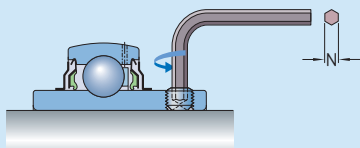


Einbauanleitung für Enddeckel

- 1 Enddeckel auspacken.
- 2 Enddeckelnut des Gehäuses auf Sauberkeit kontrollieren und ggf. reinigen.
- 3 Deckel schräg gegen das Gehäuse halten und Deckelfahnen in die Gehäuse Nut stecken. Wichtig: In Verbundstoffgehäusen mit dem Nachsetzzeichen Y ist die Enddeckelnut im Einsteckbereich unterbrochen; sie verläuft nicht über den gesamten Deckelumfang.
- 4 Deckel in das Gehäuse drücken, bis alle Fahnen eingerastet sind. Bei Bedarf kann die Deckelkante vorsichtig leicht gebogen werden, um das Einrasten der Fahnen zu erleichtern.
- 5 Festen Sitz des Deckels kontrollieren. Sitz der Deckel nicht fest, den Deckel und das Einsetzen ab **Schritt 3** wiederholen.

Tabelle 4

Sechskantschlüssel zum Anziehen der Gewindestifte in den Innenringen – Größen und Anzugsmoment



Lagergröße ¹⁾	Lager oder Einheit mit metrischer Bohrung		
	Gewindestiftgröße	Schlüsselweite N	Anzugsdrehmoment
–	–	mm	Nm

Lager oder Einheit mit Zollbohrung		
Gewindestiftgröße	Schlüsselweite N	Anzugsdrehmoment
–	inch	Nm

04	M6x0,75	3	4	1/4-28 UNF	1/8	4
05	M6x0,75	3	4	1/4-28 UNF	1/8	4
06	M6x0,75	3	4	1/4-28 UNF	1/8	4
07	M6x0,75	3	4	5/16-24 UNF	5/32	6,5
08	M8x1	4	6,5	5/16-24 UNF	5/32	6,5
10	M10x1	5	16,5	3/8-24 UNF	3/16	16,5

¹⁾ Beispiel: Zur Lagergröße 07 gehören alle Lager der Reihe Y207, darunter YAR 207-2RF/HV, YAR 207-104-2RF/HV, YAR 207-106-2RF/HV und YAR 207-107-2RF/HV.

Bezeichnungsschemata

Das vollständige Kurzzeichen von SKF Food-Line Y-Lagern und Y-Lagereinheiten setzt sich wie folgt zusammen:

- Vorsezeichen: gibt die Reihe an, zu der das Lager bzw. die Lagereinheit gehört
- Ziffern: geben die Lagergröße an
- Nachsetzzeichen: geben die Ausführung an

Ausführliche Angaben zu den Basiskennzeichen und Zusatzbezeichnungen sind folgenden Tabellen zu entnehmen:

- Bezeichnungsschema für SKF Food-Line Y-Lager (→ **Tabelle 1, Seite 20**)
- Bezeichnungsschema für SKF Food-Line Y-Lagereinheiten (→ **Tabelle 2, Seite 21**)



Bezeichnungsschema für SKF Food-Line Y-Lager

Beispiele	YAR 204-2RF/HV	YAR	2	04	-2RF/HV
	YAR 205-100-2RFGR/HV	YAR	2	05-100	-2RFGR/HV
	YAR 204-2RFG/VE495	YAR	2	04	-2RFG/VE495
	YAR 210-115-2RF/VE495	YAR	2	10-115	-2RF/VE495

Lagerreihe
YAR Innenring an beiden Seiten verbreitert, mit Gewindestiften

Maßreihe
2 Lager nach ISO 9628:2006

Bohrungsdurchmesser
Lager für metrische Wellen
04 20 mm Bohrungsdurchmesser
 bis
10 50 mm Bohrungsdurchmesser

Lager für Zollwellen
 Kurzzeichen für die metrische Lagerreihe, gefolgt von einem Bindestrich und einer dreistelligen Zahl. Die erste Stelle gibt den Durchmesser in Zoll an (Ganzzahl), die zweite und dritte Stelle die Anzahl der restlichen sechszehntel Zoll, z. B. 204-012
04-012 $\frac{3}{4}$ in. 19,050 mm Bohrungsdurchmesser
 bis
10-115 $1\frac{15}{16}$ in. = 49,213 mm Bohrungsdurchmesser

Nachsetzzeichen
Dichtungen
-2RF Integrierte Berührungsdichtung mit zusätzlicher Schleuderscheibe mit anvulkanisierter Dichtlippe an beiden Lagerseiten

Werkstoff
HV Ringe, Kugeln, Dichtungsarmierung und Schleuderscheiben aus nichtrostendem Stahl, Dichtungen aus FDA-zugelassenem synthetischem Kautschuk, Füllung mit lebensmittelverträglichem Schmierfett
VE495 Innen- und Außenringe aus verzinktem Kohlenstoffstahl, Dichtungsarmierung und Schleuderscheiben aus nichtrostendem Stahl, Dichtungen aus FDA-zugelassenem synthetischem Kautschuk, Füllung mit lebensmittelverträglichem Schmierfett

Andere Merkmale
G Schmiernut mit einer Bohrung im Außendurchmesser, seitlich neben der **Befestigungstechnik** (nur für verzinkte Lager)
GR Schmiernut mit einer Bohrung im Außendurchmesser, auf der gleichen Seite wie die **Befestigungstechnik** (nur Lager aus nichtrostendem Stahl)

Bezeichnungsschema für SKF Food-Line Y-Gehäuse und Y-Lagereinheiten

Beispiele SYWK 30 YTH
 SYFWK 40 LN TA
 FYAWK 1.3/4 AL THR
 SYFWR 1.1/2 LZ THR
 FYWZ 1.1/2 Y TA
 SYWZ 510 Y
 FYTWR 507 L

SY	W	K	30	Y	TH
SYF	W	K	40	LN	TA
FYA	W	K	1.3/4	AL	THR
SYF	W	R	1.1/2	LZ	THR
FY	W	Z	1.1/2	Y	TA
SY	W	Z	510	Y	
FYT	W	R	507	L	

Gehäuseausführung

SY Stehlagergehäuse
 SYF Stehlagergehäuse mit verkürztem Fuß
 FY Quadratisches Flanschgehäuse (4 Bohrungen)
 FYT Ovale Flanschgehäuse (2 Bohrungen)
 FYA Flanschgehäuse, drei Bohrungen
 TU Spannlagerkopfgehäuse

Lagerreihe

W SKF Food-Line Y-Gehäuse oder Y-Lagereinheit

Gehäusewerkstoff

K Verbundstoff
 Z Verzinkter Grauguss
 R Nichtrostender Stahl

Größe

Lagereinheiten für metrische Wellen: in Millimeter, unkodiert
 20 20 mm Bohrungsdurchmesser
 bis
 50 50 mm Bohrungsdurchmesser

Lagereinheiten für Zollwellen: in Zoll, unkodiert
 3/4 3/4 in. = 19,050 mm Bohrungsdurchmesser
 bis

1 15/16 1 15/16 in. = 49,213 mm Bohrungsdurchmesser

Gehäuse für Wellen mit metrischen oder Zollabmessungen
 für Y-Lagergröße 204
 bis
 510 für Y-Lagergröße 210

Weitere Gehäusemerkmale

A Einheitengröße etwas kleiner als Normal (nur Einheiten mit Zollabmessungen)
 L Geeignet für ECL-Deckel
 N Nachschmierfähige Ausführung – nur Verbundstoffgehäuse der SKF Food-Line Y-Lagereinheiten
 Y Geeignet für ECW-Deckel
 Z SYF Kurzfuß-Einheiten mit Zollgewinde

Lagertyp

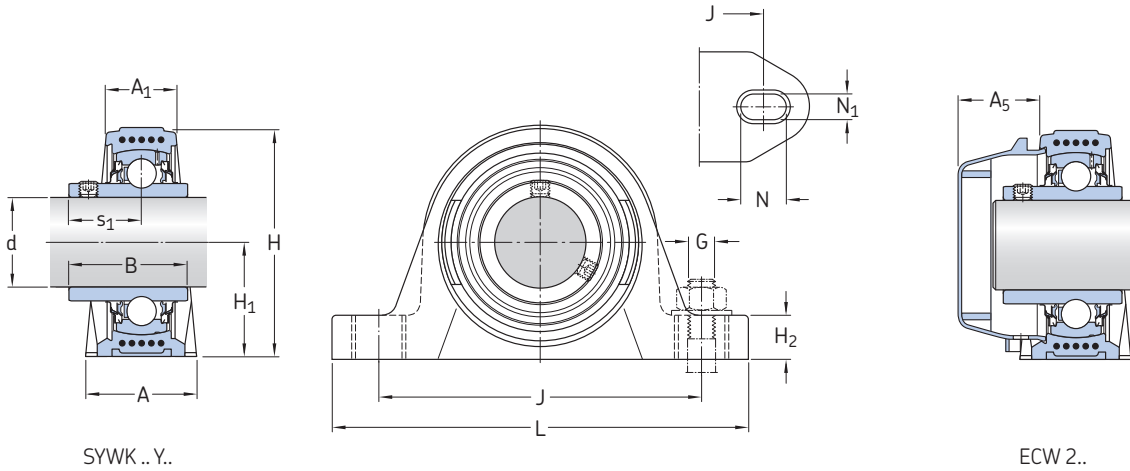
TA SKF Food-Line Y-Lager der Reihe YAR mit Gewindestiftbefestigung, Ringen aus verzinktem Kohlenstoffstahl, Dichtungsarmierung und Schleuderscheiben aus nichtrostendem Stahl, Dichtungen aus FDA-zugelassenem synthetischem Kautschuk, Füllung mit lebensmittelverträglichem Schmierfett, zwei um 120° versetzten Schmierbohrungen im Außenring, beidseits der Laufrille im Außenring angeordnet

TAG SKF Food-Line Y-Lager der Reihe YAR mit Gewindestiftbefestigung, Ringen aus verzinktem Kohlenstoffstahl, Dichtungsarmierung und Schleuderscheiben aus nichtrostendem Stahl, Dichtungen aus FDA-zugelassenem synthetischem Kautschuk, Füllung mit lebensmittelverträglichem Schmierfett, einer Schmierbohrung gegenüber der Befestigungstechnik

TH SKF Food-Line Y-Lager der Reihe YAR mit Gewindestiftbefestigung, Ringen, Kugeln, Dichtungsarmierung und Schleuderscheiben aus nichtrostendem Stahl, Dichtungen aus FDA-zugelassenem synthetischem Kautschuk, Füllung mit lebensmittelverträglichem Schmierfett, Schmiernut und einer Bohrung gegenüber der Befestigungstechnik

THR SKF Food-Line Y-Lager der Reihe YAR mit Gewindestiftbefestigung, Ringen, Kugeln, Dichtungsarmierung und Schleuderscheiben aus nichtrostendem Stahl, Dichtungen aus FDA-zugelassenem synthetischem Kautschuk, Füllung mit lebensmittelverträglichem Schmierfett, Schmiernut und einer Bohrung auf der gleichen Seite wie die Befestigungstechnik

SKF Food-Line Y-Stehlagereinheiten mit Verbundwerkstoffgehäuse, Lager aus nichtrostendem Stahl, für metrische Wellen
d 20–50 mm



Abmessungen

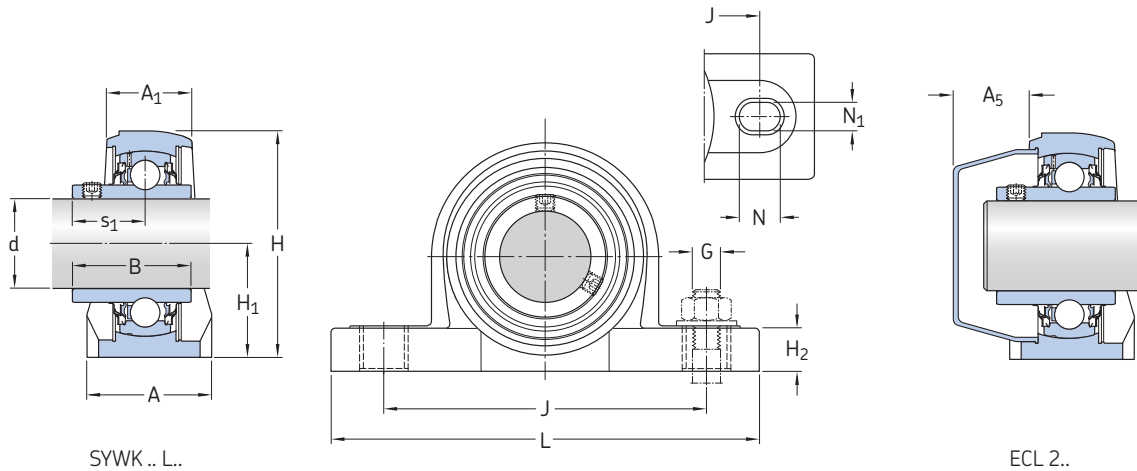
d	Abmessungen												Tragzahlen		Ermüdungs- grenzbelastung P _u	Kurzzeichen Lagereinheit
	A	A ₁	B	H	H ₁	H ₂	J	L	N	N ₁	G	s ₁	dyn.	stat.		
mm													kN		kN	–
20	32	21	31	64	33,3	16	96	126	17,6	12,1	10	18,3	10,8	6,55	0,28	SYWK 20 YTH
25	32	22	34,1	70,5	36,5	16	105	134	17,6	12,1	10	19,8	11,9	7,8	0,335	SYWK 25 YTH
30	40	25	38,1	82	42,9	19	121	159	21,4	14,4	12	22,2	16,3	11,2	0,475	SYWK 30 YTH
35	45	27	42,9	93	47,6	19	126	164	21,4	14,4	12	25,4	21,6	15,3	0,655	SYWK 35 YTH
40	48	30	49,2	99	49,2	19	136	176	21,4	14,4	12	30,2	26	19	0,8	SYWK 40 YTH
50	60	37	51,6	114	57,2	23	159	206	20	17	16	32,6	29,6	23,2	0,98	SYWK 50 LTHR

SKF Food-Line Y-Stehlagereinheiten mit Verbundwerkstoffgehäuse, Lager verzinkt, für metrische Wellen
d 20–50 mm

Abmessungen

d	Abmessungen												Tragzahlen		Ermüdungs- grenzbelastung P _u	Kurzzeichen Lagereinheit
	A	A ₁	B	H	H ₁	H ₂	J	L	N	N ₁	G	s ₁	dyn.	stat.		
mm													kN		kN	–
20	32	21	31	64	33,3	16	96	126	17,6	12,1	10	18,3	12,7	6,55	0,28	SYWK 20 YTA
25	32	22	34,1	70,5	36,5	16	105	134	17,6	12,1	10	19,8	14	7,8	0,335	SYWK 25 YTA
30	40	25	38,1	82	42,9	19	121	159	21,4	14,4	12	22,2	19,5	11,2	0,475	SYWK 30 YTA
35	45	27	42,9	93	47,6	19	126	164	21,4	14,4	12	25,4	25,5	15,3	0,655	SYWK 35 YTA
40	48	30	49,2	99	49,2	19	136	176	21,4	14,4	12	30,2	30,7	19	0,8	SYWK 40 YTA
50	60	37	51,6	114	57,2	23	159	206	20	17	16	32,6	35,1	23,2	0,98	SYWK 50 LTA

SKF Food-Line Y-Lagereinheiten mit Verbundstoffgehäuse sind serienmäßig auf Lebensdauer geschmiert. Die Einheiten sollten nicht nachgeschmiert werden. Auf Anfrage sind Einheiten mit Nachschmierfunktion lieferbar. Angaben zu den Lieferzeiten und Kurzzeichen erhalten Sie direkt von SKF.

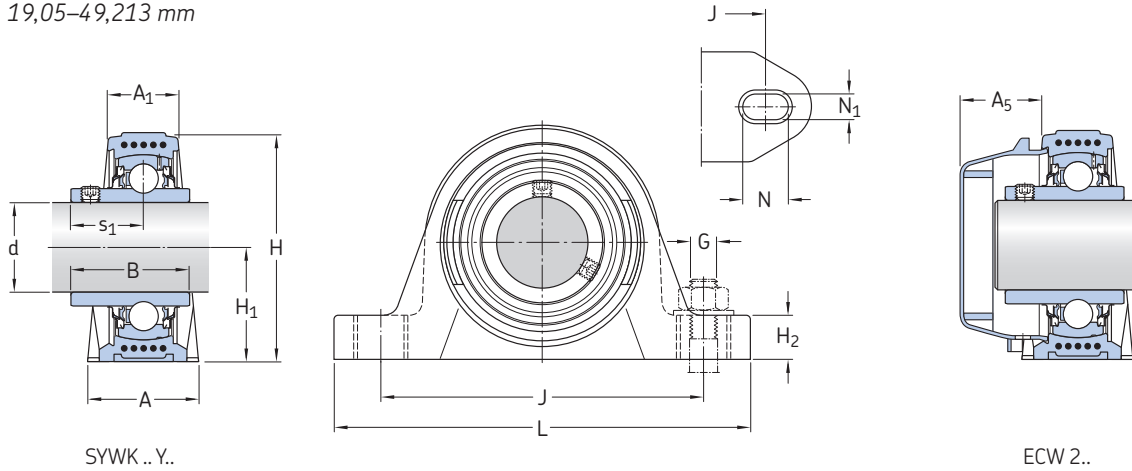


Kurzzeichen Lagereinheit	Separate Komponenten		Grenzdrehzahl bei Wellentoleranz	Gewicht Lagereinheit	Passender Deckel	
	Gewinde	Lager			Kurzzeichen	Abmessung
			h6			A ₅
–			min ⁻¹	kg	–	mm
SYWK 20 YTH	SYWK 504 Y	YAR 204-2RF/HV	5 000	0,24	ECW 204	26,3
SYWK 25 YTH	SYWK 505 Y	YAR 205-2RF/HV	4 300	0,29	ECW 205	26,3
SYWK 30 YTH	SYWK 506 Y	YAR 206-2RF/HV	3 800	0,49	ECW 206	31
SYWK 35 YTH	SYWK 507 Y	YAR 207-2RF/HV	3 200	0,66	ECW 207	32,5
SYWK 40 YTH	SYWK 508 Y	YAR 208-2RF/HV	2 800	0,86	ECW 208	33,5
SYWK 50 LTHR	SYWK 510 L	YAR 210-2RFGR/HV	2 200	1,3	ECL 210	42,4

Kurzzeichen Lagereinheit	Separate Komponenten		Grenzdrehzahl bei Wellentoleranz	Gewicht Lagereinheit	Passender Deckel	
	Gewinde	Lager			Kurzzeichen	Abmessung
			h6			A ₅
–			min ⁻¹	kg	–	mm
SYWK 20 YTA	SYWK 504 Y	YAR 204-2RF/VE495	5 000	0,24	ECW 204	26,3
SYWK 25 YTA	SYWK 505 Y	YAR 205-2RF/VE495	4 300	0,29	ECW 205	26,3
SYWK 30 YTA	SYWK 506 Y	YAR 206-2RF/VE495	3 800	0,49	ECW 206	31
SYWK 35 YTA	SYWK 507 Y	YAR 207-2RF/VE495	3 200	0,66	ECW 207	32,5
SYWK 40 YTA	SYWK 508 Y	YAR 208-2RF/VE495	2 800	0,86	ECW 208	33,5
SYWK 50 LTA	SYWK 510 L	YAR 210-2RF/VE495	2 200	1,3	ECL 210	42,4

SKF Food-Line Y-Stehlagereinheiten mit Verbundwerkstoffgehäuse, Lager aus nichtrostendem Stahl, für Wellen mit Zollabmessungen

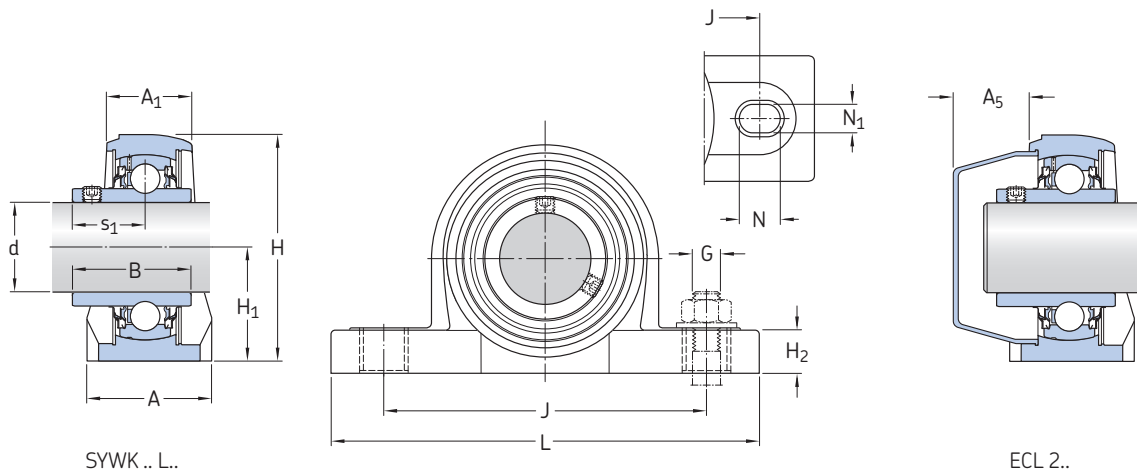
d $\frac{3}{4} - 1 \frac{15}{16}$ in.
19,05–49,213 mm



Abmessungen

d	A	A ₁	B	H	H ₁	H ₂	J	L	N	N ₁	G	s ₁	Tragzahlen		Ermüdungs-Kurzzeichen Lagereinheit	
													dyn. C	stat. C ₀	grenz- belastung P _u	
in./mm													lbf/kN	lbf/kN	–	
$\frac{3}{4}$ 19,05	1.26 32	0.83 21	1.22 31	2.52 64	1.31 33,3	0.63 16	3.77 96	4.96 126	0.69 17,4	0.48 12,1	$\frac{3}{8}$ 10	0.72 18,3	2 430 10,8	1 470 6,55	60 0,28	SYWK 3/4 YTH
1 25,4	1.26 32	0.86 22	1.34 34,1	2.77 70,5	1.43 36,5	0.63 16	4.13 105	5.27 134	0.69 17,4	0.48 12,1	$\frac{3}{8}$ 10	0.78 19,8	2 680 11,9	1 760 7,8	80 0,335	SYWK 1. YTH
$1 \frac{3}{16}$ 30,163	1.57 40	0.98 25	1.5 38,1	3.22 82	1.69 42,9	0.75 19	4.76 121	6.25 159	0.84 21,4	0.57 14,4	$\frac{1}{2}$ 12	0.87 22,2	3 670 16,3	2 520 11,2	110 0,475	SYWK 1.3/16 YTH
$1 \frac{1}{4}$ 31,75	1.57 40	0.98 25	1.5 38,1	3.22 82	1.69 42,9	0.75 19	4.76 121	6.25 159	0.84 21,4	0.57 14,4	$\frac{1}{2}$ 12	0.87 22,2	3 670 16,3	2 520 11,2	110 0,475	SYWK 1.1/4 AYTH
	1.77 45	1.06 27	1.69 42,9	3.66 93	1.87 47,6	0.75 19	4.96 126	6.45 164	0.84 21,4	0.57 14,4	$\frac{1}{2}$ 12	1 25,4	4 860 21,6	3 440 15,3	150 0,655	SYWK 1.1/4 YTH
$1 \frac{3}{8}$ 34,925	1.77 45	1.06 27	1.69 42,9	3.66 93	1.87 47,6	0.75 19	4.96 126	6.45 164	0.84 21,4	0.57 14,4	$\frac{1}{2}$ 12	1 25,4	4 860 21,6	3 440 15,3	150 0,655	SYWK 1.3/8 YTH
$1 \frac{7}{16}$ 36,513	1.77 45	1.06 27	1.69 42,9	3.66 93	1.87 47,6	0.75 19	4.96 126	6.45 164	0.84 21,4	0.57 14,4	$\frac{1}{2}$ 12	1 25,4	4 860 21,6	3 440 15,3	150 0,655	SYWK 1.7/16 YTH
$1 \frac{1}{2}$ 38,1	1.89 48	1.18 30	1.93 49,2	3.89 99	1.93 49,2	0.75 19	5.35 136	6.92 176	0.84 21,4	0.57 14,4	$\frac{1}{2}$ 12	1.19 30,2	5 845 26	4 280 19	180 0,8	SYWK 1.1/2 YTH
$1 \frac{15}{16}$ 49,213	2.36 60	1.46 37	2.03 51,6	4.49 114	2.25 57,2	0.9 23	6.26 159	8.11 206	0.79 20	0.67 17	$\frac{5}{8}$ 16	1.28 32,6	6 654 29,6	5 220 23,2	220 0,98	SYWK 1.15/16 LTHR

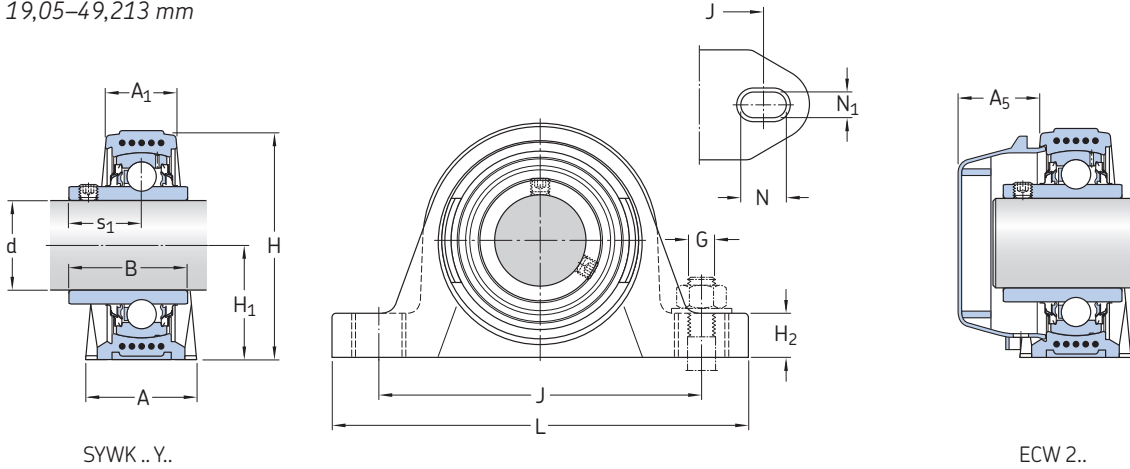
SKF Food-Line Y-Lagereinheiten mit Verbundstoffgehäuse sind serienmäßig auf Lebensdauer geschmiert. Die Einheiten sollten nicht nachgeschmiert werden. Auf Anfrage sind Einheiten mit Nachschmierfunktion lieferbar. Angaben zu den Lieferzeiten und Kurzzeichen erhalten Sie direkt von SKF.



Kurzzeichen Lagereinheit	Separate Komponenten Gewinde	Lager	Grenzdrehzahl bei Wellentoleranz	Gewicht Lagereinheit	Passender Deckel Kurzzeichen	Abmessung
			h6			A ₅
-			min ⁻¹	lb/kg	-	in./mm
SYWK 3/4 YTH	SYWK 504 Y	YAR 204-012-2RF/HV	5 000	0.53 0,24	ECW 204	1.03 26,3
SYWK 1. YTH	SYWK 505 Y	YAR 205-100-2RF/HV	4 300	0.62 0,28	ECW 205	1.03 26,3
SYWK 1.3/16 YTH	SYWK 506 Y	YAR 206-103-2RF/HV	3 800	1.04 0,28	ECW 206	1.2 31
SYWK 1.1/4 AYTH	SYWK 506 Y	YAR 206-104-2RF/HV	3 800	1.04 0,47	ECW 206	1.2 31
SYWK 1.1/4 YTH	SYWK 507 Y	YAR 207-104-2RF/HV	3 200	1.57 0,71	ECW 207	1.28 32,5
SYWK 1.3/8 YTH	SYWK 507 Y	YAR 207-106-2RF/HV	3 200	1.44 0,65	ECW 207	1.28 32,5
SYWK 1.7/16 YTH	SYWK 507 Y	YAR 207-107-2RF/HV	3 200	1.37 0,62	ECW 207	1.28 32,5
SYWK 1.1/2 YTH	SYWK 508 Y	YAR 208-108-2RF/HV	2 800	1.98 0,9	ECW 208	1.31 33,5
SYWK 1.15/16 LTHR	SYWK 510 L	YAR 210-115-2RFGR/HV	2 200	2.86 1,3	ECL 210	1.67 42,4

SKF Food-Line Y-Stehlagereinheiten mit Verbundwerkstoffgehäuse, Lager verzinkt, für Wellen mit Zollabmessungen

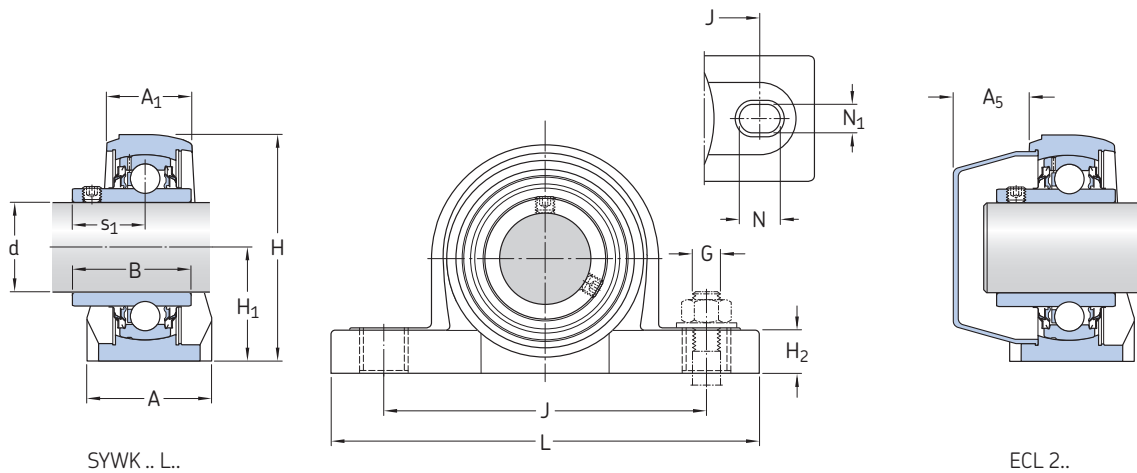
d $\frac{3}{4}$ – $1 \frac{15}{16}$ in.
19,05–49,213 mm



Abmessungen

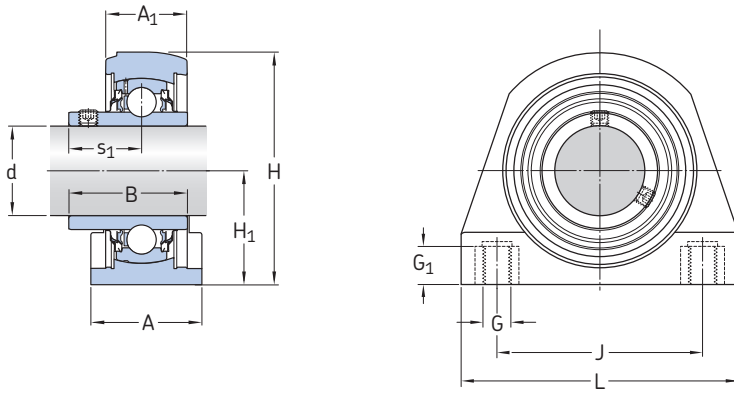
d	Abmessungen											Tragzahlen		Ermüdungs- grenz- belastung P _u	Kurzzeichen Lagereinheit	
	A	A ₁	B	H	H ₁	H ₂	J	L	N	N ₁	G	s ₁	dyn. C			stat. C ₀
in./mm												lbf/kN	lbf/kN	–		
$\frac{3}{4}$ 19,05	1.26 32	0.83 21	1.22 31	2.52 64	1.31 33,3	0.63 16	3.78 96	4.95 126	0.69 17,4	0.48 12,1	$\frac{3}{8}$ 10	0.72 18,3	2 860 12,7	1 470 6,55	60 0,28	SYWK $\frac{3}{4}$ YTA
$\frac{15}{16}$ 23,813	1.26 32	0.86 22	1.34 34,1	2.77 70,5	1.43 36,5	0.63 16	4.13 105	5.27 134	0.69 17,4	0.48 12,1	$\frac{3}{8}$ 10	0.78 19,8	3 154 14	1 760 7,8	80 0,335	SYWK $\frac{15}{16}$ YTA
1 25,4	1.26 32	0.86 22	1.34 34,1	2.77 70,5	1.43 36,5	0.63 16	4.13 105	5.27 134	0.69 17,4	0.48 12,1	$\frac{3}{8}$ 10	0.78 19,8	3 154 14	1 760 7,8	80 0,335	SYWK 1. YTA
$1 \frac{1}{16}$ 30,163	1.57 40	0.98 25	1.5 38,1	3.22 82	1.69 42,9	0.75 19	4.76 121	6.25 159	0.84 21,4	0.57 14,4	$\frac{1}{2}$ 12	0.87 22,2	4 390 19,5	2 520 11,2	110 0,475	SYWK $1 \frac{1}{16}$ YTA
$1 \frac{1}{4}$ 31,75	1.57 40	0.98 25	1.5 38,1	3.22 82	1.69 42,9	0.75 19	4.76 121	6.25 159	0.84 21,4	0.57 14,4	$\frac{1}{2}$ 12	0.87 22,2	4 390 19,5	2 520 11,2	110 0,475	SYWK $1 \frac{1}{4}$ AYTA
	1.77 45	1.06 27	1.69 42,9	3.65 93	1.87 47,6	0.75 19	4.96 126	6.45 164	0.84 21,4	0.57 14,4	$\frac{1}{2}$ 12	1 25,4	5 740 25,5	3 440 15,3	150 0,655	SYWK $1 \frac{1}{4}$ YTA
$1 \frac{3}{8}$ 34,925	1.77 45	1.06 27	1.69 42,9	3.65 93	1.87 47,6	0.75 19	4.96 126	6.45 164	0.84 21,4	0.57 14,4	$\frac{1}{2}$ 12	1 25,4	5 740 25,5	3 440 15,3	150 0,655	SYWK $1 \frac{3}{8}$ YTA
$1 \frac{7}{16}$ 36,513	1.77 45	1.06 27	1.69 42,9	3.65 93	1.87 47,6	0.75 19	4.96 126	6.45 164	0.84 21,4	0.57 14,4	$\frac{1}{2}$ 12	1 25,4	3 440 25,5	3 440 15,3	150 0,655	SYWK $1 \frac{7}{16}$ YTA
$1 \frac{1}{2}$ 38,1	1.89 48	1.18 30	1.93 49,2	3.89 99	1.93 49,2	0.75 19	5.35 136	6.92 176	0.84 21,4	0.57 14,4	$\frac{1}{2}$ 12	1.19 30,2	6 910 30,7	4 280 19	180 0,8	SYWK $1 \frac{1}{2}$ YTA
$1 \frac{15}{16}$ 49,213	2.36 60	1.46 37	2 51,6	4.49 114	2.25 57,2	0.9 23	6.26 159	8.11 206	0.79 20	0.67 17	$\frac{5}{8}$ 16	1.28 32,6	7 900 35,1	5 220 23,2	220 0,98	SYWK $1 \frac{15}{16}$ LTA

SKF Food-Line Y-Lagereinheiten mit Verbundstoffgehäuse sind serienmäßig auf Lebensdauer geschmiert. Die Einheiten sollten nicht nachgeschmiert werden. Auf Anfrage sind Einheiten mit Nachschmierfunktion lieferbar. Angaben zu den Lieferzeiten und Kurzzeichen erhalten Sie direkt von SKF.



Kurzzeichen Lagereinheit	Separate Komponenten Gewinde	Lager	Grenzdrehzahl	Gewicht Lagereinheit	Passender Deckel	Abmessung A ₅
			bei Wellentoleranz h6		Kurzzeichen	
			min ⁻¹	lb/kg	–	in./mm
SYWK 3/4 YTA	SYWK 504 Y	YAR 204-012-2RF/VE495	5 000	0.53 0,24	ECW 204	1.03 26,3
SYWK 15/16 YTA	SYWK 505 Y	YAR 205-015-2RF/VE495	4 300	0.62 0,28	ECW 205	1.03 26,3
SYWK 1. YTA	SYWK 505 Y	YAR 205-100-2RF/VE495	4 300	0.62 0,28	ECW 205	1.03 26,3
SYWK 1.3/16 YTA	SYWK 506 Y	YAR 206-103-2RF/VE495	3 800	1.04 0,28	ECW 206	1.22 31
SYWK 1.1/4 AYTA	SYWK 506 Y	YAR 206-104-2RF/VE495	3 800	1.04 0,47	ECW 206	1.22 31
SYWK 1.1/4 YTA	SYWK 507 Y	YAR 207-104-2RF/VE495	3 200	1.57 0,71	ECW 207	1.26 32
SYWK 1. 3/8 YTA	SYWK 507 Y	YAR 207-106-2RF/VE495	3 200	1.44 0,65	ECW 207	1.27 32,5
SYWK 1. 7/16 YTA	SYWK 507 Y	YAR 207-107-2RF/VE495	3 200	1.37 0,62	ECW 207	1.27 32,5
SYWK 1.1/2 YTA	SYWK 508 Y	YAR 208-108-2RF/VE495	2 800	1.98 0,9	ECW 208	1.31 33,5
SYWK 1.15/16 LTA	SYWK 510 L	YAR 210-115-2RF/VE495	2 200	2,86 1,3	ECL 210	1,67 42,4

SKF Food-Line Y-Stehlagereinheiten mit Verbundwerkstoffgehäuse, mit verkürztem Fuß, Lager aus nichtrostendem Stahl, für metrische Wellen
d 20–50 mm

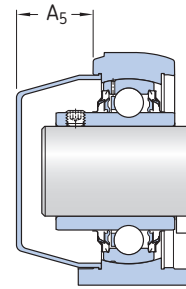


Abmessungen											Tragzahlen		Ermüdungs- grenzbelastung	Kurzzeichen Lagereinheit
d	A	A ₁	B	H	H ₁	J	L	G	G ₁	s ₁	dyn.	stat.		
mm											kN		kN	–
20	34,5	23,8	31	66	33,3	50,8	72,8	M 8	12	18,3	10,8	6,55	0,28	SYFWK 20 LTHR
25	39,5	25,4	34,1	73,5	36,5	50,8	76,2	M 10	12	19,8	11,9	7,8	0,335	SYFWK 25 LTHR
30	42,5	28	38,1	84	42,9	76,2	101	M 10	12	22,2	16,3	11,2	0,475	SYFWK 30 LTHR
35	47,5	32,5	42,9	95	47,6	82,6	110	M 10	12	25,4	21,6	15,3	0,655	SYFWK 35 LTHR
40	48	35	49,2	100,5	49,2	88,9	120	M 12	16	30,2	26	19	0,8	SYFWK 40 LTHR
50	54	37,5	51,6	115	57,2	101,6	135	M 16	23,5	32,6	29,6	23,2	0,98	SYFWK 50 LTHR

SKF Food-Line Y-Stehlagereinheiten mit Verbundwerkstoffgehäuse, mit verkürztem Fuß, Lager verzinkt, für metrische Wellen
d 20–50 mm

Abmessungen											Tragzahlen		Ermüdungs- grenzbelastung	Kurzzeichen Lagereinheit
d	A	A ₁	B	H	H ₁	J	L	G	G ₁	s ₁	dyn.	stat.		
mm											kN		kN	–
20	34,5	23,8	31	66	33,3	50,8	72,8	M 8	12	18,3	12,7	6,55	0,28	SYFWK 20 LTA
25	39,5	25,4	34,1	73,5	36,5	50,8	76,2	M 10	12	19,8	14	7,8	0,335	SYFWK 25 LTA
30	42,5	28	38,1	84	42,9	76,2	101	M 10	12	22,2	19,5	11,2	0,475	SYFWK 30 LTA
35	47,5	32,5	42,9	95	47,6	82,6	110	M 10	12	25,4	25,5	15,3	0,655	SYFWK 35 LTA
40	48	35	49,2	100,5	49,2	88,9	120	M 12	16	30,2	30,7	19	0,8	SYFWK 40 LTA
50	54	37,5	51,6	115	57,2	101,6	135	M 16	33,5	32,6	35,1	23,2	0,98	SYFWK 50 LTA

SKF Food-Line Y-Lagereinheiten mit Verbundstoffgehäuse sind serienmäßig auf Lebensdauer geschmiert. Die Einheiten sollten nicht nachgeschmiert werden. Auf Anfrage sind Einheiten mit Nachschmierfunktion lieferbar. Angaben zu den Lieferzeiten und Kurzzeichen erhalten Sie direkt von SKF.



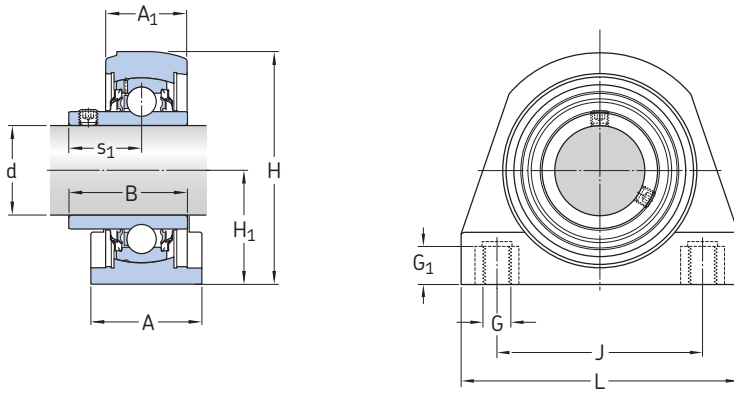
C

Kurzzzeichen Lagereinheit	Separate Komponenten		Grenzdrehzahl bei Wellentoleranz	Gewicht Lagereinheit	Passende Deckel	
	Gewinde	Lager			Kurzzzeichen	Abmessung
			h6			A ₅
-			min ⁻¹	kg	-	mm
SYFWK 20 LTHR	SYFWK 504 L	YAR 204-2RFGR/HV	5 000	0,26	ECL 204	20,3
SYFWK 25 LTHR	SYFWK 505 L	YAR 205-2RFGR/HV	4 300	0,33	ECL 205	22
SYFWK 30 LTHR	SYFWK 506 L	YAR 206-2RFGR/HV	3 800	0,5	ECL 206	27
SYFWK 35 LTHR	SYFWK 507 L	YAR 207-2RFGR/HV	3 200	0,69	ECL 207	28,8
SYFWK 40 LTHR	SYFWK 508 L	YAR 208-2RFGR/HV	2 800	0,86	ECL 208	33,5
SYFWK 50 LTHR	SYFWK 510 L	YAR 210-2RFGR/HV	2 200	1,25	ECL 210	42,4

Kurzzzeichen Lagereinheit	Separate Komponenten		Grenzdrehzahl bei Wellentoleranz	Gewicht Lagereinheit	Passende Deckel	
	Gewinde	Lager			Kurzzzeichen	Abmessung
			h6			A ₅
-			min ⁻¹	kg	-	mm
SYFWK 20 LTA	SYFWK 504 L	YAR 204-2RF/VE495	5 000	0,26	ECL 204	20,3
SYFWK 25 LTA	SYFWK 505 L	YAR 205-2RF/VE495	4 300	0,33	ECL 205	22
SYFWK 30 LTA	SYFWK 506 L	YAR 206-2RF/VE495	3 800	0,5	ECL 206	27
SYFWK 35 LTA	SYFWK 507 L	YAR 207-2RF/VE495	3 200	0,69	ECL 207	28,8
SYFWK 40 LTA	SYFWK 508 L	YAR 208-2RF/VE495	2 800	0,86	ECL 208	33,5
SYFWK 50 LTA	SYFWK 510 L	YAR 210-2RF/VE495	2 200	1,25	ECL 210	42,4

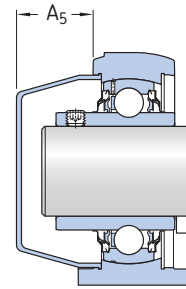
SKF Food-Line Y-Stehlagereinheiten mit Verbundwerkstoffgehäuse, mit verkürztem Fuß, Lager aus nichtrostendem Stahl, für Wellen mit Zollabmessungen

d $\frac{3}{4}$ – $1\frac{15}{16}$ in.
19,05–49,213 mm



Abmessungen											Tragzahlen		Ermüdungs-grenz-belastung P_u	Kurzzeichen Lagereinheit
d	A	A ₁	B	H	H ₁	J	L	G	G ₁	s ₁	dyn.	stat.		
in./mm											lbf/kN		lbf/kN	–
$\frac{3}{4}$ 19,05	1,36 34,5	0,94 23,8	1,22 31	2,6 66	1,31 33,3	2 50,8	2,87 72,8	M 8 M 8	0,47 12	0,72 18,3	2 430 10,8	1 470 6,55	60 0,28	SYFWK 3/4 LTHR
1 25,4	1,55 39,5	1 25,4	1,34 34,1	2,89 73,5	1,44 36,5	2 50,8	3 76,2	M 10 M 10	0,47 12	0,78 19,8	2 680 11,9	1 760 7,8	80 0,335	SYFWK 1. LTHR
$1\frac{3}{16}$ 30,163	1,67 42,5	1,1 28	1,5 38,1	3,31 84	1,69 42,9	3 76,2	3,98 101	M 10 M 10	0,47 12	0,87 22,2	3 670 16,3	2 520 11,2	110 0,475	SYFWK 1.3/16 LTHR
$1\frac{1}{4}$ 31,75	1,67 42,5	1,1 28	1,5 38,1	3,31 84	1,69 42,9	3 76,2	3,98 101	M 10 M 10	0,47 12	0,87 22,2	3 670 16,3	2 520 11,2	110 0,475	SYFWK 1.1/4 ALTHR
	1,87 47,5	1,28 32,5	1,69 42,9	3,74 95	1,87 47,6	3,25 82,6	4,33 110	M 10 M 10	0,47 12	1 25,4	4 860 21,6	3 440 15,3	150 0,655	SYFWK 1.1/4 LTHR
	1,87 47,5	1,28 32,5	1,69 42,9	3,74 95	1,87 47,6	3,25 82,6	4,33 110	M 10 M 10	0,47 12	1 25,4	4 860 21,6	3 440 15,3	150 0,655	SYFWK 1.3/8 LTHR
$1\frac{3}{8}$ 34,925	1,87 47,5	1,28 32,5	1,69 42,9	3,74 95	1,87 47,6	3,25 82,6	4,33 110	M 10 M 10	0,47 12	1 25,4	4 860 21,6	3 440 15,3	150 0,655	SYFWK 1.7/16 LTHR
$1\frac{7}{16}$ 36,513	1,87 47,5	1,28 32,5	1,69 42,9	3,74 95	1,87 47,6	3,25 82,6	4,33 110	M 10 M 10	0,47 12	1 25,4	4 860 21,6	3 440 15,3	150 0,655	SYFWK 1.1/2 LTHR
$1\frac{1}{2}$ 38,1	1,89 48	1,38 35	1,94 49,2	3,96 100,5	1,94 49,2	3,5 88,9	4,72 120	M 12 M 12	0,63 16	1,19 30,2	5 850 26	4 280 19	180 0,8	SYFWK 1.15/16 LTHR
$1\frac{15}{16}$ 49,213	2,13 54	1,54 39	2,03 51,6	4,53 115	2,25 57,2	4 101,6	5,31 135	M 16 M 16	0,93 23,5	1,28 32,6	6 660 29,6	5 220 23,2	220 0,98	SYFWK 1.15/16 LTHR

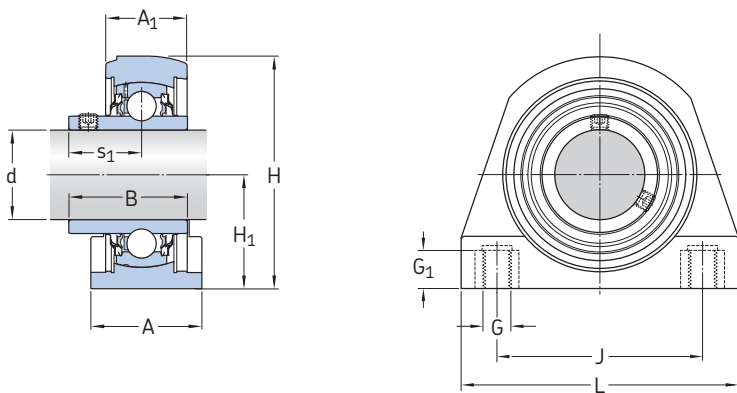
SKF Food-Line Y-Lagereinheiten mit Verbundstoffgehäuse sind serienmäßig auf Lebensdauer geschmiert. Die Einheiten sollten nicht nachgeschmiert werden. Auf Anfrage sind Einheiten mit Nachschmierfunktion lieferbar. Angaben zu den Lieferzeiten und Kurzzeichen erhalten Sie direkt von SKF.



Kurzzzeichen Lagereinheit	Separate Komponenten		Grenzdrehzahl bei Wellentoleranz h6	Gewicht Lagereinheit lb/kg	Passender Deckel	
	Gewinde	Lager			Kurzzzeichen Enddeckel geschlossen	Abmessung A ₅
–			min ⁻¹		–	in./mm
SYFWK 3/4 LTHR	SYFWK 504 L	YAR 204-012-2RFGR/HV	5 000	0.6 0,27	ECL 204	0.8 20,3
SYFWK 1. LTHR	SYFWK 505 L	YAR 205-100-2RFGR/HV	4 300	0.74 0,34	ECL 205	0.87 22
SYFWK 1.3/16 LTHR	SYFWK 506 L	YAR 206-103-2RFGR/HV	3 800	1.1 0,5	ECL 206	1.07 27
SYFWK 1.1/4 ALTHR	SYFWK 506 L	YAR 206-104-2RFGR/HV	3 800	1.08 0,49	ECL 206	1.07 27
SYFWK 1.1/4 LTHR	SYFWK 507 L	YAR 207-104-2RFGR/HV	3 200	1.74 0,79	ECL 207	1.1 28,8
SYFWK 1.3/8 LTHR	SYFWK 507 L	YAR 207-106-2RFGR/HV	3 200	1.52 0,69	ECL 207	1.1 28,8
SYFWK 1.7/16 LTHR	SYFWK 507 L	YAR 207-107-2RFGR/HV	3 200	1.54 0,7	ECL 207	1.1 28,8
SYFWK 1.1/2 LTHR	SYFWK 508 L	YAR 208-108-2RFGR/HV	2 800	1.89 0,86	ECL 208	1.32 33,5
SYFWK 1.15/16 LTHR	SYFWK 510 L	YAR 210-115-2RFGR/HV	2 200	2.93 1,33	ECL 210	1.67 42,4

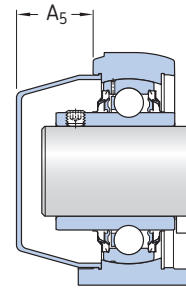
SKF Food-Line Y-Stehlagereinheiten mit Verbundwerkstoffgehäuse, mit verkürztem Fuß, Lager verzinkt, für Wellen mit Zollabmessungen

d $\frac{3}{4}$ – $1 \frac{15}{16}$ in.
19,05–49,213 mm



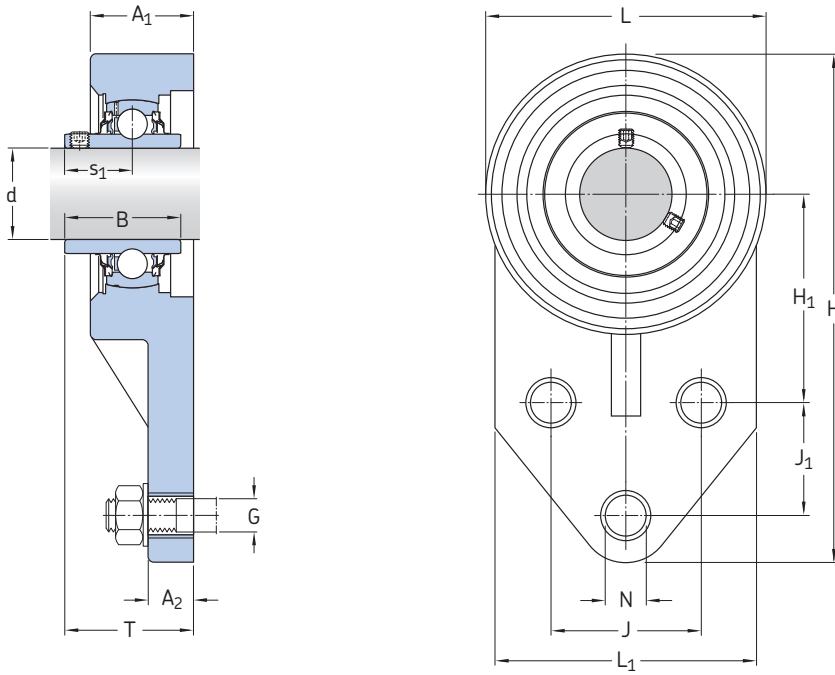
Abmessungen											Tragzahlen		Ermüdungs- grenzbelastung	Kurzzeichen Lagereinheit
d	A	A ₁	B	H	H ₁	J	L	G	G ₁	s ₁	dyn.	stat.		
in./mm											lbf/kN		lbf/kN	–
$\frac{3}{4}$ 19,05	1.36 34,5	0.94 23,8	1.22 31	2.60 66	1.31 33,3	2 50,8	2.87 72,8	M 8 M 8	0.47 12	0.72 18,3	2 860 12,7	1 470 6,55	60 0,28	SYFWK 3/4 LTA
$\frac{15}{16}$ 23,813	1.55 39,5	1 25,4	1.34 34,1	2.89 73,5	1.44 36,5	2 50,8	3 76,2	M 10 M 10	0.47 12	0.78 19,8	3 150 14	1 760 7,8	80 0,335	SYFWK 15/16 LTA
1 25,4	1.55 39,5	1 25,4	1.34 34,1	2.89 73,5	1.44 36,5	2 50,8	3 76,2	M 10 M 10	0.47 12	0.78 19,8	3 150 14	1 760 7,8	80 0,335	SYFWK 1. LTA
$1 \frac{3}{16}$ 30,163	1.67 42,5	1.1 28	1.5 38,1	3.31 84	1.69 42,9	3 76,2	3.98 101	M 10 M 10	0.47 12	0.87 22,2	4 390 19,5	11.2 11,2	110 0,475	SYFWK 1.3/16 LTA
$1 \frac{1}{4}$ 31,75	1.67 42,5	1.1 28	1.5 38,1	3.31 84	1.69 42,9	3 76,2	3.98 101	M 10 M 10	0.47 12	0.87 22,2	4 390 19,5	11.2 11,2	110 0,475	SYFWK 1.1/4 ALTA
	1.87 47,5	1.28 32,5	1.69 42,9	3.74 95	1.87 47,6	3.25 82,6	4.33 110	M 10 M 10	0.47 12	1 25,4	5 740 25,5	3 440 15,3	150 0,655	SYFWK 1.1/4 LTA
$1 \frac{3}{8}$ 34,925	1.87 47,5	1.28 32,5	1.69 42,9	3.74 95	1.87 47,6	3.25 82,6	4.33 110	M 10 M 10	0.47 12	1 25,4	5 740 25,5	3 440 15,3	150 0,655	SYFWK 1.3/8 LTA
$1 \frac{7}{16}$ 36,513	1.87 47,5	1.28 32,5	1.69 42,9	3.74 95	1.87 47,6	3.25 82,6	4.33 110	M 10 M 10	0.47 12	1 25,4	5 740 25,5	3 440 15,3	150 0,655	SYFWK 1.7/16 LTA
$1 \frac{1}{2}$ 38,1	1.89 48	1.38 35	1.94 49,2	3.96 100,5	1.94 49,2	3.5 88,9	4.72 120	M 12 M 12	0.63 16	1.19 30,2	6 910 30,7	4 280 19	180 0,8	SYFWK 1.1/2 LTA
$1 \frac{15}{16}$ 49,213	2.13 54	1.48 37,5	2.03 51,6	4.53 115	2.25 57,2	4 101,6	5.31 135	M 16 M 16	0.98 23,5	1.28 32,6	7 900 35,1	5 220 23,2	220 0,98	SYFWK 1.15/16 LTA

SKF Food-Line Y-Lagereinheiten mit Verbundstoffgehäuse sind serienmäßig auf Lebensdauer geschmiert. Die Einheiten sollten nicht nachgeschmiert werden. Auf Anfrage sind Einheiten mit Nachschmierfunktion lieferbar. Angaben zu den Lieferzeiten und Kurzzeichen erhalten Sie direkt von SKF.



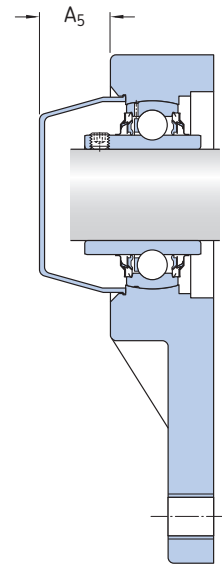
Kurzzzeichen Lagereinheit	Separate Komponenten		Grenzdrehzahl bei Wellentoleranz h6	Gewicht Lagereinheit	Passender Deckel	
	Gewinde	Lager			Kurzzzeichen Enddeckel geschlossen	Abmessung A ₅
–			min ⁻¹	lb/kg	–	in./mm
SYFWK 3/4 LTA	SYFWK 504 L	YAR 204-012-2RF/VE495	5 000	0.6 0,27	ECL 204	0.80 20,3
SYFWK 15/16 LTA	SYFWK 505 L	YAR 205-015-2RF/VE495	4 300	0.74 0,34	ECL 205	0.87 22
SYFWK 1. LTA	SYFWK 505 L	YAR 205-100-2RF/VE495	4 300	0.74 0,34	ECL 205	0.87 22
SYFWK 1.3/16 LTA	SYFWK 506 L	YAR 206-103-2RF/VE495	3 800	1.10 0,5	ECL 206	1.07 27
SYFWK 1.1/4 ALTA	SYFWK 506 L	YAR 206-104-2RF/VE495	3 800	1.08 0,49	ECL 206	1.07 27
SYFWK 1.1/4 LTA	SYFWK 507 L	YAR 207-104-2RF/VE495	3 200	1.74 0,79	ECL 207	1.1 28,8
SYFWK 1.3/8 LTA	SYFWK 507 L	YAR 207-106-2RF/VE495	3 200	1.52 0,69	ECL 207	1.1 28,8
SYFWK 1.7/16 LTA	SYFWK 507 L	YAR 207-107-2RF/VE495	3 200	1.54 0,7	ECL 207	1.12 28,4
SYFWK 1.1/2 LTA	SYFWK 508 L	YAR 208-108-2RF/VE495	2 800	1.89 0,86	ECL 208	1.32 33,5
SYFWK 1.15/16 LTA	SYFWK 510 L	YAR 210-115-2RF/VE495	2 200	2.93 1,33	ECL 210	1.67 42,4

SKF Food-Line Y-Lagereinheiten mit Verbundwerkstoffgehäuse, mit drei Löchern für Befestigungsschrauben, Lager aus nichtrostendem Stahl, für metrische Wellen
 d 20–50 mm



Abmessungen														Tragzahlen		Ermüdungs-Kurzzeichen	
d	A ₁	A ₂	H	B	L	L ₁	J	H ₁	J ₁	N	G	T	s ₁	dyn.	stat.	grenz- belastung	Lagereinheit
mm														C	C ₀	P _u	–
20	26,5	11,4	108	31	63,5	62	38,1	42,9	22,2	10,7	10	33,7	18,3	10,8	6,55	0,28	FYAWK 20 LTHR
25	34	11,4	120,6	34,1	70	63,5	41,3	46	28,6	10,7	10	41,6	19,8	11,9	7,8	0,335	FYAWK 25 LTHR
30	32	13,3	138,5	38,1	83	76	47,6	52,4	31,8	10,7	10	41,5	22,2	16,3	11,2	0,475	FYAWK 30 LTHR
35	36,5	16,1	157	42,9	95	89	50,8	60,3	31,8	13,1	12	47,1	25,4	21,6	15,3	0,655	FYAWK 35 LTHR
40	37	16,1	158,5	49,2	99	89	50,8	60,3	31,8	13,1	12	51,7	30,2	26	19	0,8	FYAWK 40 LTHR
50	29	20	185,5	51,6	112	100	60	68	46	14	12	56,6	32,6	29,6	23,2	0,98	FYAWK 50 LTHR

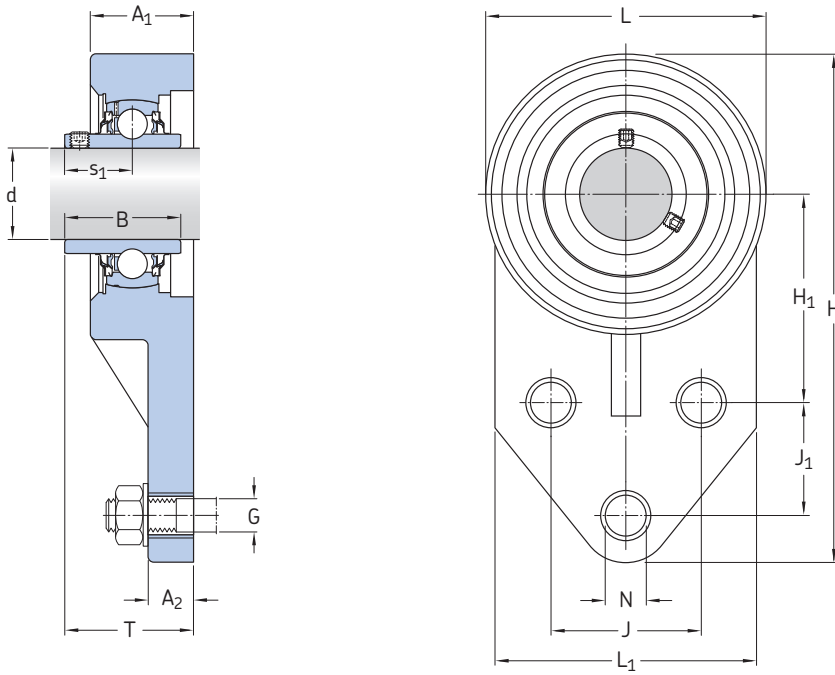
SKF Food-Line Y-Lagereinheiten mit Verbundstoffgehäuse sind serienmäßig auf Lebensdauer geschmiert. Die Einheiten sollten nicht nachgeschmiert werden. Auf Anfrage sind Einheiten mit Nachschmierfunktion lieferbar. Angaben zu den Lieferzeiten und Kurzzeichen erhalten Sie direkt von SKF.



C

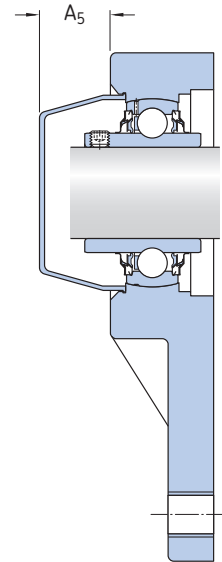
Kurzzzeichen Lagereinheit	Separate Komponenten		Grenzdrehzahl bei Wellentoleranz	Gewicht Lagereinheit	Passender Deckel	
	Gewinde	Lager			Kurzzzeichen Enddeckel geschlossen	Abmessung A ₅
			h6			
			min ⁻¹	kg	–	mm
FYAWK 20 LTHR	FYAWK 504 L	YAR 204-2RFGR/HV	5 000	0,25	ECL 204	20,3
FYAWK 25 LTHR	FYAWK 505 L	YAR 205-2RFGR/HV	4 300	0,3	ECL 205	22,2
FYAWK 30 LTHR	FYAWK 506 L	YAR 206-2RFGR/HV	3 800	0,46	ECL 206	26,9
FYAWK 35 LTHR	FYAWK 507 L	YAR 207-2RFGR/HV	3 200	0,66	ECL 207	28,6
FYAWK 40 LTHR	FYAWK 508 L	YAR 208-2RFGR/HV	2 800	0,88	ECL 208	33,5
FYAWK 50 LTHR	FYAWK 510 L	YAR 210-2RFGR/HV	2 200	1,08	ECL 210	43

SKF Food-Line Y-Lagereinheiten mit Verbundwerkstoffgehäuse, mit drei Löchern für Befestigungsschrauben, Lager verzinkt, für metrische Wellen
 d 20-50 mm



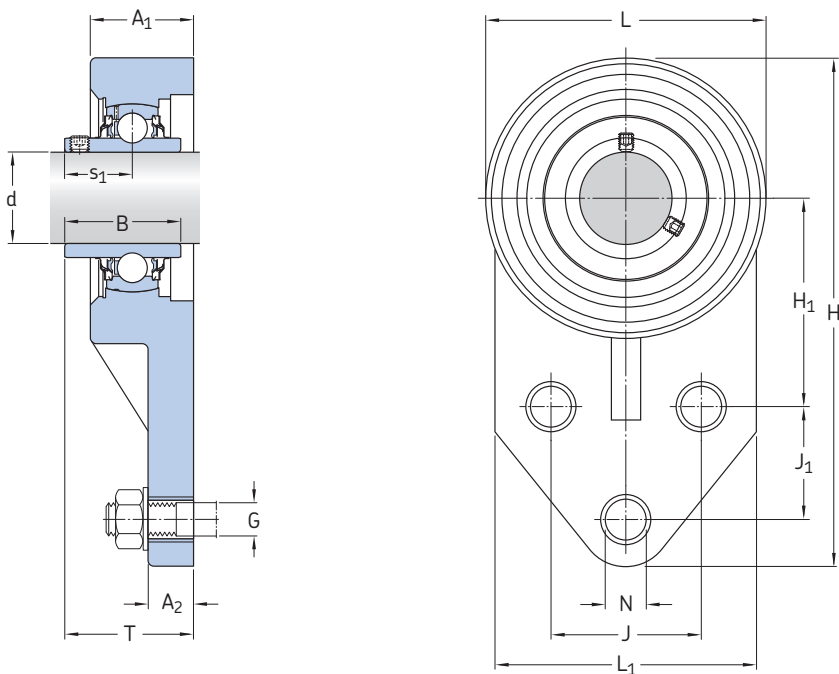
Abmessungen														Tragzahlen		Ermüdungs- grenz- belastung P	Kurzzeichen Lagereinheit
d	A ₁	A ₂	H	B	L	L ₁	J	H ₁	J ₁	N	G	T	s ₁	dyn. C	stat. C ₀		
mm														kN		kN	-
20	26,5	11,4	108	31	63,5	62	38,1	42,9	22,2	10,7	10	33,7	18,3	12,7	6,55	0,28	FYAWK 20 LTA
25	34	11,4	120,6	34,1	70	63,5	41,3	46	28,6	10,7	10	41,6	19,8	14	7,8	0,335	FYAWK 25 LTA
30	32	13,3	138,5	38,1	83	76	47,6	52,4	31,8	10,7	10	41,5	22,2	19,5	11,2	0,475	FYAWK 30 LTA
35	36,5	16,1	157	42,9	95	89	50,8	60,3	31,8	13,1	12	47,1	25,4	25,5	15,3	0,655	FYAWK 35 LTA
40	37	16,1	158,5	49,2	99	89	50,8	60,3	31,8	13,1	12	53,2	30,2	30,7	19	0,8	FYAWK 40 LTA
50	39	20	185,5	51,6	112	100	60	68	46	14	12	57,6	32,6	35,1	23,2	0,98	FYAWK 50 LTA

SKF Food-Line Y-Lagereinheiten mit Verbundstoffgehäuse sind serienmäßig auf Lebensdauer geschmiert. Die Einheiten sollten nicht nachgeschmiert werden. Auf Anfrage sind Einheiten mit Nachschmierfunktion lieferbar. Angaben zu den Lieferzeiten und Kurzzeichen erhalten Sie direkt von SKF.



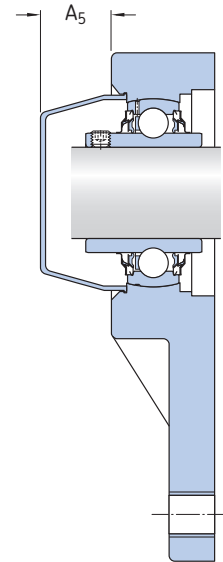
Kurzzzeichen Lagereinheit	Separate Komponenten		Grenzdrehzahl bei Wellentoleranz h6 min ⁻¹	Gewicht Lagereinheit kg	Passender Deckel Kurzzzeichen Enddeckel geschlossen -	Abmessung A ₅ mm
	Gewinde	Lager				
FYAWK 20 LTA	FYAWK 504 L	YAR 204-2RF/VE495	5 000	0,25	ECL 204	20,3
FYAWK 25 LTA	FYAWK 505 L	YAR 205-2RF/VE495	4 300	0,3	ECL 205	22,2
FYAWK 30 LTA	FYAWK 506 L	YAR 206-2RF/VE495	3 800	0,46	ECL 206	26,9
FYAWK 35 LTA	FYAWK 507 L	YAR 207-2RF/VE495	3 200	0,66	ECL 207	28,6
FYAWK 40 LTA	FYAWK 508 L	YAR 208-2RF/VE495	2 800	0,88	ECL 208	33,5
FYAWK 50 LTA	FYAWK 510 L	YAR 210-2RF/VE495	2 200	1,08	ECL 210	43

d $\frac{3}{4}$ – $1 \frac{15}{16}$ in.
19,05–49,213 mm



Abmessungen														Tragzahlen		Ermüdungs-Kurzzeichen		
d	A ₁	A ₂	H	B	L	L ₁	J	H ₁	J ₁	N	G	T	s ₁	dyn.	stat.	grenz- belastung P _u	Lagereinheit	
in./mm														lbf/kN		lbf/kN		–
$\frac{3}{4}$ 19,05	1.04 26,5	0.45 11,4	4.25 108	1.22 31	2.5 63,5	2.44 62	1.50 38,1	1.69 42,9	0.87 22,2	0.42 10,7	$\frac{3}{8}$ 33,7	1.33 18,3	0.72 18,3	2 430 10,8	1 470 6,55	60 0,28	FYAWK $\frac{3}{4}$ LTHR	
1 25,4	1.34 34	0.45 11,4	4.75 120,6	1.34 34,1	2.76 70	2.5 63,5	1.63 41,3	1.81 46	1.13 28,6	0.42 10,7	$\frac{3}{8}$ 41,6	1.64 19,8	0.78 11,9	2 680 11,9	1 760 7,8	80 0,335	FYAWK 1 . LTHR	
$1 \frac{3}{16}$ 30,163	1.26 32	0.52 13,3	5.45 138,5	1.5 38,1	3.27 83	2.99 76	1.87 47,6	2.06 52,4	1.25 31,8	0.42 10,7	$\frac{3}{8}$ 41,5	1.63 22,2	0.87 16,3	3 670 16,3	2 520 11,2	110 0,475	FYAWK $1 \frac{3}{16}$ LTHR	
$1 \frac{1}{4}$ 31,75	1.26 32	0.52 13,3	5.45 138,5	1.5 38,1	3.27 83	2.99 76	1.87 47,6	2.06 52,4	1.25 31,8	0.42 10,7	$\frac{3}{8}$ 41,5	1.63 22,2	0.87 16,3	3 670 16,3	2 520 11,2	110 0,475	FYAWK $1 \frac{1}{4}$ ALTHR	
	1.44 36,5	0.63 16,1	6.18 157	1.69 42,9	3.74 95	3.5 89	2 50,8	2.37 60,3	1.25 31,8	0.52 13,1	$\frac{1}{2}$ 47,1	1.85 25,4	1 21,6	4 860 15,3	3 440 15,3	150 0,655	FYAWK $1 \frac{1}{4}$ LTHR	
	1.44 36,5	0.63 16,1	6.18 157	1.69 42,9	3.74 95	3.5 89	2 50,8	2.37 60,3	1.25 31,8	0.52 13,1	$\frac{1}{2}$ 47,1	1.85 25,4	1 21,6	4 860 15,3	3 440 15,3	150 0,655	FYAWK $1 \frac{3}{8}$ LTHR	
$1 \frac{3}{8}$ 34,925	1.44 36,5	0.63 16,1	6.18 157	1.69 42,9	3.74 95	3.5 89	2 50,8	2.37 60,3	1.25 31,8	0.52 13,1	$\frac{1}{2}$ 47,1	1.85 25,4	1 21,6	4 860 15,3	3 440 15,3	150 0,655	FYAWK $1 \frac{3}{8}$ LTHR	
$1 \frac{7}{16}$ 36,513	1.44 36,5	0.63 16,1	6.18 157	1.69 42,9	3.74 95	3.5 89	2 50,8	2.37 60,3	1.25 31,8	0.52 13,1	$\frac{1}{2}$ 47,1	1.85 25,4	1 21,6	4 860 15,3	3 440 15,3	150 0,655	FYAWK $1 \frac{7}{16}$ LTHR	
$1 \frac{1}{2}$ 38,1	1.46 37	0.63 16,1	6.25 158,8	1.94 49,2	3.9 99	3.5 89	2 50,8	2.37 60,3	1.25 31,8	0.52 13,1	$\frac{1}{2}$ 53,2	2.09 30,2	1.19 30,2	5 850 26	4 280 19	180 0,8	FYAWK $1 \frac{1}{2}$ LTHR	
$1 \frac{15}{16}$ 49,213	1.54 39	0.79 20	7.3 185,5	2.03 51,6	4.41 112	3.94 100	2.36 60	2.68 68	1.81 46	0.55 14	$\frac{1}{2}$ 57,6	2.27 32,6	1.28 29,6	6 660 29,6	5 220 23,2	220 0,98	FYAWK $1 \frac{15}{16}$ LTHR	

SKF Food-Line Y-Lagereinheiten mit Verbundstoffgehäuse sind serienmäßig auf Lebensdauer geschmiert. Die Einheiten sollten nicht nachgeschmiert werden. Auf Anfrage sind Einheiten mit Nachschmierfunktion lieferbar. Angaben zu den Lieferzeiten und Kurzzeichen erhalten Sie direkt von SKF.

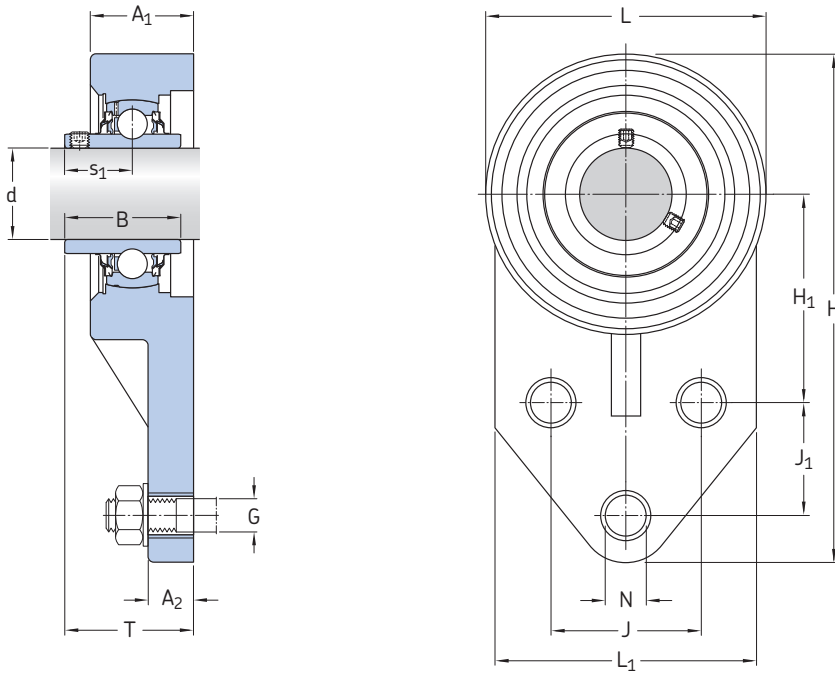


C

Kurzzzeichen Lagereinheit	Separate Komponenten		Grenzdrehzahl bei Wellentoleranz	Gewicht Lagereinheit	Passender Deckel	
	Gewinde	Lager			Kurzzzeichen Enddeckel geschlossen	Abmessung A ₅
–			h6 min ⁻¹	lb/kg	–	in./mm
FYAWK 3/4 LTHR	FYAWK 504 L	YAR 204-012-2RFGR/HV	5 000	0.59 0,6	ECL 204	0.8 20,3
FYAWK 1. LTHR	FYAWK 505 L	YAR 205-100-2RFGR/HV	4 300	0.68 0,31	ECL 205	0.87 22,2
FYAWK 1.3/16 LTHR	FYAWK 506 L	YAR 206-103-2RFGR/HV	3 800	1.01 0,46	ECL 206	1.06 26,9
FYAWK 1.1/4 ALTHR	FYAWK 506 L	YAR 206-104-2RFGR/HV	3 800	0.99 0,45	ECL 206	1.06 26,9
FYAWK 1.1/4 LTHR	FYAWK 507 L	YAR 207-104-2RFGR/HV	3 200	1.67 0,76	ECL 207	1.13 28,6
FYAWK 1.3/8 LTHR	FYAWK 507 L	YAR 207-106-2RFGR/HV	3 200	1.45 0,66	ECL 207	1.13 28,6
FYAWK 1.7/16 LTHR	FYAWK 507 L	YAR 207-107-2RFGR/HV	3 200	1.47 0,67	ECL 207	1.13 28,6
FYAWK 1.1/2 LTHR	FYAWK 508 L	YAR 208-108-2RFGR/HV	2 800	1.94 0,88	ECL 208	1.32 33,5
FYAWK 1.15/16 LTHR	FYAWK 510 L	YAR 210-115-2RFGR/HV	2 200	2.33 1,06	ECL 210	1.69 43

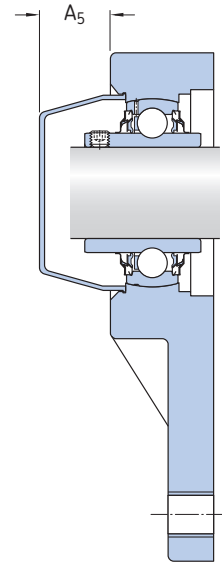
SKF Food-Line Y-Lagereinheiten mit Verbundwerkstoffgehäuse, mit drei Löchern für Befestigungsschrauben, Lager verzinkt, für Wellen mit Zollabmessungen

d $\frac{3}{4}$ – $1\frac{15}{16}$ in.
19,05–49,213 mm



Abmessungen														Tragzahlen		Ermüdungs-grenz-belastung P_u	Kurzzeichen Lagereinheit
d	A ₁	A ₂	H	B	L	L ₁	J	H ₁	J ₁	N	G	T	s ₁	C	C ₀		
in./mm														lbf/kN		lbf/kN	–
$\frac{3}{4}$ 19,05	1,04 26,5	0,45 11,4	4,25 108	1,22 31	2,5 63,5	2,44 62	1,5 38,1	1,69 42,9	0,87 22,2	0,42 10,7	$\frac{3}{8}$ 33,7	1,33 18,3	0,72 18,3	2 860 12,7	1 470 6,55	60 0,28	FYAWK 3/4 LTA
15/16 23,81	1,34 34	0,45 11,4	4,75 120,6	1,34 34,1	2,76 70	2,5 63,5	1,63 41,3	1,81 46	1,13 28,6	0,42 10,7	$\frac{3}{8}$ 41,6	1,64 19,8	0,78 19,8	3 150 14	1 760 7,8	80 0,335	FYAWK 15/16 LTA
1 25,4	1,34 34	0,45 11,4	4,75 120,6	1,34 34,1	2,76 70	2,5 63,5	1,63 41,3	1,81 46	1,13 28,6	0,42 10,7	$\frac{3}{8}$ 41,6	1,64 19,8	0,78 19,8	3 150 14	1 760 7,8	80 0,335	FYAWK 1. LTA
$1\frac{3}{16}$ 30,163	1,26 32	0,52 13,3	5,45 138,5	1,5 38,1	3,27 83	2,99 76	1,87 47,6	2,06 52,4	1,25 31,8	0,42 10,7	$\frac{3}{8}$ 41,5	1,63 22,2	0,87 19,5	4 390 19,5	2 520 11,2	110 0,475	FYAWK 1.3/16 LTA
$1\frac{1}{4}$ 31,75	1,26 32	0,52 13,3	5,45 138,5	1,5 38,1	3,27 83	2,99 76	1,87 47,6	2,06 52,4	1,25 31,8	0,42 10,7	$\frac{3}{8}$ 41,5	1,63 22,2	0,87 19,5	4 390 19,5	2 520 11,2	110 0,475	FYAWK 1.1/4 ALTA
	1,44 36,5	0,63 16,1	6,18 157	1,69 42,9	3,74 95	3,5 89	2 50,8	2,37 60,3	1,25 31,8	0,52 13,1	$\frac{1}{2}$ 47,1	1,85 25,4	1 25,5	5 740 25,5	3 440 15,3	150 0,655	FYAWK 1.1/4 LTA
$1\frac{3}{8}$ 34,925	1,44 36,5	0,63 16,1	6,18 157	1,69 42,9	3,74 95	3,5 89	2 50,8	2,37 60,3	1,25 31,8	0,52 13,1	$\frac{1}{2}$ 47,1	1,85 25,4	1 25,5	5 740 25,5	3 440 15,3	150 0,655	FYAWK 1.3/8 LTA
$1\frac{7}{16}$ 36,513	1,44 36,5	0,63 16,1	6,18 157	1,69 42,9	3,74 95	3,5 89	2 50,8	2,37 60,3	1,25 31,8	0,52 13,1	$\frac{1}{2}$ 47,1	1,85 25,4	1 25,5	5 740 25,5	3 440 15,3	150 0,655	FYAWK 1.7/16 LTA
$1\frac{1}{2}$ 38,1	1,46 37	0,63 16,1	6,25 158,8	1,94 49,2	3,9 99	3,5 89	2 50,8	2,37 60,3	1,25 31,8	0,52 13,1	$\frac{1}{2}$ 53,2	2,09 30,2	1,19 30,7	6 910 30,7	4 280 19	180 0,8	FYAWK 1.1/2 LTA
$1\frac{15}{16}$ 49,213	1,54 39	0,79 20	7,3 185,5	2,03 51,6	4,41 112	3,94 100	2,36 60	2,68 68	1,81 46	0,55 14	$\frac{1}{2}$ 57,6	2,27 32,6	1,28 35,1	7 900 35,1	5 220 23,2	220 0,98	FYAWK 1.15/16 LTA

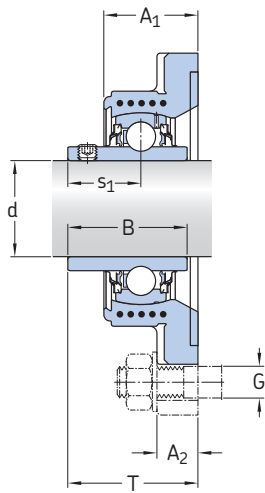
SKF Food-Line Y-Lagereinheiten mit Verbundstoffgehäuse sind serienmäßig auf Lebensdauer geschmiert. Die Einheiten sollten nicht nachgeschmiert werden. Auf Anfrage sind Einheiten mit Nachschmierfunktion lieferbar. Angaben zu den Lieferzeiten und Kurzzeichen erhalten Sie direkt von SKF.



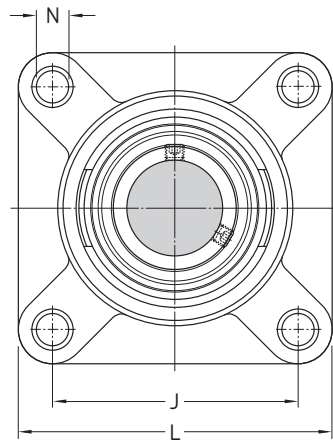
C

Kurzzeichen Lagereinheit	Separate Komponenten		Grenzdrehzahl bei Wellentoleranz h6	Gewicht Lagereinheit lb/kg	Passender Deckel	
	Gewinde	Lager			Kurzzeichen Enddeckel geschlossen	Abmessung A ₅
-			min ⁻¹		-	in./mm
FYAWK 3/4 LTA	FYAWK 504 L	YAR 204-012-2RF/VE495	5 000	0.59 0,6	ECL 204	0.8 20,3
FYAWK 15/16 LTA	FYAWK 505 L	YAR 205-015-2RF/VE495	4 300	0.73 0,33	ECL 205	0.87 22,2
FYAWK 1. LTA	FYAWK 505 L	YAR 205-100-2RF/VE495	4 300	0.68 0,31	ECL 205	0.87 22,2
FYAWK 1.3/16 LTA	FYAWK 506 L	YAR 206-103-2RF/VE495	3 800	1.01 0,46	ECL 206	1.06 26,9
FYAWK 1.1/4 ALTA	FYAWK 506 L	YAR 206-104-2RF/VE495	3 800	0.99 0,45	ECL 206	1.06 26,9
FYAWK 1.1/4 LTA	FYAWK 507 L	YAR 207-104-2RF/VE495	3 200	1.67 0,76	ECL 207	1.13 28,6
FYAWK 1.3/8 LTA	FYAWK 507 L	YAR 207-106-2RF/VE495	3 200	1.45 0,66	ECL 207	1.13 28,6
FYAWK 1. 7/16 LTA	FYAWK 507 L	YAR 207-107-2RF/VE495	3 200	1.47 0,67	ECL 207	1.13 28,6
FYAWK 1.1/2 LTA	FYAWK 508 L	YAR 208-108-2RF/VE495	2 800	1.94 0,88	ECL 208	1.32 33,5
FYAWK 1.15/16 LTA	FYAWK 510 L	YAR 210-115-2RF/VE495	2 200	2.33 1,06	ECL 210	1.69 43

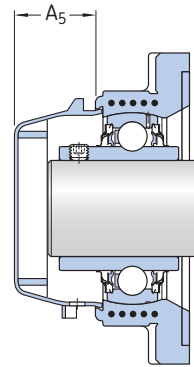
SKF Food-Line Y-Flanschlagereinheiten mit quadratischem Verbundwerkstoffgehäuse, Lager aus nichtrostendem Stahl, für metrische Wellen
 d 20–50 mm



FYWK ..Y..

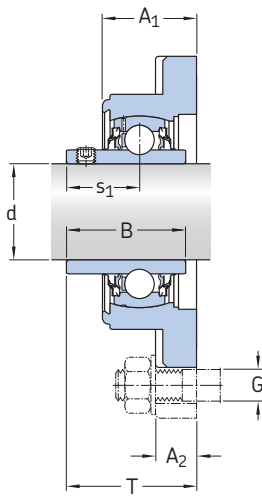


ECW 2..

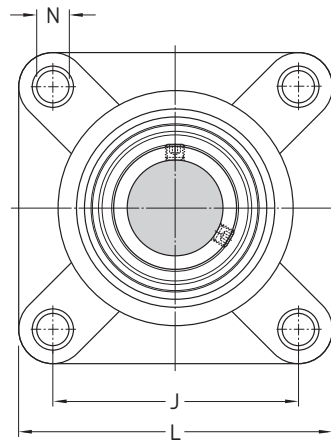


Abmessungen										Tragzahlen		Ermüdungsgrenz- belastung	Kurzzeichen Lagereinheit
d	A ₁	A ₂	B	J	L	N	G	s ₁	T	dyn.	stat.		
mm										kN		kN	–
20	30	15	31	63,5	86	11,9	10	18,3	37,3	10,8	6,55	0,28	FYWK 20 YTH
25	31	15	34,1	70	95	11,9	10	19,8	38,8	11,9	7,8	0,335	FYWK 25 YTH
30	33	15,3	38,1	82,5	108	11,9	10	22,2	42,2	16,3	11,2	0,475	FYWK 30 YTH
35	35	17	42,9	92	118	14,3	12	25,4	46,4	21,6	15,3	0,655	FYWK 35 YTH
40	39	17	49,2	101,5	130	14,3	12	30,2	54,2	26	19	0,8	FYWK 40 YTH
50	43	21	51,6	111	143	17	16	32,6	57,6	29,6	23,2	0,98	FYWK 50 LTHR

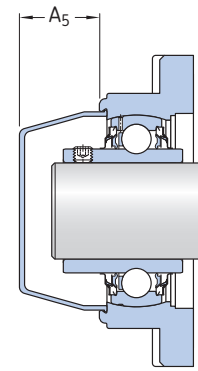
SKF Food-Line Y-Lagereinheiten mit Verbundstoffgehäuse sind serienmäßig auf Lebensdauer geschmiert. Die Einheiten sollten nicht nachgeschmiert werden. Auf Anfrage sind Einheiten mit Nachschmierfunktion lieferbar. Angaben zu den Lieferzeiten und Kurzzeichen erhalten Sie direkt von SKF.



FYWK .. L..



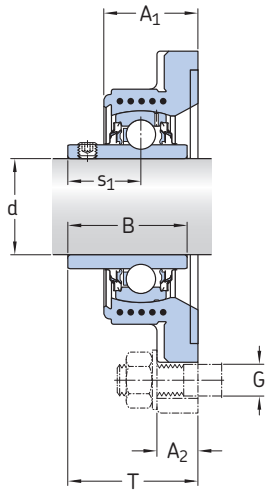
ECL 2..



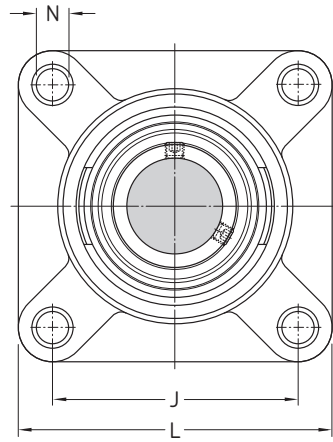
Kurzzeichen Lagereinheit	Separate Komponenten		Grenzdrehzahl bei Wellentoleranz h6	Gewicht Lagereinheit	Passender Deckel	
	Gewinde	Lager			Kurzzeichen Enddeckel geschlossen	Abmessung A ₅
–			min ⁻¹	kg	–	mm
FYWK 20 YTH	FYWK 504 Y	YAR 204-2RF/HV	5 000	0,29	ECW 204	26
FYWK 25 YTH	FYWK 505 Y	YAR 205-2RF/HV	4 300	0,36	ECW 205	25,5
FYWK 30 YTH	FYWK 506 Y	YAR 206-2RF/HV	3 800	0,5	ECW 206	30,5
FYWK 35 YTH	FYWK 507 Y	YAR 207-2RF/HV	3 200	0,74	ECW 207	32
FYWK 40 YTH	FYWK 508 Y	YAR 208-2RF/HV	2 800	0,97	ECW 208	33
FYWK 50 LTHR	FYWK 510 L	YAR 210-2RFGR/HV	2 200	1,25	ECL 210	42,7

C

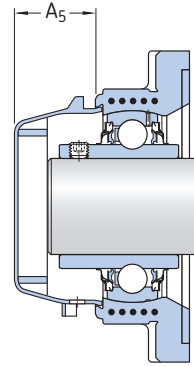
SKF Food-Line Y-Flanschlagereinheiten mit quadratischem Verbundwerkstoffgehäuse, Lager verzinkt, für metrische Wellen
 d 20–50 mm



FYWK..Y..

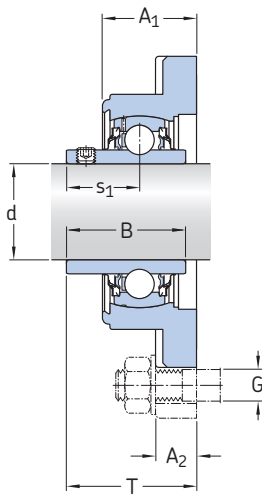


ECW 2..

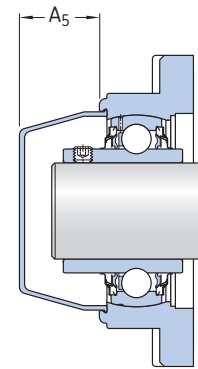
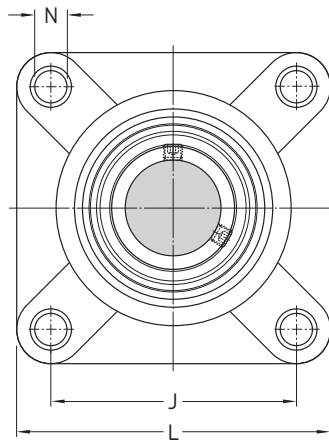


Abmessungen										Tragzahlen		Ermüdungsgrenz- belastung	Kurzzeichen Lagereinheit
d	A ₁	A ₂	B	J	L	N	G	s ₁	T	dyn.	stat.		
mm										kN		kN	–
20	30	15	31	63,5	86	11,9	10	18,3	37,3	12,7	6,55	0,28	FYWK 20 YTA
25	31	15	34,1	70	95	11,9	10	19,8	38,8	14	7,8	0,335	FYWK 25 YTA
30	33	15,3	38,1	82,5	108	11,9	10	22,2	42,2	19,5	11,2	0,475	FYWK 30 YTA
35	35	17	42,9	92	118	14,3	12	25,4	46,4	25,5	15,3	0,655	FYWK 35 YTA
40	39	17	49,2	101,5	130	14,3	12	30,2	54,2	30,7	19	0,8	FYWK 40 YTA
50	43	21	51,6	111	143	17	16	32,6	57,6	35,1	23,2	0,98	FYWK 50 LTA

SKF Food-Line Y-Lagereinheiten mit Verbundstoffgehäuse sind serienmäßig auf Lebensdauer geschmiert. Die Einheiten sollten nicht nachgeschmiert werden. Auf Anfrage sind Einheiten mit Nachschmierfunktion lieferbar. Angaben zu den Lieferzeiten und Kurzzeichen erhalten Sie direkt von SKF.



FYWK .. L..



ECL 2..

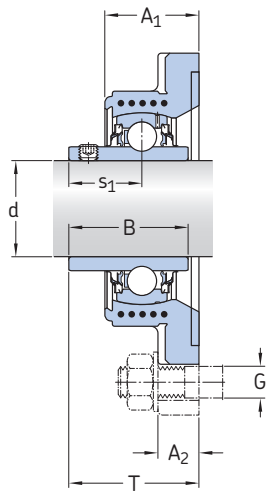
Kurzzeichen Lagereinheit	Separate Komponenten		Grenzdrehzahl bei Wellentoleranz h6	Gewicht Lagereinheit	Passender Deckel	
	Gewinde	Lager			Kurzzeichen Enddeckel geschlossen	Abmessung A ₅
–			min ⁻¹	kg	–	mm
FYWK 20 YTA	FYWK 504 Y	YAR 204-2RF/VE495	5 000	0,29	ECW 204	26
FYWK 25 YTA	FYWK 505 Y	YAR 205-2RF/VE495	4 300	0,36	ECW 205	25,5
FYWK 30 YTA	FYWK 506 Y	YAR 206-2RF/VE495	3 800	0,5	ECW 206	30,5
FYWK 35 YTA	FYWK 507 Y	YAR 207-2RF/VE495	3 200	0,74	ECW 207	32
FYWK 40 YTA	FYWK 508 Y	YAR 208-2RF/VE495	2 800	0,97	ECW 208	33
FYWK 50 LTA	FYWK 510 L	YAR 210-2RF/VE495	2 200	1,25	ECL 210	42,7

C

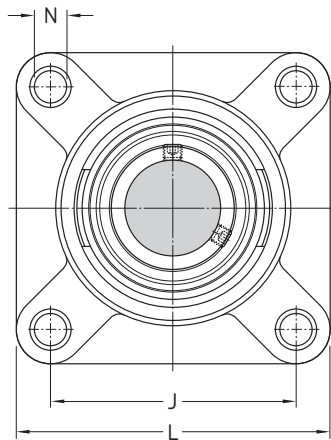
SKF Food-Line Y-Flanschlagereinheiten mit quadratischem Verbundwerkstoffgehäuse, Lager aus nichtrostendem Stahl, für Wellen mit Zollabmessungen

d 3/4 – 1 15/16 in.

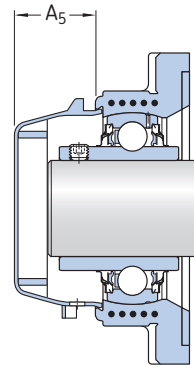
19,05–49,213 mm



FYWK ..Y..

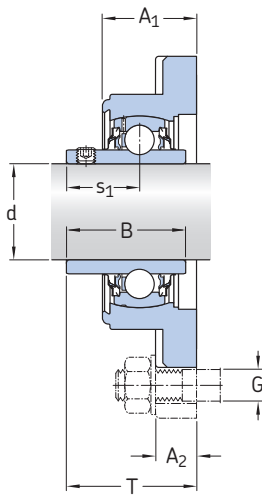


ECW 2..

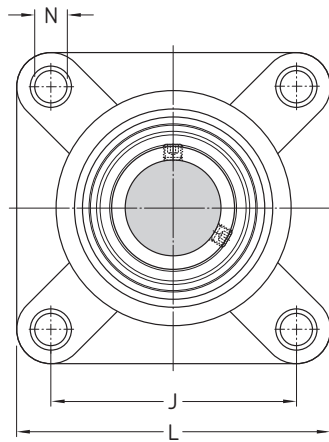


Abmessungen										Tragzahlen		Ermüdungs- grenzbelastung	Kurzzeichen Lagereinheit
d	A ₁	A ₂	B	J	L	N	G	s ₁	T	dyn.	stat.		
in./mm										lbf/kN		lbf/kN	–
3/4 19,05	1.18 30	0.59 15	1.22 31	2.5 63,5	3.39 86	0.47 11,9	3/8 10	0.72 18,3	1.47 37,3	2 430 10,8	1 470 6,55	60 0,28	FYWK 3/4 YTH
1 25,4	1.22 31	0.59 15	1.34 34,1	2.76 70	3.74 95	0.47 11,9	3/8 10	0.78 19,8	1.53 38,8	2 680 11,9	1 760 7,8	80 0,335	FYWK 1. YTH
1 3/16 30,163	1.30 33	0.6 15,3	1.5 38,1	3.25 82,5	4.25 108	0.47 11,9	3/8 10	0.87 22,2	1.66 42,2	3 670 16,3	2 520 11,2	110 0,475	FYWK 1.3/16 YTH
1 1/4 31,75	1.30 33	0.6 15,3	1.5 38,1	3.25 82,5	4.25 108	0.47 11,9	3/8 10	0.87 22,2	1.66 42,2	3 670 16,3	2 520 11,2	110 0,475	FYWK 1.1/4 AYTH
	1.38 35	0.67 17	1.69 42,9	3.62 92	4.65 118	0.56 14,3	1/2 12	1 25,4	1.83 46,4	4 860 21,6	3 440 15,3	150 0,655	FYWK 1.1/4 YTH
1 3/8 34,925	1.38 35	0.67 17	1.69 42,9	3.62 92	4.65 118	0.56 14,3	1/2 12	1 25,4	1.83 46,4	4 860 21,6	3 440 15,3	150 0,655	FYWK 1.3/8 YTH
1 7/16 36,513	1.38 35	0.67 17	1.69 42,9	3.62 92	4.65 118	0.56 14,3	1/2 12	1 25,4	1.83 46,4	4 860 21,6	3 440 15,3	150 0,655	FYWK 1.7/16 YTH
1 1/2 38,1	1.54 39	0.67 17	1.94 49,2	4 101,5	5.12 130	0.56 14,3	1/2 12	1.19 30,2	2.13 54,2	5 850 26	4 280 19	180 0,8	FYWK 1.1/2 YTH
1 15/16 49,213	1.69 43	0.83 21	2.03 51,6	4.37 111	5.63 143	0.67 17	5/8 16	1.28 32,6	2.27 57,6	6 660 29,6	5 220 23,2	220 0,98	FYWK 1.15/16 LTHR

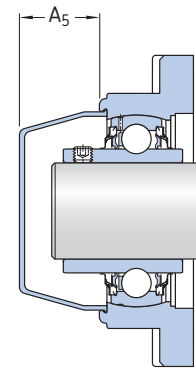
SKF Food-Line Y-Lagereinheiten mit Verbundstoffgehäuse sind serienmäßig auf Lebensdauer geschmiert. Die Einheiten sollten nicht nachgeschmiert werden. Auf Anfrage sind Einheiten mit Nachschmierfunktion lieferbar. Angaben zu den Lieferzeiten und Kurzzeichen erhalten Sie direkt von SKF.



FYWK .. L..



ECL 2..

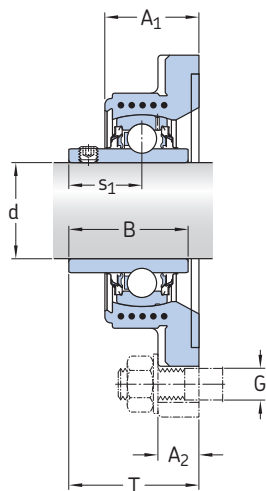


Kurzzzeichen Lagereinheit	Separate Komponenten		Grenzdrehzahl bei Wellentoleranz h6	Gewicht Lagereinheit lb/kg	Passender Deckel Kurzzzeichen Enddeckel geschlossen	Abmessung A ₅ in./mm
	Gewinde	Lager				
–			min ⁻¹		–	in./mm
FYWK 3/4 YTH	FYWK 504 Y	YAR 204-012-2RF/HV	5 000	0.64 0,29	ECW 204	1.02 26
FYWK 1. YTH	FYWK 505 Y	YAR 205-100-2RF/HV	4 300	0.79 0,36	ECW 205	1 25,5
FYWK 1.3/16 YTH	FYWK 506 Y	YAR 206-103-2RF/HV	3 800	1.1 0,5	ECW 206	1.2 30,5
FYWK 1.1/4 AYTH	FYWK 506 Y	YAR 206-104-2RF/HV	3 800	1.1 0,5	ECW 206	1.2 30,5
FYWK 1.1/4 YTH	FYWK 507 Y	YAR 207-104-2RF/HV	3 200	1.63 0,74	ECW 207	1.26 32
FYWK 1.3/8 YTH	FYWK 507 Y	YAR 207-106-2RF/HV	3 200	1.63 0,74	ECW 207	1.26 32
FYWK 1.7/16 YTH	FYWK 507 Y	YAR 207-107-2RF/HV	3 200	1.63 0,74	ECW 207	1.26 32
FYWK 1.1/2 YTH	FYWK 508 Y	YAR 208-108-2RF/HV	2 800	2.14 0,97	ECW 208	1.3 33
FYWK 1.15/16 LTHR	FYWK 510 L	YAR 210-115-2RFGR/HV	2 200	2.76 1,25	ECL 210	1.68 42,7

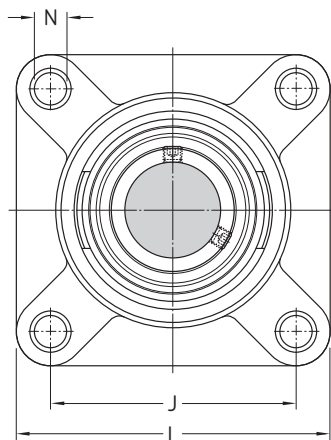


SKF Food-Line Y-Flanschlagereinheiten mit quadratischem Verbundstoffgehäuse, Lager verzinkt, für Wellen mit Zollabmessungen

d $\frac{3}{4}$ – $1\frac{15}{16}$ in.
19,05–49,213 mm



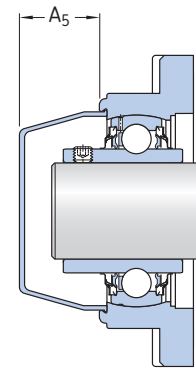
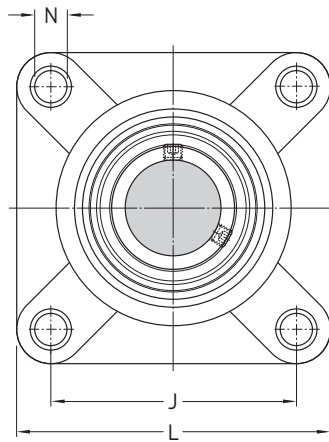
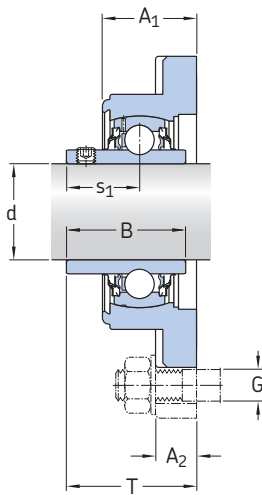
FYWK..Y..



ECW 2..

Abmessungen										Tragzahlen		Ermüdungsgrenz- belastung	Kurzzeichen Lagereinheit
d	A ₁	A ₂	B	J	L	N	G	s ₁	T	C	C ₀		
in./mm										lbf/kN		lbf/kN	–
$\frac{3}{4}$ 19,05	1.18 30	0.59 15	1.22 31	2.5 63,5	3.39 86	0.47 11,9	$\frac{3}{8}$ 10	0.72 18,3	1.47 37,3	2 860 12,7	1 470 6,55	60 0,28	FYWK 3/4 YTA
$\frac{15}{16}$ 23,813	1.22 31	0.59 15	1.34 34,1	2.76 70	3.74 95	0.47 11,9	$\frac{3}{8}$ 10	0.78 19,8	1.53 38,8	3 150 14	1 760 7,8	80 0,335	FYWK 15/16 YTA
1 25,4	1.22 31	0.59 15	1.34 34,1	2.76 70	3.74 95	0.47 11,9	$\frac{3}{8}$ 10	0.78 19,8	1.53 38,8	3 150 14	1 760 7,8	80 0,335	FYWK 1. YTA
$1\frac{1}{16}$ 30,163	1.30 33	0.6 15,3	1.5 38,1	3.25 82,5	4.25 108	0.47 11,9	$\frac{3}{8}$ 10	0.87 22,2	1.66 42,2	4 390 19,5	2 520 11,2	110 0,475	FYWK 1.3/16 YTA
$1\frac{1}{4}$ 31,75	1.30 33	0.6 15,3	1.5 38,1	3.25 82,5	4.25 108	0.47 11,9	$\frac{3}{8}$ 10	0.87 22,2	1.66 42,2	4 390 19,5	2 520 11,2	110 0,475	FYWK 1.1/4 AYTA
	1.38 35	0.67 17	1.69 42,9	3.62 92	4.65 118	0.56 14,3	$\frac{1}{2}$ 12	1 25,4	1.83 46,4	5 740 25,5	3 440 15,3	150 0,655	FYWK 1.1/4 YTA
$1\frac{3}{8}$ 34,925	1.38 35	0.67 17	1.69 42,9	3.62 92	4.65 118	0.56 14,3	$\frac{1}{2}$ 12	1 25,4	1.83 46,4	5 740 25,5	3 440 15,3	150 0,655	FYWK 1.3/8 YTA
$1\frac{7}{16}$ 36,513	1.38 35	0.67 17	1.69 42,9	3.62 92	4.65 118	0.56 14,3	$\frac{1}{2}$ 12	1 25,4	1.83 46,4	5 740 25,5	3 440 15,3	150 0,655	FYWK 1.7/16 YTA
$1\frac{1}{2}$ 38,1	1.54 39	0.67 17	1.94 49,2	4 101,5	5.12 130	0.56 14,3	$\frac{1}{2}$ 12	1.19 30,2	2.13 54,2	6 910 30,7	4 280 19	180 0,8	FYWK 1.1/2 YTA
$1\frac{15}{16}$ 49,213	1.69 43	0.83 21	2.03 51,6	4.37 111	5.63 143	0.67 17	$\frac{5}{8}$ 16	1.28 32,6	2.27 57,6	7 900 35,1	5 220 23,2	220 0,98	FYWK 1.15/16 LTA

SKF Food-Line Y-Lagereinheiten mit Verbundstoffgehäuse sind serienmäßig auf Lebensdauer geschmiert. Die Einheiten sollten nicht nachgeschmiert werden. Auf Anfrage sind Einheiten mit Nachschmierfunktion lieferbar. Angaben zu den Lieferzeiten und Kurzzeichen erhalten Sie direkt von SKF.



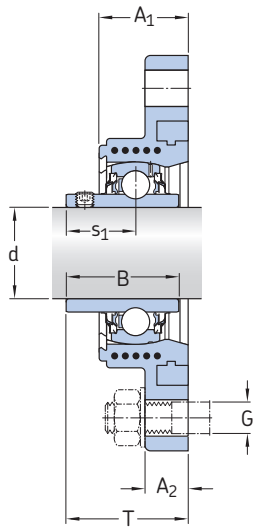
FYWK .. L..

ECL 2..

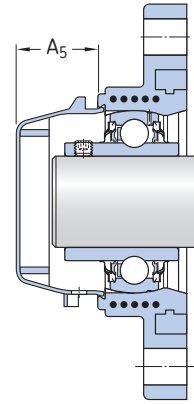
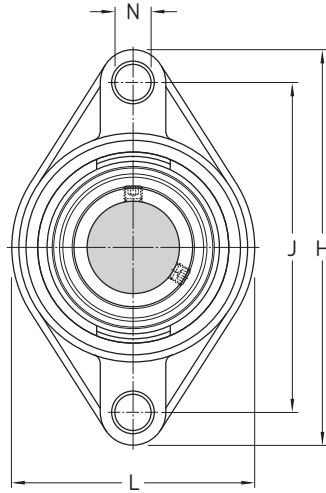
Kurzzzeichen Lagereinheit	Separate Komponenten		Grenzdrehzahl bei Wellentoleranz h6	Gewicht Lagereinheit lb/kg	Passender Deckel Kurzzzeichen Enddeckel geschlossen	Abmessung A ₅ in./mm
	Gewinde	Lager				
–			min ⁻¹		–	in./mm
FYWK 3/4 YTA	FYWK 504 Y	YAR 204-012-2RF/VE495	5 000	0.64 0,29	ECW 204	1.02 26
FYWK 15/16 YTA	FYWK 505 Y	YAR 205-015-2RF/VE495	4 300	0.86 0,39	ECW 205	1 25,5
FYWK 1. YTA	FYWK 505 Y	YAR 205-100-2RF/VE495	4 300	0.79 0,36	ECW 205	1 25,5
FYWK 1.3/16 YTA	FYWK 506 Y	YAR 206-103-2RF/VE495	3 800	1.1 0,5	ECW 206	1.2 30,5
FYWK 1.1/4 AYTA	FYWK 506 Y	YAR 206-104-2RF/VE495	3 800	1.1 0,5	ECW 206	1.2 30,5
FYWK 1.1/4 YTA	FYWK 507 Y	YAR 207-104-2RF/VE495	3 200	1.63 0,74	ECW 207	1.26 32
FYWK 1.3/8 YTA	FYWK 507 Y	YAR 207-106-2RF/VE495	3 200	1.63 0,74	ECW 207	1.26 32
FYWK 1.7/16 YTA	FYWK 507 Y	YAR 207-107-2RF/VE495	3 200	1.63 0,74	ECW 207	1.26 32
FYWK 1.1/2 YTA	FYWK 508 Y	YAR 208-108-2RF/VE495	2 800	2.14 0,97	ECW 208	1.3 33
FYWK 1.15/16 LTA	FYWK 510 L	YAR 210-115-2RF/VE495	2 200	2.76 1,25	ECL 210	1.68 42,7



SKF Food-Line Y-Flanschlagereinheiten mit ovalem Verbundwerkstoffgehäuse, Lager aus nichtrostendem Stahl, für metrische Wellen
 d 20–50 mm



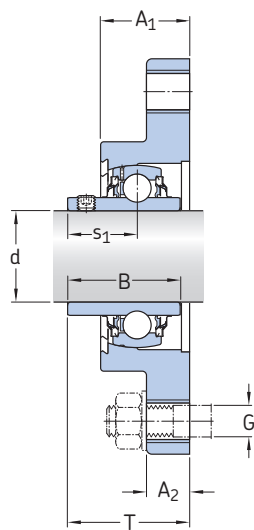
FYTWK.. Y..



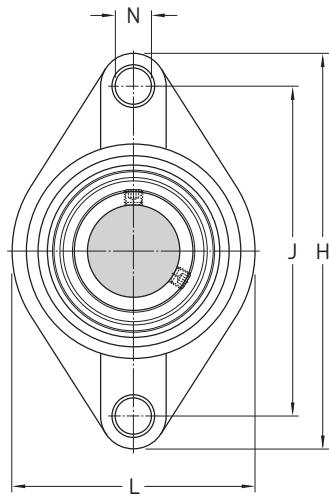
ECW 2..

Abmessungen											Tragzahlen		Ermüdungsgrenz- belastung	Kurzzeichen Lagereinheit
d	A ₁	A ₂	B	H	J	L	N	G	s ₁	T	dyn.	stat.		
mm											kN	kN	—	
20	29,5	15	31	112	90	60,5	11,9	10	18,3	37,3	10,8	6,55	0,28	FYTWK 20 YTH
25	30	15	34,1	124	99	70	11,9	10	19,8	38,8	11,9	7,8	0,335	FYTWK 25 YTH
30	33	15	38,1	142,5	116,5	83	11,9	10	22,2	42,2	16,3	11,2	0,475	FYTWK 30 YTH
35	35	17	42,9	156	130	96	14,4	12	25,4	46,4	21,6	15,3	0,655	FYTWK 35 YTH
40	37,5	20	49,2	175	144	100	14	12	30,2	51,7	26	19	0,8	FYTWK 40 LTHR
50	43	21	51,6	197	157	115	17	16	32,6	57,6	29,6	23,2	0,98	FYTWK 50 LTHR

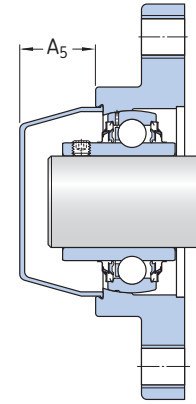
SKF Food-Line Y-Lagereinheiten mit Verbundstoffgehäuse sind serienmäßig auf Lebensdauer geschmiert. Die Einheiten sollten nicht nachgeschmiert werden. Auf Anfrage sind Einheiten mit Nachschmierfunktion lieferbar. Angaben zu den Lieferzeiten und Kurzzeichen erhalten Sie direkt von SKF.



FYTWK .. L..



ECL 2..



Kurzzeichen
Lagereinheit

Separate Komponenten
Gewinde Lager

Grenzdrehzahl
bei Wellentoleranz

Gewicht
Lagereinheit

Passender Deckel
Kurzzeichen
Enddeckel
geschlossen

Abmessung
A₅

h6

–

min⁻¹

kg

–

mm

FYTWK 20 YTH

FYTWK 504 Y

YAR 204-2RF/HV

5 000

0,24

ECW 204

26

FYTWK 25 YTH

FYTWK 505 Y

YAR 205-2RF/HV

4 300

0,29

ECW 205

26

FYTWK 30 YTH

FYTWK 506 Y

YAR 206-2RF/HV

3 800

0,44

ECW 206

30,5

FYTWK 35 YTH

FYTWK 507 Y

YAR 207-2RF/HV

3 200

0,61

ECW 207

32

FYTWK 40 LTHR

FYTWK 508 L

YAR 208-2RFGR/HV

2 800

0,87

ECL 208

33,5

FYTWK 50 LTHR

FYTWK 510 L

YAR 210-2RFGR/HV

2 200

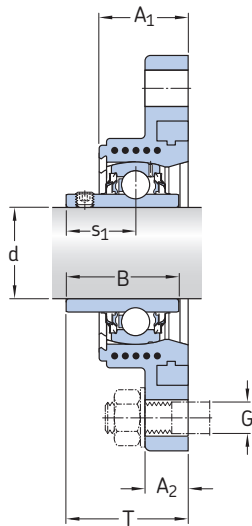
1,20

ECL 210

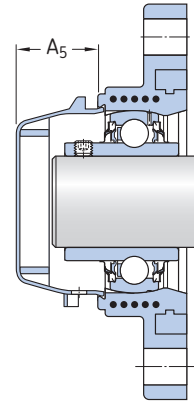
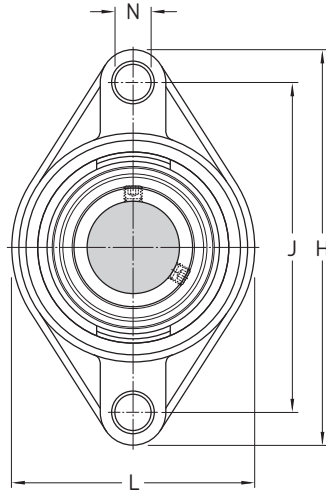
42,3



SKF Food-Line Y-Flanschlagereinheiten mit ovalem Verbundwerkstoffgehäuse, Lager verzinkt, für metrische Wellen
 d 20–50 mm



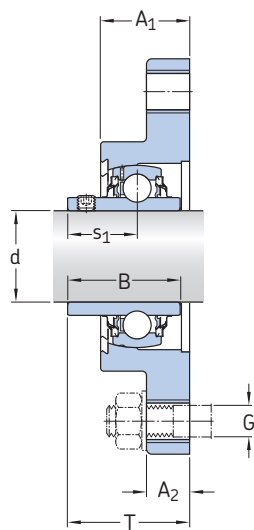
FYTWK..Y..



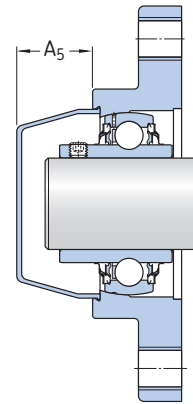
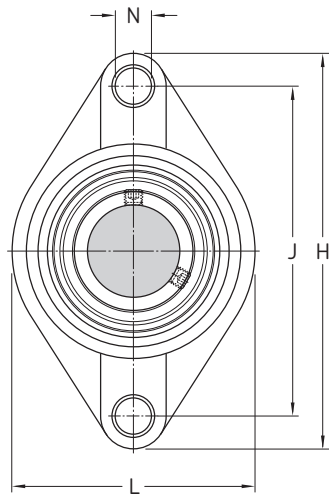
ECW 2..

Abmessungen											Tragzahlen		Ermüdungsgrenz- belastung	Kurzzeichen Lagereinheit
d	A ₁	A ₂	B	H	J	L	N	G	s ₁	T	dyn.	stat.		
mm											kN		kN	–
20	29,5	15	31	112	90	60,5	11,9	10	18,3	37,3	12,7	6,55	0,28	FYTWK 20 YTA
25	30	15	34,1	124	99	70	11,9	10	19,8	38,8	14	7,8	0,335	FYTWK 25 YTA
30	33	15	38,1	142,5	116,5	83	11,9	10	22,2	42,2	19,5	11,2	0,475	FYTWK 30 YTA
35	35	17	42,9	156	130	96	14,4	12	25,4	46,4	25,5	15,3	0,655	FYTWK 35 YTA
40	37,5	20	49,2	175	144	100	14	12	30,2	51,7	30,7	19	0,8	FYTWK 40 LTA
50	43	21	51,6	197	157	115	17	16	32,6	57,6	35,1	23,2	0,98	FYTWK 50 LTA

SKF Food-Line Y-Lagereinheiten mit Verbundstoffgehäuse sind serienmäßig auf Lebensdauer geschmiert. Die Einheiten sollten nicht nachgeschmiert werden. Auf Anfrage sind Einheiten mit Nachschmierfunktion lieferbar. Angaben zu den Lieferzeiten und Kurzzeichen erhalten Sie direkt von SKF.



FYTWK .. L..



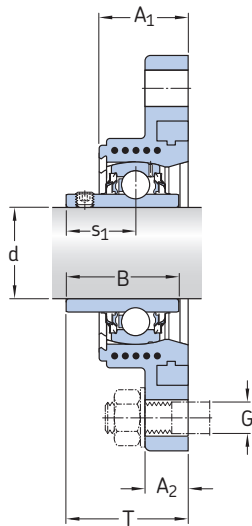
ECL 2..

Kurzzeichen Lagereinheit	Separate Komponenten		Grenzdrehzahl bei Wellentoleranz h6	Gewicht Lagereinheit	Passender Deckel	
	Gewinde	Lager			Kurzzeichen Enddeckel geschlossen	Abmessung A ₅
–	–	–	min ⁻¹	kg	–	mm
FYTWK 20 YTA	FYTWK 504 Y	YAR 204-2RF/VE495	5 000	0,24	ECW 204	26
FYTWK 25 YTA	FYTWK 505 Y	YAR 205-2RF/VE495	4 300	0,29	ECW 205	26
FYTWK 30 YTA	FYTWK 506 Y	YAR 206-2RF/VE495	3 800	0,44	ECW 206	30,5
FYTWK 35 YTA	FYTWK 507 Y	YAR 207-2RF/VE495	3 200	0,61	ECW 207	32
FYTWK 40 LTA	FYTWK 508 L	YAR 208-2RF/VE495	2 800	0,87	ECL 208	33,5
FYTWK 50 LTA	FYTWK 510 L	YAR 210-2RF/VE495	2 200	1,2	ECL 210	42,3

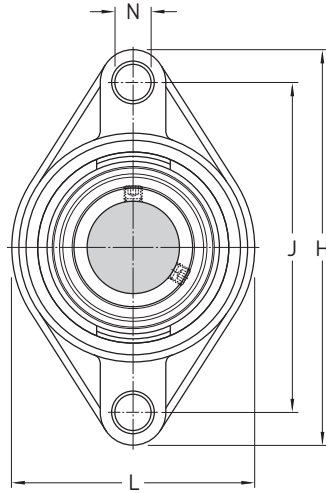
C

SKF Food-Line Y-Flanschlagereinheiten mit ovalem Verbundwerkstoffgehäuse, Lager aus nichtrostendem Stahl, für Wellen mit Zollabmessungen

d $\frac{3}{4}$ – $1\frac{15}{16}$ in.
19,05–49,213 mm



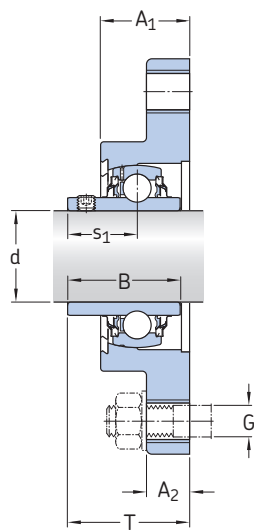
FYTWK.. Y..



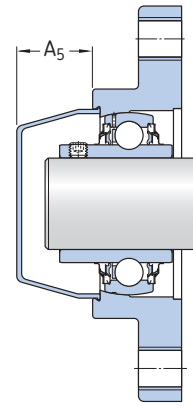
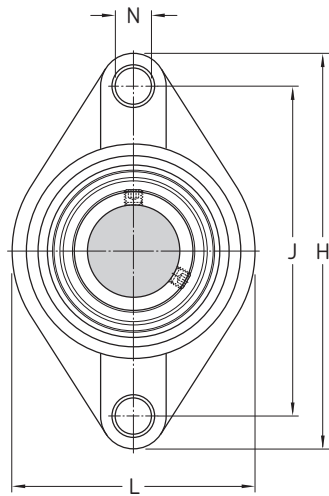
ECW 2..

Abmessungen											Tragzahlen		Ermüdungs- grenz- belastung P _u	Kurzzeichen Lagereinheit
d	A ₁	A ₂	B	H	J	L	N	G	s ₁	T	dyn.	stat.		
in./mm											lbf/kN		lbf/kN	–
$\frac{3}{4}$ 19,05	1.16 29,5	0.59 15	1.22 31	4.41 112	3.54 90	2.38 60,5	0.47 11,9	$\frac{3}{8}$ 10	0.72 18,3	1.47 37,3	2 430 10,8	1 470 6,55	60 0,28	FYTWK 3/4 YTH
1 25,4	1.18 30	0.59 15	1.34 34,1	4.88 124	3.9 99	2.76 70	0.47 11,9	$\frac{3}{8}$ 10	0.78 19,8	1.53 38,8	2 680 11,9	1 760 7,8	80 0,335	FYTWK 1. YTH
$1\frac{3}{16}$ 30,163	1.3 33	0.59 15	1.5 38,1	5.61 142,5	4.59 116,5	3.27 83	0.47 11,9	$\frac{3}{8}$ 10	0.87 22,2	1.66 42,2	3 670 16,3	2 520 11,2	110 0,475	FYTWK 1.3/16 YTH
$1\frac{1}{4}$ 31,75	1.3 33	0.59 15	1.5 38,1	5.61 142,5	4.59 116,5	3.27 83	0.47 11,9	$\frac{3}{8}$ 10	0.87 22,2	1.66 42,2	3 670 16,3	2 520 11,2	110 0,475	FYTWK 1.1/4 AYTH
	1.38 35	0.67 17	1.69 42,9	6.14 156	5.12 130	3.78 96	0.57 14,4	$\frac{1}{2}$ 12	1 25,4	1.83 46,4	4 860 21,6	3 440 15,3	150 0,655	FYTWK 1.1/4 YTH
$1\frac{3}{8}$ 34,925	1.38 35	0.67 17	1.69 42,9	6.14 156	5.12 130	3.78 96	0.57 14,4	$\frac{1}{2}$ 12	1 25,4	1.83 46,4	4 860 21,6	3 440 15,3	150 0,655	FYTWK 1.3/8 YTH
$1\frac{7}{16}$ 36,513	1.38 35	0.67 17	1.69 42,9	6.14 156	5.12 130	3.78 96	0.57 14,4	$\frac{1}{2}$ 12	1 25,4	1.83 46,4	4 860 21,6	3 440 15,3	150 0,655	FYTWK 1.7/16 YTH
$1\frac{1}{2}$ 38,1	1.48 37,5	0.79 20	1.94 49,2	6.89 175	5.67 144	3.94 100	0.55 14	$\frac{1}{2}$ 12	1.19 30,2	2.04 51,7	5 850 26	4 280 19	180 0,8	FYTWK 1.1/2 LTHR
$1\frac{15}{16}$ 49,213	1.69 43	0.83 21	2.03 51,6	7.76 197	6.18 157	4.53 115	0.67 17	$\frac{5}{8}$ 16	1.28 32,6	2.27 57,6	6 660 29,6	5 220 23,2	220 0,98	FYTWK 1.15/16 LTHR

SKF Food-Line Y-Lagereinheiten mit Verbundstoffgehäuse sind serienmäßig auf Lebensdauer geschmiert. Die Einheiten sollten nicht nachgeschmiert werden. Auf Anfrage sind Einheiten mit Nachschmierfunktion lieferbar. Angaben zu den Lieferzeiten und Kurzzeichen erhalten Sie direkt von SKF.



FYTWK .. L..



ECL 2..

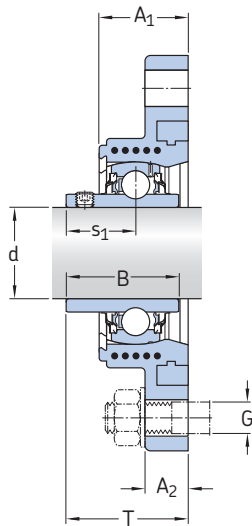
Kurzzeichen Lagereinheit	Separate Komponenten		Grenzdrehzahl bei Wellentoleranz h6	Gewicht Lagereinheit lb/kg	Passender Deckel Kurzzeichen Enddeckel geschlossen	Abmessung A ₅ in./mm
	Gewinde	Lager				
–			min ⁻¹		–	in./mm
FYTWK 3/4 YTH	FYTWK 504 Y	YAR 204-012-2RF/HV	5 000	0.53 0,24	ECW 204	1.02 26
FYTWK 1. YTH	FYTWK 505 Y	YAR 205-100-2RF/HV	4 300	0.64 0,29	ECW 205	1.02 26
FYTWK 1.3/16 YTH	FYTWK 506 Y	YAR 206-103-2RF/HV	3 800	0.97 0,44	ECW 206	1.2 30,5
FYTWK 1.1/4 AYTH	FYTWK 506 Y	YAR 206-104-2RF/HV	3 800	0.97 0,44	ECW 206	1.2 30,5
FYTWK 1.1/4 YTH	FYTWK 507 Y	YAR 207-104-2RF/HV	3 200	1.34 0,61	ECW 207	1.26 32
FYTWK 1.3/8 YTH	FYTWK 507 Y	YAR 207-106-2RF/HV	3 200	1.34 0,61	ECW 207	1.26 32
FYTWK 1.7/16 YTH	FYTWK 507 Y	YAR 207-107-2RF/HV	3 200	1.34 0,61	ECW 207	1.26 32
FYTWK 1.1/2 LTHR	FYTWK 508 L	YAR 208-108-2RFGR/HV	2 800	1.74 0,79	ECL 208	1.32 33,5
FYTWK 1.15/16 LTHR	FYTWK 510 L	YAR 210-115-2RFGR/HV	2 200	2.64 1,2	ECL 210	1.67 42,3



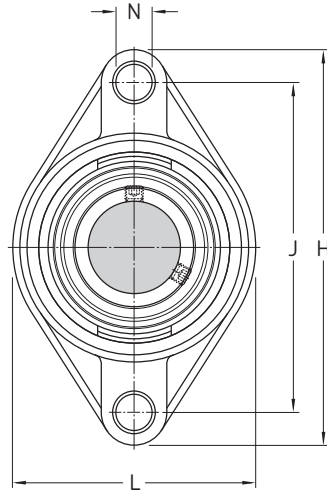
SKF Food-Line Y-Flanschlagereinheiten mit ovalem Verbundwerkstoffgehäuse, Lager verzinkt, für Wellen mit Zollabmessungen

d $\frac{3}{4}$ – 1 $\frac{15}{16}$ in.

19,05–49,213 mm



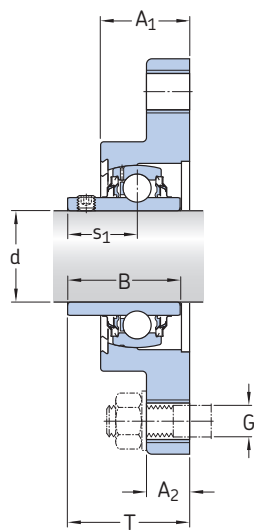
FYTWK.. Y.



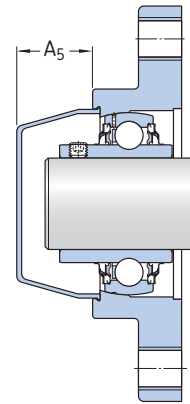
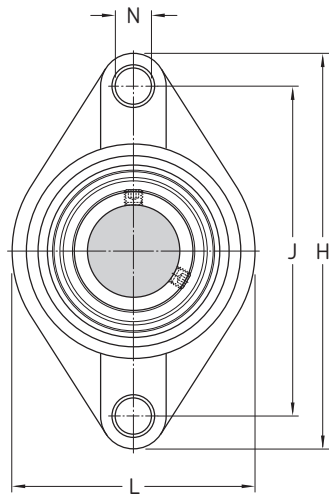
ECW 2..

Abmessungen											Tragzahlen dyn.	stat.	Ermüdungs- grenz- belastung P _u	Kurzzeichen Lagereinheit
d	A ₁	A ₂	B	H	J	L	N	G	s ₁	T	C	C ₀	P _u	–
in./mm											lbf/kN		lbf/kN	–
$\frac{3}{4}$ 19,05	1.16 29,5	0.59 15	1.22 31	4.41 112	3.54 90	2.38 60,5	0.47 11,9	$\frac{3}{8}$ 10	0.72 18,3	1.47 37,3	2 860 12,7	1 470 6,55	60 0,28	FYTWK 3/4 YTA
$\frac{15}{16}$ 23,813	1.18 30	0.59 15	1.34 34,1	4.88 124	3.9 99	2.76 70	0.47 11,9	$\frac{3}{8}$ 10	0.78 19,8	1.53 38,8	3 150 14	1 760 7,8	80 0,335	FYTWK 15/16 YTA
1 25,4	1.18 30	0.59 15	1.34 34,1	4.88 124	3.9 99	2.76 70	0.47 11,9	$\frac{3}{8}$ 10	0.78 19,8	1.53 38,8	3 150 14	1 760 7,8	80 0,335	FYTWK 1. YTA
$1\frac{3}{16}$ 30,163	1.3 33	0.59 15	1.5 38,1	5.61 142,5	4.59 116,5	3.27 83	0.47 11,9	$\frac{3}{8}$ 10	0.87 22,2	1.66 42,2	4 390 19,5	2 520 11,2	110 0,475	FYTWK 1.3/16 YTA
$1\frac{1}{4}$ 31,75	1.3 33	0.59 15	1.5 38,1	5.61 142,5	4.59 116,5	3.27 83	0.47 11,9	$\frac{3}{8}$ 10	0.87 22,2	1.66 42,2	4 390 19,5	2 520 11,2	110 0,475	FYTWK 1.1/4 AYTA
	1.38 35	0.67 17	1.69 42,9	6.14 156	5.12 130	3.78 96	0.57 14,4	$\frac{1}{2}$ 12	1 25,4	1.83 46,4	5 740 25,5	3 440 15,3	150 0,655	FYTWK 1.1/4 YTA
$1\frac{3}{8}$ 34,925	1.38 35	0.67 17	1.69 42,9	6.14 156	5.12 130	3.78 96	0.57 14,4	$\frac{1}{2}$ 12	1 25,4	1.83 46,4	5 740 25,5	3 440 15,3	150 0,655	FYTWK 1.3/8 YTA
	$1\frac{7}{16}$ 36,513	1.38 35	0.67 17	1.69 42,9	6.14 156	5.12 130	0.57 14,4	$\frac{1}{2}$ 12	1 25,4	1.83 46,4	5 740 25,5	3 440 15,3	150 0,655	FYTWK 1.7/16 YTA
$1\frac{1}{2}$ 38,1	1.48 37,5	0.79 20	1.94 49,2	6.89 175	5.67 144	3.94 100	0.55 14	$\frac{1}{2}$ 12	1.19 30,2	2.04 51,7	6 910 30,7	4 280 19	180 0,8	FYTWK 1.1/2 LTA
	$1\frac{15}{16}$ 49,213	1.69 43	0.83 21	2.03 51,6	7.76 197	6.18 157	4.53 115	0.67 17	$\frac{5}{8}$ 16	2.27 57,6	7 900 35,1	5 220 23,2	220 0,98	FYTWK 1.15/16 LTA

SKF Food-Line Y-Lagereinheiten mit Verbundstoffgehäuse sind serienmäßig auf Lebensdauer geschmiert. Die Einheiten sollten nicht nachgeschmiert werden. Auf Anfrage sind Einheiten mit Nachschmierfunktion lieferbar. Angaben zu den Lieferzeiten und Kurzzeichen erhalten Sie direkt von SKF.



FYTWK .. L..

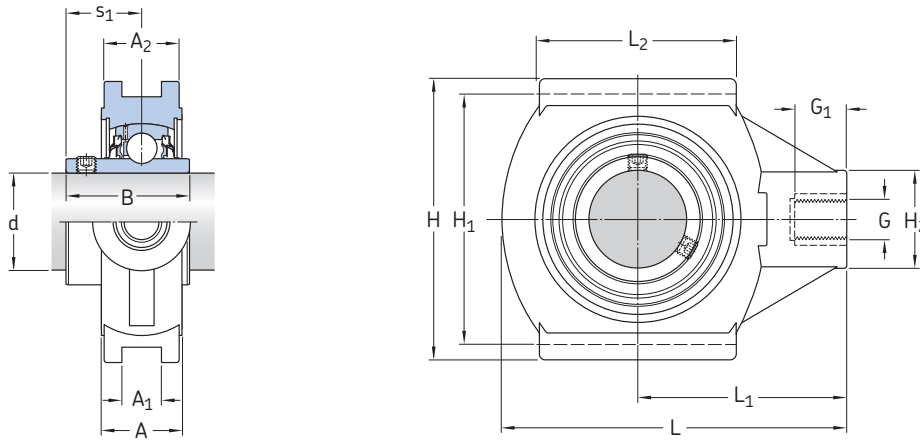


ECL 2..

Kurzzeichen Lagereinheit	Separate Komponenten		Grenzdrehzahl bei Wellentoleranz h6	Gewicht Lagereinheit lb/kg	Passender Deckel Kurzzeichen Enddeckel geschlossen	Abmessung A ₅ in./mm
	Gewinde	Lager				
–			min ⁻¹		–	in./mm
FYTWK 3/4 YTA	FYTWK 504 Y	YAR 204-012-2RF/VE495	5 000	0.53 0,24	ECW 204	1.02 26
FYTWK 15/16 YTA	FYTWK 505 Y	YAR 205-015-2RF/VE495	4 300	0.71 0,32	ECW 205	1.02 26
FYTWK 1. YTA	FYTWK 505 Y	YAR 205-100-2RF/VE495	4 300	0.64 0,29	ECW 205	1.02 26
FYTWK 1.3/16 YTA	FYTWK 506 Y	YAR 206-103-2RF/VE495	3 800	0.97 0,44	ECW 206	1.2 30,5
FYTWK 1.1/4 AYTA	FYTWK 506 Y	YAR 206-104-2RF/VE495	3 800	0.97 0,44	ECW 206	1.2 30,5
FYTWK 1.1/4 YTA	FYTWK 507 Y	YAR 207-104-2RF/VE495	3 200	1.34 0,61	ECW 207	1.26 32
FYTWK 1.3/8 YTA	FYTWK 507 Y	YAR 207-106-2RF/VE495	3 200	1.34 0,61	ECW 207	1.26 32
FYTWK 1.7/16 YTA	FYTWK 507 Y	YAR 207-107-2RF/VE495	3 200	1.34 0,61	ECW 207	1.26 32
FYTWK 1.1/2 LTA	FYTWK 508 L	YAR 208-108-2RF/VE495	2 800	1.74 0,79	ECL 208	1.32 33,5
FYTWK 1.15/16 LTA	FYTWK 510 L	YAR 210-115-2RF/VE495	2 200	2.65 1,2	ECL 210	1.67 42,3



SKF Food-Line Y-Spannlagerkopfeinheiten mit Verbundwerkstoffgehäuse, Lager aus nichtrostendem Stahl, für metrische Wellen
d 20–50 mm



Abmessungen

d	Abmessungen													Tragzahlen		Ermüdungs- grenz- belastung P_u	Kurzzeichen Lagereinheit
	A	A ₁	A ₂	B	H	H ₁	H ₂	L	L ₁	L ₂	G	G ₁	s ₁	C	C ₀		
mm													kN		kN	–	
20	27,5	12	24,5	31	89	76	36	99	64	46	M 16	21	18,3	10,8	6,55	0,28	TUWK 20 LTHR
25	27,5	12	24,5	34,1	89	76	36	99	64	46	M 16	21	19,8	11,9	7,8	0,335	TUWK 25 LTHR
30	34	12	30	38,1	102,5	89	40	125	76	63,5	M 16	21	22,2	16,3	11,2	0,475	TUWK 30 LTHR
35	34	12	30	42,9	102,5	89	40	125	76	63,5	M 16	21	25,4	21,6	15,3	0,655	TUWK 35 LTHR
40	34	16	32	49,2	114	102	40	140	85	80	M 16	21	30,2	26	19	0,8	TUWK 40 LTHR
50	38	16	36	51,6	117	102	50	149	90	85,5	M 20	25	32,6	29,6	23,2	0,98	TUWK 50 LTHR

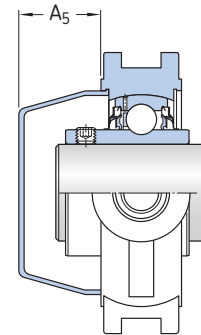
SKF Food-Line Y-Lagereinheiten mit Verbundstoffgehäuse sind auf Lebensdauer geschmiert. Die Einheiten sollten nicht nachgeschmiert werden. Auf Anfrage sind Einheiten mit Nachschmierfunktion lieferbar. Angaben zu den Lieferzeiten und Kurzzeichen erhalten Sie direkt von SKF.

SKF Food-Line Y-Spannlagerkopfeinheiten mit Verbundwerkstoffgehäuse, Lager verzinkt, für metrische Wellen
d 20–50 mm

Abmessungen

d	Abmessungen													Tragzahlen		Ermüdungs- grenz- belastung P_u	Kurzzeichen Lagereinheit
	A	A ₁	A ₂	B	H	H ₁	H ₂	L	L ₁	L ₂	G	G ₁	s ₁	C	C ₀		
mm													kN		kN	–	
20	27,5	12	24,5	31	89	76	36	99	64	46	M 16	21	18,3	12,7	6,55	0,28	TUWK 20 LTA
25	27,5	12	24,5	34,1	89	76	36	99	64	46	M 16	21	19,8	14	7,8	0,335	TUWK 25 LTA
30	34	12	30	38,1	102,5	89	40	125	76	63,5	M 16	21	22,2	19,5	11,2	0,475	TUWK 30 LTA
35	34	12	30	42,9	102,5	89	40	125	76	63,5	M 16	21	25,4	25,5	15,3	0,655	TUWK 35 LTA
40	34	16	32	49,2	114	102	40	140	85	80	M 16	21	30,2	30,7	19	0,8	TUWK 40 LTA
50	38	16	36	51,6	117	102	50	149	90	85,5	M 20	25	32,6	35,1	23,2	0,98	TUWK 50 LTA

SKF Food-Line Y-Lagereinheiten mit Verbundstoffgehäuse sind serienmäßig auf Lebensdauer geschmiert. Die Einheiten sollten nicht nachgeschmiert werden. Auf Anfrage sind Einheiten mit Nachschmierfunktion lieferbar. Angaben zu den Lieferzeiten und Kurzzeichen erhalten Sie direkt von SKF.



C

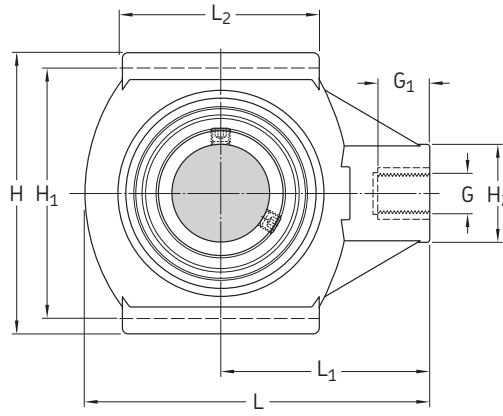
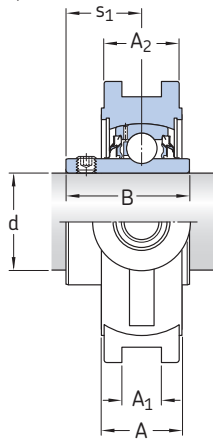
Kurzzzeichen Lagereinheit	Separate Komponenten		Grenzdrehzahl bei Wellentoleranz	Gewicht Lagereinheit	Passender Deckel Kurzzzeichen	Abmessung A ₅
	Gewinde	Lager				
			h6			
			min ⁻¹	kg	–	mm
TUWK 20 LTHR	TUWK 504 L	YAR 204-2RFGR/HV	5 000	0,33	ECL 204	20,3
TUWK 25 LTHR	TUWK 505 L	YAR 205-2RFGR/HV	4 300	0,38	ECL 205	22,3
TUWK 30 LTHR	TUWK 506 L	YAR 206-2RFGR/HV	3 800	0,61	ECL 206	26,5
TUWK 35 LTHR	TUWK 507 L	YAR 207-2RFGR/HV	3 200	0,74	ECL 207	28,2
TUWK 40 LTHR	TUWK 508 L	YAR 208-2RFGR/HV	2 800	0,89	ECL 208	33,6
TUWK 50 LTHR	TUWK 510 L	YAR 210-2RFGR/HV	2 200	1,14	ECL 210	43

Kurzzzeichen Lagereinheit	Separate Komponenten		Grenzdrehzahl bei Wellentoleranz	Gewicht Lagereinheit	Passender Deckel Kurzzzeichen	Abmessung A ₅
	Gewinde	Lager				
			h6			
			min ⁻¹	kg	–	mm
TUWK 20 LTA	TUWK 504 L	YAR 204-2RF/VE495	5 000	0,33	ECL 204	20,3
TUWK 25 LTA	TUWK 505 L	YAR 205-2RF/VE495	4 300	0,38	ECL 205	22,3
TUWK 30 LTA	TUWK 506 L	YAR 206-2RF/VE495	3 800	0,61	ECL 206	26,5
TUWK 35 LTA	TUWK 507 L	YAR 207-2RF/VE495	3 200	0,74	ECL 207	28,2
TUWK 40 LTA	TUWK 508 L	YAR 208-2RF/VE495	2 800	0,89	ECL 208	33,6
TUWK 50 LTA	TUWK 510 L	YAR 210-2RF/VE495	2 200	1,14	ECL 210	43

SKF Food-Line Y-Spannagerkopfeinheiten mit Verbundwerkstoffgehäuse, Lager aus nichtrostendem Stahl, für Wellen mit Zollabmessungen

d $\frac{3}{4}$ – $1\frac{15}{16}$ in.

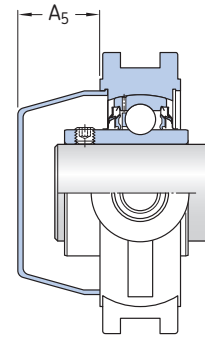
19,05–49,213 mm



Abmessungen

d	Abmessungen													Tragzahlen		Ermüdungs-grenz-belastung P _u	Lagereinheit		
	A	A ₁	A ₂	B	H	H ₁	H ₂	L	L ₁	L ₂	G	G ₁	s ₁	dyn.	stat.				
in./mm															lbf/kN		lbf/kN		–
$\frac{3}{4}$ 19,05	1.08 27,5	0.47 12	0.96 24,5	1.22 31	3.5 89	2.99 76	1.42 36	3.9 99	2.52 64	1.81 46	M 16 M 16	0.83 21	0.72 18,3	2 430 10,8	1 470 6,55	60 0,28	TUWK 3/4 LTHR		
1 25,4	1.08 27,5	0.47 12	0.96 24,5	1.34 34,1	3.5 89	2.99 76	1.42 36	3.9 99	2.52 64	1.81 46	M 16 M 16	0.83 21	0.78 19,8	2 680 11,9	1 760 7,8	80 0,335	TUWK 1. LTHR		
$1\frac{3}{16}$ 30,163	1.34 34	0.47 12	1.18 30	1.5 38,1	4.04 102,5	3.5 89	1.57 40	4.92 125	2.99 76	2.5 63,5	M 16 M 16	0.83 21	0.87 22,2	3 670 16,3	2 520 11,2	110 0,475	TUWK 1.3/16 LTHR		
$1\frac{1}{4}$ 31,75	1.34 34	0.47 12	1.18 30	1.69 42,9	4.04 102,5	3.5 89	1.57 40	4.92 125	2.99 76	2.5 63,5	M 16 M 16	0.83 21	1.00 25,4	4 860 21,6	3 440 15,3	110 0,655	TUWK 1.1/4 ALTHR		
	1.34 34	0.47 12	1.18 30	1.69 42,9	4.04 102,5	3.5 89	1.57 40	4.92 125	2.99 76	2.5 63,5	M 16 M 16	0.83 21	1.00 25,4	4 860 21,6	3 440 15,3	110 0,655	TUWK 1.1/4 LTHR		
$1\frac{3}{8}$ 34,925	1.34 34	0.47 12	1.18 30	1.69 42,9	4.04 102,5	3.5 89	1.57 40	4.92 125	2.99 76	2.5 63,5	M 16 M 16	0.83 21	1.00 25,4	4 860 21,6	3 440 15,3	110 0,655	TUWK 1.3/8 LTHR		
	1.34 34	0.47 12	1.18 30	1.69 42,9	4.04 102,5	3.5 89	1.57 40	4.92 125	2.99 76	2.5 63,5	M 16 M 16	0.83 21	1.00 25,4	4 860 21,6	3 440 15,3	110 0,655	TUWK 1.7/16 LTHR		
$1\frac{1}{2}$ 38,1	1.34 34	0.63 16	1.26 32	1.94 49,2	4.49 114	4.01 102	1.57 40	5.51 140	3.35 85	3.15 80	M 16 M 16	0.83 21	1.19 30,2	5 850 26	4 280 19	180 0,8	TUWK 1.1/2 LTHR		
	1.5 38,1	0.63 16	1.42 36	2.03 51,6	4.61 117	4.01 102	1.97 50	5.86 149	3.54 90	3.37 85,5	M 20 M 20	0.98 25	1.28 32,6	6 060 29,6	5 220 23,2	220 0,98	TUWK 1.15/16 LTHR		

SKF Food-Line Y-Lagereinheiten mit Verbundstoffgehäuse sind serienmäßig auf Lebensdauer geschmiert. Die Einheiten sollten nicht nachgeschmiert werden. Auf Anfrage sind Einheiten mit Nachschmierfunktion lieferbar. Angaben zu den Lieferzeiten und Kurzzeichen erhalten Sie direkt von SKF.

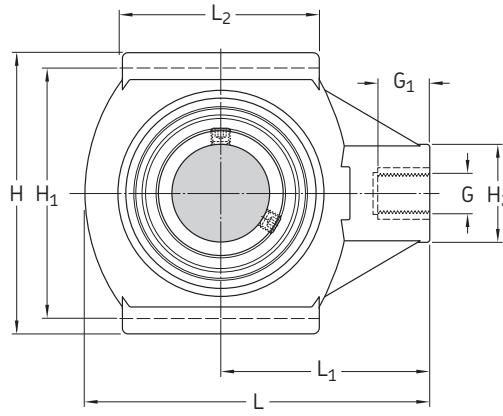
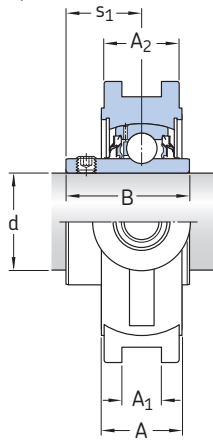


Kurzzzeichen Lagereinheit	Separate Komponenten		Grenzdrehzahl bei Wellentoleranz	Gewicht Lagereinheit	Passender Deckel	
	Gewinde	Lager			Kurzzzeichen	Abmessung
			h6			A ₅
-			min ⁻¹	lb/kg	-	in./mm
TUWK 3/4 LTHR	TUWK 504 L	YAR 204-012-2RFGR/HV	5 000	0,77 0,35	ECL 204	0.8 20,3
TUWK 1. LTHR	TUWK 505 L	YAR 205-100-2RFGR/HV	4 300	0,86 0,39	ECL 205	0.87 22,3
TUWK 1.3/16 LTHR	TUWK 506 L	YAR 206-103-2RFGR/HV	3 800	1,34 0,61	ECL 206	1.04 26,5
TUWK 1.1/4 ALTHR	TUWK 506 L	YAR 206-104-2RFGR/HV	3 800	1,34 0,61	ECL 206	1.04 26,5
TUWK 1.1/4 LTHR	TUWK 507 L	YAR 207-104-2RFGR/HV	3 200	1,85 0,84	ECL 207	1.11 28,2
TUWK 1.3/8 LTHR	TUWK 507 L	YAR 207-106-2RFGR/HV	3 200	1,62 0,74	ECL 207	1.11 28,2
TUWK 1.7/16 LTHR	TUWK 507 L	YAR 207-107-2RFGR/HV	3 200	1,68 0,76	ECL 207	1.11 28,2
TUWK 1.1/2 LTHR	TUWK 508 L	YAR 208-108-2RFGR/HV	2 800	1,96 0,89	ECL 208	1.32 33,6
TUWK 1.15/16 LTHR	TUWK 510 L	YAR 210-115-2RFGR/HV	2 200	2,71 1,23	ECL 210	1.69 43

SKF Food-Line Y-Spannagerkopfeinheiten mit Verbundwerkstoffgehäuse, Lager verzinkt, für Wellen mit Zollabmessungen

d $\frac{3}{4}$ – $1 \frac{15}{16}$ in.

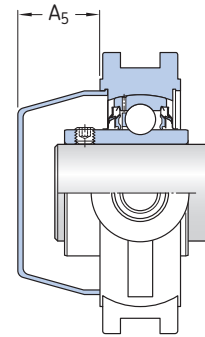
19,05–49,213 mm



Abmessungen

d	A	A ₁	A ₂	B	H	H ₁	H ₂	L	L ₁	L ₂	G	G ₁	s ₁	Tragzahlen		Ermüdungs-grenz-belastung P _u	Kurzzzeichen Lagereinheit	
														dyn.	stat.			
														lb	kn	lb	kn	–
$\frac{3}{4}$ 19,05	1.08 27,5	0.47 12	0.96 24,5	1.22 31	3.5 89	2.99 76	1.42 36	3.9 99	2.52 64	1.81 46	M 16 M 16	0.83 21	0.72 18,3	2 860 12,7	1 470 6,55	60 0,28	TUWK 3/4 LTA	
$\frac{15}{16}$ 23,81	1.08 27,5	0.47 12	0.96 24,5	1.34 34,1	3.5 89	2.99 76	1.42 36	3.9 99	2.52 64	1.81 46	M 16 M 16	0.83 21	0.78 19,8	3 150 14	1 760 7,8	80 0,335	TUWK 15/16 LTA	
1 25,4	1.08 27,5	0.47 12	0.96 24,5	1.34 34,1	3.5 89	2.99 76	1.42 36	3.9 99	2.52 64	1.81 46	M 16 M 16	0.83 21	0.78 19,8	3 150 14	1 760 7,8	80 0,335	TUWK 1. LTA	
$1 \frac{3}{16}$ 30,163	1.34 34	0.47 12	1.18 30	1.5 38,1	4.04 102,5	3.5 89	1.57 40	4.92 125	2.99 76	2.5 63,5	M 16 M 16	0.83 21	0.87 22,2	4 390 19,5	2 520 11,2	110 0,475	TUWK 1.3/16 LTA	
$1 \frac{1}{4}$ 31,75	1.34 34	0.47 12	1.18 30	1.5 38,1	4.04 102,5	3.5 89	1.57 40	4.92 125	2.99 76	2.5 63,5	M 16 M 16	0.83 21	0.87 22,2	4 390 19,5	2 520 11,2	110 0,475	TUWK 1.1/4 ALTA	
	1.34 34	0.47 12	1.18 30	1.69 42,9	4.04 102,5	3.5 89	1.57 40	4.92 125	2.99 76	2.5 63,5	M 16 M 16	0.83 21	1.00 25,4	5 740 25,5	3 440 15,3	150 0,655	TUWK 1.1/4 LTA	
$1 \frac{3}{8}$ 34,925	1.34 34	0.47 12	1.18 30	1.69 42,9	4.04 102,5	3.5 89	1.57 40	4.92 125	2.99 76	2.5 63,5	M 16 M 16	0.83 21	1.00 25,4	5 740 25,5	3 440 15,3	150 0,655	TUWK 1.3/8 LTA	
$1 \frac{7}{16}$ 36,513	1.34 34	0.47 12	1.18 30	1.69 42,9	4.04 102,5	3.5 89	1.57 40	4.92 125	2.99 76	2.5 63,5	M 16 M 16	0.83 21	1.00 25,4	5 740 25,5	3 440 15,3	150 0,655	TUWK 1.7/16 LTA	
$1 \frac{1}{2}$ 38,1	1.34 34	0.63 16	1.26 32	1.94 49,2	4.49 114	4.01 102	1.57 40	5.51 140	3.35 85	3.15 80	M 16 M 16	0.83 21	1.19 30,2	6 910 30,7	4 280 19	180 0,8	TUWK 1.1/2 LTA	
$1 \frac{15}{16}$ 49,213	1.5 38	0.63 16	1.38 36	2.03 51,6	4.61 117	4.01 102	1.97 50	5.86 149	3.54 90	3.37 85,5	M 20 M 20	0.98 25	1.28 32,6	7 900 35,1	5 220 23,2	220 0,98	TUWK 1.15/16 LTA	

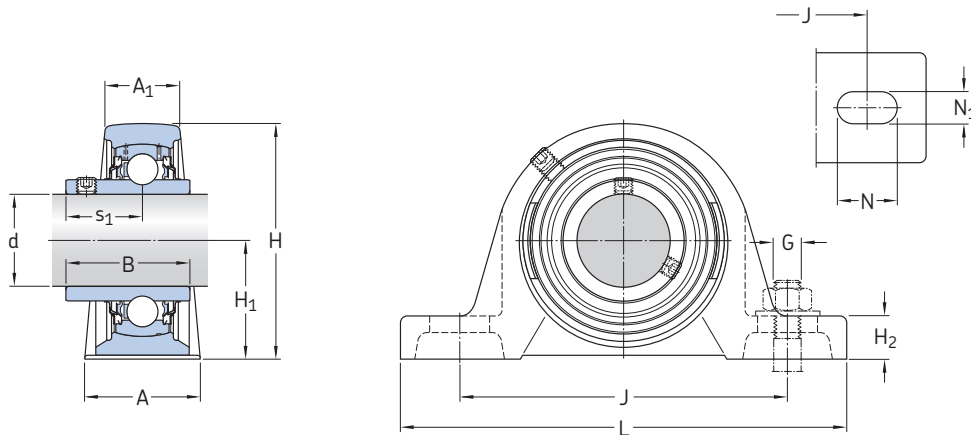
SKF Food-Line Y-Lagereinheiten mit Verbundstoffgehäuse sind serienmäßig auf Lebensdauer geschmiert. Die Einheiten sollten nicht nachgeschmiert werden. Auf Anfrage sind Einheiten mit Nachschmierfunktion lieferbar. Angaben zu den Lieferzeiten und Kurzzeichen erhalten Sie direkt von SKF.



Kurzzeichen Lagereinheit	Separate Komponenten		Grenzdrehzahl bei Wellentoleranz h6	Gewicht Lagereinheit lb/kg	Passender Deckel	
	Gewinde	Lager			Kurzzeichen Enddeckel geschlossen	Abmessung A ₅ in./mm
-			min ⁻¹		-	in./mm
TUWK 3/4 LTA	TUWK 504 L	YAR 204-012-2RF/VE495	5 000	0.77 0,35	ECL 204	0.8 20,3
TUWK 15/16 LTA	TUWK 505 L	YAR 205-015-2RF/VE495	4 300	0.9 0,41	ECL 205	0.87 22,3
TUWK 1. LTA	TUWK 505 L	YAR 205-100-2RF/VE495	4 300	0.86 0,39	ECL 205	0.87 22,3
TUWK 1.3/16 LTA	TUWK 506 L	YAR 206-103-2RF/VE495	3 800	1.34 0,61	ECL 206	1.04 26,5
TUWK 1.1/4 ALTA	TUWK 506 L	YAR 206-104-2RF/VE495	3 800	1.34 0,61	ECL 206	1.04 26,5
TUWK 1.1/4 LTA	TUWK 507 L	YAR 207-104-2RF/VE495	3 200	1.85 0,84	ECL 207	1.11 28,2
TUWK 1.3/8 LTA	TUWK 507 L	YAR 207-106-2RF/VE495	3 200	1.62 0,74	ECL 207	1.11 28,2
TUWK 1.7/16 LTA	TUWK 507 L	YAR 207-107-2RF/VE495	3 200	1.68 0,76	ECL 207	1.11 28,2
TUWK 1.1/2 LTA	TUWK 508 L	YAR 208-108-2RF/VE495	2 800	1.96 0,89	ECL 208	1.32 33,6
TUWK 1.15/16 LTA	TUWK 510 L	YAR 210-115-2RF/VE495	2 200	2.71 1,23	ECL 210	1.69 43

Y-Stehlagereinheiten mit verzinktem Gehäuse, Lager verzinkt, für metrische Wellen

d 20-50 mm

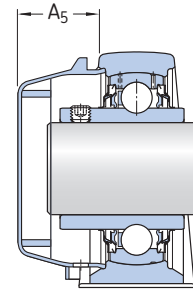


Abmessungen

d	Abmessungen												Tragzahlen		Ermüdungsgrenz- belastung P_u	Kurzzeichen Lagereinheit
	A	A_1	B	H	H_1	H_2	J	L	N	N_1	G	s_1	dyn.	stat.		
mm													kN		kN	-
20	32	21	31	63,8	33,3	14	97	127	20,5	11,5	10	18,3	12,7	6,55	0,28	SYWZ 20 YTA
25	36	22	34,1	69,5	36,5	16	102	130	19,5	11,5	10	19,8	14	7,8	0,335	SYWZ 25 YTA
30	40	25	38,1	81,4	42,9	17	117,5	152	23,5	14	12	22,2	19,5	11,2	0,475	SYWZ 30 YTA
35	45	27	42,9	92,1	47,6	19	126	160	21	14	12	25,4	25,5	15,3	0,655	SYWZ 35 YTA
40	48	30	49,2	98,2	49,2	19	135,5	175	24,5	14	12	30,2	30,7	19	0,8	SYWZ 40 YTA
50	54	34	51,6	113,2	57,2	22	157	203	26	18	16	32,6	35,1	23,2	0,98	SYWZ 50 YTA

Informationen über die Verfügbarkeit erhalten Sie von Ihrer SKF Vertriebsniederlassung.

SKF Food-Line Y-Lagereinheiten mit verzinktem Graugussgehäuse sind serienmäßig auf Lebensdauer geschmiert. Die Einheiten sollten nicht nachgeschmiert werden. Sollte dennoch ein Nachschmieren erforderlich sein, den Edelstahl-Gewindestift mit 1/4-28 UNF-Gewinde aus dem Gehäuse drehen und durch einen geeigneten Schmiernippel ersetzen.

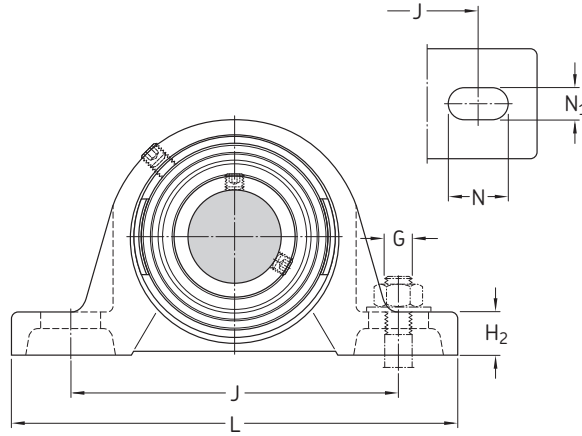
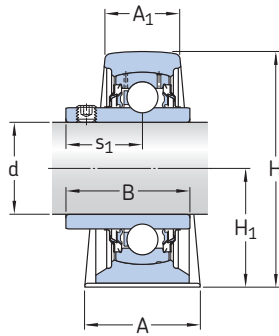


Kurzzzeichen Lagereinheit	Separate Komponenten		Grenzdrehzahl bei Wellentoleranz h6	Gewicht Lagereinheit	Passender Deckel	
	Gewinde	Lager			Kurzzzeichen	Abmessung A ₅
–			min ⁻¹	kg	–	mm
SYWZ 20 YTA	SYWZ 504 Y	YAR 204-2RF/VE495	5 000	0,57	ECW 204	26,3
SYWZ 25 YTA	SYWZ 505 Y	YAR 205-2RF/VE495	4 300	0,72	ECW 205	26,3
SYWZ 30 YTA	SYWZ 506 Y	YAR 206-2RF/VE495	3 800	1,1	ECW 206	31
SYWZ 35 YTA	SYWZ 507 Y	YAR 207-2RF/VE495	3 200	1,45	ECW 207	32,5
SYWZ 40 YTA	SYWZ 508 Y	YAR 208-2RF/VE495	2 800	1,8	ECW 208	33,5
SYWZ 50 YTA	SYWZ 510 Y	YAR 210-2RF/VE495	2 200	2,7		

Informationen über die Verfügbarkeit erhalten Sie von Ihrer SKF Vertriebsniederlassung.

Y-Stehlagereinheiten mit verzinktem Gehäuse, Lager verzinkt, für Wellen mit Zollabmessungen

d $\frac{3}{4} - 1 \frac{15}{16}$ in.
19,05–49,213 mm

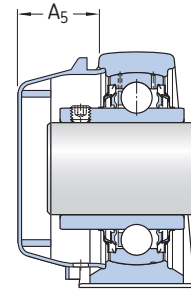


Abmessungen

d	Abmessungen											Tragzahlen		Ermüdungs- grenzbelastung P _u	Kurzzeichen Lagereinheit	
	A	A ₁	B	H	H ₁	H ₂	J	L	N	N ₁	G	s ₁	dyn.			stat.
in./mm													lbf/kN		lbf/kN	–
$\frac{3}{4}$ 19,05	1.26 32	0.83 21	1.22 31	2.51 63,8	1.31 33,3	0.55 14	3.82 97	5 127	0.81 20,5	0.45 11,5	$\frac{3}{8}$ 10	0.72 18,3	2 860 12,7	1 470 6,55	60 0,28	SYWZ 3/4 YTA
$\frac{15}{16}$ 23,813	1.42 36	0.87 22	1.34 34,1	2.74 69,5	1.44 36,5	0.63 16	4.02 102	5.12 130	0.77 19,5	0.45 11,5	$\frac{3}{8}$ 10	0.78 19,8	3 150 14	1 760 7,8	80 0,335	SYWZ 15/16 YTA
1 25,4	1.42 36	0.87 22	1.34 34,1	2.74 69,5	1.44 36,5	0.63 16	4.02 102	5.12 130	0.77 19,5	0.45 11,5	$\frac{3}{8}$ 10	0.78 19,8	3 150 14	1 760 7,8	80 0,335	SYWZ 1. YTA
$1 \frac{1}{16}$ 30,163	1.57 40	0.98 25	1.5 38,1	3.2 81,4	1.69 42,9	0.67 17	4.63 117,5	5.98 152	0.93 23,5	0.55 14	$\frac{1}{2}$ 12	0.87 22,2	4 390 19,5	2 520 11,2	110 0,475	SYWZ 1.3/16 YTA
$1 \frac{1}{4}$ 31,75	1.57 40	0.98 25	1.5 38,1	3.2 81,4	1.69 42,9	0.67 17	4.63 117,5	5.98 152	0.93 23,5	0.55 14	$\frac{1}{2}$ 12	0.87 22,2	4 390 19,5	2 520 11,2	110 0,475	SYWZ 1.1/4 AYTA
	1.77 45	1.06 27	1.69 42,9	3.63 92,1	1.87 47,6	0.75 19	4.96 126	6.3 160	0.83 21	0.55 14	$\frac{1}{2}$ 12	1 25,4	5 740 25,5	3 440 15,3	150 0,655	SYWZ 1.1/4 YTA
$1 \frac{3}{8}$ 34,925	1.77 45	1.06 27	1.69 42,9	3.63 92,1	1.87 47,6	0.75 19	4.96 126	6.3 160	0.83 21	0.55 14	$\frac{1}{2}$ 12	1 25,4	5 740 25,5	3 440 15,3	150 0,655	SYWZ 1.3/8 YTA
$1 \frac{7}{16}$ 36,513	1.77 45	1.06 27	1.69 42,9	3.63 92,1	1.87 47,6	0.75 19	4.96 126	6.3 160	0.83 21	0.55 14	$\frac{1}{2}$ 12	1 25,4	5 740 25,5	3 440 15,3	150 0,655	SYWZ 1.7/16 YTA
$1 \frac{1}{2}$ 38,1	1.89 48	1.18 30	1.94 49,2	3.87 98,2	1.94 49,2	0.75 19	5.33 135,5	6.89 175	0.96 24,5	0.55 14	$\frac{1}{2}$ 12	1.19 30,2	6 910 30,7	4 280 19	180 0,8	SYWZ 1.1/2 YTA
$1 \frac{15}{16}$ 49,213	2.13 54	1.34 34	2.03 51,6	4.46 113,2	2.25 57,2	0.87 22	6.18 157	7.99 203	1.02 26	0.71 18	$\frac{5}{8}$ 16	1.28 32,6	7 900 35,1	5 220 23,2	220 0,98	SYWZ 1.15/16 YTA

Informationen über die Verfügbarkeit erhalten Sie von Ihrer SKF Vertriebsniederlassung.

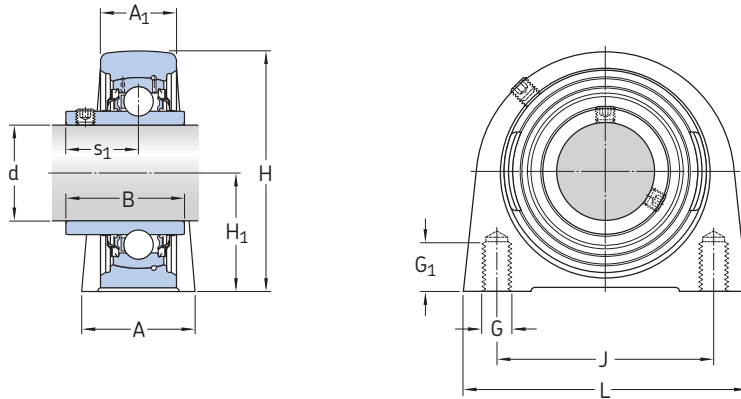
SKF Food-Line Y-Lagereinheiten mit verzinktem Graugussgehäuse sind serienmäßig auf Lebensdauer geschmiert. Die Einheiten sollten nicht nachgeschmiert werden. Sollte dennoch ein Nachschmieren erforderlich sein, den Edelstahl-Gewindestift mit 1/4-28 UNF-Gewinde aus dem Gehäuse drehen und durch einen geeigneten Schmiernippel ersetzen.



Kurzzeichen Lagereinheit	Separate Komponenten		Grenzdrehzahl bei Wellentoleranz	Gewicht Lagereinheit	Passender Deckel	
	Gewinde	Lager			Kurzzeichen	Abmessung
			h6			A ₅
–			min ⁻¹	lb/kg	–	mm
SYWZ 3/4 YTA	SYWZ 504 Y	YAR 204-012-2RF/VE495	5 000	1.23 0,56	ECW 204	1.04 26,3
SYWZ 15/16 YTA	SYWZ 505 Y	YAR 205-015-2RF/VE495	4 300	1.65 0,75	ECW 205	1.04 26,3
SYWZ 1. YTA	SYWZ 505 Y	YAR 205-100-2RF/VE495	4 300	1.57 0,71	ECW 205	1.04 26,3
SYWZ 1.3/16 YTA	SYWZ 506 Y	YAR 206-103-2RF/VE495	3 800	2.65 1,2	ECW 206	1.22 31
SYWZ 1.1/4 AYTA	SYWZ 506 Y	YAR 206-104-2RF/VE495	3 800	2.43 1,1	ECW 206	1.22 31
SYWZ 1.1/4 YTA	SYWZ 507 Y	YAR 207-104-2RF/VE495	3 200	3.31 1,5	ECW 207	1.28 32,5
SYWZ 1.3/8 YTA	SYWZ 507 Y	YAR 207-106-2RF/VE495	3 200	3.31 1,5	ECW 207	1.28 32,5
SYWZ 1.7/16 YTA	SYWZ 507 Y	YAR 207-107-2RF/VE495	3 200	3.53 1,6	ECW 207	1.28 32,5
SYWZ 1.1/2 YTA	SYWZ 508 Y	YAR 208-108-2RF/VE495	2 800	4,08 1,85	ECW 208	1.32 33,5
SYWZ 1.15/16 YTA	SYWZ 510 Y	YAR 210-115-2RF/VE495	2 200	6,28 2,85		

Informationen über die Verfügbarkeit erhalten Sie von Ihrer SKF Vertriebsniederlassung.

SKF Food-Line Y-Stahlagereinheiten mit verzinktem Gehäuse und verkürztem Fuß, Lager verzinkt, für metrische Wellen
d 20–50 mm



Abmessungen											Tragzahlen		Ermüdungs- grenzbelastung	Kurzzeichen Lagereinheit
d	A	A ₁	B	H	H ₁	J	L	G	G ₁	s ₁	dyn.	stat.		
mm											kN		kN	–
20	32	21	31	63,8	33,3	50,8	65	M 8	14	18,3	12,7	6,55	0,28	SYFWZ 20 TA
25	36	22	34,1	69,5	36,5	50,8	70	M 10	15	19,8	14	7,8	0,335	SYFWZ 25 TA
30	40	25	38,1	81,4	42,9	76,2	98	M 10	15	22,2	19,5	11,2	0,475	SYFWZ 30 TA
35	45	27	42,9	92,1	47,6	82,6	103	M 10	15	25,4	25,5	15,3	0,655	SYFWZ 35 TA
40	48	30	49,2	98,2	49,2	88,9	116	M 12	20	30,2	30,7	19	0,8	SYFWZ 40 TA
50	54	34	51,6	113,2	57,2	101,6	135	M 16	25,5	32,6	35,1	23,2	0,98	SYFWZ 50 TA

Informationen über die Verfügbarkeit erhalten Sie von Ihrer SKF Vertriebsniederlassung.

SKF Food-Line Y-Lagereinheiten mit verzinktem Graugussgehäuse sind serienmäßig auf Lebensdauer geschmiert. Die Einheiten sollten nicht nachgeschmiert werden. Sollte dennoch ein Nachschmieren erforderlich sein, den Edelstahl-Gewindestift mit 1/4-28 UNF-Gewinde aus dem Gehäuse drehen und durch einen geeigneten Schmiernippel ersetzen.

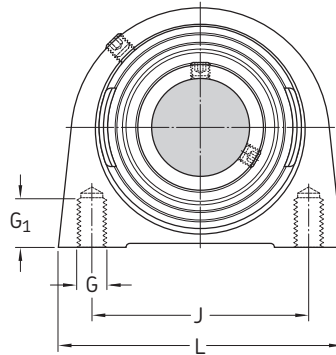
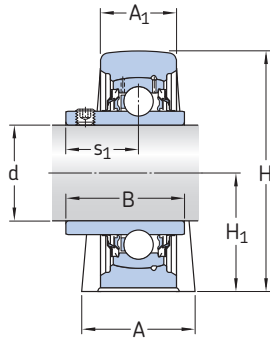
Kurzzeichen Lagereinheit	Separate Komponenten		Grenzdrehzahl bei Wellentoleranz	Gewicht Lagereinheit
	Gewinde	Lager		
			h6	
–			min ⁻¹	kg
SYFWZ 20 TA	SYFWZ 504	YAR 204-2RF/VE495	5 000	0,43
SYFWZ 25 TA	SYFWZ 505	YAR 205-2RF/VE495	4 300	0,52
SYFWZ 30 TA	SYFWZ 506	YAR 206-2RF/VE495	3 800	0,9
SYFWZ 35 TA	SYFWZ 507	YAR 207-2RF/VE495	3 200	1,2
SYFWZ 40 TA	SYFWZ 508	YAR 208-2RF/VE495	2 800	1,5
SYFWZ 50 TA	SYFWZ 510	YAR 210-2RF/VE495	2 200	2,2

Informationen über die Verfügbarkeit erhalten Sie von Ihrer SKF Vertriebsniederlassung.

SKF Food-Line Y-Stehlagereinheiten mit verzinktem Gehäuse und verkürztem Fuß, Lager verzinkt, für Wellen mit Zollabmessungen

d $\frac{3}{4}$ – 1 $\frac{15}{16}$ in.

19,05–49,213 mm



Abmessungen											Tragzahlen		Ermüdungs- grenzbelastung	Kurzzeichen Lagereinheit
d	A	A ₁	B	H	H ₁	J	L	G	G ₁	s ₁	dyn.	stat.		
in./mm											lbf/kN		lbf/kN	–
$\frac{3}{4}$ 19,05	1,26 32	0,83 21	1,22 31	2,51 63,8	1,31 33,3	2 50,8	2,56 65	M 8 M 8	0,55 14	0,72 18,3	2 860 12,7	1 470 6,55	60 0,28	SYFWZ $\frac{3}{4}$ TA
$\frac{15}{16}$ 23,813	1,42 36	0,87 22	1,34 34,1	2,74 69,5	1,44 36,5	2 50,8	2,76 70	M 10 M 10	0,59 15	0,78 19,8	3 150 14	1 760 7,8	80 0,335	SYFWZ $\frac{15}{16}$ TA
1 25,4	1,42 36	0,87 22	1,34 34,1	2,74 69,5	1,44 36,5	2 50,8	2,76 70	M 10 M 10	0,59 15	0,78 19,8	3 150 14	1 760 7,8	80 0,335	SYFWZ 1. TA
$1\frac{3}{16}$ 30,163	1,57 40	0,98 25	1,5 38,1	3,2 81,4	1,69 42,9	3 76,2	3,86 98	M 10 M 10	0,59 15	0,87 22,2	4 390 19,5	2 520 11,2	110 0,475	SYFWZ $1\frac{3}{16}$ TA
$1\frac{1}{4}$ 31,75	1,57 40	0,98 25	1,5 38,1	3,2 81,4	1,69 42,9	3 76,2	3,86 98	M 10 M 10	0,59 15	0,87 22,2	4 390 19,5	2 520 11,2	110 0,475	SYFWZ $1\frac{1}{4}$ ATA
	1,77 45	1,06 27	1,69 42,9	3,63 92,1	1,87 47,6	3,25 82,6	4,06 103	M 10 M 10	0,59 15	1 25,4	5 740 25,5	3 440 15,3	150 0,655	SYFWZ $1\frac{1}{4}$ TA
$1\frac{3}{8}$ 34,925	1,77 45	1,06 27	1,69 42,9	3,63 92,1	1,87 47,6	3,25 82,6	4,06 103	M 10 M 10	0,59 15	1 25,4	5 740 25,5	3 440 15,3	150 0,655	SYFWZ $1\frac{3}{8}$ TA
$1\frac{7}{16}$ 36,513	1,77 45	1,06 27	1,69 42,9	3,63 92,1	1,87 47,6	3,25 82,6	4,06 103	M 10 M 10	0,59 15	1 25,4	5 740 25,5	3 440 15,3	150 0,655	SYFWZ $1\frac{7}{16}$ TA
$1\frac{1}{2}$ 38,1	1,89 48	1,18 30	1,94 49,2	3,87 98,2	1,94 49,2	3,5 88,9	4,57 116	M 12 M 12	0,79 20	1,19 30,2	6 910 30,7	4 280 19	180 0,8	SYFWZ $1\frac{1}{2}$ TA
$1\frac{15}{16}$ 49,213	2,13 54	1,34 34	2,03 51,6	4,46 113,2	2,25 57,2	4 101,6	5,31 135	M 16 M 16	1 25,5	1,28 32,6	7 900 35,1	5 220 23,2	220 0,98	SYFWZ $1\frac{15}{16}$ TA

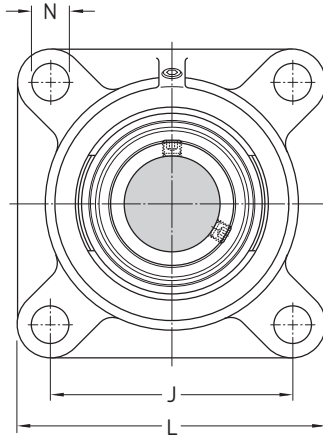
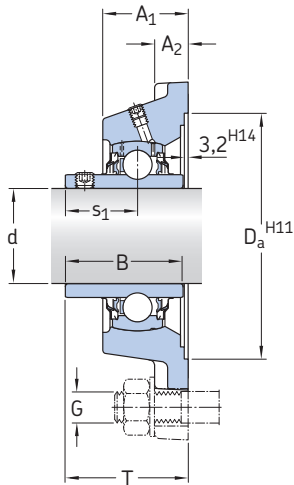
Informationen über die Verfügbarkeit erhalten Sie von Ihrer SKF Vertriebsniederlassung.

SKF Food-Line Y-Lagereinheiten mit verzinktem Graugussgehäuse sind serienmäßig auf Lebensdauer geschmiert. Die Einheiten sollten nicht nachgeschmiert werden. Sollte dennoch ein Nachschmieren erforderlich sein, den Edelstahl-Gewindestift mit 1/4-28 UNF-Gewinde aus dem Gehäuse drehen und durch einen geeigneten Schmiernippel ersetzen.

Kurzzeichen Lagereinheit	Separate Komponenten		Grenzdrehzahl bei Wellentoleranz	Gewicht Lagereinheit
	Gewinde	Lager		
			h6	
			min ⁻¹	lb/kg
SYFWZ 3/4 TA	SYFWZ 504	YAR 204-012-2RF/VE495	5 000	1.01 0,46
SYFWZ 15/16 TA	SYFWZ 505	YAR 205-015-2RF/VE495	4 300	1.21 0,55
SYFWZ 1. TA	SYFWZ 505	YAR 205-100-2RF/VE495	4 300	1.72 0,78
SYFWZ 1.3/16 TA	SYFWZ 506	YAR 206-103-2RF/VE495	3 800	2.05 0,93
SYFWZ 1.1/4 ATA	SYFWZ 506	YAR 206-104-2RF/VE495	3 800	1.98 0,9
SYFWZ 1.1/4 TA	SYFWZ 507	YAR 207-104-2RF/VE495	3 200	2.91 1,32
SYFWZ 1.3/8 TA	SYFWZ 507	YAR 207-106-2RF/VE495	3 200	2.69 1,22
SYFWZ 1.7/16 TA	SYFWZ 507	YAR 207-107-2RF/VE495	3 200	2.71 1,23
SYFWZ 1.1/2 TA	SYFWZ 508	YAR 208-108-2RF/VE495	2 800	3,4 1,54
SYFWZ 1.15/16 TA	SYFWZ 510	YAR 210-115-2RF/VE495	2 200	5,09 2,31

Informationen über die Verfügbarkeit erhalten Sie von Ihrer SKF Vertriebsniederlassung.

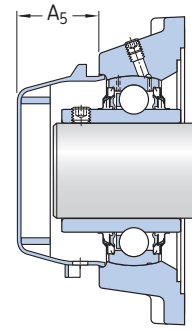
SKF Food-Line Y-Stehlagereinheiten mit verzinktem, quadratischem Gehäuse, Lager verzinkt, für metrische Wellen
 d 20-50 mm



Abmessungen											Tragzahlen dyn.	stat.	Ermüdungsgrenz- belastung	Kurzzeichen Lagereinheit
d	A ₁	A ₂	B	D _a	J	L	N	G	s ₁	T	C	C ₀	P _u	
mm											kN		kN	-
20	29,5	11	31	68,5	63,5	86	11,5	10	18,3	37,3	12,7	6,55	0,28	FYWZ 20 YTA
25	30	12	34,1	74,6	70	95	11,5	10	19,8	38,8	14	7,8	0,335	FYWZ 25 YTA
30	32,5	13	38,1	93,7	82,5	108	11,5	10	22,2	42,2	19,5	11,2	0,475	FYWZ 30 YTA
35	34,5	13	42,9	106,4	92	118	14	12	25,4	46,4	25,5	15,3	0,655	FYWZ 35 YTA
40	38,5	14	49,2	115,9	101,5	130	14	12	30,2	54,2	30,7	19	0,8	FYWZ 40 YTA
50	43	15	51,6	125,4	111	143	18	16	32,6	60,6	35,1	23,2	0,98	FYWZ 50 YTA

Informationen über die Verfügbarkeit erhalten Sie von Ihrer SKF Vertriebsniederlassung.

SKF Food-Line Y-Lagereinheiten mit verzinktem Graugussgehäuse sind serienmäßig auf Lebensdauer geschmiert. Die Einheiten sollten nicht nachgeschmiert werden. Sollte dennoch ein Nachschmieren erforderlich sein, den Edelstahl-Gewindestift mit 1/4-28 UNF-Gewinde aus dem Gehäuse drehen und durch einen geeigneten Schmiernippel ersetzen.



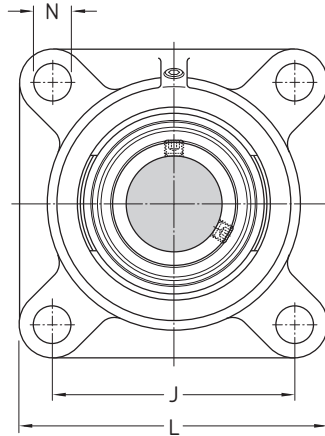
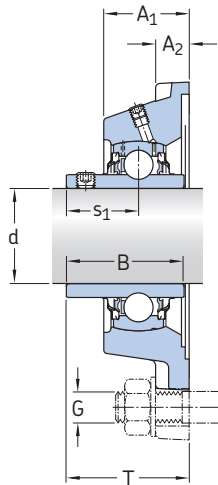
Kurzzeichen Lagereinheit	Separate Komponenten		Grenzdrehzahl bei Wellentoleranz	Gewicht Lagereinheit	Passender Deckel	
	Gewinde	Lager			Kurzzeichen	Abmessung
			h6			A ₅
-			min ⁻¹	kg	-	mm
FYWZ 20 YTA	FYWZ 504 Y	YAR 204-2RF/VE495	5 000	0,6	ECW 204	26,5
FYWZ 25 YTA	FYWZ 505 Y	YAR 205-2RF/VE495	4 300	0,77	ECW 205	26,5
FYWZ 30 YTA	FYWZ 506 Y	YAR 206-2RF/VE495	3 800	1,1	ECW 206	31
FYWZ 35 YTA	FYWZ 507 Y	YAR 207-2RF/VE495	3 200	1,4	ECW 207	32,5
FYWZ 40 YTA	FYWZ 508 Y	YAR 208-2RF/VE495	2 800	1,9	ECW 208	33,5
FYWZ 50 YTA	FYWZ 510 Y	YAR 210-2RF/VE495	2 200	2,5		

Informationen über die Verfügbarkeit erhalten Sie von Ihrer SKF Vertriebsniederlassung.

SKF Food-Line Y-Stehlagereinheiten mit verzinktem, quadratischem Gehäuse, Lager verzinkt, für Wellen mit Zollabmessungen

d $\frac{3}{4}$ – 1 $\frac{15}{16}$ in.

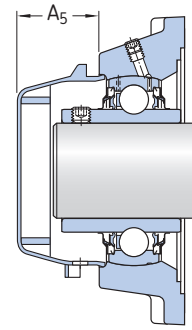
19,05–49,213 mm



Abmessungen										Tragzahlen		Ermüdungs- grenzbelastung stat. P _u	Kurzzeichen Lagereinheit	
d	A ₁	A ₂	B	J	L	N	G	s ₁	T	dyn.	stat.			
in./mm											lb/kN		lb/kN	–
$\frac{3}{4}$ 19,05	1.16 29,5	0.43 11	1.22 31	2.5 63,5	3.39 86	0.45 11,5	$\frac{3}{8}$ 10	0.72 18,3	1.47 37,3	2 860 12,7	1 470 6,55	60 0,28	FYWZ 3/4 YTA	
$\frac{15}{16}$ 23,813	1.18 30	0.47 12	1.34 34,1	2.76 70	3.74 95	0.45 11,5	$\frac{7}{16}$ 10	0.78 19,8	1.53 38,8	3 150 14	1 760 7,8	80 0,335	FYWZ 15/16 YTA	
1 25,4	1.18 30	0.47 12	1.34 34,1	2.76 70	3.74 95	0.45 11,5	$\frac{3}{8}$ 10	0.78 19,8	1.53 38,8	3 150 14	1 760 7,8	80 0,335	FYWZ 1. YTA	
$1\frac{3}{16}$ 30,163	1.28 32,5	0.51 13	1.5 38,1	3.25 82,5	4.25 108	0.45 11,5	$\frac{7}{16}$ 10	0.87 22,2	1.66 42,2	4 390 19,5	2 520 11,2	110 0,475	FYWZ 1.3/16 YTA	
$1\frac{1}{4}$ 31,75	1.28 32,5	0.51 13	1.5 38,1	3.25 82,5	4.25 108	0.45 11,5	$\frac{7}{16}$ 10	0.87 22,2	1.66 42,2	4 390 19,5	2 520 11,2	110 0,475	FYWZ 1.1/4 AYTA	
	1.36 34,5	0.51 13	1.69 42,9	3.62 92	4.65 118	0.55 14	$\frac{1}{2}$ 12	1 25,4	1.83 46,4	5 740 25,5	3 440 15,3	150 0,655	FYWZ 1.1/4 YTA	
$1\frac{3}{8}$ 34,925	1.36 34,5	0.51 13	1.69 42,9	3.62 92	4.65 118	0.55 14	$\frac{1}{2}$ 12	1 25,4	1.83 46,4	5 740 25,5	3 440 15,3	150 0,655	FYWZ 1.3/8 YTA	
$1\frac{7}{16}$ 36,513	1.36 34,5	0.51 13	1.69 42,9	3.62 92	4.65 118	0.55 14	$\frac{1}{2}$ 12	1 25,4	1.83 46,4	5 740 25,5	3 440 15,3	150 0,655	FYWZ 1.7/16 YTA	
$1\frac{1}{2}$ 38,1	1.52 38,5	0.55 14	1.94 49,2	4 101,5	5.12 130	0.55 14	$\frac{1}{2}$ 12	1.19 30,2	2.13 54,2	6 910 30,7	4 280 19	180 0,8	FYWZ 1.1/2 YTA	
$1\frac{15}{16}$ 49,213	1.69 43	0.59 15	2.03 51,6	4.37 111	5.63 143	0.7 18	$\frac{5}{8}$ 16	1.28 32,6	2.39 60,6	7 900 35,1	5 220 23,2	220 0,98	FYWZ 1.15/16 YTA	

Informationen über die Verfügbarkeit erhalten Sie von Ihrer SKF Vertriebsniederlassung.

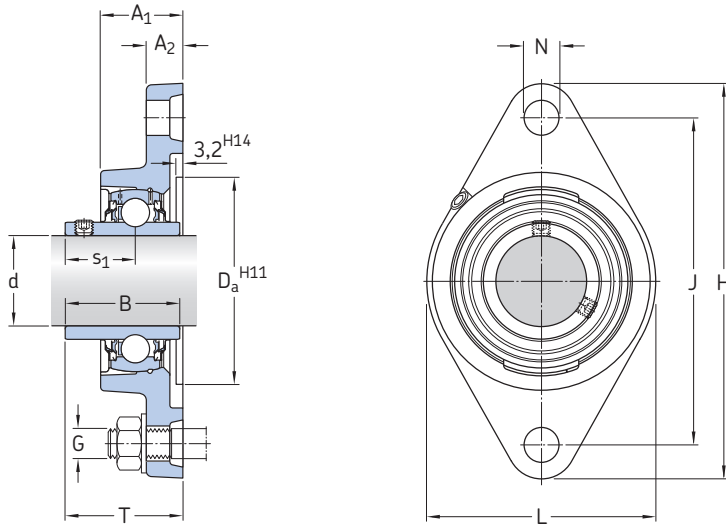
SKF Food-Line Y-Lagereinheiten mit verzinktem Graugussgehäuse sind serienmäßig auf Lebensdauer geschmiert. Die Einheiten sollten nicht nachgeschmiert werden. Sollte dennoch ein Nachschmieren erforderlich sein, den Edelstahl-Gewindestift mit 1/4-28 UNF-Gewinde aus dem Gehäuse drehen und durch einen geeigneten Schmiernippel ersetzen.



Kurzzeichen Lagereinheit	Separate Komponenten		Grenzdrehzahl bei Wellentoleranz h6	Gewicht Lagereinheit lb/kg	Passender Deckel	
	Gewinde	Lager			Kurzzeichen	Abmessung A ₅ in./mm
–			min ⁻¹		–	in./mm
FYWZ 3/4 YTA	FYWZ 504 Y	YAR 204-012-2RF/VE495	5 000	1.35 0,61	ECW 204	1.04 26,5
FYWZ 15/16 YTA	FYWZ 505 Y	YAR 205-015-2RF/VE495	4 300	1.76 0,8	ECW 205	1.04 26,5
FYWZ 1. YTA	FYWZ 505 Y	YAR 205-100-2RF/VE495	4 300	1.7 0,77	ECW 205	1.04 26,5
FYWZ 1.3/16 YTA	FYWZ 506 Y	YAR 206-103-2RF/VE495	3 800	2.4 1,1	ECW 206	1.22 31
FYWZ 1.1/4 AYTA	FYWZ 506 Y	YAR 206-104-2RF/VE495	3 800	2.4 1,1	ECW 206	1.22 31
FYWZ 1.1/4 YTA	FYWZ 507 Y	YAR 207-104-2RF/VE495	3 200	3.35 1,52	ECW 207	1.28 32,5
FYWZ 1.3/8 YTA	FYWZ 507 Y	YAR 207-106-2RF/VE495	3 200	3.21 1,46	ECW 207	1.28 32,5
FYWZ 1.7/16 YTA	FYWZ 507 Y	YAR 207-107-2RF/VE495	3 200	3.13 1,42	ECW 207	1.28 32,5
FYWZ 1.1/2 YTA	FYWZ 508 Y	YAR 208-108-2RF/VE495	2 800	4.2 1,9	ECW 208	1.32 33,5
FYWZ 1.15/16 YTA	FYWZ 510 Y	YAR 210-115-2RF/VE495	2 200	5.68 2,58		

Informationen über die Verfügbarkeit erhalten Sie von Ihrer SKF Vertriebsniederlassung.

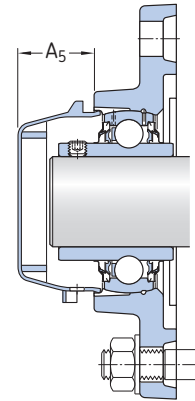
SKF Food-Line Y-Stehlagereinheiten mit verzinktem, ovalem Gehäuse, Lager verzinkt, für metrische Wellen
d 20–50 mm



Abmessungen												Tragzahlen		Ermüdungs- grenzbelastung stat. P _u	Kurzzeichen Lagereinheit	
d	A ₁	A ₂	B	D _a	H	J	L	N	G	s ₁	T	C	C ₀			stat.
mm												kN		kN	–	
20	29,5	11	31	50,8	112	90	60,5	11,5	10	18,3	37,3	12,7	6,55	0,28		FYTWZ 20 YTA
25	30	12	34,1	63,5	124	99	70	11,5	10	19,8	38,8	14	7,8	0,335		FYTWZ 25 YTA
30	32,5	12,5	38,1	76,2	141,5	116,5	83	11,5	10	22,2	42,2	19,5	11,2	0,475		FYTWZ 30 YTA
35	34,5	13	42,9	88,9	156	130	96	14	12	25,4	46,4	25,5	15,3	0,655		FYTWZ 35 YTA
40	38,5	14	49,2	88,9	171,5	143,5	102	14	12	30,2	54,2	30,7	19	0,8		FYTWZ 40 YTA
50	43	15	51,6	101,6	189	157	116	18	16	32,6	60,6	35,1	23,2	0,98		FYTWZ 50 YTA

Informationen über die Verfügbarkeit erhalten Sie von Ihrer SKF Vertriebsniederlassung.

SKF Food-Line Y-Lagereinheiten mit verzinktem Graugussgehäuse sind serienmäßig auf Lebensdauer geschmiert. Die Einheiten sollten nicht nachgeschmiert werden. Sollte dennoch ein Nachschmieren erforderlich sein, den Edelstahl-Gewindestift mit 1/4-28 UNF-Gewinde aus dem Gehäuse drehen und durch einen geeigneten Schmiernippel ersetzen.



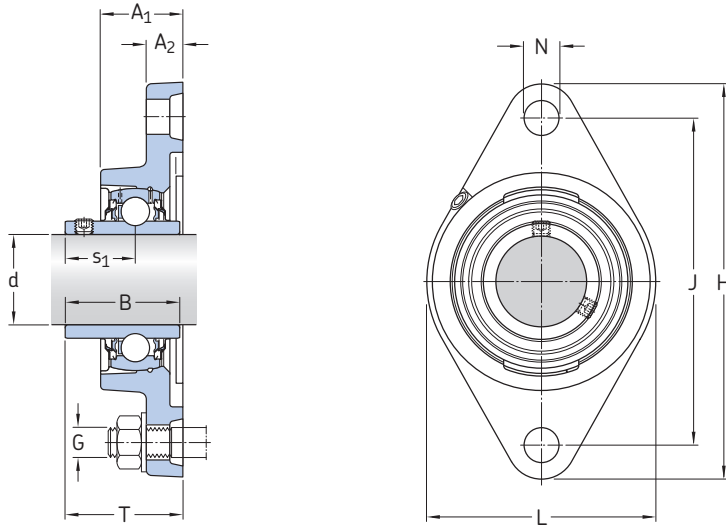
Kurzzeichen Lagereinheit	Separate Komponenten		Grenzdrehzahl bei Wellentoleranz	Gewicht Lagereinheit	Passender Deckel	
	Gewinde	Lager			Kurzzeichen	Abmessung
			h6			A ₅
-			min ⁻¹	kg	-	mm
FYTWZ 20 YTA	FYTWZ 504 Y	YAR 204-2RF/VE495	5 000	0,5	ECW 204	26,5
FYTWZ 25 YTA	FYTWZ 505 Y	YAR 205-2RF/VE495	4 300	0,63	ECW 205	26,5
FYTWZ 30 YTA	FYTWZ 506 Y	YAR 206-2RF/VE495	3 800	0,93	ECW 206	31
FYTWZ 35 YTA	FYTWZ 507 Y	YAR 207-2RF/VE495	3 200	1,25	ECW 207	32,5
FYTWZ 40 YTA	FYTWZ 508 Y	YAR 208-2RF/VE495	2 800	1,65	ECW 208	33,5
FYTWZ 50 YTA	FYTWZ 510 Y	YAR 210-2RF/VE495	2 200	2,15		

Informationen über die Verfügbarkeit erhalten Sie von Ihrer SKF Vertriebsniederlassung.

SKF Food-Line Y-Stehlagereinheiten mit verzinktem, ovalem Gehäuse, Lager verzinkt, für Wellen mit Zollabmessungen

d $\frac{3}{4}$ – $1 \frac{15}{16}$ in.

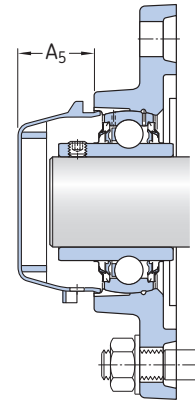
19,05–49,213 mm



Abmessungen											Tragzahlen		Ermüdungs- grenzbelastung stat. P _u	Kurzzeichen Lagereinheit
d	A ₁	A ₂	B	H	J	L	N	G	s ₁	T	dyn. C	stat. C ₀		
in./mm											lbf/kN	lbf/kN	–	
$\frac{3}{4}$ 19,05	0,97 29,5	0,43 11	1,22 31	4,41 112	3,54 90	2,38 60,5	0,45 11,5	$\frac{3}{8}$ 10	0,72 18,3	1,46 37,3	2 860 12,7	1 470 6,55	60 0,28	FYTWZ 3/4 YTA
$\frac{15}{16}$ 23,813	1,18 30	0,47 12	1,34 34,1	4,88 124	3,89 99	2,76 70	0,45 11,5	$\frac{7}{16}$ 10	0,78 19,8	1,53 38,8	3 150 14	1 760 7,8	80 0,335	FYTWZ 15/16 YTA
1 25,4	1,18 30	0,47 12	1,07 34,1	4,88 124	3,89 99	2,76 70	0,45 11,5	$\frac{7}{16}$ 10	0,78 19,8	1,53 38,8	3 150 14	1 760 7,8	80 0,335	FYTWZ 1. YTA
$1 \frac{3}{16}$ 30,163	1,28 32,5	0,51 13	1,5 38,1	5,57 141,5	4,59 116,5	3,27 83	0,45 11,5	$\frac{7}{16}$ 10	0,87 22,2	1,66 42,2	4 390 19,5	2 520 11,2	110 0,475	FYTWZ 1.3/16 YTA
$1 \frac{1}{4}$ 31,75	1,28 32,5	0,51 13	1,5 38,1	5,57 141,5	4,59 116,5	3,27 83	0,45 11,5	$\frac{7}{16}$ 10	0,87 22,2	1,66 42,2	4 390 19,5	2 520 11,2	110 0,475	FYTWZ 1.1/4 AYTA
	1,36 34,5	0,51 13	1,69 42,9	6,14 156	5,12 130	3,78 96	0,55 14	$\frac{1}{2}$ 12	1 25,4	1,83 46,4	5 740 25,5	3 440 15,3	150 0,655	FYTWZ 1.1/4 YTA
$1 \frac{3}{8}$ 34,925	1,36 34,5	0,51 13	1,69 42,9	6,14 156	5,12 130	3,78 96	0,55 14	$\frac{1}{2}$ 12	1 25,4	1,83 46,4	5 740 25,5	3 440 15,3	150 0,655	FYTWZ 1.3/8 YTA
$1 \frac{7}{16}$ 36,513	1,36 34,5	0,51 13	1,69 42,9	6,14 156	5,12 130	3,78 96	0,55 14	$\frac{1}{2}$ 12	1 25,4	1,83 46,4	5 740 25,5	3 440 15,3	150 0,655	FYTWZ 1.7/16 YTA
$1 \frac{1}{2}$ 38,1	1,52 38,5	0,55 14	1,94 49,2	6,75 171,5	5,65 143,5	4,02 102	0,55 14	$\frac{1}{2}$ 12	1,19 30,2	2,13 54,2	6 910 30,7	4 280 19	180 0,8	FYTWZ 1.1/2 YTA
$1 \frac{15}{16}$ 49,213	1,69 43	0,59 15	2,03 51,6	7,44 189	6,18 157	4,57 116	0,7 18	$\frac{5}{8}$ 16	1,28 32,6	2,39 60,6	7 900 35,1	5 220 23,2	220 0,98	FYTWZ 1.15/16 YTA

Informationen über die Verfügbarkeit erhalten Sie von Ihrer SKF Vertriebsniederlassung.

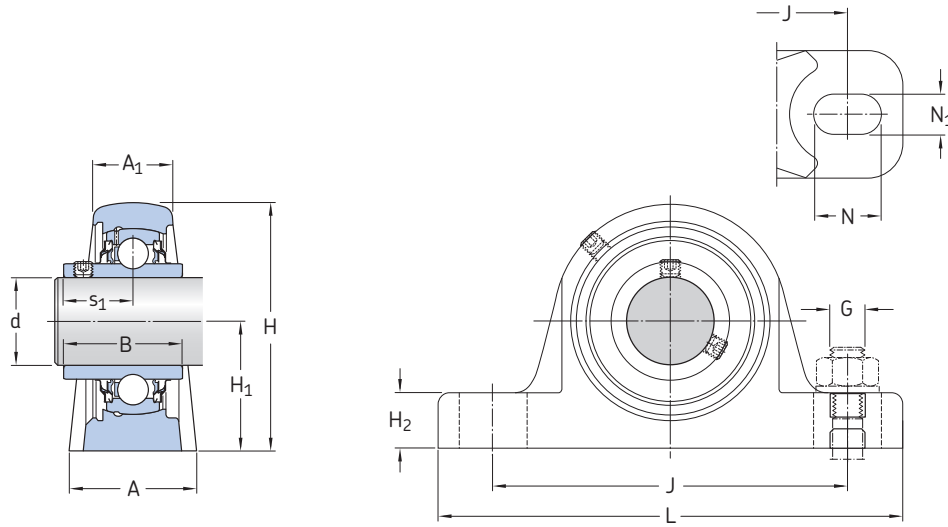
SKF Food-Line Y-Lagereinheiten mit verzinktem Graugussgehäuse sind serienmäßig auf Lebensdauer geschmiert. Die Einheiten sollten nicht nachgeschmiert werden. Sollte dennoch ein Nachschmieren erforderlich sein, den Edelstahl-Gewindestift mit 1/4-28 UNF-Gewinde aus dem Gehäuse drehen und durch einen geeigneten Schmiernippel ersetzen.



Kurzzeichen Lagereinheit	Separate Komponenten		Grenzdrehzahl bei Wellentoleranz h6	Gewicht Lagereinheit lb/kg	Passender Deckel	
	Gewinde	Lager			Kurzzeichen	Abmessung A ₅ in./mm
-			min ⁻¹		-	in./mm
FYTWZ 3/4 YTA	FYTWZ 504 Y	YAR 204-012-2RF/VE495	5 000	1.1 0,5	ECW 204	1.04 26,5
FYTWZ 15/16 YTA	FYTWZ 505 Y	YAR 205-015-2RF/VE495	4 300	1.45 0,66	ECW 205	1.04 26,5
FYTWZ 1. YTA	FYTWZ 505 Y	YAR 205-100-2RF/VE495	4 300	1.4 0,63	ECW 205	1.04 26,5
FYTWZ 1.3/16 YTA	FYTWZ 506 Y	YAR 206-103-2RF/VE495	3 800	2.11 0,96	ECW 206	1.22 31
FYTWZ 1.1/4 AYTA	FYTWZ 506 Y	YAR 206-104-2RF/VE495	3 800	2.05 0,93	ECW 206	1.22 31
FYTWZ 1.1/4 YTA	FYTWZ 507 Y	YAR 207-104-2RF/VE495	3 200	2.05 0,93	ECW 207	1.28 32,5
FYTWZ 1.3/8 YTA	FYTWZ 507 Y	YAR 207-106-2RF/VE495	3 200	2.84 1,29	ECW 207	1.28 32,5
FYTWZ 1.7/16 YTA	FYTWZ 507 Y	YAR 207-107-2RF/VE495	3 200	2.75 1,25	ECW 207	1.28 32,5
FYTWZ 1.1/2 YTA	FYTWZ 508 Y	YAR 208-108-2RF/VE495	2 800	3.75 1,7	ECW 208	1.32 33,5
FYTWZ 1.15/16 YTA	FYTWZ 510 Y	YAR 210-115-2RF/VE495	2 200	4.96 2,25		

Informationen über die Verfügbarkeit erhalten Sie von Ihrer SKF Vertriebsniederlassung.

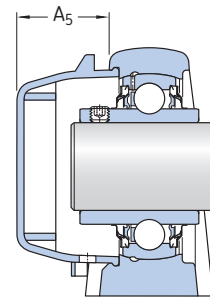
**SKF Food-Line Y-Stehlagereinheiten mit Gehäuse aus nichtrostendem Stahl, Lager aus nichtrostendem Stahl, für metrische Wellen
d 20–40 mm**



Abmessungen													Tragzahlen		Ermüdungs-Kurzzeichen	
d	A	A ₁	B	H	H ₁	H ₂	J	L	N	N ₁	G	s ₁	dyn. C	stat. C ₀	grenz- belastung P _u	Lagereinheit
mm													kN	kN	–	
20	31,7	23	31	63,5	33,3	13,9	96,8	127	21	11,5	10	18,3	10,8	6,55	0,28	SYWR 20 YTHR
25	36,5	24,5	34,1	69,9	36,5	15,9	101,7	133,3	19,5	11,5	10	19,8	11,9	7,8	0,335	SYWR 25 YTHR
30	39,7	28	38,1	82,1	42,9	16,7	117,5	152,4	23,8	14,3	12	22,2	16,3	11,2	0,475	SYWR 30 YTHR
35	44,4	29	42,9	92,9	47,6	19	126,2	160,4	21,5	14,3	12	25,4	21,6	15,3	0,655	SYWR 35 YTHR
40	47,6	33	49,2	99,2	49,2	19	135,7	174,6	24,6	14,3	12	30,2	26	19	0,8	SYWR 40 YTHR

Informationen über die Verfügbarkeit erhalten Sie von Ihrer SKF Vertriebsniederlassung.

SKF Food-Line Y-Lagereinheiten mit Gehäuse aus nichtrostendem Stahl sind serienmäßig auf Lebensdauer geschmiert. Die Einheiten sollten nicht nachgeschmiert werden. Sollte dennoch ein Nachschmieren erforderlich sein, den Edelstahl-Gewindestift mit 1/4-28 UNF-Gewinde aus dem Gehäuse drehen und durch einen geeigneten Schmiernippel ersetzen.

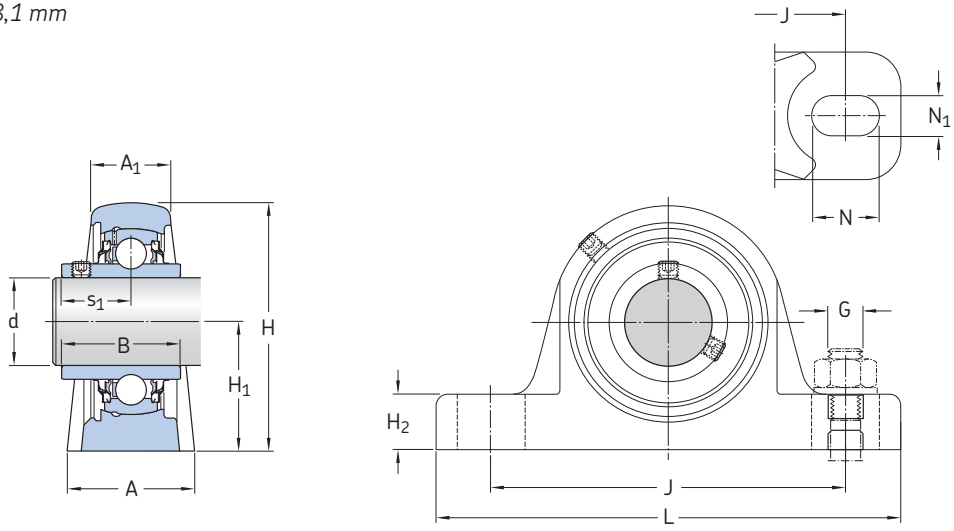


Kurzzeichen Lagereinheit	Separate Komponenten		Grenzdrehzahl bei Wellentoleranz h6	Gewicht Lagereinheit	Passender Deckel Kurzzeichen Enddeckel geschlossen	Abmessung A ₅
	Gewinde	Lager				
–			min ⁻¹	kg	–	mm
SYWR 20 YTHR	SYWR 504 Y	YAR 204-2RFGR/HV	5 000	0,6	ECW 204	25,2
SYWR 25 YTHR	SYWR 505 Y	YAR 205-2RFGR/HV	4 300	0,81	ECW 205	25,2
SYWR 30 YTHR	SYWR 506 Y	YAR 206-2RFGR/HV	3 800	1,22	ECW 206	29,5
SYWR 35 YTHR	SYWR 507 Y	YAR 207-2RFGR/HV	3 200	1,65	ECW 207	31,1
SYWR 40 YTHR	SYWR 508 Y	YAR 208-2RFGR/HV	2 800	1,99	ECW 208	30,6

Informationen über die Verfügbarkeit erhalten Sie von Ihrer SKF Vertriebsniederlassung.

SKF Food-Line Y-Stehlagereinheiten mit Gehäuse aus nichtrostendem Stahl, Lager aus nichtrostendem Stahl, für Wellen mit Zollabmessungen

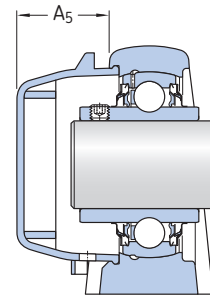
d $\frac{3}{4}$ – $1\frac{1}{2}$ in.
19,05–38,1 mm



Abmessungen														Tragzahlen		Ermüdungs- grenzbelastung stat. P _u	Kurzzeichen Lagereinheit
d	A	A ₁	B	H	H ₁	H ₂	J	L	N	N ₁	G	s ₁	C	C ₀			
in./mm														lbf/kN		lbf/kN	–
$\frac{3}{4}$ 19,05	1.25 31,7	0.91 23	1.22 31	2.5 63,5	1.31 33,3	0.54 13,9	3.81 96,8	4.99 127	0.82 21	0.45 11,5	$\frac{3}{8}$ 10	0.72 18,3	2 430 10,8	1 470 6,55	60 0,28	SYWR $\frac{3}{4}$ YTHR	
1 25,4	1.43 36,5	0.96 24,5	1.34 34,1	2.75 69,9	1.44 36,5	0.63 15,9	4 101,7	5.24 133,3	0.77 19,5	0.45 11,5	$\frac{3}{8}$ 10	0.78 19,8	2 680 11,9	1 760 7,8	80 0,335	SYWR 1 . YTHR	
1$\frac{3}{16}$ 30,163	1.56 39,7	1.1 28	1.5 38,1	3.23 82,1	1.69 42,9	0.66 16,7	4.63 117,5	6 152,4	0.94 23,8	0.56 14,3	$\frac{1}{2}$ 12	0.88 22,2	3 670 16,3	2 520 11,2	110 0,475	SYWR 1.3/16 YTHR	
1$\frac{1}{4}$ 31,75	1.56 39,7	1.1 28	1.5 38,1	3.23 82,1	1.69 42,9	0.66 16,7	4.63 117,5	6 152,4	0.94 23,8	0.56 14,3	$\frac{1}{2}$ 12	0.87 22,2	3 670 16,3	2 520 11,2	110 0,475	SYWR 1.1/4 AYTHR	
	1.75 44,4	1.14 29	1.69 42,9	3.66 92,9	1.88 47,6	0.75 19	4.97 126,2	6.31 160,4	0.85 21,5	0.56 14,3	$\frac{1}{2}$ 12	1 25,4	4 860 21,6	3 440 15,3	150 0,655	SYWR 1.1/4 YTHR	
1$\frac{3}{8}$ 34,925	1.75 44,5	1.14 29	1.69 42,9	3.66 92,9	1.88 47,6	0.75 19	4.97 126,2	6.31 160,4	0.85 21,5	0.56 14,3	$\frac{1}{2}$ 12	1 25,4	4 860 21,6	3 440 15,3	150 0,655	SYWR 1.3/8 YTHR	
1$\frac{7}{16}$ 36,513	1.75 44,5	1.14 29	1.69 42,9	3.66 92,9	1.88 47,6	0.75 19	4.97 126,2	6.31 160,4	0.85 21,5	0.56 14,3	$\frac{1}{2}$ 12	1 25,4	4 860 21,6	3 440 15,3	150 0,655	SYWR 1.7/16 YTHR	
1$\frac{1}{2}$ 38,1	1.88 47,6	1.30 33	1.94 49,2	3.91 99,2	1.94 49,2	0.75 19	5.34 135,7	6.875 174,6	0.969 24,6	0.563 14,3	$\frac{1}{2}$ 12	1.19 30,2	5 850 26	4 280 19	180 0,8	SYWR 1.1/2 YTHR	

Informationen über die Verfügbarkeit erhalten Sie von Ihrer SKF Vertriebsniederlassung.

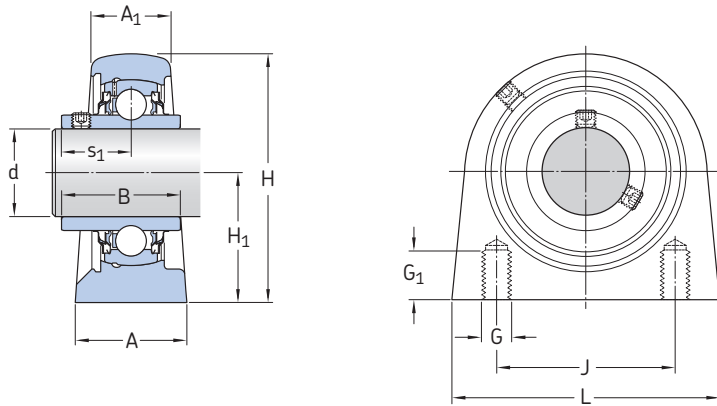
SKF Food-Line Y-Lagereinheiten mit Gehäuse aus nichtrostendem Stahl sind serienmäßig auf Lebensdauer geschmiert. Die Einheiten sollten nicht nachgeschmiert werden. Sollte dennoch ein Nachschmieren erforderlich sein, den Edelstahl-Gewindestift mit 1/4-28 UNF-Gewinde aus dem Gehäuse drehen und durch einen geeigneten Schmiernippel ersetzen.



Kurzzeichen Lagereinheit	Separate Komponenten		Grenzdrehzahl bei Wellentoleranz h6	Gewicht Lagereinheit lb/kg	Passender Deckel Kurzzeichen Enddeckel geschlossen	Abmessung A ₅ in./mm
	Gewinde	Lager				
–			min ⁻¹		–	in./mm
SYWR 3/4 YTHR	SYWR 504 Y	YAR 204-012-2RFGR/HV	5 000	1.32 0,6	ECW 204	0.99 25,2
SYWR 1. YTHR	SYWR 505 Y	YAR 205-100-2RFGR/HV	4 300	1.79 0,81	ECW 205	0.99 25,2
SYWR 1.3/16 YTHR	SYWR 506 Y	YAR 206-103-2RFGR/HV	3 800	2.69 1,22	ECW 206	1.16 29,5
SYWR 1.1/4 AYTHR	SYWR 506 Y	YAR 206-104-2RFGR/HV	3 800	2.69 1,22	ECW 206	1.16 29,5
SYWR 1.1/4 YTHR	SYWR 507 Y	YAR 207-104-2RFGR/HV	3 200	3.64 1,65	ECW 207	1.22 31,1
SYWR 1.3/8 YTHR	SYWR 507 Y	YAR 207-106-2RFGR/HV	3 200	3.64 1,65	ECW 207	1.22 31,1
SYWR 1.7/16 YTHR	SYWR 507 Y	YAR 207-107-2RFGR/HV	3 200	3.64 1,65	ECW 207	1.22 31,1
SYWR 1.1/2 YTHR	SYWR 508 Y	YAR 208-108-2RFGR/HV	2 800	4.39 1,99	ECW 208	1.2 30,6

Informationen über die Verfügbarkeit erhalten Sie von Ihrer SKF Vertriebsniederlassung.

SKF Food-Line Y-Stehlagereinheiten mit Gehäuse aus nichtrostendem Stahl mit verkürztem Fuß, Lager aus nichtrostendem Stahl, für metrische Wellen
 d 20–40 mm

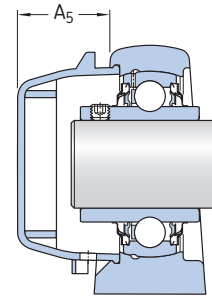


Abmessungen

d	A	A ₁	B	H	H ₁	J	L	G	G ₁	s ₁	Tragzahlen		Ermüdungs- grenzbelastung P _u	Kurzzeichen Lagereinheit
											dyn.	stat.		
mm												kN	kN	–
20	28,6	23	31	63,5	33,3	50,8	66,7	M 10	13	18,3	10,8	6,55	0,28	SYFWR 20 YTHR
25	31,7	24,5	34,1	69,9	36,5	50,8	76,2	M 10	13	19,8	11,9	7,8	0,335	SYFWR 25 YTHR
30	38,1	28	38,1	82,6	42,9	76,2	98,4	M 10	16	22,2	16,3	11,2	0,475	SYFWR 30 YTHR
35	38,1	29	42,9	92,1	47,6	82,6	104,8	M 12	19	25,4	21,6	15,3	0,655	SYFWR 35 YTHR
40	41,3	33	49,2	100	49,2	88,9	114,3	M 12	19	30,2	26	19	0,8	SYFWR 40 YTHR

Informationen über die Verfügbarkeit erhalten Sie von Ihrer SKF Vertriebsniederlassung.

SKF Food-Line Y-Lagereinheiten mit Gehäuse aus nichtrostendem Stahl sind serienmäßig auf Lebensdauer geschmiert. Die Einheiten sollten nicht nachgeschmiert werden. Sollte dennoch ein Nachschmieren erforderlich sein, den Edelstahl-Gewindestift mit 1/4-28 UNF-Gewinde aus dem Gehäuse drehen und durch einen geeigneten Schmiernippel ersetzen.



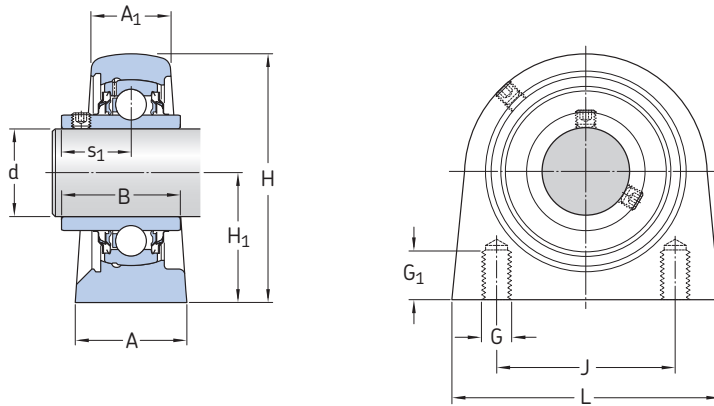
Kurzzeichen Lagereinheit	Separate Komponenten		Grenzdrehzahl bei Wellentoleranz	Gewicht Lagereinheit	Passender Deckel	
	Gewinde	Lager			Kurzzeichen Enddeckel geschlossen	Abmessung A ₅
			h6			
–			min ⁻¹	kg	–	mm
SYFWR 20 YTHR	SYFWR 504 Y	YAR 204-2RFGR/HV	5 000	0,45	ECW 204	25,2
SYFWR 25 YTHR	SYFWR 505 Y	YAR 205-2RFGR/HV	4 300	0,6	ECW 205	25,3
SYFWR 30 YTHR	SYFWR 506 Y	YAR 206-2RFGR/HV	3 800	1,05	ECW 206	29,4
SYFWR 35 YTHR	SYFWR 507 Y	YAR 207-2RFGR/HV	3 200	1,27	ECW 207	31
SYFWR 40 YTHR	SYFWR 508 Y	YAR 208-2RFGR/HV	2 800	1,66	ECW 208	32

Informationen über die Verfügbarkeit erhalten Sie von Ihrer SKF Vertriebsniederlassung.

SKF Food-Line Y-Stehlagereinheiten aus nichtrostendem Stahl, Lager aus nichtrostendem Stahl, für Wellen mit Zollabmessungen

d 3/4 – 1 1/2 in.

19,05–38,1 mm

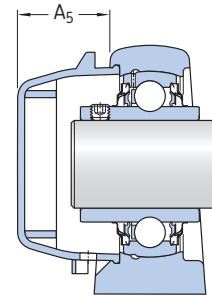


Abmessungen

d	A	A ₁	B	H	H ₁	J	L	G	G ₁	s ₁	Tragzahlen		Ermüdungs- grenzbelastung stat. P _u	Kurzzeichen Lagereinheit	
											dyn.	stat.			
in./mm								UNC	in./mm		lbf/kN		lbf/kN		–
3/4 19,05	1.13 28,6	0.91 23	1.22 31	2.5 63,5	1.31 33,3	2 50,8	2.63 66,7	3/8-16	0.5 13	0.72 18,3	2 430 10,8	1 470 6,55	60 0,28	SYFWR 3/4 YZTHR	
1 25,4	1.25 31,7	0.96 24,5	1.34 34,1	2.75 69,9	1.44 36,5	2 50,8	3 76,2	3/8-16	0.5 13	0.78 19,8	2 680 11,9	1 760 7,8	80 0,335	SYFWR 1. YZTHR	
1 3/16 30,163	1.5 38,1	1.1 28	1.5 38,1	3.25 82,6	1.69 42,9	3 76,2	3.87 98,4	7/16-14	0.63 16	0.87 22,2	3 670 16,3	2 520 11,2	110 0,475	SYFWR 1.3/16 YZTHR	
1 1/4 31,75	1.5 38,1	1.1 28	1.5 38,1	3.25 82,6	1.69 42,9	3 76,2	3.87 98,4	7/16-14	0.63 16	0.870 22,2	3 670 16,3	2 520 11,2	110 0,475	SYFWR 1.1/4 AYZTHR	
	1.5 38,1	1.14 29	1.69 42,9	3.63 92,1	1.87 47,6	3.25 82,6	4.13 104,8	1/2-13	0.75 19	1 25,4	4 860 21,6	3 440 15,3	150 0,655	SYFWR 1.1/4 YZTHR	
1 3/8 34,925	1.5 38,1	1.14 29	1.69 42,9	3.63 92,1	1.87 47,6	3.25 82,6	4.13 104,8	1/2-13	0.75 19	1 25,4	4 860 21,6	3 440 15,3	150 0,655	SYFWR 1.3/8 YZTHR	
1 7/16 36,513	1.5 38,1	1.14 29	1.69 42,9	3.63 92,1	1.87 47,6	3.25 82,6	4.13 104,8	1/2-13	0.75 19	1 25,4	4 860 21,6	3 440 15,3	150 0,655	SYFWR 1.7/16 YZTHR	
1 1/2 38,1	1.63 41,3	1.3 33	1.94 49,2	3.94 100	1.94 49,2	3.5 88,9	4.5 114,3	1/2-13	0.75 19	1.19 30,2	5 850 26	4 280 19	180 0,8	SYFWR 1.1/2 YZTHR	

Informationen über die Verfügbarkeit erhalten Sie von Ihrer SKF Vertriebsniederlassung.

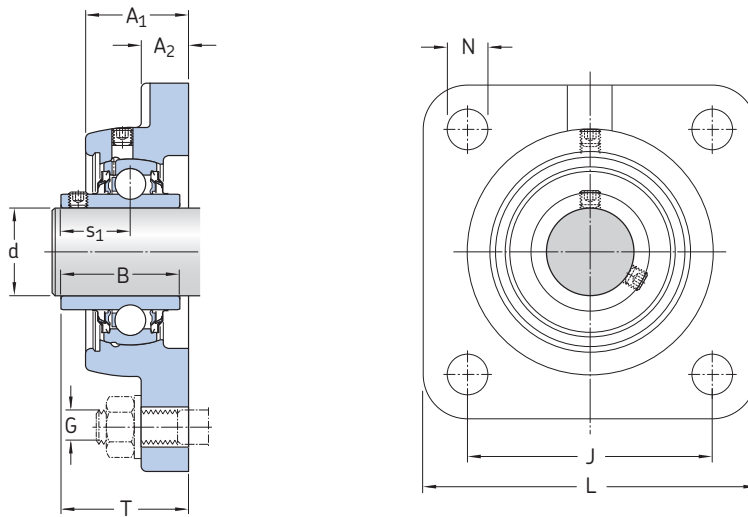
SKF Food-Line Y-Lagereinheiten mit Gehäuse aus nichtrostendem Stahl sind serienmäßig auf Lebensdauer geschmiert. Die Einheiten sollten nicht nachgeschmiert werden. Sollte dennoch ein Nachschmieren erforderlich sein, den Edelstahl-Gewindestift mit 1/4-28 UNF-Gewinde aus dem Gehäuse drehen und durch einen geeigneten Schmiernippel ersetzen.



Kurzzeichen Lagereinheit	Separate Komponenten		Grenzdrehzahl bei Wellentoleranz h6	Gewicht Lagereinheit lb/kg	Passender Deckel Kurzzeichen Enddeckel geschlossen	Abmessung A ₅ in./mm
	Gewinde	Lager				
–			min ⁻¹		–	in./mm
SYFWR 3/4 YZTHR	SYFWR 504 YZ	YAR 204-012-2RFGR/HV	5 000	0.99 0,45	ECW 204	0.99 25,2
SYFWR 1. YZTHR	SYFWR 505 YZ	YAR 205-100-2RFGR/HV	4 300	1.32 0,6	ECW 205	1.00 25,3
SYFWR 1.3/16 YZTHR	SYFWR 506 YZ	YAR 206-103-2RFGR/HV	3 800	2.32 1,05	ECW 206	1.16 29,4
SYFWR 1.1/4 AYZTHR	SYFWR 506 YZ	YAR 206-104-2RFGR/HV	3 800	2.32 1,05	ECW 206	1.16 29,4
SYFWR 1.1/4 YZTHR	SYFWR 507 YZ	YAR 207-104-2RFGR/HV	3 200	2.8 1,27	ECW 207	1.22 31
SYFWR 1.3/8 YZTHR	SYFWR 507 YZ	YAR 207-106-2RFGR/HV	3 200	2.8 1,27	ECW 207	1.22 31
SYFWR 1. 7/16 YZTHR	SYFWR 507 YZ	YAR 207-107-2RFGR/HV	3 200	2.8 1,27	ECW 207	1.22 31
SYFWR 1.1/2 YZTHR	SYFWR 508 YZ	YAR 208-108-2RFGR/HV	2 800	3.66 1,66	ECW 208	1.22 31

Informationen über die Verfügbarkeit erhalten Sie von Ihrer SKF Vertriebsniederlassung.

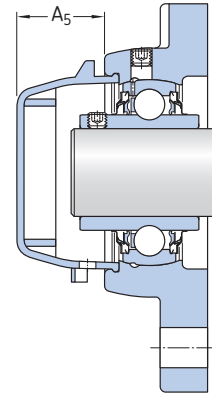
SKF Food-Line Y-Lagereinheiten mit quadratischem Gehäuse aus nichtrostendem Stahl, Lager aus nichtrostendem Stahl, für metrische Wellen
 d 20–40 mm



Abmessungen										Tragzahlen		Ermüdungs- grenz- belastung P_u	Grenzdrehzahl Wellentoleranz h6	Kurzzeichen Lagereinheit
d	A ₁	A ₂	B	J	L	N	G	s ₁	T	dyn. C	stat. C ₀			
mm										kN		kN	min ⁻¹	–
20	25,8	11,1	31	63,5	85,7	11,1	10	18,3	32,6	10,8	6,55	0,28	5 000	FYWR 20 YTHR
25	29,4	13,5	34,1	69,9	95,3	11,5	10	19,8	36,5	11,9	7,8	0,335	4 300	FYWR 25 YTHR
30	34,1	13,5	38,1	82,6	108	12,7	10	22,2	42	16,3	11,2	0,475	3 800	FYWR 30 YTHR
35	35,7	14,3	42,9	92,1	117,5	14,3	12	25,4	46	21,6	15,3	0,655	3 200	FYWR 35 YTHR
40	38,9	14,3	49,2	101,6	130,2	14,3	12	30,2	53,2	26	19	0,8	2 800	FYWR 40 YTHR

Informationen über die Verfügbarkeit erhalten Sie von Ihrer SKF Vertriebsniederlassung.

SKF Food-Line Y-Lagereinheiten mit Gehäuse aus nichtrostendem Stahl sind serienmäßig auf Lebensdauer geschmiert. Die Einheiten sollten nicht nachgeschmiert werden. Sollte dennoch ein Nachschmieren erforderlich sein, den Edelstahl-Gewindestift mit 1/4-28 UNF-Gewinde aus dem Gehäuse drehen und durch einen geeigneten Schmiernippel ersetzen.



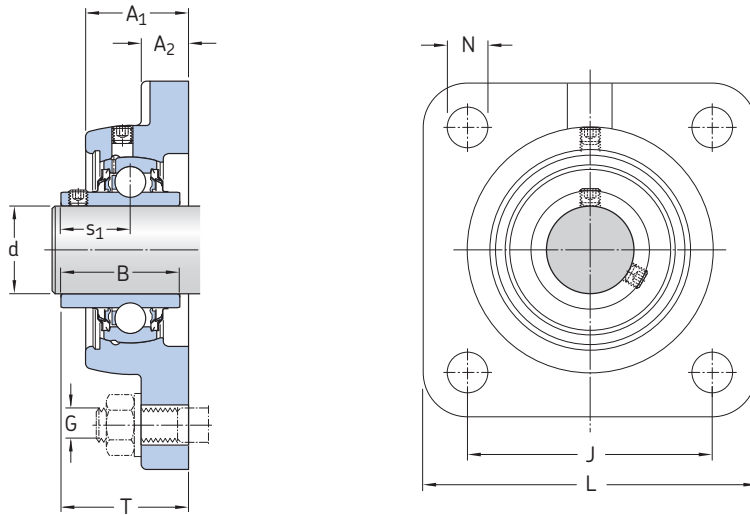
Kurzzeichen Lagereinheit	Separate Komponenten		Grenzdrehzahl bei Wellentoleranz h6	Gewicht Lagereinheit	Passender Deckel	
	Gewinde	Lager			Kurzzeichen Enddeckel geschlossen	Abmessung A ₅
–			min ⁻¹	kg	–	mm
FYWR 20 YTHR	FYWR 504 Y	YAR 204-2RFGR/HV	5 000	0,66	ECW 204	25,3
FYWR 25 YTHR	FYWR 505 Y	YAR 205-2RFGR/HV	4 300	0,99	ECW 205	24,9
FYWR 30 YTHR	FYWR 506 Y	YAR 206-2RFGR/HV	3 800	1,34	ECW 206	29,3
FYWR 35 YTHR	FYWR 507 Y	YAR 207-2RFGR/HV	3 200	1,74	ECW 207	30,5
FYWR 40 YTHR	FYWR 508 Y	YAR 208-2RFGR/HV	2 800	2,22	ECW 208	31,5

Informationen über die Verfügbarkeit erhalten Sie von Ihrer SKF Vertriebsniederlassung.

SKF Food-Line Y-Lagereinheiten mit quadratischem Gehäuse aus nichtrostendem Stahl, Lager aus nichtrostendem Stahl, für Wellen mit Zollabmessungen

d $\frac{3}{4}$ – $1\frac{1}{2}$ in.

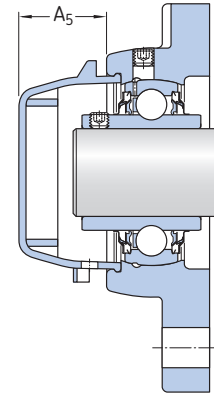
19,05–38,1 mm



Abmessungen										Tragzahlen		Ermüdungs- grenzbelastung stat. P _u	Kurzzeichen Lagereinheit
d	A ₁	A ₂	B	J	L	N	G	s ₁	T	dyn.	stat.		
in./mm										lbf/kN		lbf/kN	–
$\frac{3}{4}$ 19,05	1,02 25,8	0,44 11,1	1,22 31	2,5 63,5	3,38 85,7	0,44 11,1	$\frac{3}{8}$ 10	0,72 18,3	1,28 32,6	2 430 10,8	1 470 6,55	60 0,28	FYWR $\frac{3}{4}$ YTHR
1 25,4	1,16 29,4	0,53 13,5	1,34 34,1	2,75 69,9	3,75 95,3	0,45 11,5	$\frac{7}{16}$ 10	0,78 19,8	1,44 36,5	2 680 11,9	1 760 7,8	80 0,335	FYWR 1 . YTHR
$1\frac{3}{16}$ 30,163	1,34 34,1	0,53 13,5	1,5 38,1	3,25 82,6	4,25 108	0,5 12,7	$\frac{7}{16}$ 10	0,87 22,2	1,65 42	3 670 16,3	2 520 11,2	110 0,475	FYWR $1\frac{3}{16}$ YTHR
$1\frac{1}{4}$ 31,75	1,34 34,1	0,53 13,5	1,5 38,1	3,25 82,6	4,25 108	0,5 12,7	$\frac{7}{16}$ 10	0,87 22,2	1,65 42	3 670 16,3	2 520 11,2	110 0,475	FYWR $1\frac{1}{4}$ AYTHR
	1,41 35,7	0,56 14,3	1,69 42,9	3,63 92,1	4,63 117,5	0,56 14,3	$\frac{1}{2}$ 12	1 25,4	1,81 46	4 860 21,6	3 440 15,3	150 0,655	FYWR $1\frac{1}{4}$ YTHR
$1\frac{3}{8}$ 34,925	1,41 35,7	0,56 14,3	1,69 42,9	3,63 92,1	4,63 117,5	0,56 14,3	$\frac{1}{2}$ 12	1 25,4	1,81 46	4 860 21,6	3 440 15,3	150 0,655	FYWR $1\frac{3}{8}$ YTHR
	1,41 35,7	0,56 14,3	1,69 42,9	3,63 92,1	4,63 117,5	0,56 14,3	$\frac{1}{2}$ 12	1 25,4	1,81 46	4 860 21,6	3 440 15,3	150 0,655	FYWR $1\frac{7}{16}$ YTHR
$1\frac{1}{2}$ 38,1	1,53 38,9	0,56 14,3	1,94 49,2	4 101,6	5,13 130,2	0,56 14,3	$\frac{1}{2}$ 12	1,19 30,2	2,09 53,2	5 845 26	4 280 19	180 0,8	FYWR $1\frac{1}{2}$ YTHR

Informationen über die Verfügbarkeit erhalten Sie von Ihrer SKF Vertriebsniederlassung.

SKF Food-Line Y-Lagereinheiten mit Gehäuse aus nichtrostendem Stahl sind serienmäßig auf Lebensdauer geschmiert. Die Einheiten sollten nicht nachgeschmiert werden. Sollte dennoch ein Nachschmieren erforderlich sein, den Edelstahl-Gewindestift mit $\frac{1}{4}$ -28 UNF-Gewinde aus dem Gehäuse drehen und durch einen geeigneten Schmiernippel ersetzen.

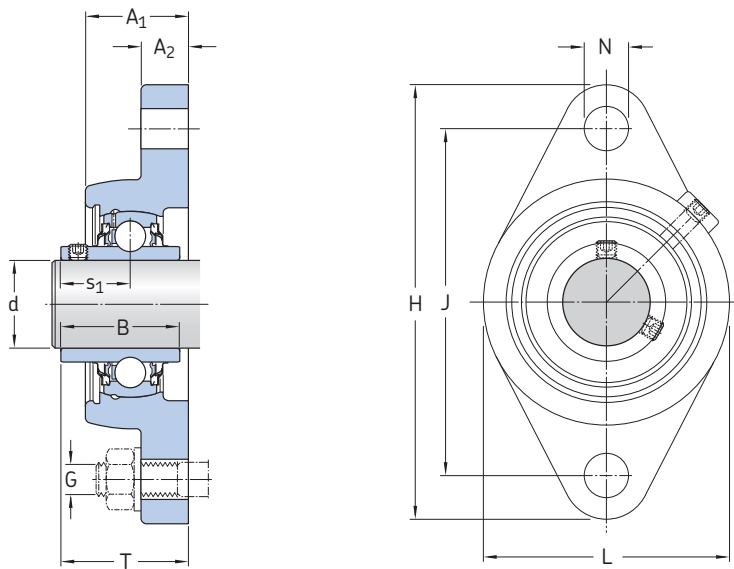


C

Kurzzeichen Lagereinheit	Separate Komponenten		Grenzdrehzahl bei Wellentoleranz	Gewicht Lagereinheit	Passender Deckel	
	Gewinde	Lager			Kurzzeichen Enddeckel geschlossen	Abmessung A ₅
			h ₆			
			min ⁻¹	lb/kg	–	in./mm
FYWR 3/4 YTHR	FYWR 504 Y	YAR 204-012-2RFGR/HV	5 000	1.46 0,66	ECW 204	1 25,3
FYWR 1. YTHR	FYWR 505 Y	YAR 205-100-2RFGR/HV	4 300	2.18 0,99	ECW 205	0.98 24,9
FYWR 1.3/16 YTHR	FYWR 506 Y	YAR 206-103-2RFGR/HV	3 800	2.95 1,34	ECW 206	1.15 29,3
FYWR 1.1/4 AYTHR	FYWR 506 Y	YAR 206-104-2RFGR/HV	3 800	2.95 1,34	ECW 206	1.15 29,3
FYWR 1.1/4 YTHR	FYWR 507 Y	YAR 207-104-2RFGR/HV	3 200	3.84 1,74	ECW 207	1.2 30,5
FYWR 1.3/8 YTHR	FYWR 507 Y	YAR 207-106-2RFGR/HV	3 200	3.84 1,74	ECW 207	1.2 30,5
FYWR 1.7/16 YTHR	FYWR 507 Y	YAR 207-107-2RFGR/HV	3 200	3.84 1,74	ECW 207	1.2 30,5
FYWR 1.1/2 YTHR	FYWR 508 Y	YAR 208-108-2RFGR/HV	2 800	4.9 2,22	ECW 208	1.24 31,5

Informationen über die Verfügbarkeit erhalten Sie von Ihrer SKF Vertriebsniederlassung.

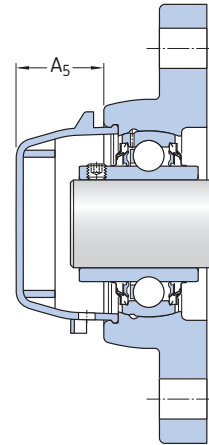
SKF Food-Line Y-Lagereinheiten mit ovalem Gehäuse aus nichtrostendem Stahl, Lager aus nichtrostendem Stahl, für metrische Wellen
d 20–40 mm



Abmessungen											Tragzahlen		Ermüdungs- grenz- belastung P_u	Kurzzeichen Lagereinheit
d	A_1	A_2	B	H	J	L	N	G	s_1	T	dyn. C	stat. C_0		
mm											kN		kN	–
20	25,8	11,1	31	111,9	89,7	60,3	11,1	10	18,3	32,6	10,8	6,55	0,28	FYTWR 20 YTHR
25	29,4	13,5	34,1	123,8	98,8	69,9	12,7	10	19,8	36,5	11,9	7,8	0,335	FYTWR 25 YTHR
30	34,1	13,5	38,1	141,3	116,7	79,4	12,7	10	22,2	42	16,3	11,2	0,475	FYTWR 30 YTHR
35	35,7	14,3	42,9	155,6	130,2	92,1	14,3	12	25,4	46	21,6	15,3	0,655	FYTWR 35 YTHR
40	38,9	14,3	49,2	171,5	143,7	101,6	14,3	12	30,2	53,2	26	19	0,8	FYTWR 40 YTHR

Informationen über die Verfügbarkeit erhalten Sie von Ihrer SKF Vertriebsniederlassung.

SKF Food-Line Y-Lagereinheiten mit Gehäuse aus nichtrostendem Stahl sind serienmäßig auf Lebensdauer geschmiert. Die Einheiten sollten nicht nachgeschmiert werden. Sollte dennoch ein Nachschmieren erforderlich sein, den Edelstahl-Gewindestift mit 1/4-28 UNF-Gewinde aus dem Gehäuse drehen und durch einen geeigneten Schmiernippel ersetzen.

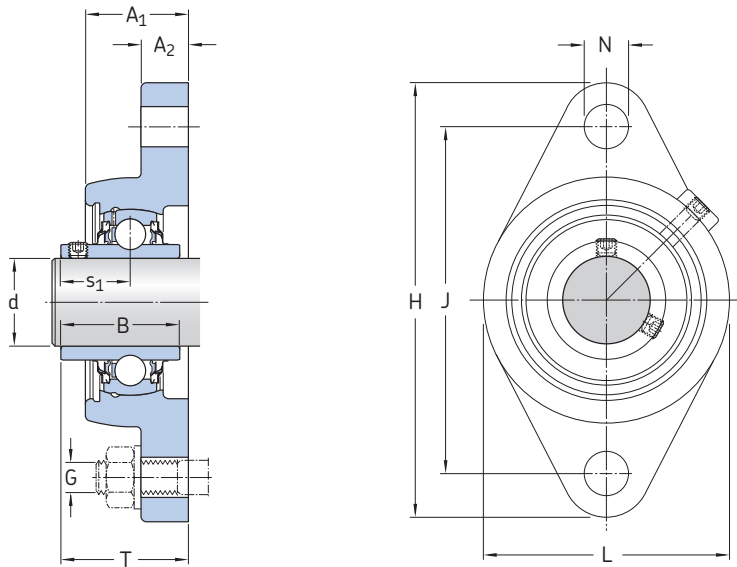


Kurzzeichen Lagereinheit	Separate Komponenten		Grenzdrehzahl bei Wellentoleranz h6	Gewicht Lagereinheit	Passender Deckel	
	Gewinde	Lager			Kurzzeichen Enddeckel geschlossen	Abmessung A ₅
–			min ⁻¹	kg	–	mm
FYTWR 20 YTHR	FYTWR 504 Y	YAR 204-2RFGR/HV	5 000	0,45	ECW 204	25,3
FYTWR 25 YTHR	FYTWR 505 Y	YAR 205-2RFGR/HV	4 300	0,68	ECW 205	24,9
FYTWR 30 YTHR	FYTWR 506 Y	YAR 206-2RFGR/HV	3 800	0,95	ECW 206	30
FYTWR 35 YTHR	FYTWR 507 Y	YAR 207-2RFGR/HV	3 200	1,29	ECW 207	30,5
FYTWR 40 YTHR	FYTWR 508 Y	YAR 208-2RFGR/HV	2 800	1,69	ECW 208	31,5

Informationen über die Verfügbarkeit erhalten Sie von Ihrer SKF Vertriebsniederlassung.

SKF Food-Line Y-Lagereinheiten mit ovalem Gehäuse aus nichtrostendem Stahl, Lager aus nichtrostendem Stahl, für Wellen mit Zollabmessungen

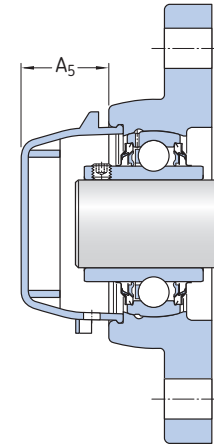
d 3/4 – 1 1/2 in.
19,05–38,1 mm



Abmessungen											Tragzahlen		Ermüdungs- grenzbelastung stat. P _u	Kurzzeichen Lagereinheit
d	A ₁	A ₂	B	H	J	L	V	G	S ₁	T	dyn.	stat.		
in./mm											lbf/kN		lbf/kN	–
3/4 19,05	1,02 25,8	0,44 11,1	1,22 31	4,41 111,9	3,53 89,7	2,37 60,3	0,44 11,1	3/8 10	0,72 18,3	1,28 32,6	2 430 10,8	1 470 6,55	60 0,28	FYTWR 3/4 YTHR
1 25,4	1,16 29,4	0,53 13,5	1,34 34,1	4,87 123,8	3,89 98,8	2,75 69,9	0,5 12,7	7/16 10	0,779 19,8	1,44 36,5	2 680 11,9	1 760 7,8	80 0,335	FYTWR 1. YTHR
1 3/16 30,163	1,34 34,1	0,53 13,5	1,5 38,1	5,56 141,3	4,59 116,7	3,13 79,4	0,5 12,7	7/16 10	0,874 22,2	1,65 42	3 670 16,3	2 520 11,2	110 0,475	FYTWR 1.3/16 YTHR
1 1/4 31,75	1,34 34,1	0,53 13,5	1,5 38,1	5,56 141,3	4,59 116,7	3,13 79,4	0,5 12,7	7/16 10	0,874 22,2	1,65 42	3 670 16,3	2 520 11,2	110 0,475	FYTWR 1.1/4 AYTHR
	1,41 35,7	0,56 14,3	1,69 42,9	6,13 155,6	5,13 130,2	3,63 92,1	0,56 14,3	1/2 12	1 25,4	1,81 46	4 860 21,6	3 440 15,3	150 0,655	FYTWR 1.1/4 YTHR
1 3/8 34,925	1,41 35,7	0,56 14,3	1,69 42,9	6,13 155,6	5,13 130,2	3,63 92,1	0,56 14,3	1/2 12	1 25,4	1,81 46	4 850 21,6	3 440 15,3	150 0,655	FYTWR 1.3/8 YTHR
	1,41 36,513	0,56 14,3	1,69 42,9	6,13 155,6	5,13 130,2	3,63 92,1	0,56 14,3	1/2 12	1 25,4	1,81 46	4 850 21,6	3 440 15,3	150 0,655	FYTWR 1.7/16 YTHR
1 1/2 38,1	1,53 38,9	0,56 14,3	1,93 49,2	6,75 171,5	5,66 143,7	4 101,6	0,56 14,3	1/2 12	1,189 30,2	2,09 53,2	5 845 26	4 270 19	180 0,8	FYTWR 1.1/2 YTHR

Informationen über die Verfügbarkeit erhalten Sie von Ihrer SKF Vertriebsniederlassung.

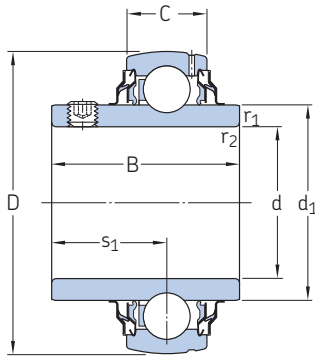
SKF Food-Line Y-Lagereinheiten mit Gehäuse aus nichtrostendem Stahl sind serienmäßig auf Lebensdauer geschmiert. Die Einheiten sollten nicht nachgeschmiert werden. Sollte dennoch ein Nachschmieren erforderlich sein, den Edelstahl-Gewindestift mit 1/4-28 UNF-Gewinde aus dem Gehäuse drehen und durch einen geeigneten Schmiernippel ersetzen.



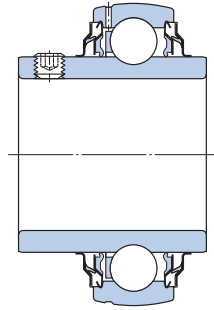
Kurzzeichen Lagereinheit	Separate Komponenten Gewinde	Lager	Grenzdrehzahl bei Wellentoleranz	Gewicht Lagereinheit	Passender Deckel	
			h6		Kurzzeichen Enddeckel geschlossen	Abmessung A ₅
-			min ⁻¹	lb/kg	-	in./mm
FYTWR 3/4 YTHR	FYTWR 504 Y	YAR 204-012-2RFGR/HV	5 000	0.99 0,45	ECW 204	1 25,3
FYTWR 1. YTHR	FYTWR 505 Y	YAR 205-100-2RFGR/HV	4 300	1.5 0,68	ECW 205	0.98 24,9
FYTWR 1.3/16 YTHR	FYTWR 506 Y	YAR 206-103-2RFGR/HV	3 800	2.09 0,95	ECW 206	1.18 30
FYTWR 1.1/4 AYTHR	FYTWR 506 Y	YAR 206-104-2RFGR/HV	3 800	2.09 0,95	ECW 206	1.18 30
FYTWR 1.1/4 YTHR	FYTWR 507 Y	YAR 207-104-2RFGR/HV	3 200	2.84 1,29	ECW 207	1.2 30,5
FYTWR 1.3/8 YTHR	FYTWR 507 Y	YAR 207-106-2RFGR/HV	3 200	2.84 1,29	ECW 207	1.2 30,5
FYTWR 1.7/16 YTHR	FYTWR 507 Y	YAR 207-107-2RFGR/HV	3 200	2.84 1,29	ECW 207	1.2 30,5
FYTWR 1.1/2 YTHR	FYTWR 508 Y	YAR 208-108-2RFGR/HV	2 800	3.73 1,69	ECW 208	1.24 31,5

Informationen über die Verfügbarkeit erhalten Sie von Ihrer SKF Vertriebsniederlassung.

SKF Food-Line Y-Lager mit Gewindestiften, nichtrostender Stahl, für metrische Wellen
d 20–50 mm



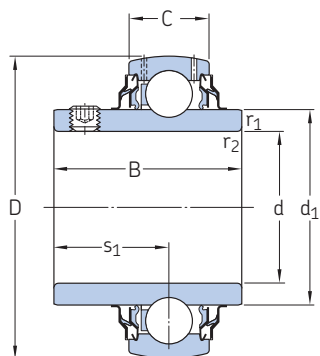
YAR 2..-2RF/HV



YAR 2..-2RFGR/HV

Abmessungen							Tragzahlen		Ermüdungs- grenz- belastung P_u	Grenzdreh- zahl bei Wellen- toleranz h6	Gewicht	Kurzzeichen
d	D	B	C	d_1	s_1	$r_{1,2}$	dyn. C	stat. C_0				
mm							kN	kN	min^{-1}	kg	–	
20	47	31	14	28,2	18,3	0,6	10,8	6,55	0,28	5 000	0,14	YAR 204-2RF/HV YAR 204-2RFGR/HV
25	52	34,1	15	33,7	19,8	0,6	11,9	7,8	0,335	4 300	0,18	YAR 205-2RF/HV YAR 205-2RFGR/HV
30	62	38,1	18	39,7	22,2	0,6	16,3	11,2	0,475	3 800	0,29	YAR 206-2RF/HV YAR 206-2RFGR/HV
35	72	42,9	19	46,1	25,4	1	21,6	15,3	0,655	3 200	0,42	YAR 207-2RF/HV YAR 207-2RFGR/HV
40	80	49,2	21	51,8	30,2	1	26	19	0,8	2 800	0,56	YAR 208-2RF/HV YAR 208-2RFGR/HV
50	90	51,6	22	62,5	32,6	1	29,6	23,2	0,98	2 200	0,69	YAR 210-2RF/HV YAR 210-2RFGR/HV

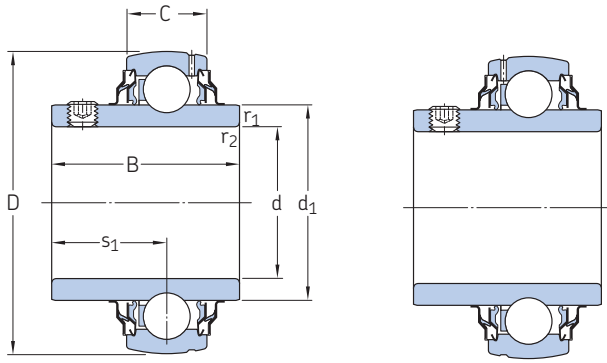
SKF Food-Line Y-Lager mit Gewindestiften, verzinkt, für metrische Wellen
 d 20–50 mm



Abmessungen							Tragzahlen		Ermüdungs- grenzbelastung P_u	Grenzdrehzahl bei Wellentoleranz h6	Gewicht kg	Kurzzeichen
d	D	B	C	d_1	s_1	$r_{1,2}$	dyn. C	stat. C_0				
mm							kN		kN	min ⁻¹		–
20	47	31	14	28,2	18,3	0,6	12,7	6,55	0,28	5 000	0,14	YAR 204-2RF/VE495
25	52	34,1	15	33,7	19,8	0,6	14	7,8	0,335	4 300	0,18	YAR 205-2RF/VE495
30	62	38,1	18	39,7	22,2	0,6	19,5	11,2	0,475	3 800	0,29	YAR 206-2RF/VE495
35	72	42,9	19	46,1	25,4	1	25,5	15,3	0,655	3 200	0,42	YAR 207-2RF/VE495
40	80	49,2	21	51,8	30,2	1	30,7	19	0,8	2 800	0,56	YAR 208-2RF/VE495
50	90	51,6	22	62,5	32,6	1	35,1	23,2	0,98	2 200	0,69	YAR 210-2RF/VE495

SKF Food-Line Y-Lager mit Gewindestiften, nichtrostender Stahl, für Wellen mit Zollabmessungen

d $\frac{3}{4}$ – $1\frac{15}{16}$ in.
19,05–49,213 mm



YAR 2..-2RF/HV

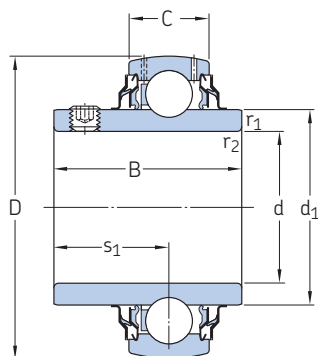
YAR 2..-2RFGR/HV

Abmessungen							Tragzahlen		Ermüdungs-Grenz- grenz- belastung P_u	Ermüdungs-Grenz- drehzahl bei Wellen- toleranz h_6	Gewicht	Kurzzeichen
d	D	B	C	d_1	s_1	$r_{1,2}$	dyn. C	stat. C_0				
inch/mm							lbf/kN	lbf/kN	min^{-1}	lb/kg	–	
$\frac{3}{4}$ 19,05	1.85 47	1.22 31	0.55 14	1.11 28,2	0.72 18,3	0.02 0,6	2 430 10,8	1 470 6,55	60 0,28	5 000	0.35 0,16	YAR 204-012-2RF/HV YAR 204-012-2RFGR/HV
1 25,4	2.05 52	1.34 34,1	0.59 15	1.33 33,7	0.78 19,8	0.02 0,6	2 680 11,9	1 760 7,8	80 0,335	4 300	0.42 0,19	YAR 205-100-2RF/HV YAR 205-100-2RFGR/HV
$1\frac{3}{16}$ 30,163	2.44 62	1.5 38,1	0.71 18	1.56 39,7	0.87 22,2	0.02 0,6	3 670 16,3	2 520 11,2	110 0,475	3 800	0.64 0,29	YAR 206-103-2RF/HV YAR 206-103-2RFGR/HV
$1\frac{1}{4}$ 31,75	2.44 62	1.5 38,1	0.71 18	1.56 39,7	0.87 22,2	0.02 0,6	3 670 16,3	2 520 11,2	110 0,475	3 800	0.62 0,28	YAR 206-104-2RF/HV YAR 206-104-2RFGR/HV
	2.83 72	1.69 42,9	0.75 19	1.81 46,1	1 25,4	0.04 1	4 860 21,6	3 440 15,3	150 0,655			
$1\frac{3}{8}$ 34,925	2.83 72	1.69 42,9	0.75 19	1.81 46,1	1 25,4	0.04 1	4 860 21,6	3 440 15,3	150 0,655	3 200	0.93 0,42	YAR 207-106-2RF/HV YAR 207-106-2RFGR/HV
	2.83 72	1.69 42,9	0.75 19	1.81 46,1	1 25,4	0.04 1	4 860 21,6	3 440 15,3	150 0,655			
$1\frac{7}{16}$ 36,513	2.83 72	1.69 42,9	0.75 19	1.81 46,1	1 25,4	0.04 1	4 860 21,6	3 440 15,3	150 0,655	3 200	0.95 0,43	YAR 207-107-2RF/HV YAR 207-107-2RFGR/HV
	2.83 72	1.69 42,9	0.75 19	1.81 46,1	1 25,4	0.04 1	4 860 21,6	3 440 15,3	150 0,655			
$1\frac{1}{2}$ 38,1	3.15 80	1.94 49,2	0.83 21	2.04 51,8	1.19 30,2	0.04 1	5 850 26	4 280 19	180 0,8	2 800	1.23 0,56	YAR 208-108-2RF/HV YAR 208-108-2RFGR/HV
	3.15 80	1.94 49,2	0.83 21	2.04 51,8	1.19 30,2	0.04 1	5 850 26	4 280 19	180 0,8			
$1\frac{15}{16}$ 49,213	3.54 90	2.03 51,6	0.87 22	2.46 62,5	1.28 32,6	0.04 1	6 660 29,6	5 220 23,2	220 0,98	2 200	1.72 0,78	YAR 210-115-2RF/HV YAR 210-115-2RFGR/HV

SKF Food-Line Y-Lager mit Gewindestiften, verzinkt, für Wellen mit Zollabmessungen

d 3/4 – 1 15/16 in.

19,05–49,213 mm



Abmessungen							Tragzahlen		Ermüdungs- grenzbelastung	Grenzdrehzahl	Gewicht	Kurzzeichen
d	D	B	C	d ₁	s ₁	r _{1,2}	dyn. C	stat. C ₀	P _u	bei Wellentoleranz h6		
inch/mm							lbf/kN		lbf/kN	min ⁻¹	lb/kg	–
3/4 19,05	1.8504 47	1.22 31	0.55 14	1.11 28,2	0.72 18,3	0.02 0,6	2860 12,7	1 470 6,55	60 0,28	5 000	0.35 0,16	YAR 204-012-2RF/VE495
15/16 23,813	2.0472 52	1.34 34,1	0.59 15	1.33 33,7	0.78 19,8	0.02 0,6	3 150 14	1 760 7,8	80 0,335	4 300	0.42 0,19	YAR 205-015-2RF/VE495
1 25,4	2.0472 52	1.34 34,1	0.59 15	1.33 33,7	0.78 19,8	0.02 0,6	3 150 14	1 760 7,8	80 0,335	4 300	0.42 0,19	YAR 205-100-2RF/VE495
1 3/16 30,163	2.4409 62	1.50 38,1	0.71 18	1.56 39,7	0.87 22,2	0.02 0,6	4 390 19,5	2 520 11,2	110 0,475	3 800	0.68 0,31	YAR 206-103-2RF/VE495
1 1/4 31,75	2.4409 62	1.50 38,1	0.71 18	1.56 39,7	0.87 22,2	0.02 0,6	4 390 19,5	2 520 11,2	110 0,475	3 800	0.62 0,28	YAR 206-104-2RF/VE495
	2.8346 72	1.69 42,9	0.75 19	1.82 46,1	1.00 25,4	0.04 1	5 740 25,5	3 440 15,3	150 0,655	3 200	1.01 0,46	YAR 207-104-2RF/VE495
1 3/8 34,925	2.8346 72	1.69 42,9	0.75 19	1.82 46,1	1.00 25,4	0.04 1	5 740 25,5	3 440 15,3	150 0,655	3 200	1.01 0,46	YAR 207-106-2RF/VE495
1 7/16 36,513	2.8346 72	1.69 42,9	0.75 19	1.82 46,1	1.00 25,4	0.04 1	5 740 25,5	3 440 15,3	150 0,655	3 200	0.93 0,42	YAR 207-107-2RF/VE495
1 1/2 38,1	3.1496 80	1.94 49,2	0.83 21	2.04 51,8	1.19 30,2	0.04 1	6 910 30,7	4 280 19	180 0,8	2 800	1.3 0,59	YAR 208-108-2RF/VE495
1 15/16 49,213	3.5433 90	2.03 51,6	0.87 22	2.46 62,5	1.28 32,6	0.04 1	7 900 35,1	5 220 23,2	220 0,98	2 200	1.72 0,78	YAR 210-115-2RF/VE495



Vergleichsliste für SKF Food-Line Y-Lagereinheiten, Wellen mit metrischen und Zollabmessungen

Stehlager	
Metrische Wellen	102
Wellen mit Zollabmessungen	104
Flansch, quadratisch	
Metrische Wellen	106
Wellen mit Zollabmessungen	108
Flansch, oval	
Metrische Wellen	110
Wellen mit Zollabmessungen	112
Stehlager mit verkürztem Fuß	
Metrische Wellen	114
Wellen mit Zollabmessungen	116
Flansch, 3 Bohrungen für Wellen mit metrischen und mit Zollabmessungen	118
Spannlagerkopfeinheit, für Wellen mit metrischen und mit Zollabmessungen	120

HINWEIS: Diese Liste dient nur der Orientierung. SKF empfiehlt die Produkttabellen auf skf.com/bearings. Diese Informationen sind ebenfalls im *SKF Wälzlager-Katalog* (PUB BU/P1 10000 DE) und im Katalog der *SKF Y-Lager und Y-Lagereinheiten* enthalten (PUB BU/P1 13728 DE).



Vergleichsliste für SKF Food-Line Y-Lagereinheiten für metrische Wellen
20–50 mm

STEHLAGER

	Gehäuse	Lager	Wellendurchmesser, mm		
			20	25	30
SKF	Verbundstoff	Verzinkt	SYWK 20 YTA	SYWK 25 YTA	SYWK 30 YTA
	Verbundstoff	Nichtrostender Stahl	SYWK 20 YTH	SYWK 25 YTH	SYWK 30 YTH
	Verzinkter Grauguss	Verzinkt	SYWZ 20 YTA	SYWZ 25 YTA	SYWZ 30 YTA
	Nichtrostender Stahl	Nichtrostender Stahl	SYWR 20 YTHR	SYWR 25 YTHR	SYWR 30 YTHR
NTN	Verbundstoff	Nichtrostender Stahl	F-UCPR 204/LP03	F-UCPR 205/LP03	F-UCPR 206/LP03
	Nichtrostender Stahl	Nichtrostender Stahl	F-UCPM204/LP03	F-UCPM205/LP03	F-UCPM206/LP03
INA	Verbundstoff	Verzinkt	RASEY20-TV-VA	RASEY25-TV-VA	RASEY30-TV-VA
NSK	Verbundstoff	Nichtrostender Stahl	PNP20CR	PNP25CR	PNP30CR
ASHAI	Verbundstoff	Nichtrostender Stahl	MUCA 204	MUCA 205	MUCA 206
	Nichtrostender Stahl	Nichtrostender Stahl	MUCP 204	MUCP 205	MUCP 206
FYH	Verbundstoff	Nichtrostender Stahl	UCVP204S6	UCVP205S6	UCVP206S6
	Verbundstoff	Beschichtetes Lager	UCVP204ES7	UCVP205ES7	UCVP206ES7
	Nichtrostender Stahl	Nichtrostender Stahl	UCSP204H1S6	UCSP205H1S6	UCSP206H1S6
DODGE	Verbundstoff	Nichtrostender Stahl	P2B-SCEZ-20M-PCR	P2B-SCEZ-25M-PCR	P2B-SCUEZ-30M-PCR
	Nichtrostender Stahl	Nichtrostender Stahl	P2B-SCEZ-20M-SHCR	P2B-SCEZ-25M-SHCR	P2B-SCEZ-30M-SHCR

STEHLAGER

	Gehäuse	Lager	Wellendurchmesser, mm		
			35	40	50
SKF	Verbundstoff	Verzinkt	SYWK 35 YTA	SYWK 40 YTA	SYWK 50 LTA
	Verbundstoff	Nichtrostender Stahl	SYWK 35 YTH	SYWK 40 YTH	SYWK 50 LTHR
	Verzinkter Grauguss	Verzinkt	SYWZ 35 YTA	SYWZ 40 YTA	SYWZ 50 YTA
	Nichtrostender Stahl	Nichtrostender Stahl	SYWR 35 YTHR	SYWR 40 YTHR	–
NTN	Verbundstoff	Nichtrostender Stahl	F-UCPR 207/LP03	F-UCPR 208/LP03	–
	Nichtrostender Stahl	Nichtrostender Stahl	F-UCPM207/LP03	F-UCPM208/LP03	F-UCPM210/LP03
INA	Verbundstoff	Verzinkt	RASEY35-TV-VA	RASEY40-TV-VA	RASEY50TV-VA
NSK	Verbundstoff	Nichtrostender Stahl	PNP35CR	PNP40CR	–
ASHAI	Verbundstoff	Nichtrostender Stahl	MUCA 207	MUCA 208	MUCA 210
	Nichtrostender Stahl	Nichtrostender Stahl	MUCP 207	MUCP 208	MUCP 210
FYH	Verbundstoff	Nichtrostender Stahl	UCVP207S6	UCVP208S6	UCVP210S6
	Verbundstoff	Beschichtetes Lager	UCVP207ES7	UCVP208ES7	UCVP210ES7
	Nichtrostender Stahl	Nichtrostender Stahl	UCSP207H1S6	UCSP208H1S6	UCSP210H1S6
DODGE	Verbundstoff	Nichtrostender Stahl	P2B-SCEZ-35M-PCR	P2B-SCBEZ-40M-PCR	P2B-SCEZ-50M-PCR
	Nichtrostender Stahl	Nichtrostender Stahl	P2B-SCEZ-35M-SHCR	P2B-SCBEZ-40M-SHCR	P2B-SCEZ-50M-SHCR

D

Vergleichsliste für SKF Food-Line Y-Lagereinheiten für Wellen mit Zollabmessungen

3/4–1 1/4 in.

STEHLAGER

	Gehäuse	Lager	Wellendurchmesser, in.		
			3/4	15/16	1.
SKF	Verbundstoff	Verzinkt	SYWK 3/4 YTA	SYWK 15/16 YTA	SYWK 1. YTA
	Verbundstoff	Nichtrostender Stahl	SYWK 3/4 YTH	–	SYWK 1. YTH
	Verzinkter Grauguss	Verzinkt	SYWZ 3/4 YTA	SYWZ 15/16 YTA	SYWZ 1. YTA
	Nichtrostender Stahl	Nichtrostender Stahl	SYWR 3/4 YTHR	–	SYWR 1. YTHR
NTN	Verbundstoff	Nichtrostender Stahl	F-UCPR 204-012/LP03	F-UCPR 205-015/LP03	F-UCPR 205-100/LP03
	Nichtrostender Stahl	Nichtrostender Stahl	F-UCPM 204-012/LP03	F-UCPM 205-015/LP03	F-UCPM 205-100/LP03
NSK	Verbundstoff	Nichtrostender Stahl	PNP3/4CR	–	PNP1.CR
SEALMASTER	Verbundstoff	Nickel-Phosphor-Beschichtung	CRPC-PN12	–	CRPC-PN16
	Verbundstoff	Edelstahl [CR-XTREME]	–	–	CRXPC-16
	Verbundstoff	Zink-Dichromat-Beschichtung	CPS-Z212 NGF	–	CPS-Z216 NGF
	Verbundstoff	Edelstahl [CRES CS]	CPS-S212	–	CPS-S216
	Nichtrostender Stahl	Edelstahl [CR-XTREME]	–	–	CRXPS-16
	Nichtrostender Stahl	Brüniert	NP-12C CR	–	NP-16C CR
	Nichtrostender Stahl	Nickel-Phosphor-Beschichtung	CRPS-PN12	–	CRPS-PN16
FYH	Verbundstoff	Nichtrostender Stahl	UCVP204-12S6	UCVP205-15-S6	UCVP205-16-S6
	Verbundstoff	Beschichtetes Lager	UCVP204-12ES7	UCVP205-15-ES7	UCVP205-16-ES7
	Nichtrostender Stahl	Nichtrostender Stahl	UCSP204-12H1S6	UCSP205-15-H1S6	UCSP205-16-H1S6
DODGE	Verbundstoff	Nichtrostender Stahl	P2B-SCEZ-012-PCR	P2B-SCEZ-015-PCR	P2B-SCEZ-100-PCR
	Nichtrostender Stahl	Nichtrostender Stahl	P2B-SCEZ-012-SHCR	P2B-SCEZ-015-SHCR	P2B-SCEZ-100-SHCR

Vergleichsliste für SKF Food-Line Y-Lagereinheiten für Wellen mit Zollabmessungen

1 3/8–1 15/16 in.

STEHLAGER

	Gehäuse	Lager	Wellendurchmesser, in.	
			1 3/8	1 7/16
SKF	Verbundstoff	Verzinkt	SYWK 1.3/8 YTA	SYWK 1.7/16 YTA
	Verbundstoff	Nichtrostender Stahl	SYWK 1.3/8 YTH	SYWK 1.7/16 YTH
	Verzinkter Grauguss	Verzinkt	SYWZ 1.3/8 YTA	SYWZ 1.7/16 YTA
	Nichtrostender Stahl	Nichtrostender Stahl	SYWR 1.3/8 YTHR	SYWR 1.7/16 YTHR
NTN	Verbundstoff	Nichtrostender Stahl	F-UCPR 207-106/LP03	F-UCPR 207-107/LP03
	Nichtrostender Stahl	Nichtrostender Stahl	F-UCPM 207-106/LP03	F-UCPM 207-107/LP03
NSK	Verbundstoff	Nichtrostender Stahl	–	PNP1.7/16CR
SEALMASTER	Verbundstoff	Nickel-Phosphor-Beschichtung	–	CRPC-PN23
	Verbundstoff	Edelstahl [CR-XTREME]	–	CRXPC-23
	Verbundstoff	Zink-Dichromat-Beschichtung	–	CPS-Z223 NGF
	Verbundstoff	Edelstahl [CRES CS]	–	CPS-S223
	Nichtrostender Stahl	Edelstahl [CR-XTREME]	–	CRXPS-23
	Nichtrostender Stahl	Brüniert	–	NP-23C CR
	Nichtrostender Stahl	Nickel-Phosphor-Beschichtung	–	CRPS-PN23
FYH	Verbundstoff	Nichtrostender Stahl	UCVP207-22S6	UCVP207-23S6
	Verbundstoff	Beschichtetes Lager	UCVP207-22ES7	UCVP207-23ES7
	Nichtrostender Stahl	Nichtrostender Stahl	UCSP207-22H1S6	UCSP207-23H1S6
DODGE	Verbundstoff	Nichtrostender Stahl	P2B-SCEZ-106-PCR	P2B-SCEZ-107-PCR
	Nichtrostender Stahl	Nichtrostender Stahl	P2B-SCEZ-106-SHCR	P2B-SCEZ-107-SHCR

STEHLAGER

	Gehäuse	Lager	Wellendurchmesser, in.		
			1 3/16	1 1/4	1 1/4
SKF	Verbundstoff	Verzinkt	SYWK 1.3/16 YTA	SYWK 1.1/4 AYTA	SYWK 1.1/4 YTA
	Verbundstoff	Nichtrostender Stahl	SYWK 1.3/16 YTH	SYWK 1.1/4 AYTH	SYWK 1.1/4 YTH
	Verzinkter Grauguss	Verzinkt	SYWZ 1.3/16 YTA	SYWZ 1.1/4 AYTA	SYWZ 1.1/4 YTA
	Nichtrostender Stahl	Nichtrostender Stahl	SYWR 1.3/16 YTHR	SYWR 1.1/4 AYTHR	SYWR 1.1/4 YTHR
NTN	Verbundstoff	Nichtrostender Stahl	F-UCPR 206-103/LP03	F-UCPR 206-104/LP03	F-UCPR 207-104/LP03
	Nichtrostender Stahl	Nichtrostender Stahl	F-UCPM 206-103/LP03	F-UCPM 206-104/LP03	F-UCPM 207-104/LP03
NSK	Verbundstoff	Nichtrostender Stahl	PNP1.3/16CR	PNP1.1/4RCR	PNP1.1/4 CR
SEALMASTER	Verbundstoff	Nickel-Phosphor-Beschichtung	CRPC-PN19	CRPC-PN20 R	CRPC-PN20
	Verbundstoff	Edelstahl [CR-XTREME]	CRXPC-19	CRXPC-20R	CRXPC-20
	Verbundstoff	Zink-Dichromat-Beschichtung	CPS-Z219 NGF	CPS-Z220S NGF	CPS-Z220 NGF
	Verbundstoff	Edelstahl [CRES CS]	CPS-S219	CPS-S220S	CPS-S220
	Nichtrostender Stahl	Edelstahl [CR-XTREME]	CRXPS-19	CRXPS-20R	CRXPS-20
	Nichtrostender Stahl	Brüniert	NP-19C CR	NP-20RC CR	NP-20C CR
	Nichtrostender Stahl	Nickel-Phosphor-Beschichtung	CRPS-PN19	CRPS-PN20 R	CRPS-PN20
Nichtrostender Stahl	Edelstahl [CRES SS]	SPS-S219	SPS-S220S	SPS-S220	
FYH	Verbundstoff	Nichtrostender Stahl	UCVP206-19S6	UCVP206-20S6	UCVP207-20S6
	Verbundstoff	Beschichtetes Lager	UCVP206-19E57	UCVP206-20E57	UCVP207-20E57
	Nichtrostender Stahl	Nichtrostender Stahl	UCSP206-19H1S6	UCSP206-20H1S6	UCSP207-20H1S6
DODGE	Verbundstoff	Nichtrostender Stahl	P2B-SCUEZ-103-PCR	P2B-SCUEZ-104S-PCR	P2B-SCEZ-104-PCR
	Nichtrostender Stahl	Nichtrostender Stahl	P2B-SCEZ-103-SHCR	P2B-SCUEZ-104S-SHCR	P2B-SCEZ-104-SHCR

STEHLAGER

	Gehäuse	Lager	Wellendurchmesser, in.	
			1 1/2	1 15/16
SKF	Verbundstoff	Verzinkt	SYWK 1.1/2 YTA	SYWK 1.15/16 LTA
	Verbundstoff	Nichtrostender Stahl	SYWK 1.1/2 YTH	SYWK 1.15/16 LTHR
	Verzinkter Grauguss	Verzinkt	SYWZ 1.1/2 YTA	SYWZ 1.15/16 YTA
	Nichtrostender Stahl	Nichtrostender Stahl	SYWR 1.1/2 YTHR	-
NTN	Verbundstoff	Nichtrostender Stahl	F-UCPR 208-108/LP03	-
	Nichtrostender Stahl	Nichtrostender Stahl	F-UCPM 208-108/LP03	F-UCPM 210-115/LP03
NSK	Verbundstoff	Nichtrostender Stahl	PNP1.1/2CR	-
SEALMASTER	Verbundstoff	Nickel-Phosphor-Beschichtung	CRPC-PN24	-
	Verbundstoff	Edelstahl [CR-XTREME]	CRXPC-24	-
	Verbundstoff	Zink-Dichromat-Beschichtung	CPS-Z224 NGF	-
	Verbundstoff	Edelstahl [CRES CS]	CPS-S224	-
	Nichtrostender Stahl	Edelstahl [CR-XTREME]	CRXPS-24	-
	Nichtrostender Stahl	Brüniert	NP-24C CR	NP-31C CR
	Nichtrostender Stahl	Nickel-Phosphor-Beschichtung	CRPS-PN24	CRPS-PN31
Nichtrostender Stahl	Edelstahl [CRES SS]	SPS-S224	-	
FYH	Verbundstoff	Nichtrostender Stahl	UCVP208-24S6	UCVP210-31S6
	Verbundstoff	Beschichtetes Lager	UCVP208-24E57	UCVP210-31E57
	Nichtrostender Stahl	Nichtrostender Stahl	UCSP208-24H1S6	UCSP210-31H1S6
DODGE	Verbundstoff	Nichtrostender Stahl	P2B-SCBEZ-108-PCR	P2B-SCEZ-115-PCR
	Nichtrostender Stahl	Nichtrostender Stahl	P2B-SCEZ-108-SHCR	P2B-SCEZ-115-SHCR

Vergleichsliste für SKF Food-Line Y-Lagereinheiten für metrische Wellen
20–50 mm

FLANSCH, QUADRATISCH

	Gehäuse	Lager	Wellendurchmesser, mm		
			20	25	30
SKF	Verbundstoff	Verzinkt	FYWK 20 YTA	FYWK 25 YTA	FYWK 30 YTA
	Verbundstoff	Nichtrostender Stahl	FYWK 20 YTH	FYWK 25 YTH	FYWK 30 YTH
	Verzinkter Grauguss	Verzinkt	FYWZ 20 YTA	FYWZ 25 YTA	FYWZ 30 YTA
	Nichtrostender Stahl	Nichtrostender Stahl	FYWR 20 YTHR	FYWR 25 YTHR	FYWR 30 YTHR
INA	Verbundstoff	Verzinkt	RCJY20-TV-VA	RCJY25-TV-VA	RCJY30-TV-VA
NSK	Verbundstoff	Nichtrostender Stahl	PSF20CR	PSF25CR	PSF30CR
ASHAI	Verbundstoff	Nichtrostender Stahl	MUCB 204	MUCB 205	MUCB 206
	Nichtrostender Stahl	Nichtrostender Stahl	MUCF 204	MUCF 205	MUCF 206
FYH	Verbundstoff	Nichtrostender Stahl	UCVF204S6	UCVF205S6	UCVF206S6
	Verbundstoff	Beschichtetes Lager	UCVF204ES7	UCVF205ES7	UCVF206ES7
	Nichtrostender Stahl	Nichtrostender Stahl	UCSF204H1S6	UCSF205H1S6	UCSF206H1S6
DODGE	Verbundstoff	Nichtrostender Stahl	F4B-SCEZ-20M-PCR	F4B-SCEZ-25M-PCR	F4B-SCEZ-30M-PCR
	Nichtrostender Stahl	Nichtrostender Stahl	F4B-SCEZ-20M-SHCR	F4B-SCEZ-25M-SHCR	F4B-SCEZ-30M-SHCR
MARBETT	Verbundstoff	Stahllager	–	UCF 205 C	UCF 206 C

FLANSCH, QUADRATISCH

	Gehäuse	Lager	Wellendurchmesser, mm		
			35	40	50
SKF	Verbundstoff	Verzinkt	FYWK 35 YTA	FYWK 40 YTA	FYWK 50 LTA
	Verbundstoff	Nichtrostender Stahl	FYWK 35 YTH	FYWK 40 YTH	FYWK 50 LTHR
	Verzinkter Grauguss	Verzinkt	FYWZ 35 YTA	FYWZ 40 YTA	FYWZ 50 YTA
	Nichtrostender Stahl	Nichtrostender Stahl	FYWR 35 YTHR	FYWR 40 YTHR	–
INA	Verbundstoff	Verzinkt	RCJY35-TV-VA	RCJY40-TV-VA	RCJY50TV-VA
NSK	Verbundstoff	Nichtrostender Stahl	PSF35CR	PSF40CR	–
ASHAI	Verbundstoff	Nichtrostender Stahl	MUCB 207	MUCB 208	MUCB 210
	Nichtrostender Stahl	Nichtrostender Stahl	MUCF 207	MUCF 208	MUCF 210
FYH	Verbundstoff	Nichtrostender Stahl	UCVF207S6	UCVF208S6	–
	Verbundstoff	Beschichtetes Lager	UCVF207ES7	UCVF208ES7	–
	Nichtrostender Stahl	Nichtrostender Stahl	UCSF207H1S6	UCSF208H1S6	UCSF210H1S6
DODGE	Verbundstoff	Nichtrostender Stahl	F4B-SCEZ-35M-PCR	F4B-SCEZ-40M-PCR	F4B-SCEZ-50M-PCR
	Nichtrostender Stahl	Nichtrostender Stahl	F4B-SCEZ-35M-SHCR	F4B-SCEZ-40M-SHCR	F4B-SCEZ-50M-SHCR
MARBETT	Verbundstoff	Stahllager	UCF 207 C	UCF 208 C	UCF 210 C

D

Vergleichsliste für SKF Food-Line Y-Lagereinheiten für Wellen mit Zollabmessungen

3/4–1 1/4 in.

FLANSCH, QUADRATISCH

	Gehäuse	Lager	Wellendurchmesser, in.		
			3/4	15/16	1.
SKF	Verbundstoff	Verzinkt	FYWK 3/4 YTA	FYWK 15/16 YTA	FYWK 1. YTA
	Verbundstoff	Nichtrostender Stahl	FYWK 3/4 YTH	–	FYWK 1. YTH
	Verzinkter Grauguss	Verzinkt	FYWZ 3/4 YTA	FYWZ 15/16 YTA	FYWZ 1. YTA
	Nichtrostender Stahl	Nichtrostender Stahl	FYWR 3/4 YTHR	–	FYWR 1. YTHR
NSK	Verbundstoff	Nichtrostender Stahl	PSF3/4CR	–	PSF1.CR
SEALMASTER	Verbundstoff	Nickel-Phosphor-Beschichtung	CRFC-PN12	–	CRFC-PN16
	Verbundstoff	Edelstahl [CR-XTREME]	–	–	CRXFC-16
	Verbundstoff	Zink-Dichromat-Beschichtung	CF4S-Z212 NGF	–	CF4S-Z216 NGF
	Verbundstoff	Edelstahl [CRES CS]	CF4S-S212	–	CF4S-S216
	Nichtrostender Stahl	Edelstahl [CR-XTREME]	–	–	CRXFS-16
	Nichtrostender Stahl	Brüniert	SF-12C CR	–	SF-16C CR
	Nichtrostender Stahl	Nickel-Phosphor-Beschichtung	CRFS-PN12	–	CRFS-PN16
	Nichtrostender Stahl	Edelstahl [CRES SS]	SF4S-S212	–	SF4S-S216
FYH	Verbundstoff	Nichtrostender Stahl	UCVF204-12S6	UCVF205-15-S6	UCVF205-16-S6
	Verbundstoff	Beschichtetes Lager	UCVF204-12ES7	UCVF205-15-ES7	UCVF205-16-ES7
	Nichtrostender Stahl	Nichtrostender Stahl	UCSF204-12H1S6	UCSF205-15-H1S6	UCSF205-16-H1S6
DODGE	Verbundstoff	Nichtrostender Stahl	F4B-SCEZ-012-PCR	F4B-SCEZ-015-PCR	F4B-SCEZ-100-PCR
	Nichtrostender Stahl	Nichtrostender Stahl	F4B-SCEZ-012-SHCR	F4B-SCEZ-015-SHCR	F4B-SCEZ-100-SHCR

Vergleichsliste für SKF Food-Line Y-Lagereinheiten für Wellen mit Zollabmessungen

1 3/8–1 15/16 in.

FLANSCH, QUADRATISCH

	Gehäuse	Lager	Wellendurchmesser, in.	
			1 3/8	1 7/16
SKF	Verbundstoff	Verzinkt	FYWK 1.3/8 YTA	FYWK 1.7/16 YTA
	Verbundstoff	Nichtrostender Stahl	FYWK 1.3/8 YTH	FYWK 1.7/16 YTH
	Verzinkter Grauguss	Verzinkt	FYWZ 1.3/8 YTA	FYWZ 1.7/16 YTA
	Nichtrostender Stahl	Nichtrostender Stahl	–	–
NSK	Verbundstoff	Nichtrostender Stahl	–	PSF1.7/16CR
SEALMASTER	Verbundstoff	Nickel-Phosphor-Beschichtung	–	CRFC-PN23
	Verbundstoff	Edelstahl [CR-XTREME]	–	CRXFC-23
	Verbundstoff	Zink-Dichromat-Beschichtung	–	CF4S-Z223 NGF
	Verbundstoff	Edelstahl [CRES CS]	–	CF4S-S223
	Nichtrostender Stahl	Edelstahl [CR-XTREME]	–	CRXFS-23
	Nichtrostender Stahl	Brüniert	–	SF-23C CR
	Nichtrostender Stahl	Nickel-Phosphor-Beschichtung	–	CRFS-PN23
	Nichtrostender Stahl	Edelstahl [CRES SS]	–	SF4S-S223
FYH	Verbundstoff	Nichtrostender Stahl	UCVF207-22S6	UCVF207-23S6
	Verbundstoff	Beschichtetes Lager	UCVF207-22ES7	UCVF207-23ES7
	Nichtrostender Stahl	Nichtrostender Stahl	UCSF207-22H1S6	UCSF207-23H1S6
DODGE	Verbundstoff	Nichtrostender Stahl	F4B-SCEZ-106-PCR	F4B-SCEZ-107-PCR
	Nichtrostender Stahl	Nichtrostender Stahl	F4B-SCEZ-106-SHCR	F4B-SCEZ-107-SHCR

FLANSCH, QUADRATISCH

Gehäuse		Lager	Wellendurchmesser, in.		
			1 3/16	1 1/4	1 1/4
SKF	Verbundstoff	Verzinkt	FYWK 1.3/16 YTA	FYWK 1.1/4 AYTA	FYWK 1.1/4 YTA
	Verbundstoff	Nichtrostender Stahl	FYWK 1.3/16 YTH	FYWK 1.1/4 AYTH	FYWK 1.1/4 YTH
	Verzinkter Grauguss	Verzinkt	FYWZ 1.3/16 YTA	FYWZ 1.1/4 YTA	FYWZ 1.1/4 AYTA
	Nichtrostender Stahl	Nichtrostender Stahl	FYWR 1.3/16 YTHR	–	FYWR 1.1/4 AYTHR
NSK	Verbundstoff	Nichtrostender Stahl	PSF1.3/16CR	PSF1.1/4RCR	PSF1.1/4CR
SEALMASTER	Verbundstoff	Nickel-Phosphor-Beschichtung	CRFC-PN19	CRFC-PN20 R	CRFC-PN20
	Verbundstoff	Edelstahl [CR-XTREME]	CRXFC-19	CRXFC-20R	CRXFC-20
	Verbundstoff	Zink-Dichromat-Beschichtung	CF4S-Z219 NGF	CF4S-Z220S NGF	CF4S-Z220 NGF
	Verbundstoff	Edelstahl [CRES CS]	CF4S-S219	CF4S-S220S	CF4S-S220
	Nichtrostender Stahl	Edelstahl [CR-XTREME]	CRXFS-19	CRXFS-20R	CRXFS-20
	Nichtrostender Stahl	Brüniert	SF-19C CR	SF-20RC CR	SF-20C CR
	Nichtrostender Stahl	Nickel-Phosphor-Beschichtung	CRFS-PN19	CRFS-PN20 R	CRFS-PN20
Nichtrostender Stahl	Edelstahl [CRES SS]	SF4S-S219	SF4S-S220S	SF4S-S220	
FYH	Verbundstoff	Nichtrostender Stahl	UCVF206-19S6	UCVF206-20S6	UCVF207-20S6
	Verbundstoff	Beschichtetes Lager	UCVF206-19ES7	UCVF206-20ES7	UCVF207-20ES7
	Nichtrostender Stahl	Nichtrostender Stahl	UCSF206-19H1S6	UCSF206-20H1S6	UCSF207-20H1S6
DODGE	Verbundstoff	Nichtrostender Stahl	F4B-SCEZ-103-PCR	F4B-SCEZ-104S-PCR	F4B-SCEZ-104-PCR
	Nichtrostender Stahl	Nichtrostender Stahl	F4B-SCEZ-103-SHCR	F4B-SCEZ-104S-SHCR	F4B-SCEZ-104-SHCR

FLANSCH, QUADRATISCH

Gehäuse		Lager	Wellendurchmesser, in.	
			1 1/2	1 15/16
SKF	Verbundstoff	Verzinkt	FYWK 1.1/2 YTA	FYWK 1.15/16 LTA
	Verbundstoff	Nichtrostender Stahl	FYWK 1.1/2 YTH	FYWK 1.15/16 LTHR
	Verzinkter Grauguss	Verzinkt	FYWZ 1.1/2 YTA	FYWZ 1.15/16 YTA
	Nichtrostender Stahl	Nichtrostender Stahl	–	–
NSK	Verbundstoff	Nichtrostender Stahl	PSF1.1/2CR	–
SEALMASTER	Verbundstoff	Nickel-Phosphor-Beschichtung	CRFC-PN24	–
	Verbundstoff	Edelstahl [CR-XTREME]	CRXFC-24	–
	Verbundstoff	Zink-Dichromat-Beschichtung	CF4S-Z224 NGF	–
	Verbundstoff	Edelstahl [CRES CS]	CF4S-S224	–
	Nichtrostender Stahl	Edelstahl [CR-XTREME]	CRXFS-24	–
	Nichtrostender Stahl	Brüniert	SF-24C CR	SF-31C CR
	Nichtrostender Stahl	Nickel-Phosphor-Beschichtung	CRFS-PN24	CRFS-PN31
Nichtrostender Stahl	Edelstahl [CRES SS]	SF4S-S224	–	
FYH	Verbundstoff	Nichtrostender Stahl	UCVF208-24S6	–
	Verbundstoff	Beschichtetes Lager	UCVF208-24ES7	–
	Nichtrostender Stahl	Nichtrostender Stahl	UCSF208-24H1S6	UCSF210-31H1S6
DODGE	Verbundstoff	Nichtrostender Stahl	F4B-SCEZ-108-PCR	F4B-SCEZ-115-PCR
	Nichtrostender Stahl	Nichtrostender Stahl	F4B-SCEZ-108-SHCR	F4B-SCEZ-115-SHCR

Vergleichsliste für SKF Food-Line Y-Lagereinheiten für metrische Wellen
20–50 mm

FLANSCH, OVAL

	Gehäuse	Lager	Wellendurchmesser, mm		
			20	25	30
SKF	Verbundstoff	Verzinkt	FYTWK 20 YTA	FYTWK 25 YTA	FYTWK 30 YTA
	Verbundstoff	Nichtrostender Stahl	FYTWK 20 YTH	FYTWK 25 YTH	FYTWK 30 YTH
	Verzinkter Grauguss	Verzinkt	FYTWZ 20 YTA	FYTWZ 25 YTA	FYTWZ 30 YTA
	Nichtrostender Stahl	Nichtrostender Stahl	FYTWZ 20 YTHR	FYTWZ 25 YTHR	FYTWZ 30 YTHR
NTN	Verbundstoff	Nichtrostender Stahl	F-UCFLR 204/LP03	F-UCFLR 205/LP03	F-UCFLR 206/LP03
	Nichtrostender Stahl	Nichtrostender Stahl	F-UCFM204/LP03	F-UCFM205/LP03	F-UCFM206/LP03
INA	Verbundstoff	Verzinkt	RCJTY20-TV-VA	RCJTY25-TV-VA	RCJTY30-TV-VA
NSK	Verbundstoff	Nichtrostender Stahl	PSFT20CR	PSFT25CR	PSFT30CR
ASHAI	Verbundstoff	Nichtrostender Stahl	MUCD 204	MUCD 205	MUCD 206
	Nichtrostender Stahl	Nichtrostender Stahl	MUCFL 204	MUCFL 205	MUCFL 206
FYH	Verbundstoff	Nichtrostender Stahl	UCVFL204S6	UCVFL205S6	UCVFL206S6
	Verbundstoff	Beschichtetes Lager	UCVFL204ES7	UCVFL205ES7	UCVFL206ES7
	Nichtrostender Stahl	Nichtrostender Stahl	UCSFL204H1S6	UCSFL205H1S6	UCSFL206H1S6
DODGE	Verbundstoff	Nichtrostender Stahl	F2B-SCEZ-20M-PCR	F2B-SCEZ-25M-PCR	F2B-SCEZ-30M-PCR
	Nichtrostender Stahl	Nichtrostender Stahl	F2B-SCEZ-20M-SHCR	F2B-SCEZ-25M-SHCR	F2B-SCEZ-30M-SHCR
MARBETT	Verbundstoff	Stahllager	UCFL 204 C	UCFL 205 C	UCFL 206 C

FLANSCH, OVAL

	Gehäuse	Lager	Wellendurchmesser, mm		
			35	40	50
SKF	Verbundstoff	Verzinkt	FYTWK 35 YTA	FYTWK 40 LTA	FYTWK 50 LTA
	Verbundstoff	Nichtrostender Stahl	FYTWK 35 YTH	FYTWK 40 LTHR	FYTWK 50 LTHR
	Verzinkter Grauguss	Verzinkt	FYTWZ 35 YTA	FYTWZ 40 YTA	FYTWZ 50 YTA
	Nichtrostender Stahl	Nichtrostender Stahl	FYTWR 35 YTHR	FYTWR 40 YTHR	–
NTN	Verbundstoff	Nichtrostender Stahl	F-UCFLR 207/LP03	F-UCFLR 208/LP03	–
	Nichtrostender Stahl	Nichtrostender Stahl	F-UCFM207/LP03	F-UCFM208/LP03	F-UCFM210/LP03
INA	Verbundstoff	Verzinkt	RCJTY35-TV-VA	RCJTY40-TV-VA	RCJTY50TV-VA
NSK	Verbundstoff	Nichtrostender Stahl	PSFT35CR	PSFT40CR	–
ASHAI	Verbundstoff	Nichtrostender Stahl	MUCD 207	MUCD 208	MUCD 210
	Nichtrostender Stahl	Nichtrostender Stahl	MUCFL 207	MUCFL 208	MUCFL 210
FYH	Verbundstoff	Nichtrostender Stahl	UCVFL207S6	UCVFL208S6	–
	Verbundstoff	Beschichtetes Lager	UCVFL207ES7	UCVFL208ES7	–
	Nichtrostender Stahl	Nichtrostender Stahl	UCSFL207H1S6	UCSFL208H1S6	UCSFL210H1S6
DODGE	Verbundstoff	Nichtrostender Stahl	F2B-SCEZ-35M-PCR	F2B-SCBEZ-40M-PCR	F2B-SCEZ-50M-PCR
	Nichtrostender Stahl	Nichtrostender Stahl	F2B-SCEZ-35M-SHCR	F2B-SCBEZ-40M-SHCR	F2B-SCEZ-50M-SHCR
MARBETT	Verbundstoff	Stahllager	UCFL 207 C	UCFL 208 C	–

Vergleichsliste für SKF Food-Line Y-Lagereinheiten für Wellen mit Zollabmessungen

3/4–1 1/4 in.

FLANSCH, OVAL

	Gehäuse	Lager	Wellendurchmesser, in.		
			3/4	15/16	1.
SKF	Verbundstoff	Verzinkt	FYTWK 3/4 YTA	FYTWK 15/16 YTA	FYTWK 1. YTA
	Verbundstoff	Nichtrostender Stahl	FYTWK 3/4 YTH	–	FYTWK 1. YTH
	Verzinkter Grauguss	Verzinkt	FYTWZ 3/4 YTA	FYTWZ 15/16 YTA	FYTWZ 1. YTA
	Nichtrostender Stahl	Nichtrostender Stahl	FYTWZ 3/4 YTHR	–	FYTWZ 1. YTHR
NTN	Verbundstoff	Nichtrostender Stahl	F-UCFLR 204-012/LP03	F-UCFLR 205-015/LP03	F-UCFLR 205-100/LP03
	Nichtrostender Stahl	Nichtrostender Stahl	F-UCFM 204-012/LP03	F-UCFM 205-015/LP03	F-UCFM 205-100/LP03
NSK	Verbundstoff	Nichtrostender Stahl	PSFT3/4CR	–	PSFT1.CR
SEALMASTER	Verbundstoff	Nickel-Phosphor-Beschichtung	CRFTC-PN12	–	CRFTC-PN16
	Verbundstoff	Edelstahl [CR-XTREME]	–	–	CRXFTC-16
	Verbundstoff	Zink-Dichromat-Beschichtung	CF2S-Z212 NGF	–	CF2S-Z216 NGF
	Verbundstoff	Edelstahl [CRES CS]	CF2S-S212	–	CF2S-S216
	Nichtrostender Stahl	Edelstahl [CR-XTREME]	–	–	CRXFTS-16
	Nichtrostender Stahl	Brüniert	SFT-12C CR	–	SFT-16C CR
	Nichtrostender Stahl	Nickel-Phosphor-Beschichtung	CRFTS-PN12	–	CRFTS-PN16
FYH	Verbundstoff	Nichtrostender Stahl	UCVFL204-12S6	UCVFL205-15-S6	UCVFL205-16-S6
	Verbundstoff	Beschichtetes Lager	UCVFL204-12ES7	UCVFL205-15-ES7	UCVFL205-16-ES7
	Nichtrostender Stahl	Nichtrostender Stahl	UCSFL204-12H1S6	UCSFL205-15-H1S6	UCSFL205-16-H1S6
DODGE	Verbundstoff	Nichtrostender Stahl	F2B-SCEZ-012-PCR	F2B-SCEZ-015-PCR	F2B-SCEZ-100-PCR
	Verbundstoff				
	Nichtrostender Stahl	Nichtrostender Stahl	F2B-SCEZ-012-SHCR	F2B-SCEZ-015-SHCR	F2B-SCEZ-100-SHCR

Vergleichsliste für SKF Food-Line Y-Lagereinheiten für Wellen mit Zollabmessungen

1 3/8–1 15/16 in.

FLANSCH, OVAL

	Gehäuse	Lager	Wellendurchmesser, in.	
			1 3/8	1 7/16
SKF	Verbundstoff	Verzinkt	FYTWK 1.3/8 YTA	FYTWK 1.7/16 YTA
	Verbundstoff	Nichtrostender Stahl	FYTWK 1.3/8 YTH	FYTWK 1.7/16 YTH
	Verzinkter Grauguss	Verzinkt	FYTWZ 1.3/8 YTA	FYTWZ 1.7/16 YTA
	Nichtrostender Stahl	Nichtrostender Stahl	FYTWZ 1.3/8 YTHR	FYTWZ 1.7/16 YTHR
NTN	Verbundstoff	Nichtrostender Stahl	F-UCFLR 207-106/LP03	F-UCFLR 207-107/LP03
	Nichtrostender Stahl	Nichtrostender Stahl	F-UCFM 207-106/LP03	F-UCFM 207-107/LP03
NSK	Verbundstoff	Nichtrostender Stahl	–	PSFT1.7/16CR
SEALMASTER	Verbundstoff	Nickel-Phosphor-Beschichtung	–	CRFTC-PN23
	Verbundstoff	Edelstahl [CR-XTREME]	–	CRXFTC-23
	Verbundstoff	Zink-Dichromat-Beschichtung	–	CF2S-Z223 NGF
	Verbundstoff	Edelstahl [CRES CS]	–	CF2S-S223
	Nichtrostender Stahl	Edelstahl [CR-XTREME]	–	CRXFTS-23
	Nichtrostender Stahl	Brüniert	–	SFT-23C CR
	Nichtrostender Stahl	Nickel-Phosphor-Beschichtung	–	CRFTS-PN23
FYH	Verbundstoff	Nichtrostender Stahl	UCVFL207-22S6	UCVFL207-23S6
	Verbundstoff	Beschichtetes Lager	UCVFL207-22ES7	UCVFL207-23ES7
	Nichtrostender Stahl	Nichtrostender Stahl	UCSFL207-22H1S6	UCSFL207-23H1S6
DODGE	Verbundstoff	Nichtrostender Stahl	F2B-SCEZ-106-PCR	F2B-SCEZ-107-PCR
	Verbundstoff			
	Nichtrostender Stahl	Nichtrostender Stahl	F2B-SCEZ-106-SHCR	F2B-SCEZ-107-SHCR

FLANSCH, OVAL

	Gehäuse	Lager	Wellendurchmesser, in.		
			1 3/16	1 1/4	1 1/4
SKF	Verbundstoff	Verzinkt	FYTWK 1.3/16 YTA	FYTWK 1.1/4 AYTA	FYTWK 1.1/4 YTA
	Verbundstoff	Nichtrostender Stahl	FYTWK 1.3/16 YTH	FYTWK 1.1/4 AYTH	FYTWK 1.1/4 YTH
	Verzinkter Grauguss	Verzinkt	FYTWZ 1.3/16 YTA	FYTWZ 1.1/4 AYTA	FYTWZ 1.1/4 YTA
	Nichtrostender Stahl	Nichtrostender Stahl	FYTWR 1.3/16 YTHR	FYTWR 1.1/4 AYTHR	FYTWR 1.1/4 YTHR
NTN	Verbundstoff	Nichtrostender Stahl	F-UCFLR 206-103/LP03	F-UCFLR 206-104/LP03	F-UCFLR 207-104/LP03
	Nichtrostender Stahl	Nichtrostender Stahl	F-UCFM 206-103/LP03	F-UCFM 206-104/LP03	F-UCFM 207-104/LP03
NSK	Verbundstoff	Nichtrostender Stahl	PSFT1.3/16CR	PSFT1.1/4RCR	PSFT1.1/4CR
SEALMASTER	Verbundstoff	Nickel-Phosphor-Beschichtung	CRFTC-PN19	CRFTC-PN20 R	CRFTC-PN20
	Verbundstoff	Edelstahl [CR-XTREME]	CRXFTC-19	CRXFTC-20R	CRXFTC-20
	Verbundstoff	Zink-Dichromat-Beschichtung	CF2S-Z219 NGF	CF2S-Z220S NGF	CF2S-Z220 NGF
	Verbundstoff	Edelstahl [CRES CS]	CF2S-S219	CF2S-S220S	CF2S-S220
	Nichtrostender Stahl	Edelstahl [CR-XTREME]	CRXFTS-19	CRXFTS-20R	CRXFTS-20
	Nichtrostender Stahl	Brüniert	SFT-19C CR	SFT-20RC CR	SFT-20C CR
	Nichtrostender Stahl	Nickel-Phosphor-Beschichtung	CRFTS-PN19	CRFTS-PN20 R	CRFTS-PN20
Nichtrostender Stahl	Edelstahl [CRES SS]	SF2S-S219	SF2S-S220S	SF2S-S220	
FYH	Verbundstoff	Nichtrostender Stahl	UCVFL206-19S6	UCVFL206-20S6	UCVFL207-20S6
	Verbundstoff	Beschichtetes Lager	UCVFL206-19ES7	UCVFL206-20ES7	UCVFL207-20ES7
	Nichtrostender Stahl	Nichtrostender Stahl	UCSFL206-19H1S6	UCSFL206-20H1S6	UCSFL207-20H1S6
DODGE	Verbundstoff	Nichtrostender Stahl	F2B-SCEZ-103-PCR	F2B-SCEZ-104S-PCR	F2B-SCEZ-104-PCR
	Verbundstoff				
	Nichtrostender Stahl	Nichtrostender Stahl	F2B-SCEZ-103-SHCR	F2B-SCEZ-104S-SHCR	F2B-SCEZ-104-SHCR

FLANSCH, OVAL

	Gehäuse	Lager	Wellendurchmesser, in.	
			1 1/2	1 15/16
SKF	Verbundstoff	Verzinkt	FYTWK 1.1/2 LTA	FYTWK 1.15/16 LTA
	Verbundstoff	Nichtrostender Stahl	FYTWK 1.1/2 LTHR	FYTWK 1.15/16 LTHR
	Verzinkter Grauguss	Verzinkt	FYTWZ 1.1/2 YTA	FYTWZ 1.15/16 YTA
	Nichtrostender Stahl	Nichtrostender Stahl	FYTWR 1.1/2 YTHR	–
NTN	Verbundstoff	Nichtrostender Stahl	F-UCFLR 208-108/LP03	–
	Nichtrostender Stahl	Nichtrostender Stahl	F-UCFM 208-108/LP03	F-UCFM 210-115/LP03
NSK	Verbundstoff	Nichtrostender Stahl	PSFT1.1/2CR	–
SEALMASTER	Verbundstoff	Nickel-Phosphor-Beschichtung	CRFTC-PN24	–
	Verbundstoff	Edelstahl [CR-XTREME]	CRXFTC-24	–
	Verbundstoff	Zink-Dichromat-Beschichtung	CF2S-Z224 NGF	–
	Verbundstoff	Edelstahl [CRES CS]	CF2S-S224	–
	Nichtrostender Stahl	Edelstahl [CR-XTREME]	CRXFTS-24	–
	Nichtrostender Stahl	Brüniert	SFT-24C CR	SFT-31C CR
	Nichtrostender Stahl	Nickel-Phosphor-Beschichtung	CRFTS-PN24	CRFTS-PN31
Nichtrostender Stahl	Edelstahl [CRES SS]	SF2S-S224	–	
FYH	Verbundstoff	Nichtrostender Stahl	UCVFL208-24S6	–
	Verbundstoff	Beschichtetes Lager	UCVFL208-24ES7	–
	Nichtrostender Stahl	Nichtrostender Stahl	UCSFL208-24H1S6	UCSFL210-31H1S6
DODGE	Verbundstoff	Nichtrostender Stahl	F2B-SCEZ-108-PCR	F2B-SCEZ-115-PCR
	Verbundstoff			
	Nichtrostender Stahl	Nichtrostender Stahl	F2B-SCEZ-108-SHCR	F2B-SCEZ-115-SHCR

Vergleichsliste für SKF Food-Line Y-Lagereinheiten für metrische Wellen
20–50 mm

STEHLAGER MIT VERKÜRZTEM FUSS

	Gehäuse	Lager	Wellendurchmesser, mm		
			20	25	30
SKF	Verbundstoff	Verzinkt	SYFWK 20 LTA	SYFWK 25 LTA	SYFWK 30 LTA
	Verbundstoff	Nichtrostender Stahl	SYFWK 20 LTHR	SYFWK 25 LTHR	SYFWK 30 LTHR
	Verzinkter Grauguss	Verzinkt	SYFWZ 20 TA	SYFWZ 25 TA	SYFWZ 30 TA
	Nichtrostender Stahl	Nichtrostender Stahl	SYFWR 20 YTHR	SYFWR 25 YTHR	SYFWR 30 YTHR
INA	Verbundstoff	Verzinkt	RSHEY20-TV-VA	RSHEY25-TV-VA	RSHEY30-TV-VA
ASHAI	Nichtrostender Stahl	Nichtrostender Stahl	MUCPA 204	MUCPA 205	MUCPA 206
FYH	Nichtrostender Stahl	Nichtrostender Stahl	UCSPA204H1S6	UCSPA205H1S6	UCSPA206H1S6
DODGE	Verbundstoff	Nichtrostender Stahl	TB-SCEZ-20M-PCR	TB-SCEZ-25M-PCR	TB-SCEZ-30M-PCR

STEHLAGER MIT VERKÜRZTEM FUSS

	Gehäuse	Lager	Wellendurchmesser, mm		
			35	40	50
SKF	Verbundstoff	Verzinkt	SYFWK 35 LTA	SYFWK 40 LTA	SYFWK 50 LTA
	Verbundstoff	Nichtrostender Stahl	SYFWK 35 LTHR	SYFWK 40 LTHR	SYFWK 50 LTHR
	Verzinkter Grauguss	Verzinkt	SYFWZ 35 TA	SYFWZ 40 TA	SYFWZ 50 TA
	Nichtrostender Stahl	Nichtrostender Stahl	SYFWR 35 YTHR	SYFWR 40 YTHR	–
INA	Verbundstoff	Verzinkt	RSHEY35-TV-VA	RSHEY40-TV-VA	RSHEY50-TV-VA
ASHAI	Nichtrostender Stahl	Nichtrostender Stahl	MUCPA 207	MUCPA 208	MUCPA 210
FYH	Nichtrostender Stahl	Nichtrostender Stahl	UCSPA207H1S6	UCSPA208H1S6	–
DODGE	Verbundstoff	Nichtrostender Stahl	TB-SCEZ-35M-PCR	TB-SCEZ-40M-PCR	TB-SCEZ-50M-PCR

Vergleichsliste für SKF Food-Line Y-Lagereinheiten für Wellen mit Zollabmessungen

$3/4-1\ 1/4$ in.

STEHLAGER MIT VERKÜRZTEM FUSS

	Gehäuse	Lager	Wellendurchmesser, in.		
			$3/4$	$15/16$	1.
SKF	Verbundstoff	Verzinkt	SYFWK 3/4 LTA	SYFWK 15/16 LTA	SYFWK 1. LTA
	Verbundstoff	Nichtrostender Stahl	SYFWK 3/4 LTHR	–	SYFWK 1. LTHR
	Verzinkter Grauguss	Verzinkt	SYFWZ 3/4 TA	SYFWZ 15/16 TA	SYFWZ 1. TA
	Nichtrostender Stahl	Nichtrostender Stahl	SYFWR 3/4 YZTHR	–	SYFWR 1. YZTHR
SEALMASTER	Verbundstoff	Nickel-Phosphor-Beschichtung	CRTBC-PN12	–	CRTBC-PN16
	Verbundstoff	Edelstahl [CR-XTREME]	–	–	CRXTBC-16
	Verbundstoff	Zink-Dichromat-Beschichtung	CTBS-Z212 NGF	–	CTBS-Z216 NGF
	Verbundstoff	Edelstahl [CRES CS]	CTBS-S212	–	CTBS-S216
	Nichtrostender Stahl	Edelstahl [CRES SS]	STBS-S212	–	STBS-S216
FYH	Nichtrostender Stahl	Nichtrostender Stahl	UCSPA204-12H1S6	UCSPA205-15-H1S6	UCSPA205-16-H1S6
DODGE	Verbundstoff	Nichtrostender Stahl	TB-SCEZ-012-PCR	TB-SCEZ-015-PCR	TB-SCEZ-100-PCR

Vergleichsliste für SKF Food-Line Y-Lagereinheiten für Wellen mit Zollabmessungen

$1\ 3/8-1\ 15/16$ in.

STEHLAGER MIT VERKÜRZTEM FUSS

	Gehäuse	Lager	Wellendurchmesser, in.	
			$1\ 3/8$	$1\ 7/16$
SKF	Verbundstoff	Verzinkt	SYFWK 1.3/8 LTA	SYFWK 1. 7/16 LTA
	Verbundstoff	Nichtrostender Stahl	SYFWK 1.3/8 LTHR	SYFWK 1. 7/16 LTHR
	Verzinkter Grauguss	Verzinkt	SYFWZ 1.3/8 TA	SYFWZ 1. 7/16 TA
	Nichtrostender Stahl	Nichtrostender Stahl	SYFWR 1.3/8 YZTHR	SYFWR 1. 7/16 YZTHR
SEALMASTER	Verbundstoff	Nickel-Phosphor-Beschichtung	–	CRTBC-PN23
	Verbundstoff	Edelstahl [CR-XTREME]	–	CRXTBC-23
	Verbundstoff	Zink-Dichromat-Beschichtung	–	CTBS-Z223 NGF
	Verbundstoff	Edelstahl [CRES CS]	–	CTBS-S223
	Nichtrostender Stahl	Edelstahl [CRES SS]	–	STBS-S223
FYH	Nichtrostender Stahl	Nichtrostender Stahl	UCSPA207-22H1S6	UCSPA207-23H1S6
DODGE	Verbundstoff	Nichtrostender Stahl	TB-SCEZ-106-PCR	TB-SCEZ-107-PCR

STEHLAGER MIT VERKÜRZTEM FUSS

	Gehäuse	Lager	Wellendurchmesser, in.		
			1 3/16	1 1/4	1 1/4
SKF	Verbundstoff	Verzinkt	SYFWK 1.3/16 LTA	SYFWK 1.1/4 ALTA	SYFWK 1.1/4 LTA
	Verbundstoff	Nichtrostender Stahl	SYFWK 1.3/16 LTHR	SYFWK 1.1/4 ALTHR	SYFWK 1.1/4 LTHR
	Verzinkter Grauguss	Verzinkt	SYFWZ 1.3/16 TA	SYFWZ 1.1/4 ATA	SYFWZ 1.1/4 TA
	Nichtrostender Stahl	Nichtrostender Stahl	SYFWR 1.3/16 YZTHR	SYFWR 1.1/4 AYZTHR	SYFWR 1.1/4 YZTHR
SEALMASTER	Verbundstoff	Nickel-Phosphor-Beschichtung	CRTBC-PN19	CRTBC-PN20 R	CRTBC-PN20
	Verbundstoff	Edelstahl [CR-XTREME]	CRXTBC-19	CRXTBC-20R	CRXTBC-20
	Verbundstoff	Zink-Dichromat-Beschichtung	CTBS-Z219 NGF	CTBS-Z220S NGF	CTBS-Z220 NGF
	Verbundstoff	Edelstahl [CRES CS]	CTBS-S219	CTBS-S220S	CTBS-S220
	Nichtrostender Stahl	Edelstahl [CRES SS]	STBS-S219	STBS-S220S	STBS-S220
FYH	Nichtrostender Stahl	Nichtrostender Stahl	UCSPA206-19H1S6	UCSPA206-20H1S6	UCSPA207-20H1S6
DODGE	Verbundstoff	Nichtrostender Stahl	TB-SCEZ-103-PCR	TB-SCEZ-104S-PCR	TB-SCEZ-104-PCR

STEHLAGER MIT VERKÜRZTEM FUSS

	Gehäuse	Lager	Wellendurchmesser, in.	
			1 1/2	1 15/16
SKF	Verbundstoff	Verzinkt	SYFWK 1.1/2 LTA	SYFWK 1.15/16 LTA
	Verbundstoff	Nichtrostender Stahl	SYFWK 1.1/2 LTHR	SYFWK 1.15/16 LTHR
	Verzinkter Grauguss	Verzinkt	SYFWZ 1.1/2 TA	SYFWZ 1.15/16 TA
	Nichtrostender Stahl	Nichtrostender Stahl	SYFWR 1.1/2 YZTHR	–
SEALMASTER	Verbundstoff	Nickel-Phosphor-Beschichtung	CRTBC-PN24	–
	Verbundstoff	Edelstahl [CR-XTREME]	CRXTBC-24	–
	Verbundstoff	Zink-Dichromat-Beschichtung	CTBS-Z224 NGF	–
	Verbundstoff	Edelstahl [CRES CS]	CTBS-S224	–
	Nichtrostender Stahl	Edelstahl [CRES SS]	STBS-S224	–
FYH	Nichtrostender Stahl	Nichtrostender Stahl	UCSPA208-24H1S6	–
DODGE	Verbundstoff	Nichtrostender Stahl	–	–

Vergleichsliste für SKF Food-Line Y-Lagereinheiten für metrische Wellen
20–50 mm

FLANSCH, 3 BOHRUNGEN

	Gehäuse	Lager	Wellendurchmesser, mm		
			20	25	30
SKF	Verbundstoff	Verzinkt	FYAWK 20 LTA	FYAWK 25 LTA	FYAWK 30 LTA
	Verbundstoff	Nichtrostender Stahl	FYAWK 20 LTHR	FYAWK 25 LTHR	FYAWK 30 LTHR
	Verzinkter Grauguss	Verzinkt	–	–	–
	Nichtrostender Stahl	Nichtrostender Stahl	–	–	–
DODGE	Verbundstoff	Nichtrostender Stahl	FB-SCEZ-20M-PCR	FB-SCEZ-25M-PCR	FB-SCEZ-30M-PCR

Vergleichsliste für SKF Food-Line Y-Lagereinheiten für Wellen mit Zollabmessungen

$3/4$ – $1\ 1/4$ in.

FLANSCH, 3 BOHRUNGEN

	Gehäuse	Lager	Wellendurchmesser, in.		
			$3/4$	$15/16$	1.
SKF	Verbundstoff	Verzinkt	FYAWK 3/4 LTA	FYAWK 15/16 LTA	FYAWK 1. LTA
	Verbundstoff	Nichtrostender Stahl	FYAWK 3/4 LTHR	–	FYAWK 1. LTHR
	Verzinkter Grauguss	Verzinkt	–	–	–
	Nichtrostender Stahl	Nichtrostender Stahl	–	–	–
SEALMASTER	Nichtrostender Stahl	Edelstahl [CR-XTREME]	–	–	CRXFBS-16
	Nichtrostender Stahl	Brüniert	FB-12C CR	–	FB-16C CR
	Nichtrostender Stahl	Nickel-Phosphor-Beschichtung	CRFBS-PN12	–	CRFBS-PN16
DODGE	Verbundstoff	Nichtrostender Stahl	FB-SCEZ-012-PCR	FB-SCEZ-015-PCR	FB-SCEZ-100-PCR

Vergleichsliste für SKF Food-Line Y-Lagereinheiten für Wellen mit Zollabmessungen

$1\ 3/8$ – $1\ 15/16$ in.

FLANSCH, 3 BOHRUNGEN

	Gehäuse	Lager	Wellendurchmesser, in.	
			$1\ 3/8$	$1\ 7/16$
SKF	Verbundstoff	Verzinkt	FYAWK 1.3/8 LTA	FYAWK 1.7/16 LTA
	Verbundstoff	Nichtrostender Stahl	FYAWK 1.3/8 LTHR	FYAWK 1.7/16 LTHR
	Verzinkter Grauguss	Verzinkt	–	–
	Nichtrostender Stahl	Nichtrostender Stahl	–	–
SEALMASTER	Nichtrostender Stahl	Edelstahl [CR-XTREME]	–	CRXFBS-23
	Nichtrostender Stahl	Brüniert	–	FB-23C CR
	Nichtrostender Stahl	Nickel-Phosphor-Beschichtung	–	CRFBS-PN23
DODGE	Verbundstoff	Nichtrostender Stahl	FB-SCEZ-106-PCR	FB-SCEZ-107-PCR

FLANSCH, 3 BOHRUNGEN

	Gehäuse	Lager	Wellendurchmesser, mm		
			35	40	50
SKF	Verbundstoff	Verzinkt	FYAWK 35 LTA	FYAWK 40 LTA	FYAWK 50 LTA
	Verbundstoff	Nichtrostender Stahl	FYAWK 35 LTHR	FYAWK 40 LTHR	FYAWK 50 LTHR
	Verzinkter Grauguss	Verzinkt	-	-	-
	Nichtrostender Stahl	Nichtrostender Stahl	-	-	-
DODGE	Verbundstoff	Nichtrostender Stahl	FB-SCEZ-35M-PCR	-	-

FLANSCH, 3 BOHRUNGEN

	Gehäuse	Lager	Wellendurchmesser, in.		
			1 3/16	1 1/4	1 1/4
SKF	Verbundstoff	Verzinkt	FYAWK 1.3/16 LTA	FYAWK 1.1/4 ALTA	FYAWK 1.1/4 LTA
	Verbundstoff	Nichtrostender Stahl	FYAWK 1.3/16 LTHR	FYAWK 1.1/4 ALTHR	FYAWK 1.1/4 LTHR
	Verzinkter Grauguss	Verzinkt	-	-	-
	Nichtrostender Stahl	Nichtrostender Stahl	-	-	-
SEALMASTER	Nichtrostender Stahl	Edelstahl [CR-XTREME]	CRXFBS-19	CRXFBS-20 R	CRXFBS-20
	Nichtrostender Stahl	Brüniert	FB-19C CR	FB-20RC CR	FB-20C CR
	Nichtrostender Stahl	Nickel-Phosphor-Beschichtung	CRFBS-PN19	CRFBS-PN20 R	CRFBS-PN20
DODGE	Verbundstoff	Nichtrostender Stahl	FB-SCEZ-103-PCR	FB-SCEZ-104S-PCR	FB-SCEZ-104-PCR

FLANSCH, 3 BOHRUNGEN

	Gehäuse	Lager	Wellendurchmesser, in.	
			1 1/2	1 15/16
SKF	Verbundstoff	Verzinkt	FYAWK 1.1/2 LTA	FYAWK 1.15/16 LTA
	Verbundstoff	Nichtrostender Stahl	FYAWK 1.1/2 LTHR	FYAWK 1.15/16 LTHR
	Verzinkter Grauguss	Verzinkt	-	-
	Nichtrostender Stahl	Nichtrostender Stahl	-	-
SEALMASTER	Nichtrostender Stahl	Edelstahl [CR-XTREME]	-	-
	Nichtrostender Stahl	Brüniert	-	-
	Nichtrostender Stahl	Nickel-Phosphor-Beschichtung	-	-
DODGE	Verbundstoff	Nichtrostender Stahl	-	-



Vergleichsliste für SKF Food-Line Y-Lagereinheiten für metrische Wellen
20–50 mm

SPANNLAGERKOPFEINHEIT

	Gehäuse	Lager	Wellendurchmesser, mm		
			20	25	30
SKF	Verbundstoff	Verzinkt	TUWK 20 LTA	TUWK 25 LTA	TUWK 30 LTA
	Verbundstoff	Nichtrostender Stahl	TUWK 20 LTHR	TUWK 25 LTHR	TUWK 30 LTHR
	Verzinkter Grauguss	Verzinkt	–	–	–
	Nichtrostender Stahl	Nichtrostender Stahl	–	–	–
INA	Verbundstoff	Verzinkt	RTUEY20-TV-VA	RTUEY25-TV-VA	RTUEY30-TV-VA
NSK	Verbundstoff	Nichtrostender Stahl	PST20CR	PST25CR	PST30CR
ASHAI	Nichtrostender Stahl	Nichtrostender Stahl	MUCT 204	MUCT 205	MUCT 206
FYH	Nichtrostender Stahl	Nichtrostender Stahl	UCST204H1S6	UCST205H1S6	UCST206H1S6
DODGE	Verbundstoff	Nichtrostender Stahl	WSTU-SCEZ-20M-PCR	WSTU-SCEZ-25M-PCR	WSTU-SCEZ-30M-PCR

Vergleichsliste für SKF Food-Line Y-Lagereinheiten für Wellen mit Zollabmessungen

$3/4$ – $1\ 1/4$ in.

SPANNLAGERKOPFEINHEIT

	Gehäuse	Lager	Wellendurchmesser, in.		
			$3/4$	$15/16$	1.
SKF	Verbundstoff	Verzinkt	TUWK $3/4$ LTA	TUWK $15/16$ LTA	TUWK 1. LTA
	Verbundstoff	Nichtrostender Stahl	TUWK $3/4$ LTHR	–	TUWK 1. LTHR
	Verzinkter Grauguss	Verzinkt	–	–	–
	Nichtrostender Stahl	Nichtrostender Stahl	–	–	–
NSK	Verbundstoff	Nichtrostender Stahl	PST $3/4$ CR	–	PST1.CR
FYH	Nichtrostender Stahl	Nichtrostender Stahl	UCST204-12H1S6	UCST205-15-H1S6	UCST205-16-H1S6
DODGE	Verbundstoff	Nichtrostender Stahl	WSTU-SCEZ-012-PCR	WSTU-SCEZ-015-PCR	WSTU-SCEZ-100-PCR

Vergleichsliste für SKF Food-Line Y-Lagereinheiten für Wellen mit Zollabmessungen

$1\ 3/8$ – $1\ 15/16$ in.

SPANNLAGERKOPFEINHEIT

	Gehäuse	Lager	Wellendurchmesser, in.	
			$1\ 3/8$	$1\ 7/16$
SKF	Verbundstoff	Verzinkt	TUWK $1.3/8$ LTA	TUWK $1.7/16$ LTA
	Verbundstoff	Nichtrostender Stahl	TUWK $1.3/8$ LTHR	TUWK $1.7/16$ LTHR
	Verzinkter Grauguss	Verzinkt	–	–
	Nichtrostender Stahl	Nichtrostender Stahl	–	–
NSK	Verbundstoff	Nichtrostender Stahl	–	PST $1.7/16$ CR
FYH	Nichtrostender Stahl	Nichtrostender Stahl	UCST207-22H1S6	UCST207-23H1S6
DODGE	Verbundstoff	Nichtrostender Stahl	WSTU-SCEZ-106-PCR	WSTU-SCEZ-107-PCR

SPANNLAGERKOPFEINHEIT

	Gehäuse	Lager	Wellendurchmesser, mm		
			35	40	50
SKF	Verbundstoff	Verzinkt	TUWK 35 LTA	TUWK 40 LTA	TUWK 50 LTA
	Verbundstoff	Nichtrostender Stahl	TUWK 35 LTHR	TUWK 40 LTHR	TUWK 50 LTHR
	Verzinkter Grauguss	Verzinkt	–	–	–
	Nichtrostender Stahl	Nichtrostender Stahl	–	–	–
INA	Verbundstoff	Verzinkt	RTUEY35-TV-VA	RTUEY40-TV-VA	RTUEY50TV-VA
NSK	Verbundstoff	Nichtrostender Stahl	PST35CR	PST40CR	–
ASHAI	Nichtrostender Stahl	Nichtrostender Stahl	MUCT 207	MUCT 208	MUCT 210
FYH	Nichtrostender Stahl	Nichtrostender Stahl	UCST207H1S6	UCST208H1S6	UCST210H1S6
DODGE	Verbundstoff	Nichtrostender Stahl	WSTU-SCEZ-35M-PCR	–	–

SPANNLAGERKOPFEINHEIT

	Gehäuse	Lager	Wellendurchmesser, in.		
			1 3/16	1 1/4	1 1/4
SKF	Verbundstoff	Verzinkt	TUWK 1.3/16 LTA	TUWK 1.1/4 ALTA	TUWK 1.1/4 LTA
	Verbundstoff	Nichtrostender Stahl	TUWK 1.3/16 LTHR	TUWK 1.1/4 ALTHR	TUWK 1.1/4 LTHR
	Verzinkter Grauguss	Verzinkt	–	–	–
	Nichtrostender Stahl	Nichtrostender Stahl	–	–	–
NSK	Verbundstoff	Nichtrostender Stahl	PST1.3/16CR	PST1.1/4RCR	PST1.1/4CR
FYH	Nichtrostender Stahl	Nichtrostender Stahl	UCST206-19H1S6	UCST206-20H1S6	UCST207-20H1S6
DODGE	Verbundstoff	Nichtrostender Stahl	WSTU-SCEZ-103-PCR	WSTU-SCEZ-104S-PCR	WSTU-SCEZ-104-PCR

SPANNLAGERKOPFEINHEIT

	Gehäuse	Lager	Wellendurchmesser, in.	
			1 1/2	1 15/16
SKF	Verbundstoff	Verzinkt	TUWK 1.1/2 LTA	TUWK 1.15/16 LTA
	Verbundstoff	Nichtrostender Stahl	TUWK 1.1/2 LTHR	TUWK 1.15/16 LTHR
	Verzinkter Grauguss	Verzinkt	–	–
	Nichtrostender Stahl	Nichtrostender Stahl	–	–
NSK	Verbundstoff	Nichtrostender Stahl	PST1.1/2CR	–
FYH	Nichtrostender Stahl	Nichtrostender Stahl	UCST208-24H1S6	UCST210-31H1S6
DODGE	Verbundstoff	Nichtrostender Stahl	–	–

© SKF ist eine eingetragene Marke der SKF Gruppe.

© SKF Gruppe 2015

Nachdruck, auch auszugsweise, nur mit unserer vorherigen schriftlichen Genehmigung gestattet. Die Angaben in dieser Druckschrift wurden mit größter Sorgfalt auf ihre Richtigkeit hin überprüft. Trotzdem kann keine Haftung für Verluste oder Schäden irgendwelcher Art übernommen werden, die sich mittelbar oder unmittelbar aus der Verwendung der hier enthaltenen Informationen ergeben.

PUB BU/P1 10844/3 DE · Januar 2015

Bestimmte Aufnahmen mit freundlicher Genehmigung von Shutterstock.com

