



Standardliefersortiment Lineartechnik





Die Marke SKF steht heute für wesentlich mehr als je zuvor und bietet damit kosten- und qualitätsbewussten Kunden zusätzlichen Mehrwert.

SKF konnte die Stellung als weltweit führender Hersteller von Qualitätslagern weiter ausbauen. Darüber hinaus hat SKF die traditionellen Geschäftsfelder um weitere hochtechnische Komponenten, differenzierte Serviceangebote und Kompetenzpartnerschaften erweitert. SKF kann heute, als Komplettanbieter für Bewegungstechnik, weltweit Kunden mit Systemlösungen aller Art spürbare Wettbewerbsvorteile verschaffen.

SKF Kunden erhalten nicht nur hochentwickelte Lager- und Systemlösungen zur Optimierung ihrer Maschinen, sondern auch hochentwickelte Softwarelösungen zum virtuellen Testen von Produkten oder für die Zustandsüberwachung. Dadurch wird die Umsetzung von Produktideen in die Praxis beschleunigt oder die Wirtschaftlichkeit ganzer Maschinenanlagen gesteigert.

Die Marke SKF steht nach wie vor für Spitzenqualität bei Wälzlagern – und heute gleichzeitig auch für Kompetenz in vielen anderen Geschäftsfeldern.

SKF – Kompetenz für Bewegungstechnik

Inhalt

(nach Kapitel)

1 Allgemeines

2 Führungssysteme

14 Wellenführungen

- 19 Bestellschlüssel für LBBR Kompaktbaureihe
- 20 LBBR Kompaktbaureihe
- 20 LBBR .. / HV6 Kompaktbaureihe, korrosionsbeständig
- 21 LPBR Lineargleitlager
- 21 LUHR Linearkugellagereinheiten
- 22 LUHR PB Lineargleitlagereinheiten
- 22 LUJR Linearkugellagereinheiten mit Vorschaltdichtungen
- 23 LTBR Tandem-Linearkugellagereinheiten
- 23 LSHS Wellenböcke für alle Kompaktbaureihen
- 24 LTDR Duo-Linearkugellagereinheiten
- 24 LQBR Quadro-Linearkugellagereinheiten
- 25 LEBS Tandem-Wellenböcke
- 25 Passende Wellendichtringe
- 26 Bestellschlüssel für LBBR Kompaktbaureihe
- 28 LBGD Standardbaureihe 3, winkeleinstellbar, geschlossen
- 28 LBGR Standardbaureihe 3, geschlossen
- 29 LPAR Lineargleitlager, nicht abgedichtet, geschlossen
- 29 LUCD Einheiten, winkeleinstellbar, geschlossen, nachschmierbar
- 30 LUCE Einheiten, winkeleinstellbar, radial einstellbar, geschlossen, nachschmierbar
- 30 LUCR Einheiten, geschlossen, nachschmierbar
- 31 LUCR PA Gleitlagereinheiten, nicht abgedichtet, geschlossen
- 31 LUCS Einheiten, radial einstellbar, geschlossen, nachschmierbar
- 32 LUND Einheiten, winkeleinstellbar, geschlossen, nachschmierbar
- 32 LUNE Einheiten, winkeleinstellbar, radial einstellbar, geschlossen, nachschmierbar
- 33 LVCD Flanscheinheiten, winkeleinstellbar
- 33 LVCR Flanscheinheiten
- 34 LSCS Wellenböcke
- 34 LSNS Wellenböcke
- 35 LTCD Tandemeinheiten, winkeleinstellbar, geschlossen, nachschmierbar
- 35 LTCR Tandemeinheiten, geschlossen, nachschmierbar
- 36 LQCD Quadro-Einheiten, winkeleinstellbar, geschlossen, nachschmierbar
- 36 LQCR Quadro-Einheiten, geschlossen, nachschmierbar
- 37 LEAS Tandem-Wellenböcke, geschlossen
- 38 LBCF Standardbaureihe 3, winkeleinstellbar, offen
- 38 LBCT Standardbaureihe 3, offen
- 39 LBHT Standardbaureihe 3, Schwerlast-Linearkugellager, offen

- 39 LPAT Lineargleitlager, nicht abgedichtet, offen
- 40 LUCF Einheiten, winkeleinstellbar, radial einstellbar, offen, nachschmierbar
- 40 LUCT Einheiten, radial einstellbar, offen, nachschmierbar
- 41 LUCT BH Schwerlasteinheiten, radial einstellbar, offen, nachschmierbar
- 41 LUCT .. PA Einheiten, nicht abgedichtet, offen
- 42 LUNF Einheiten, winkeleinstellbar, radial einstellbar, offen, nachschmierbar
- 42 LTCF Tandemeinheiten, winkeleinstellbar, offen, nachschmierbar
- 43 LTCT Tandemeinheiten, offen, nachschmierbar
- 43 LQCF Quadro-Einheiten, winkeleinstellbar, offen, nachschmierbar
- 44 LQCT Quadro-Einheiten, offen, nachschmierbar
- 44 LRCB/LRCC Wellenunterstützungen

45 Präzisionsstahlwellen

- 46 LJM Präzisionsstahlwelle
- 46 LJMH Präzisionsstahlwelle, hartverchromt
- 46 LJMR Präzisionsstahlwelle, rostbeständiger Stahl
- 46 LJMS Präzisionsstahlwelle, rostbeständiger Stahl
- 46 LJT Hohlwelle, Edelstahl
- 47 Bestellschlüssel für Präzisionsstahlwellen
- 48 ESSC 1 Präzisionsstahlwelle-Konfigurationen
- 48 ESSC 2 Präzisionsstahlwelle-Konfigurationen
- 48 ESSC 3 Präzisionsstahlwelle-Konfigurationen
- 48 ESSC 4 Präzisionsstahlwelle-Konfigurationen
- 49 ESSC 5 Präzisionsstahlwelle-Konfigurationen
- 49 ESSC 6 Präzisionsstahlwelle-Konfigurationen
- 49 ESSC 7 Präzisionsstahlwelle-Konfigurationen
- 50 ESSC 8 Präzisionsstahlwelle-Konfigurationen
- 50 ESSC 9 Präzisionsstahlwelle-Konfigurationen
- 50 ESSC 10 Präzisionsstahlwelle-Konfigurationen
- 51 Ausführungen und wesentliche Daten

53 Linearkugellagertische ohne Antrieb

- 54 Bestellschlüssel für Linearkugellagertische ohne Antrieb
- 55 LZBU .. A-2LS Quadro-Lineartische
- 56 LZBU .. B-2LS Quadro-Lineartische
- 57 LZAU ..2LS Quadro-Lineartische

58 Anwendungen

59 Profilschienenführungen

- 60 Bestellschlüssel für Profilschienenführungen
- 61 Zubehör für Profilschienenführungen
- 62 LLRHS .. SA
- 62 LLRHS .. A
- 62 LLRRS .. LA
- 64 LLRHS .. SU
- 64 LLRHS .. U
- 64 LLRHS .. LU
- 66 LLRHS .. R
- 66 LLRHS .. LR

68 Anwendungen

69 Miniatur-Profilschienenführungen

- 72 Bestellschlüssel für Miniatur-Profilschienenführungen
- 73 LLMHR Standard-Führungsschienen
- 73 LLMWR Breite Führungsschienen
- 73 LLMHC .. TA Standard-Führungswagen
- 74 LLMWC .. TA Führungswagen für breite Führungsschienen
- 74 LLMHC .. LA Lange Führungswagen
- 74 LLMWC .. LA Führungswagen für breite Führungsschienen

75 Anwendungen

77 Präzisionsschienenführungen

- 77 Modular Range Schienenführungen
- 78 Zwangsführung (ACSM) für LWRE
- 79 Bestellschlüssel für Präzisionsschienenführungen
- 80 LWR Präzisionsschienenführungen
- 80 LWRB Präzisionsschienenführungen
- 80 LWAL Kreuzrolleneinheiten, Aluminiumkäfig
- 80 LWJK Kugeleinheiten, Kunststoffkäfig
- 80 LWAK Kreuzrolleneinheiten, Kunststoffkäfig
- 80 LWERA Endstücke
- 80 LWGD Spezielle Befestigungsschrauben
- 81 LWR 3/6 .. KIT Präzisionsschienenführungen im Einbausatz
- 82 LWRB 1 Präzisionsschienenführungen
- 82 LWRB 2 Präzisionsschienenführungen
- 83 LWR 3 Präzisionsschienenführungen
- 83 LWR 6 Präzisionsschienenführungen
- 84 LWR 9 Präzisionsschienenführungen
- 85 LWRE Präzisionsschienenführungen
- 85 LWAKE Kreuzrolleneinheiten, Kunststoffkäfig
- 85 LWERE Endstücke
- 85 LWGD Spezielle Befestigungsschrauben
- 86 LWRE 3/6 .. KIT Präzisionsschienenführungen im Einbausatz
- 87 LWRE 3/6 .. ACS KIT Präzisionsschienenführungen im Einbausatz mit Zwangsführung (ACS)
- 88 LWRE 3 Präzisionsschienenführungen
- 88 LWRE 2211 Präzisionsschienenführungen
- 89 LWRE 6 Präzisionsschienenführungen
- 89 LWRE 9 Präzisionsschienenführungen
- 90 LWRB 2 ACSM Präzisionsschienenführungen mit Zwangsführung
- 90 LWRE 3/6/9 ACSM Präzisionsschienenführungen mit Zwangsführung
- 90 LWJK 2 ACSM Präzisionsschienenführungen mit Zwangsführung
- 90 LWAKE 3/6/9 ACSM Präzisionsschienenführungen mit Zwangsführung
- 91 LWRE 3 ACSM Kit Präzisionsschienenführungen im Einbausatz mit Zwangsführung (ACSM)
- 91 LWRE 6 ACSM Kit Präzisionsschienenführungen im Einbausatz mit Zwangsführung (ACSM)
- 92 LWRE 3 ACS Präzisionsschienenführungen mit Zwangsführung
- 92 LWRE 2211 ACS Präzisionsschienenführungen mit Zwangsführung
- 93 LWRE 6 ACS Präzisionsschienenführungen mit Zwangsführung
- 93 LWRE 9 ACS Präzisionsschienenführungen mit Zwangsführung
- 94 LWRM/LWRV Präzisionsschienenführungen
- 94 LWHW Nadelrollenkäfig, Aluminium
- 94 LWEARM Endstücke

- 94 LWEARV Endstücke
- 94 LWGD Spezielle Befestigungsschrauben
- 95 LWRM 6/LWRV 6 Präzisionsschienenführungen
- 95 LWRM 9/LWRV 9 Präzisionsschienenführungen
- 96 LWM/LWV Präzisionsschienenführungen
- 96 LWHW Nadelrollenkäfig, Aluminium
- 96 LWEAM Endstücke
- 96 LWEAV Endstücke
- 96 LWGD Spezielle Befestigungsschrauben
- 97 LWM 3015/LWV 3015 Präzisionsschienenführungen
- 97 M3 DIN 84
- 97 LWM 4020/LWV 4020 Präzisionsschienenführungen
- 97 M5 DIN 84
- 98 LWM 5025/LWV 5025 Präzisionsschienenführungen
- 98 M6 DIN 84
- 98 LWM 6035/LWV 6035 Präzisionsschienenführungen
- 98 M8 DIN 84
- 99 LWM 7040/LWV 7040 Präzisionsschienenführungen
- 99 M10 DIN 84
- 99 LWM 8050/LWV 8050 Präzisionsschienenführungen
- 99 M12 DIN 84
- 100 LWRPM/LWRPV Präzisionsschienenführungen
- 101 LWRPM 3/6/9 Präzisionsschienenführungen
- 101 LWRPV 3/6/9 Präzisionsschienenführungen

102 Anwendungen

3 Antriebssysteme

105 Kugel- und Rollengewindetriebe

106 Das richtige Produkt für Ihre Anwendung

107 Kugelgewindetriebe

- 108 Bestellschlüssel für Kugelgewindetriebe
- 109 SD/BD Miniatur-Kugelgewindetriebe
- 109 SH Miniatur-Kugelgewindetriebe
- 110 SX/BX Universal-Kugelgewindetriebe
- 111 FHRF Runde Flansche (SX/BX-Muttern)
- 111 FHSF Quadratische Flansche (SX/BX-Muttern)
- 112 SN/BN Präzisionsgewindetriebe
- 112 SND/BND Präzisionsgewindetriebe, DIN-Muttern
- 113 PN Präzisionsgewindetriebe, vorgespannt
- 113 PND Präzisionsgewindetriebe, DIN-Muttern, vorgespannt
- 114 SL/BL Kugelgewindetriebe mit großer Steigung
- 114 SLD/BLD Kugelgewindetriebe mit großer Steigung, DIN-Muttern
- 116 Angetriebene Mutter
- 118 Mögliche Endenbearbeitung gerollter Kugelgewindetriebe
- 119 Standard-Endenbearbeitung für Nenndurchmesser < 16 mm
- 120 Standard-Endenbearbeitung für Nenndurchmesser ≥ 16 mm
- 122 PLBU Zubehör zu Spindel, Stehlagereinheiten
- 122 FLBU Zubehör zu Spindel, Flanschlagereinheiten
- 123 BUF Zubehör zu Spindel, Endlager, Loslagergehäuse mit Rillenkugellager
- 123 FBS – Q Zubehör für Flanschlager-einheiten (O-Anordnung, 4 zusammengepasste Lager)

- 123 FBS – D Zubehör für Flanschlager-einheiten (O-Anordnung, 2 zusammengepasste Lager)
- 124 Geschliffene Gewindespindeln
- 124 Serviceangebot (nur Europa)
- 125 Bestellschlüssel für geschliffene Gewindespindeln
- 126 PGFE Vorgespannte DIN-Doppelflanschmutter
- 126 SGFE DIN-Flanschmutter mit Axialspiel
- 127 PGFJ Vorgespannte DIN-Flanschmutter

128 Präzisionsgeschliffene Gewindetriebe (Inch-Ausführung)

130 Anwendungen

131 Kugelgewindetriebe

- 132 Planetenrollengewindetriebe: Funktionsweise
- 133 Rollengewindetriebe mit Rollenrückführung: Funktionsweise
- 134 Einheiten
- 134 Serviceangebot
- 137 Bestellschlüssel für Rollengewindetriebe

138 Planetenrollengewindetriebe

- 138 BRC Sortiment
- 139 FLRBU/BRC Sortiment
- 140 SRC Sortiment
- 142 SRF Sortiment
- 144 TRU/PRU Sortiment
- 147 TRK/PRK Sortiment

150 Rollengewindetriebe mit Rollenrückführung

- 150 BVC Sortiment
- 151 FLRBU/BVC
- 152 SVC Sortiment
- 153 PVU Sortiment
- 154 PVK Sortiment
- 155 FLRBU Zubehör Rollengewindetriebe
- 157 Formelzeichen und Einheiten

158 Anwendungen

4 Hub- und Verstellsysteme

161 Allgemeines

162 Auswahlkriterien

165 Teleskopsäulen

- 165 TELEMAG: Funktionsweise
- 166 TELEMAG TFG
- 168 TELEMAG TLG
- 169 TELESMA: Funktionsweise
- 170 TELESMA TXG

171 Hubzylinder

- 171 CAT: Funktionsweise
- 172 CAT 33H
- 174 CAT 33
- 176 CAT 32B
- 178 Detailzeichnungen von CAT 32B, CAT 33 und CAT 33H

179 CAR: Funktionsweise
180 CAR 22
181 CAR 32
182 CAR 40
183 MAGFORCE: Funktionsweise
184 WSP
185 ASM
186 DSP
187 SKG
188 SKD
189 STW
190 STG
191 STD
192 SKS/SKA
193 SLS
194 CALA 36A
195 CAXC 33 Endschalter
196 MATRIX
197 MAX1
198 MAX3
199 MAX6
200 CARE 33
202 IMD3 Baureihe
204 ID8A Baureihe
206 ID8B Baureihe
208 IA4A Baureihe
210 IA4B Baureihe

212 Steuereinheiten

213 BCU
214 BCP
216 SCU
217 SCP

218 Handschalter

219 EHA 3

220 Fußschalter

221 ST

222 Tischschalter

223 ST

224 Ersatzteile

224 Bestellbezeichnung für Zubehör und Ersatzteile:
224 CAR 22
224 CAR 32
225 CAR 40
225 CAT 33
226 CAT 33H
226 CAT 32B
227 Befestigungen, Ersatzteile
228 Endschalter, Ersatzteile
228 CAXC 33
228 CAXB 22/32/32b/40
229 Motoren, Ersatzteile

230 Glossar und Erklärungen

233 Anwendungen

5 Positioniersysteme

235 Allgemeines

235 LZM Miniaturschlitten: Funktionsweise
236 GCL Standardschlitten: Funktionsweise
236 GCLA Standardschlitten: Funktionsweise
236 RM Standardschlitten: Funktionsweise
236 SSM/SSK Schwalbenschwanzschlitten: Funktionsweise
236 TO/TS Kompaktkreuztische: Funktionsweise
236 RSM/RSK Präzisionsschlitten: Funktionsweise
237 LZBB/LZAB Linearkugellagertische: Funktionsweise
237 LTB Profilschienenschlitten: Funktionsweise
237 Komplettsysteme
240 Bestellschlüssel für Miniaturschlitten
241 LZM Miniaturschlitten
243 Bestellschlüssel für Standardschlitten
244 GCL Standardschlitten, Stahlausführung
246 GCLA Standardschlitten, Aluminiumausführung
248 RM Standardschlitten
249 Bestellschlüssel für Schlitten, Tische und Kompaktkreuztische
250 SSM/SSK Schwalbenschwanzschlitten
253 TO/TS Kompaktkreuztische
254 RSM/RSK Präzisionsschlitten
256 Bestellschlüssel für Linearkugellagertische mit Antrieb
257 LZBB Linearkugellagertische, geschlossene Ausführung mit Kugelgewindetrieb
258 LZAB Linearkugellagertische, offene Ausführung mit Kugelgewindetrieb
259 Bestellschlüssel für Profilschienenschlitten
260 LTB Profilschienenschlitten

263 Anwendungen

6 Maßgeschneiderte Lösungen

265 Elektromechanische Plug & Play-Hubzylinder (Standard)
265 Kompakte elektromechanische Hubzylinder
266 Komplettsysteme für Positionierung
266 Linearmotortische

7 SKF – Kompetenz für Bewegungstechnik

Inhalt

(nach Bezeichnung)

A

Allgemeines	9
Allgemeines Hub- und Verstellsysteme	161
Allgemeines (Positioniersysteme)	235
Angetriebene Mutter	116
Antriebssysteme	105
Anwendungen:	
Für Hubzylinder	233
Für Kugelgewindetriebe	130
Für Linearkugellager	58
Für Miniatur-Profilschienenführungen	75
Für Positioniertische	263
Für Präzisionsschienenführungen	102
Für Profilschienenführungen	68
Für Rollengewindetriebe	158
ASM	185
Ausführungen und wesentliche Daten	51
Auswahlkriterien	162

B

BCP	214
BCU	213
Befestigungen, Hubzylinder Ersatzteile	227
Bestellbezeichnung für Zubehör und Ersatzteile:	
CAR 22	224
CAR 32	224
CAR 40	225
CAT 33	225
CAT 33H	226
CAT 32B	226
Bestellschlüssel für:	
Geschliffene Gewindespindeln	125
Kugelgewindetriebe	108
LBBR Kompaktbaureihe	19
LBCR Standardbaureihe	26
Linearkugellagertische mit Antrieb	256
Linearkugellagertische ohne Antrieb	54
Miniatur-Profilschienenführungen	72
Miniaturschlitten	240
Präzisionsschienenführungen	79
Präzisionsstahlwellen	47
Profilschienenschlitten	259
Profilschienenführungen	60
Rollengewindetriebe	137
Schlitten, Tische und Kompaktkreuztische	249

C

Standardschlitten	243
BRC	138
BUF	123
BVC	150
CALA 36A: Funktionsweise	194
CALA 36A	195
CAR: Funktionsweise	179
CAR 22	180, 224
CAR 32	181, 224
CAR 40	182, 225
CARE 33: Funktionsweise	200
CARE 33	200
CAT: Funktionsweise	171
CAT 32B	176, 226
CAT 33	174, 225
CAT 33H	172, 226
CAXB 22/32/32b/40	228
CAXC 33 Endschalter	195, 228

D

Das richtige Produkt für Ihre Anwendung	106
Detailzeichnungen von CAT 32B, CAT 33 und CAT 33H	178
DSP	186

E

EHA 3	219
Einheiten, Rollengewindetriebe	134
Elektromechanische Plug & Play-Hubzylinder (Standard)	265
Endschalter, Hubzylinder Ersatzteile	228
Ersatzteile für Hubzylinder	224
ESSC 1	48
ESSC 2	48
ESSC 3	48
ESSC 4	48
ESSC 5	49
ESSC 6	49
ESSC 7	49
ESSC 8	50
ESSC 9	50
ESSC 10	50

F

FBS – D	123
FBS – Q	123
FHRF	111
FHSF	111
FLBU	122
FLRBU/BRC	139
FLRBU/BVC	151
FLRBU Zubehör zu Rollengewindetrieben	155
Formelzeichen und Einheiten	157
Führungssysteme	13
Fußschalter: Funktionsweise	220

G

GCL	244
GCL: Funktionsweise	236
GCLA	246
GCLA: Funktionsweise	236
Geschliffene Gewindespindeln	124
Glossar und Erklärungen für Hubzylinder	230

H

Handschalter: Funktionsweise	218
Hub- und Verstellsysteme	161
Hubzylinder	171

I

IA4A Baureihe	208
IA4B Baureihe	210
ID8A Baureihe	204
ID8B Baureihe	206
IMD3 Baureihe	202

K

Kompakte elektromechanische Hubzylinder	265
Komplettsysteme	237
Komplettsysteme für Positionierung	266
Kugel- und Rollengewindetriebe	105
Kugelgewindetriebe	107

L			
LBBR	20	LUCT .. PA	41
LBBR ../HV6	20	LUCT BH	41
LBCD	28	LUHR	21
LBCF	38	LUHR PB	22
LBCR	28	LUJR	23
LBCT	38	LUND	32
LBHT	39	LUNE	32
LEAS	37	LUNF	42
LEBS	25	LVCD	33
Linearkugellagerische ohne Antrieb	53	LVCR	33
Linearmotortische	266	LWAK	80
LJM	46	LWAKE	85
LJMH	46	LWAKE 3/6/9 ACSM	90
LJMR	46	LWAL	80
LJMS	46	LWEAM	96
LJT	46	LWEARM	94
LLMHC ..LA	74	LWEARV	94
LLMHC ..TA	74	LWEAV	96
LLMHR	73	LWERA	80
LLMWC ..LA	74	LWERE	85
LLMWC ..TA	74	LWGD	80, 85, 94, 96
LLMWR	73	LWHW	94, 96
LLRHS ..A	62	LWJK	80
LLRHS ..LR	66	LWJK 2 ACSM	90
LLRHS ..LU	64	LWM/LWV	96
LLRHS ..R	66	LWM 3015/LWV 3015	97
LLRHS ..SA	62	LWM 4020/LWV 4020	97
LLRHS ..SU	64	LWM 5025/LWV 5025	98
LLRHS ..U	64	LWM 6035/LWV 6035	98
LLRRS ..LA	62	LWM 7040/LWV 7040	99
LPAR	29	LWM 8050/LWV 8050	99
LPAT	39	LWR	80
LPBR	21	LWR 3	83
LQBR	24	LWR 3/6	81
LQCD	36	LWR 6	83
LQCF	43	LWR 9	84
LQCR	36	LWRB	80
LQCT	44	LWRB 1	82
LRCB/LRCC	44	LWRB 2	82
LSCS	34	LWRB 2 ACSM	90
LSHS	23	LWRE 2211	88
LSNS	34	LWRE 2211 ACS	92
LTB	260	LWRE 3	88
LTB: Funktionsweise	237	LWRE 3 ACS	92
LTBR	23	LWRE 3 ACSM Kit	91
LTCB	35	LWRE 3/6 .. ACS Kit	87
LTCF	42	LWRE 3/6/9 ACSM	90
LTCR	35	LWRE 3/6 .. Kit	86
LTCT	43	LWRE 6	89
LTDR	24	LWRE 6 ACS	93
LUCD	29	LWRE 6 ACSM Kit	91
LUCE	30	LWRE 9	89
LUCF	40	LWRE 9 ACS	93
LUCR PA	31	LWRM	94
LUCR	30	LWRM 6	95
LUCS	31	LWRM 9	95
LUCT	40	LWRPM	100
		LWRPM 3/6/9	101
		LWRPV	101
		LWRV	94
		LWRV 6	95
		LWRV 9	95
		LZAB	258
		LZAU ..2LS	57
		LZBB	257
		LZBB/LZAB: Funktionsweise	237
		LZBU .. A-2LS	55
		LZBU .. B-2LS	56
		LZM	241
		LZM: Funktionsweise	235
		M	
		M3 DIN 84	97
		M5 DIN 84	97
		M6 DIN 84	98
		M8 DIN 84	98
		M10 DIN 84	99
		M12 DIN 84	99
		MAGFORCE: Funktionsweise	183
		Maßgeschneiderte Lösungen	265
		MATRIX: Funktionsweise	196
		MAX1	197
		MAX3	198
		MAX6	199
		Miniatur-Profileschienenführungen	69
		Modular Range Schienenführungen	77
		Mögliche Endenbearbeitung gerollter Kugelgewindetriebe	118
		Motoren, Hubzylinder Ersatzteile	229
		P	
		Passende Wellendichtringe	25
		PGFE	126
		PGFJ	127
		Planetenrollengewindetriebe	138
		Planetenrollengewindetriebe: Funktionsweise	132
		PLBU	122
		PN	113
		PND	113
		Positioniersysteme	235
		Präzisionsgeschliffene Gewindetriebe (Inch-Ausführung)	128
		Präzisionsschienenführungen	77
		Präzisionsstahlwellen	45
		Profilschienenführungen	59
		PVK	154
		PVU	153

R

Rollengewindetribe mit Rollenrückführung	150
Rollengewindetribe mit Rollenrückführung: Funktionsweise . . .	133
RM	248
RM: Funktionsweise	236
Rollengewindetribe	131
RSM/RSK	254
RSM/RSK: Funktionsweise	236

S

SCU	216
SCP	217
SD/BD	109
Serviceangebot, geschliffene Gewindespindeln (nur Europa)	124
Serviceangebot, Rollengewindetribe . .	134
SGFE	126
SH	109
SKD	188
SKG	187
SKS/SKA	192
SL/BL	114
SLD/BLD	114
SLS	193
SN/BN	112
SND/BND	112
SRC	140
SRF	142
SSM/SSK	250
SSM/SSK: Funktionsweise	236
ST Fußschalter	221
ST Tischschalter	223
Standard-Endenbearbeitung für Nenn Durchmesser < 16 mm	119
Standard-Endenbearbeitung für Nenn Durchmesser ≥ 16 mm	120
STD	191
Steuereinheiten: Funktionsweise	212
STG	190
STW	189
SVC	152
SX/BX	110

T

TELEMAG TFG	166
TELEMAG TLG	168
TELEMAG: Funktionsweise	165
Teleskopsäulen	165
TELESMART TXG	170
TELESMART: Funktionsweise	169
Tischschalter: Funktionsweise	222

TO/TS	253
TO/TS: Funktionsweise	236
TRK/PRK	147
TRU/PRU	144

W

Wellenführungen	14
WSP	184

Z

Zubehör für Profilschienenführungen . .	61
Zwangsführung (ACSM) für LWRE	78

Über SKF

Die SKF-Gruppe ist einer der führenden Lieferanten von Produkten, Lösungen und Dienstleistungen im Bereich Wälzlager, Dichtungen, Mechatronik, Services und Schmiersysteme. Zu den Dienstleistungen, die die Gruppe anbietet, gehören unter anderem auch technischer Support, Dienstleistungen im Bereich Instandhaltung und Zustandsüberwachung sowie Schulungen.

SKF besteht aus drei Unternehmensbereichen: Industrial, Automotive und Service. Jeder Bereich bedient einen globalen Markt und konzentriert sich dabei auf seine jeweiligen Kundensegmente.

SKF hat weltweit 120 Produktionsstätten und eigene Vertriebsgesellschaften in über 70 Ländern. Darüber hinaus wird SKF in 140 Ländern von 15 000 Vertriebshändlern vertreten. SKF ist stets in der Nähe seiner Kunden, um die Produkte zu liefern und die Dienstleistungen zu erbringen, die diese benötigen.

Die Firma SKF wurde im Jahr 1907 gegründet und konzentrierte sich von Beginn an intensiv auf Qualität, technische Entwicklung und Marketing. Die Ergebnisse der Bemühungen von SKF auf dem Bereich Forschung und Entwicklung haben zu einer ständig steigenden Anzahl an Innovationen geführt, die neue Standards und neue Produkte in der Welt der Lager geschaffen haben.

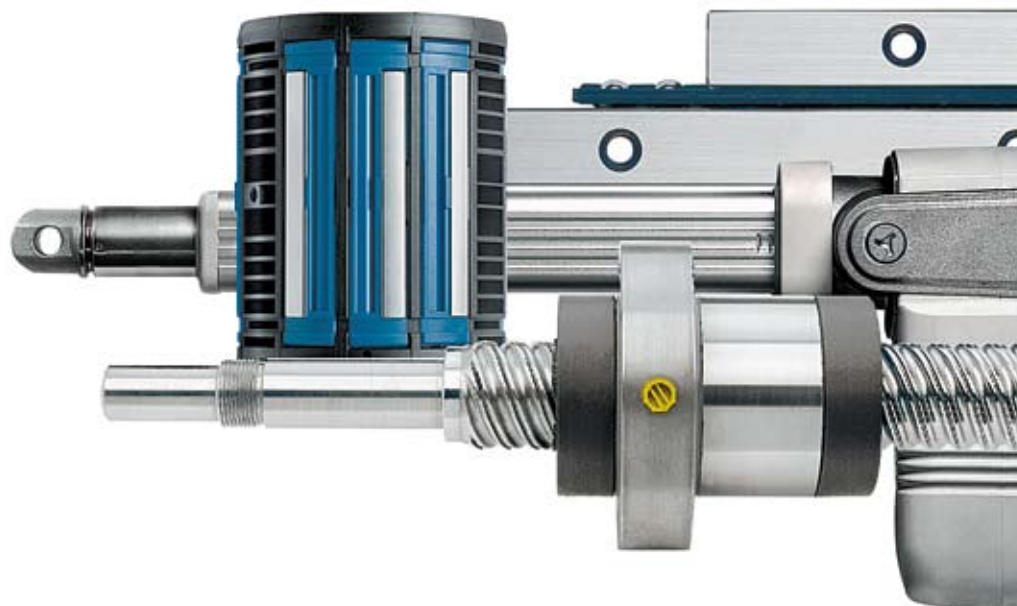
Die SKF-Gruppe verfügt über die Umweltzertifizierung ISO 14001 und Gesundheits- und Sicherheitszertifizierung OHSAS 18001. Darüber hinaus hat SKF die Qualitätszertifizierungen ISO 9000 bzw. QS 9000.

Mechatronik

Mechatronik ist die Wissenschaft, die Mechanik und Elektronik in aufregenden neuen Lösungen vereint. Die Mechatronik ist ein schnell wachsender Bereich, der die große Möglichkeit bietet, alte Probleme auf intelligente und umweltfreundliche Weise zu lösen. SKF hat über 400 Ingenieure, die auf diesem Bereich tätig sind.

SKF ist seit Jahren Vorreiter bei dieser Technologie und hat sich mittlerweile ein einzigartiges Anwendungswissen im Bereich Hardware und Software erarbeitet. Die Kombination von Hubzylindern, Lagern, Dichtungen, Schmierung, Sensoren, und Elektronik erlaubte es uns, eine Vielzahl an Standardlösungen und maßgeschneiderten Lösungen zu entwickeln. SKF bietet ein umfangreiches Sortiment an Mechatronikprodukten an:

- Hub- und Verstellsysteme
- Linearbewegung
- Bewegungssteuerung
- Magnetlager

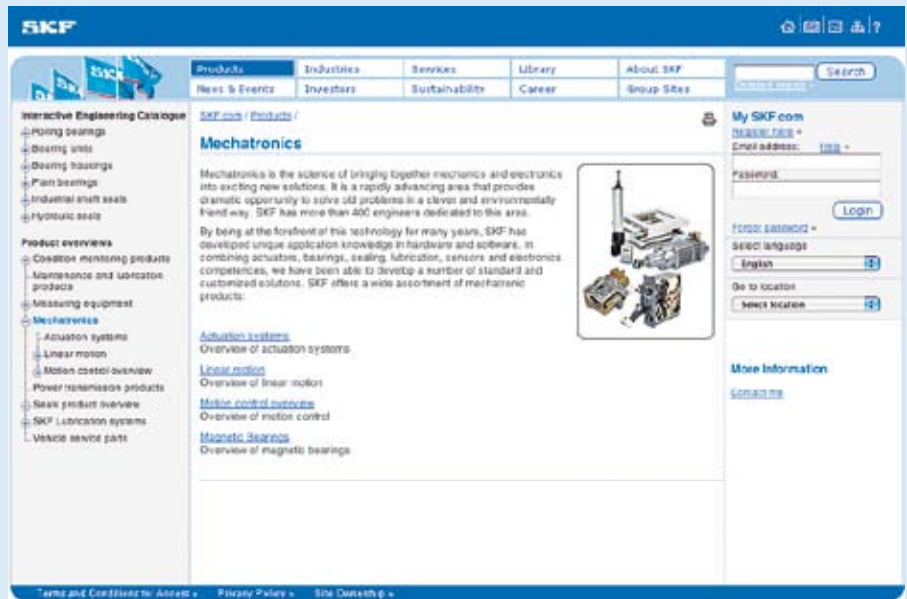


Weitere Informationen

Linearführungen, Kugel- und Rollengewindetriebe sowie Hub- und Verstellsysteme von SKF auszuwählen, zu bestimmen und zu kaufen, war noch nie so einfach.

www.skf.com

Auf der SKF Website finden Sie umfassende Informationen zu Linearprodukten und Antriebssystemen, sowie zu unseren Dienstleistungen.



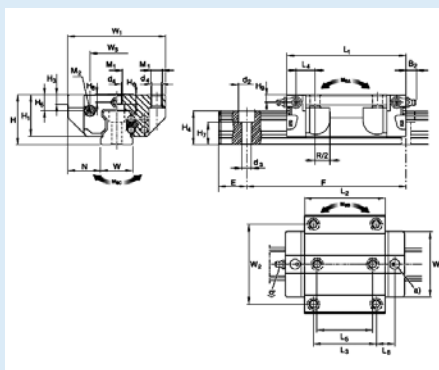
Online-Produktauswahl

Entdecken Sie eine große Auswahl an Hochpräzisionskomponenten, -geräten und -systemen für Linearbewegungen, die Lösungen für Führung, Antrieb, Hub- und Verstellung und Positionierung bieten.



Download von 3D-Zeichnungen

Um online auf die CAD-Dateien unserer Produkte zuzugreifen, müssen Sie nur die folgenden Schritte ausführen: Suchen Sie die richtige Produktfamilie aus dem Produktbaum aus. Ihnen wird der Produktselektor angezeigt. Wählen Sie anschließend das Produkt aus, dessen Informationen Sie herunterladen möchten.



Download von PDF-Katalogen

Zusätzlich zu dieser Publikation können alle Produktbroschüren im Internet als PDF-Dokument heruntergeladen werden.



Linearlager und Linearlagereinheiten mit SKF Werksbefettung

Über diese Publikation

Die Enzyklopädie der Linearbewegung

Diese Publikation umfasst mehr als 260 Seiten voller Informationen über alle Standardprodukte mit übersichtlichen Tabellen, die dem Kunden helfen sollen, die richtige Lösung und das richtige Produkt auszuwählen und zu bestellen.

Hinweise zur Benutzung

Diese Publikation ist in die folgenden 4 Kapitel unterteilt:

- Führungssysteme
- Antriebssysteme
- Hub- und Verstellsysteme
- Positioniersysteme

In den Kapiteln werden zunächst die einfachsten Systeme, die Führungssysteme, dargestellt. Darauf folgen die aufwendigeren Systeme bis hin zu den komplexesten Systemen, den Positioniersystemen, die Teile der anderen Komponenten enthalten.

Jede lineare Lösung wird anhand einer Übersicht präsentiert, die es Ihnen leicht macht, das richtige Produkt auszuwählen.

Die einzelnen Produkte werden jeweils in verschiedenen Kapiteln vorgestellt, beginnend mit einer kurzen allgemeinen

Beschreibung, gefolgt von dem spezifischen Bestellschlüssel und den Zeichnungen und Tabellen mit den Produktdaten.

Wenn eine Produktgruppe in verschiedene Abschnitte unterteilt ist, befindet sich der entsprechende Bestellschlüssel jeweils am Anfang eines jeden Abschnitts. Danach folgen die Seiten mit den Tabellen und Abbildungen dieses jeweiligen Abschnitts (so finden Sie zum Beispiel auf **Seite 19** und auf **Seite 26**, zwei Bestellschlüssel für die Linearkugellager, die jedoch zu zwei verschiedenen Produktfamilien gehören: Und zwar zur Kompaktbaureihe und zur Standardbaureihe).

Die Zusammensetzung der Bestellschlüssel ist aufgrund der konstruktiven Unterschiede der Produkte nicht identisch. Stattdessen richtet sich der Bestellschlüssel nach der Art des individuellen Produkts.

Um den Produktcode zu bestimmen, der für die Bestellung zu verwenden ist, gehen Sie folgendermaßen vor:

Nachdem Sie anhand der wichtigsten Daten auf den entsprechenden Seiten den Produkttypen, den Sie benötigen, ausgewählt haben, muss der Code für die Bestellung ausgefüllt werden. Dieser kann voreingestellte Optionen, bereits ausgefüllte Kästchen für den Bestellschlüssel (zum Beispiel: Typ, Farbe usw.) und Optionen um-

fassen, die aus verschiedenen Punkten und leeren Kästchen (zum Beispiel: Ausführung, Lager, Art der Mutter, Hub, Länge usw.) bestehen.

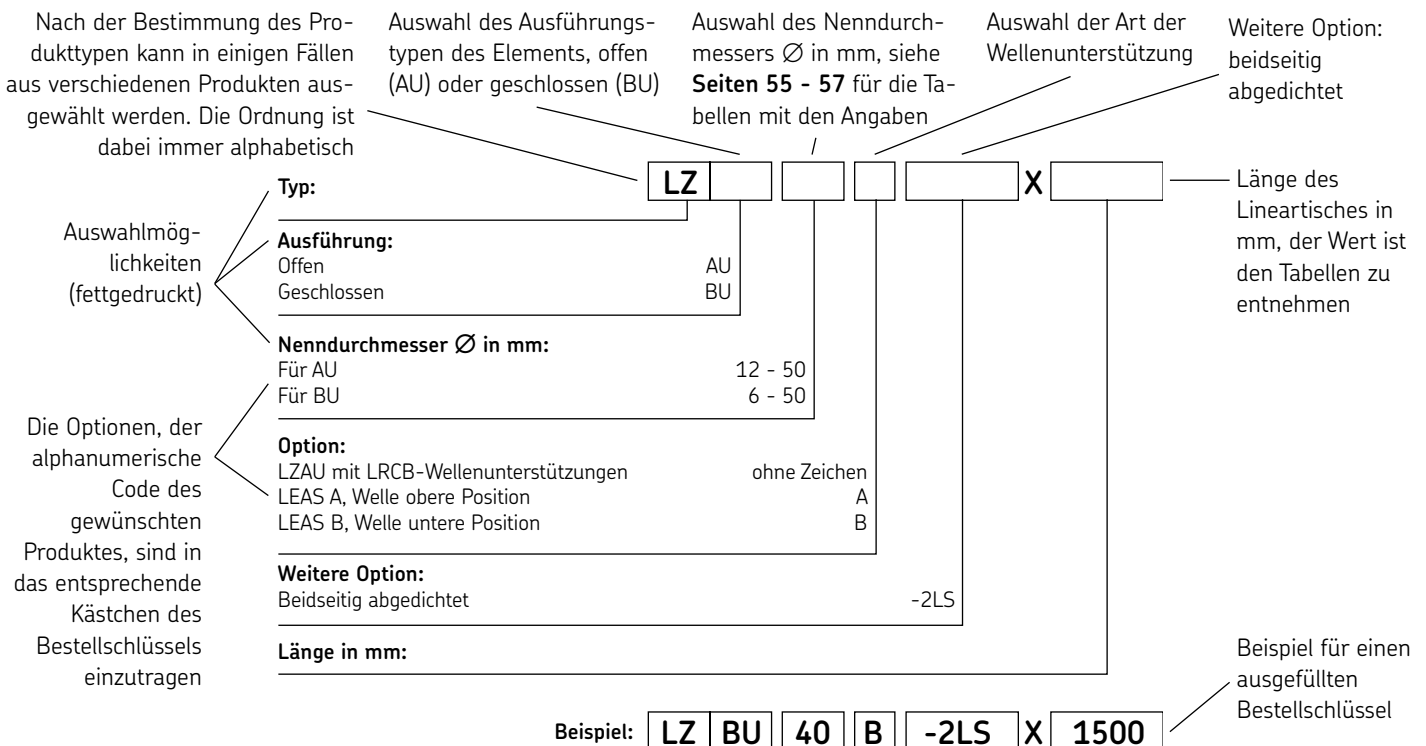
Im Bestellschlüssel werden die Optionen unter den dazugehörigen Produkten mit dem Hinweis auf den Code oder die Informationen, die einzugeben sind (mit den Abmessungsbeschränkungen in der dazugehörigen Tabelle), detailliert ausgeführt. Die Reihenfolge des Bestellschlüssels wird durch die dünnen Linien angezeigt, die zu dem entsprechenden Kästchen führen.

Der individuelle Bestellschlüssel kann Hinweise oder spezielle Anmerkungen enthalten.

Beispiele hierfür werden am Ende jedes Bestellschlüssels angegeben.

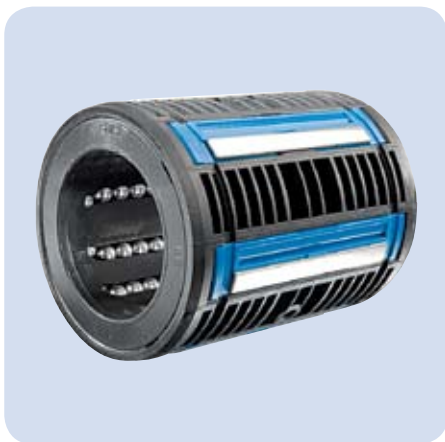
In dem Abschnitt über die Hub- und Verstellsysteme sollte die Auswahl der dynamischen Last/Geschwindigkeit und der Motoroption jeweils mit Hilfe einer zusätzlichen Tabelle mit verschiedenen Optionen werden. Diese befindet sich über dem Bestellschlüssel.

Das nachfolgende Beispiel zeigt, wie der Bestellcode für einen langen Lineartisch der LZ-Reihe auszufüllen ist.





Leicht, stetig und immer in Bewegung.



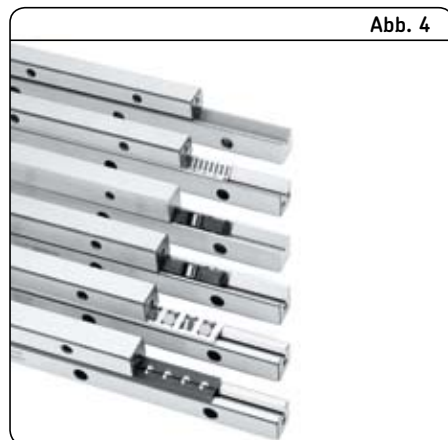
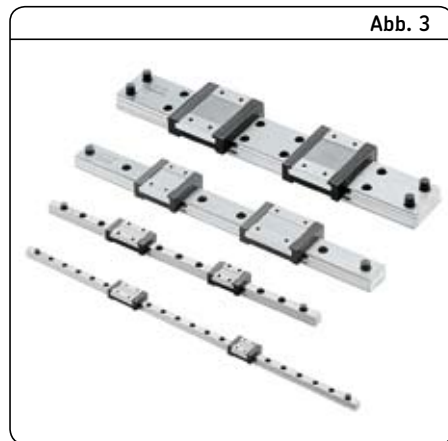
Der Kolibri ist nicht nur der kleinste Vogel der Welt, sondern auch ein sehr sicherer und gewandter Flieger, weil er – so unglaublich es klingen mag – achtzig Mal pro Sekunde mit den Flügeln schlägt. So kann er in der Luft "stehen" und den köstlichen Nektar aus den Blüten seiner südamerikanischen Heimat saugen.

Diese Leichtigkeit und Sicherheit wurden für SKF zur Inspirationsquelle.

Entstanden sind Linearkugellager, die bei geringstem Gewicht Lasten optimal aufnehmen.

Starke Leichtgewichte von SKF.

Führungssysteme



Linearkugellager (**Abb. 1**),
 Profilschienenführungen (**Abb. 2**),
 Miniatur-Profilschienenführungen (**Abb. 3**),
 Präzisionsschienenführungen (**Abb. 4**):
 Begrenzter Verfahrweg, sehr große
 Genauigkeit und hohe Leistungsfähigkeit.

Genauigkeit im Betrieb (Tabelle 1)
 Gegenüberstellung unterschiedlicher
 Komponenten und Systeme.

Tabelle 1

Genauigkeit im Betrieb (μm)	Führungssysteme		Antriebssysteme		Hub- und Verstellsysteme	Positioniersysteme
0,1-1		Präzisionsschienenführungen		Rollengewindetriebe		
1-10						
10-100	Linearkugellager	Profilschienenführungen		Kugeligewindetriebe		
100-1 000					Elektromechanische Hubzylinder	Standardtriebe oder Linearmotoren in Verbindung mit beliebigem Führungssystem

Wellenführungen



Linearkugellager (Abb. 5, 6 und 7) sind Hülsen mit Kugelumlaufungen, die unbegrenzte Verfahrswege bei geringer Reibung ermöglichen. Aus den SKF Linearkugel- und -gleitlagern und dem Zubehör lassen sich einfache und wirtschaftliche Linearführungssysteme für die unterschiedlichsten Anwendungen konstruieren. Die Lager sind in zwei Baureihen erhältlich, der kompakten Baureihe ISO 1 und der Standardbaureihe ISO 3 (Tabelle 2).

Anmerkung:

SKF Linearkugellager und Einheiten für einen Wellendurchmesser ab 6 mm werden standardmäßig mit Werksbefettung geliefert¹⁾.

¹⁾ Linearkugellager ohne Werksbefettung und Korrosionsschutzmittel können nur unter der Verwendung des Nachsetzeichens "VT808" bestellt werden, z.B. LBCR 20 A-2LS/VT808..

Tabelle 2

	Typ		Dynamische Tragzahl	Steifigkeit	Geschwindigkeit	Genauigkeit
Linearkugellager						
Kompakt	LBBR					
Standard	LBCR					
	LBCD					
	LBCT					
	LBCF					
	LBHT					
Lineargleitlager						
Kompakt	LPBR					
Standard	LPAR					
	LPAT					
Wellen						
	LJM		Standard CF 53			
	LJMH		Hartverchromt			
	LJMR		Korrosionsbeständig			
	LJT		Hohl			
	LJMS		Korrosionsbeständig			

Kompaktbaureihe



LBBR

Kompakte Linearkugellager in Standard- oder korrosionsbeständiger Ausführung.



LUHR / LUJR

Linear-Kugellagereinheiten mit integrierten Dichtungen oder G-Dichtungen im Gehäuse.

LTBR

Abgedichtete Tandem-Linearkugellagereinheiten.



LTDR

Abgedichtete Duo-Linearkugellagereinheiten.

LQBR

Abgedichtete Quadro-Linearkugellagereinheiten.



LSHS

Wellenböcke für alle Kompaktbaureihen.

LEBS and LEAS

Tandem-Wellenböcke für LQBR und LQCD.

Standardbaureihe



LBCR
Geschlossene Linearkugellager, nicht winkeleinstellbar.

LBCT
Offene Linearkugellager, nicht winkeleinstellbar.

LBHT
Schwerlast-Linearlager, offen.

LBCD
Winkeleinstellbare Linearkugellager, geschlossen.

LBCF
Winkeleinstellbare Linearkugellager, offen.

N.B.:
Alle LBC und LBH Linearkugellager sind auch als korrosionsbeständige Ausführung erhältlich!



LUCD / LUCE
Winkeleinstellbare Linearkugellagereinheiten, radial einstellbar.

LUCF
Offene, winkeleinstellbare Linearkugellagereinheiten, radial einstellbar.



LUCT / BH
Schwerlast-Linearlagereinheiten radial einstellbar.



LUND / LUNE
Winkeleinstellbare Linearkugellagereinheiten radial einstellbar.

LUNF
Winkeleinstellbare Linearkugellagereinheiten radial einstellbar, offen.



LTCD / LTCF
Winkeleinstellbare Tandem-Linearlagereinheiten, offen oder geschlossen.



LQCD / LQCF
 Winkeleinstellbare Quadro-
 Linearkugellagereinheiten, offen oder
 geschlossen.



LVCR
 Linearkugellager-Flanscheinheiten.



LSCS
 Standard-Wellenböcke für alle
 Linearlagereinheiten.

LSNS
 Wellenböcke für alle Linearlagereinheiten.

Anmerkung:
 Zusätzlich zu diesem Katalog sind alle
 Produktbroschüren auf www.skf.com
 auch als PDF-Dateien erhältlich.



Publikation Nr. 4182 DE

2 Führungssysteme

Wellenführungen

Tabelle 3

Typ	Baugröße	Max. Last		Anmerkungen	ISO Baureihe
		dynamisch	statisch		
	mm	N			
LBBR	3 bis 50	6 950	6 300		1
LBCR	5 bis 80	37 500	32 000		3
LBCD	12 bis 50	11 200	6 950	Winkeleinstellbar*	3
LBCT	12 bis 80	37 500	32 000		3
LBCF	12 bis 50	11 200	6 950	Winkeleinstellbar*	3
LBHT	20 bis 50	17 300	17 000		3
LPBR	12 bis 50	10 800	38 000		1
LPAR	5 bis 80	29 000	100 000		3
LPAT	12 bis 80	29 000	100 000		3
Linearkugellagereinheiten					
LUHR	12 bis 50	6 950	6 300	LBBR Lager	1
LUJR	12 bis 50	6 950	6 300	Mit Wellendichtringen LBBR Lager	1
LTBR	12 bis 50	11 400	12 700	LBBR Tandem-Lager	1
LTDR	12 bis 50	11 400	12 700	LBBR Duo-Lager	1
LQBR	12 bis 50	18 600	25 500	LBBR Quadro-Lager	1
LUCR	8, 60, 80	37 500	32 000	LBCR Lager	3
LUCD	12 bis 50	11 200	6 950	LBCD Lager, winkeleinstellbar*	3
LUCS	8, 60, 80	37 500	32 000	LBCR Lager	3
LUCE	12 bis 50	11 200	6 950	LBCD Lager, winkeleinstellbar*	3
LUCT	60, 80	37 500	32 000	LBCT Lager	3
LUCF	12 bis 50	11 200	6 950	LBCF Lager, winkeleinstellbar*	3
LUCT ... BH	20 bis 50	17 300	17 000	LBHT Lager	3
LUND	12 bis 50	11 200	6 950	LBCD Lager, winkeleinstellbar*	3
LUNE	12 bis 50	11 200	6 950	LBCD Lager, winkeleinstellbar*	3
LUNF	12 bis 50	11 200	6 950	LBCF Lager, winkeleinstellbar*	3
LVCR	12 bis 80	37 500	32 000	LBCR Lager	3
LTCD	12 bis 50	18 300	14 000	LBCD Tandem-Lager, winkeleinstellbar*	3
LTCF	12 bis 50	18 300	14 000	LBCF Tandem-Lager, winkeleinstellbar*	3
LQCR	8	1 290	1 420	LBCR Quadro-Lager	3
LQCD	12 bis 50	30 000	28 000	LBCD Quadro-Lager, winkeleinstellbar*	3
LQCF	12 bis 50	30 000	28 000	LBCF Quadro-Lager, winkeleinstellbar*	3
Wellenböcke					
LSCS	8 bis 80				
LSHS	12 bis 50			LSHS	1
LSNS	12 bis 50			LSNS	3
LEBS A	12 bis 50			Tandem LEBS A	1
LEAS ... A/B	8 bis 50			LEAS A/B	3
Wellen und Wellenunterstützungen					
LJ ...	3 bis 80				
LRCB	12 bis 80			LRCB (Bohrungen)	3
LRCC	12 bis 80			LRCC (ohne Bohrungen)	
Lineartische					
LZAU	12 bis 50			"unterstützte Wellen" (Quadro) LBCF Lager	3
LZBU ... A	8 bis 50			Quadro "A" = "bewegliche Einheit" "A" = "bewegliche Einheit"	3
LZBU ... B	8 bis 50			"B" = "bewegliche Wellen" LBCD Lager	

* Automatischer Fluchtungsfehlerausgleich von max. ±30 Winkelminuten

Linearkugellager/Linearkugellagereinheiten

Bestellschlüssel

L B B R 4 -2LS/HV6 [] [] [] [] []

Typ:

Lager, Einheiten, Wellenböcke:

- Lineargleitlager
- Linearkugellager
- Einheit, geschlossen
- Tandem- oder Duo-Einheit
- Quadro-Einheit
- Wellenbock
- Tandem-Wellenbock

P
B
U
T
Q
S
E

Ausführung (Dichtungen siehe Tabelle unten):

- Für P (12 - 50)
- Für B Geschlossen (3 - 50)
 - Nicht-Standard (12 - 50)
 - Nicht-Standard (12 - 50)
 - Standard (12 - 50)
- Für U
 - Mit Wellendichtringen (12 - 50)
 - Winkeleinstellbar, radial einstellbar, geschlossen, nachschmierbar (12 - 50)
 - Winkeleinstellbar, geschlossen, nachschmierbar (12 - 50)
 - Winkeleinstellbar, radial einstellbar, geschlossen, nachschmierbar (12 - 50)
- Für T
 - (12 - 50); Tandem-Einheit
 - (12 - 50); Duo-Einheit
- Für Q (12 - 50)
- Für S (12 - 50)
- Für E (12 - 50)

BR
BR
BR
ER
HR
JR
CE
ND
NE
BR
DR
BR
HS
BS

Nennendurchmesser:

Ø in mm

Abdichtung:

- Nicht abgedichtet
- Einseitig abgedichtet
- Beidseitig abgedichtet
- Nur für LBBR:
 - Nicht abgedichtet, korrosionsbeständig
 - Einseitig abgedichtet, korrosionsbeständig
 - Beidseitig abgedichtet, korrosionsbeständig
- Nur für LUBR, LUHR
- Nur für LEBS

ohne Bestellzeichen
-LS
2-LS

/HV6
-LS/HV6
-2LS/HV6
PB
A

Nur für LBBR:

Kassette mit 4 Stück, nur für LBBR Ø 3 - 5

(CAS4)

Schmieroption:

Nur Konservierungsmittel, keine Vorschmierung (Ø 6 - 50)

/VT808

Beispiel: L B B R 4 -2LS/HV6 [] [] [] [] []

Abdichtung	LPBR	LBBR	LUBR	LUER	LUHR	LUJR	LUCE	LUND	LUNE	LTBR	LTDR	LQBR	LSHS	LEBS
Keine	X	X	X	X	X	X	X	X	X	X	X	X	X	X
Einseitig	-	X	X	X	X	X	X	X	X	X	X	X	-	-
Beidseitig	-	X	X	X	X	X	X	X	X	X	X	X	-	-
Weitere Optionen	-	/HV6	PB	-	PB	-	-	-	-	-	-	-	-	A



2 Führungssysteme

Wellenführungen – Kompaktbaureihe

LBBR ..

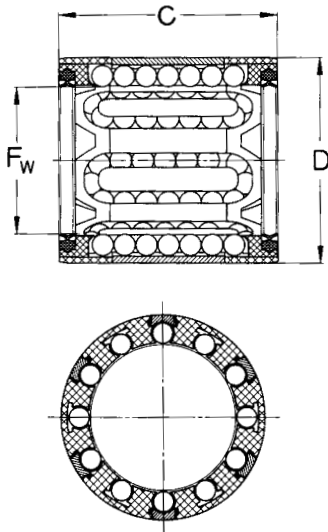
Kompaktbaureihe 1

Linearkugellager

LBBR (nicht abgedichtet)

-LS einseitig abgedichtet

-2LS beidseitig abgedichtet



Bezeichnung	Abmessungen			Tragzahlen	
	F _w	D	C	dynamisch	statisch
	mm			N	
LBBR 3 (CAS4)*	3	7	10	60	44
LBBR 4 (CAS4)*	4	8	12	75	60
LBBR 5 (CAS4)*	5	10	15	170	129
LBBR 6A	6	12	22 ¹⁾	335	270
LBBR 8	8	15	24	490	355
LBBR 10	10	17	26	585	415
LBBR 12	12	19	28	695	510
LBBR 14	14	21	28	710	530
LBBR 16	16	24	30	930	630
LBBR 20	20	28	30	1 160	800
LBBR 25	25	35	40	2 120	1 560
LBBR 30	30	40	50	3 150	2 700
LBBR 40	40	52	60	5 500	4 500
LBBR 50	50	62	70	6 950	6 300

Beispiel:
LBBR 4 (CAS4)
LBBR 20-LS
LBBR 50-2LS

* Nicht abgedichtet, jeweils zu 4 Stück in Kassette gepackt (nur Baugröße 3, 4, 5)
¹⁾ Breite 22 entspricht nicht der Maßreihe 1 der ISO-Norm 10285

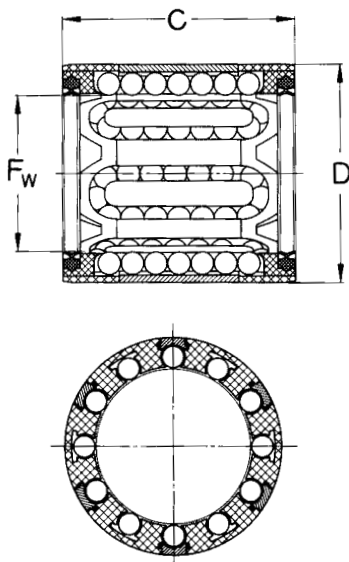
LBBR .. /HV6

Kompaktbaureihe 1

Linearkugellager, korrosionsbeständig

/HV6 (nicht abgedichtet)

-2LS/HV6 beidseitig abgedichtet



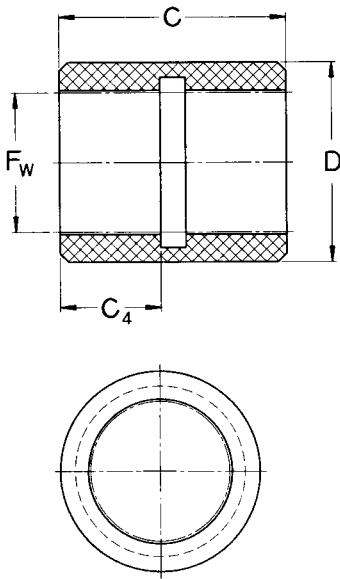
Bezeichnung	Abmessungen			Tragzahlen	
	F _w	D	C	dynamisch	statisch
	mm			N	
LBBR 3/HV6 (CAS 4)*	3	7	10	60	44
LBBR 4/HV6 (CAS 4)*	4	8	12	75	60
LBBR 5/HV6 (CAS 4)*	5	10	15	170	129
LBBR 6A/HV6	6	12	22 ¹⁾	335	270
LBBR 8/HV6	8	15	24	490	355
LBBR 10/HV6	10	17	26	585	415
LBBR 12/HV6	12	19	28	695	510
LBBR 14/HV6	14	21	28	710	530
LBBR 16/HV6	16	24	30	930	630
LBBR 20/HV6	20	28	30	1 160	800
LBBR 25/HV6	25	35	40	2 120	1 560
LBBR 30/HV6	30	40	50	3 150	2 700
LBBR 40/HV6	40	52	60	5 500	4 500
LBBR 50/HV6	50	62	70	6 950	6 300

Beispiel:
LBBR 4/HV6 (CAS4)
LBBR 50-2LS/HV6

* Nicht abgedichtet, jeweils zu 4 Stück in Kassette gepackt (nur Baugröße 3, 4, 5)
¹⁾ Breite 22 entspricht nicht der Maßreihe 1 der ISO-Norm 10285

LPBR

Lineargleitlager



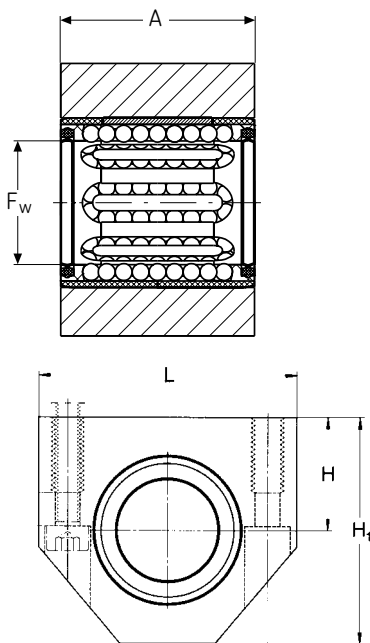
Bezeichnung	Abmessungen				Tragzahlen dynamisch		statisch
	F _w	D	C	C ₄	C 0,1 m/s	C 4 m/s	C ₀
	mm				N		
LPBR 12	12	19,19	28	10	965	24	3 350
LPBR 16	16	24,23	30	12	1 530	38	5 400
LPBR 20	20	28,24	30	13	2 080	52	7 350
LPBR 25	25	35,25	40	17	3 400	85	12 000
LPBR 30	30	40,27	50	20	4 800	120	17 000
LPBR 40	40	52,32	60	24	7 650	193	27 000
LPBR 50	50	62,35	70	27	10 800	270	38 000

LUHR ..

Linearkugellagereinheiten

LUHR (nicht abgedichtet)

-2LS beidseitig abgedichtet



Bezeichnung	Abmessungen					Tragzahlen dynamisch		statisch
	F _w	D	C	H ±0,01	H ₁	C	C ₀	
	mm					N		
LUHR 12	12	28	17	33	40	695	510	
LUHR 16	16	30	19	38	45	930	630	
LUHR 20	20	30	23	45	53	1 160	800	
LUHR 25	25	40	27	54	62	2 120	1 560	
LUHR 30	30	50	30	60	67	3 150	2 700	
LUHR 40	40	60	39	76	87	5 500	4 500	
LUHR 50	50	70	47	92	103	6 950	6 300	

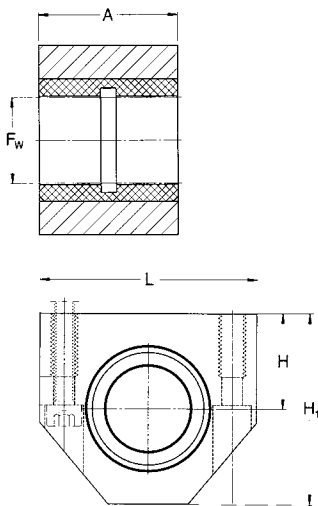
Beispiel:
LUHR 16
LUHR 30-2LS

2 Führungssysteme

Wellenführungen – Kompaktbaureihe

LUHR .. PB

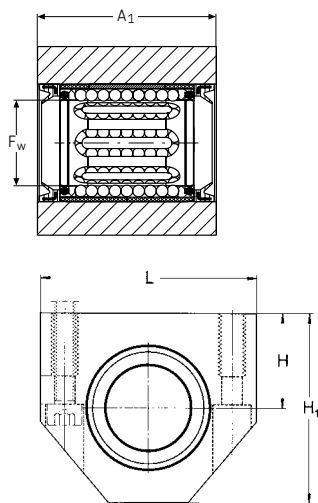
Linearkugellagereinheiten, nicht abgedichtet



Bezeichnung	Abmessungen					Tragzahlen dynamisch		statisch
	F _w	A	H ±0,01	H ₁	L	C 0,1 m/s	C 4 m/s	C ₀
	mm					N		
LUHR 12 PB	12	28	17	33	40	965	24	3 350
LUHR 16 PB	16	30	19	38	45	1 530	38	5 400
LUHR 20 PB	20	30	23	45	53	2 080	52	7 350
LUHR 25 PB	25	40	27	54	62	3 400	85	12 000
LUHR 30 PB	30	50	30	60	67	4 800	120	17 000
LUHR 40 PB	40	60	39	76	87	7 650	193	27 000
LUHR 50 PB	50	70	47	92	103	10 800	270	38 000

LUJR

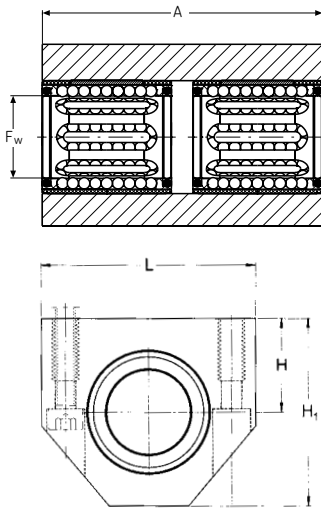
Linearkugellagereinheiten mit Wellendichtringen



Bezeichnung	Abmessungen					Tragzahlen dynamisch		statisch
	F _w	A	H ±0,01	H ₁	L	C	C ₀	
	mm					N		
LUJR 12	12	35	17	33	40	695	510	
LUJR 16	16	37	19	38	45	930	630	
LUJR 20	20	39	23	45	53	1 160	800	
LUJR 25	25	49	27	54	62	2 120	1 560	
LUJR 30	30	59	30	60	67	3 150	2 700	
LUJR 40	40	71	39	76	87	5 500	4 500	
LUJR 50	50	81	47	92	103	6 950	6 300	

LTBR ..

Tandem-Linearkugellagereinheiten
 LTBR (nicht abgedichtet)
 -2LS beidseitig abgedichtet



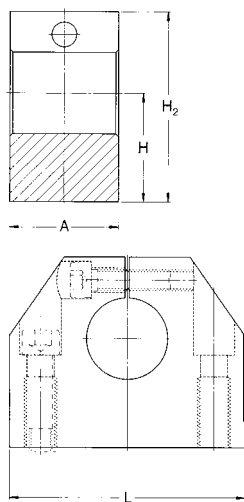
Bezeichnung	Abmessungen					Tragzahlen	
	F _w	A	H ±0,01	H ₁	L	dynamisch C	statisch C ₀
	mm					N	
LTBR 12	12	60	17	33	40	1 140	1 020
LTBR 16	16	65	19	38	45	1 530	1 270
LTBR 20	20	65	23	45	53	1 900	1 600
LTBR 25	25	85	27	54	62	3 450	3 150
LTBR 30	30	105	30	60	67	5 200	5 400
LTBR 40	40	125	39	76	87	9 000	9 000
LTBR 50	50	145	47	92	103	11 400	12 700

Beispiel:
 LTBR 16
 LTBR 30-2LS

2

LSHS

Wellenböcke für alle Kompakteinheiten



Bezeichnung	Abmessungen				
	F _w	A	H ±0,01	H ₂	L
	mm				
LSHS 12	12	18	19	33	40
LSHS 16	16	20	22	38	45
LSHS 20	20	24	25	45	53
LSHS 25	25	28	31	54	62
LSHS 30	30	30	34	60	67
LSHS 40	40	40	42	76	87
LSHS 50	50	50	50	92	103

2 Führungssysteme

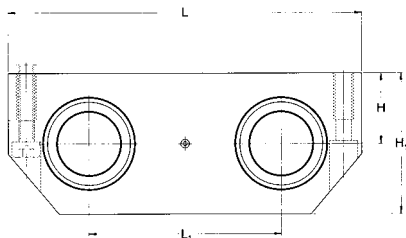
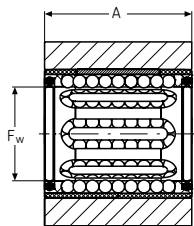
Wellenführungen – Kompaktbaureihe

LTDR

Duo-Linearlagereinheiten

LTDR (nicht abgedichtet)

-2LS beidseitig abgedichtet



Bezeichnung	Abmessungen						Tragzahlen	
	F_w	A	H $\pm 0,01$	H_1	L	L_1	dynamisch C	statisch C_0
	mm						N	
LTDR 12	12	28	15	30	80	40	1 140	1 020
LTDR 16	16	30	17,5	35	96	52	1 530	1 270
LTDR 20	20	30	20	40	115	63	1 900	1 600
LTDR 25	25	40	25	50	136	75	3 450	3 150
LTDR 30	30	50	28	56	146	80	5 200	5 400
LTDR 40	40	60	35	70	184	97	9 000	9 000
LTDR 50	50	70	40	80	210	107	11 400	12 700

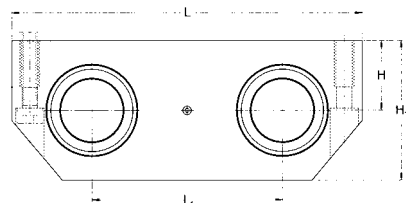
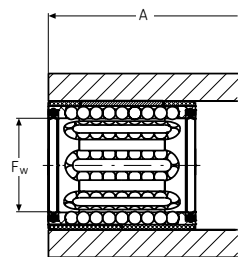
Beispiel:
LTDR 12
LTDR 25-2LS

LQBR

Quadro-Linearlagereinheiten

LQBR (nicht abgedichtet)

-2LS beidseitig abgedichtet

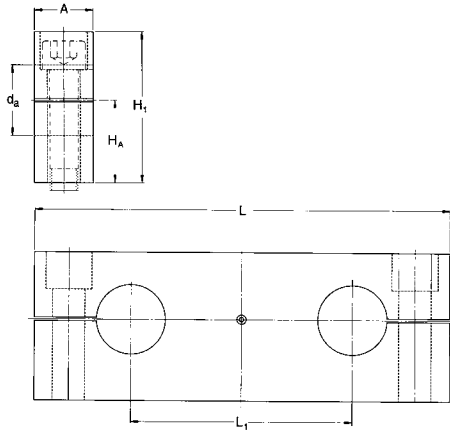


Bezeichnung	Abmessungen						Tragzahlen	
	F_w	A	H $\pm 0,01$	H_1	L	L_1	dynamisch C	statisch C_0
	mm						N	
LQBR 12	12	70	15	30	80	40	1 860	2 040
LQBR 16	16	80	17,5	35	96	52	2 500	2 550
LQBR 20	20	85	20	40	115	63	3 100	3 200
LQBR 25	25	100	25	50	136	75	5 600	6 300
LQBR 30	30	130	28	56	146	80	8 500	10 800
LQBR 40	40	150	35	70	184	97	14 600	18 000
LQBR 50	50	175	40	80	210	107	18 600	25 500

Beispiel:
LQBR 40
LQBR 30-2LS

LEBS

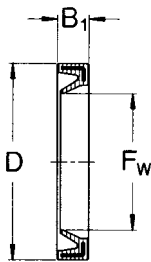
Tandem-Wellenböcke für LQBR und LTDR



Bezeichnung	Abmessungen					
	D_a	A	H_A $\pm 0,01$	H_1	L	L_1
	mm					
LEBS 12 A	12	15	17	30	80	40
LEBS 16 A	16	15	19,5	35	96	52
LEBS 20 A	20	18	22	40	115	63
LEBS 25 A	25	20	27	50	136	75
LEBS 30 A	30	20	31	56	146	80
LEBS 40 A	40	25	38	70	184	97
LEBS 50 A	50	30	43	80	210	107

2

Passende Wellendichtringe



Bezeichnung	Abmessungen		
	F_w	D	B_1
	mm		
SP-6x12x2	6	22	2
SP-8x15x3	8	15	3
SP-10x17x3	10	17	3
SP-12x19x3	12	19	3
SP-14x21x3	14	21	3
SP-16x24x3	16	24	3
SP-20x28x4	20	28	4
SP-25x35x4	25	35	4
SP-30x40x4	30	40	4
SP-40x52x5	40	52	5
SP-50x62x5	50	62	5

2 Führungssysteme

Wellenführungen – Standardbaureihe

Bestellschlüssel

Typ

Lager, Einheiten, Wellenböcke:

Lineargleitlager
Linearkugellager
Einheit
Flanscheinheit
Tandem-Einheit
Quadro-Einheit
Wellenbock
Tandem-Wellenbock
Wellenunterstützung

P
B
U
V
T
Q
S
E
R

Ausführung (Dichtungen siehe Tabelle unten):

Für P { Geschlossen (5 - 80)
Offen (12 - 80)

Für B* { Winkeleinstellbar, geschlossen (12 - 50)
Winkeleinstellbar, offen (12 - 50)
Geschlossen (5 - 80)
Offen (12 - 80)
Schwerlast, offen (20 - 50)

Für U { Winkeleinstellbar, geschlossen, nachschmierbar (12 - 50)
Winkeleinstellbar, radial einstellbar, geschlitzt, nachschmierbar (12 - 50)
Winkeleinstellbar, radial einstellbar, offen, nachschmierbar (12 - 50)
Geschlossen, (nachschmierbar) (8 - 80)
Radial einstellbar, geschlossen, nachschmierbar (8 - 80)
Radial einstellbar, offen, nachschmierbar (12 - 80)
Winkeleinstellbar, radial einstellbar, geschlossen, nachschmierbar (12 - 50)
Winkeleinstellbar, radial einstellbar, geschlitzt, nachschmierbar (12 - 50)
Winkeleinstellbar, radial einstellbar, offen, nachschmierbar (12 - 50)

AR
AT
CD
CF
CR
CT
HT
CD
CE
CF
CR
CS
CT
ND
NE
NF

Nenndurchmesser:

Ø in mm

Neue Lagerbaureihe* (nur für Linearkugellager)

A

Abdichtung:

Nicht abgedichtet
Einseitig abgedichtet
Beidseitig abgedichtet

Für B* { Nicht abgedichtet, korrosionsbeständig (nur für Linearkugellager)
Einseitig abgedichtet, korrosionsbeständig (nur für Linearkugellager)
Beidseitig abgedichtet, korrosionsbeständig (nur für Linearkugellager)

ohne Bestellzeichen
-LS
-2LS
/HV6
-LS/HV6
-2LS/HV6

Weitere Option:

Nur für LU CR, LU CT:
Mit Gleitlager, nicht abgedichtet
Nur für LU CT:
Mit Schwerlastlager, nicht abgedichtet
Mit Schwerlastlager, beidseitig abgedichtet
Nur für LE AS:
Tandem-Wellenbock, obere Position
Tandem-Wellenbock, untere Position

PA
BH
BH-2LS
A
B

Schmieroption:

Nur Konservierungsmittel, keine Werksbefettung (Ø 6 - 50)

/VT808

Beispiel:

L U C T 30 BH-2LS

Abdichtung	LPAR	LPAT	LBCD	LBCF	LBCR	LBCT	LBHT	LU CD	LU CE	LU CF	LU CR	LU CS	LU CT	LUND	LUNE	LUNF
Keine	×	×	×	×	×	×	×	×	×	×	×	×	×	×	×	×
Einseitig	-	-	×	×	×	×	×	×	×	×	×	×	×	×	×	×
Beidseitig	-	-	×	×	×	×	×	×	×	×	×	×	×	×	×	×
Weitere Optionen	-	-	-	-	-	-	-	-	-	-	PA	-	BH oder PA	-	-	-

Bestellschlüssel (Fortsetzung)

Typ

Lager, Einheiten, Wellenböcke:

Lineargleitlager
 Linearkugellager
 Einheit
 Flanscheinheit
 Tandem-Einheit
 Quadro-Einheit
 Wellenbock
 Tandem-Wellenbock
 Wellenunterstützung

P
B
U
V
T
Q
S
E
R

Ausführung (Dichtungen siehe Tabelle unten):

Für V { Winkeleinstellbar, geschlossen (12 - 50)
 Geschlossen (12 - 80)
 Für T { Winkeleinstellbar, geschlossen, nachschmierbar (12 - 50)
 Winkeleinstellbar, offen, nachschmierbar (12 - 50)
 Geschlossen, nachschmierbar (12 - 50)
 Offen, nachschmierbar (12 - 50)
 Für Q { Winkeleinstellbar, geschlossen, nachschmierbar (12 - 50)
 Winkeleinstellbar, offen, nachschmierbar (12 - 50)
 Geschlossen, nachschmierbar (8 - 50)
 Offen, nachschmierbar (12 - 50)
 Für S (8 - 80)
 (12 - 50)
 Für E (8 - 50)
 Für R { Ohne Bohrungen (12 - 80)
 Mit Bohrungen (12 - 80)

CD
CR
CD
CF
CR
CT
CD
CF
CR
CT
CS
NS
AS
CB
CC

Nenn Durchmesser:

Ø in mm

Abdichtung:

Nicht abgedichtet
 Einseitig abgedichtet
 Beidseitig abgedichtet

ohne Bestellzeichen
 -LS
 -2LS

Weitere Option:

Nur für LUCR, LUCT:
 Mit Gleitlager, nicht abgedichtet
 Nur für LUCT:
 Mit Schwerlastlager, nicht abgedichtet
 Mit Schwerlastlager, beidseitig abgedichtet
 Nur für LEAS:
 Tandem-Wellenbock, obere Position
 Tandem-Wellenbock, untere Position

PA
 BH
 BH-2LS
 A
 B

Schmieroption:

Nur Konservierungsmittel, keine Werksbefettung (Ø 6 - 50)

/VT808

Beispiel: **L** **Q** **C** **R** **16** **-2LS**

Abdichtung	LVCD	LVCR	LTCD	LTCF	LTCR	LTCT	LQCD	LQCF	LQCR	LQCT	LSCS	LSNS	LEAS	LRCB	LRCC	LUNF
Keine	×	×	×	×	×	×	×	×	×	×	×	×	×	×	×	×
Einseitig	×	×	×	×	×	×	×	×	×	×	-	-	-	-	-	×
Beidseitig	×	×	×	×	×	×	×	×	×	×	-	-	-	-	-	×
Weitere Optionen	-	-	-	-	-	-	-	-	-	-	-	-	B oder A	-	-	-

2 Führungssysteme

Wellenführungen – Standardbaureihe, geschlossen

LBCD ..

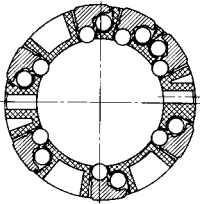
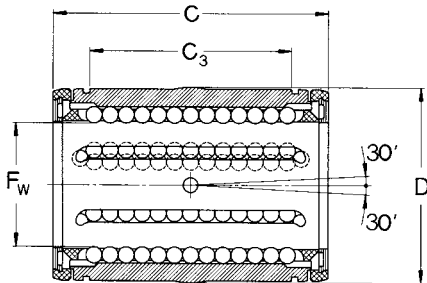
Standardbaureihe 3

Linearkugellager, winkeleinstellbar,
geschlossen

LBCD .. A (nicht abgedichtet)

-LS einseitig abgedichtet

-2LS beidseitig abgedichtet



Bezeichnung	Abmessungen				Tragzahlen	
	F _w	D	C	C ₃	dynamisch	statisch
	mm				N	
LBCD 12 A	12	22	32	20	1 080	815
LBCD 16 A	16	26	36	22	1 320	865
LBCD 20 A	20	32	45	28	2 000	1 370
LBCD 25 A	25	40	58	40	2 900	2 040
LBCD 30 A	30	47	68	48	4 650	3 250
LBCD 40 A	40	62	80	56	7 800	5 200
LBCD 50 A	50	75	100	72	11 200	6 950
Beispiel:						
LBCD 25 A						
LBCD 16 A-LS						
LBCD 40 A-2LS						

LBCR ..

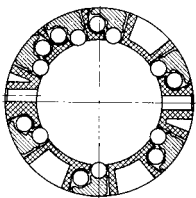
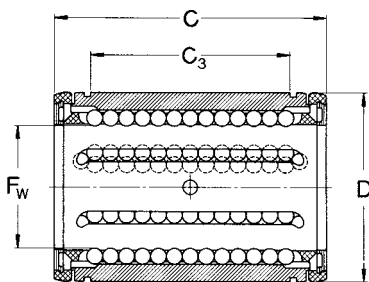
Standardbaureihe 3

Linearkugellager, geschlossen

LBCR .. A (nicht abgedichtet)

-LS einseitig abgedichtet

-2LS beidseitig abgedichtet



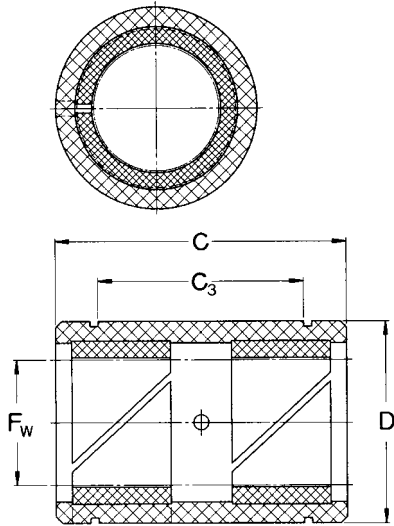
Bezeichnung	Abmessungen				Tragzahlen	
	F _w	D	C	C ₃	dynamisch	statisch
	mm				N	
LBCR 5 A	5	22	22	12	280	210
LBCR 8 A	8	16	25	14	490	355
LBCR 12 A	12	22	32	20	1 160	980
LBCR 16 A	16	26	36	22	1 500	1 290
LBCR 20 A	20	32	45	28	2 240	2 040
LBCR 25 A	25	40	58	40	3 350	3 350
LBCR 30 A	30	47	68	48	5 600	5 700
LBCR 40 A	40	62	80	56	9 000	8 150
LBCR 50 A	50	75	100	72	13 400	12 200
LBCR 60 A	60	90	125	95	20 400	18 000
LBCR 80 A	80	120	165	125	37 500	32 000
Beispiel:						
LBCR 30 A						
LBCR 80 A-LS						
LBCR 60 A-2LS						

HINWEIS:

Alle LBC .. A und LBH .. A
Linearkugellager sind auch als
korrosionsbeständige Ausführung
erhältlich!

LPAR ..

Linearkugellager, nicht abgedichtet, geschlossen



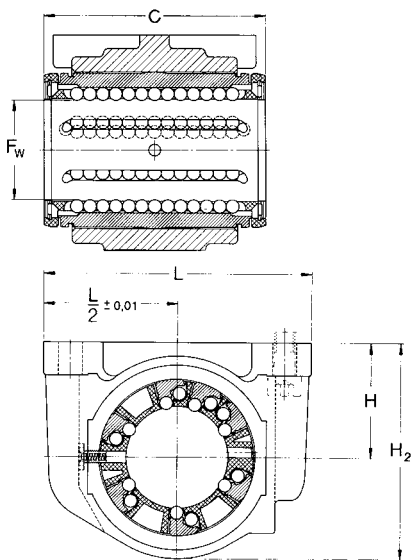
Bezeichnung	Abmessungen				Tragzahlen dynamisch		statisch
	F _w	D	C	C ₃	C 0,1 m/s	C 4 m/s	C ₀
mm					N		
LPAR 5	5	22	22	12	280	7	980
LPAR 8	8	16	25	14	510	13	1 800
LPAR 12	12	22	32	20	965	24	3 350
LPAR 16	16	26	36	22	1 530	38	5 400
LPAR 20	20	32	45	28	2 400	60	8 300
LPAR 25	25	40	58	40	4 000	100	14 000
LPAR 30	30	47	68	48	5 500	137	19 300
LPAR 40	40	62	80	56	8 000	200	28 000
LPAR 50	50	75	100	72	12 000	300	41 500
LPAR 60	60	90	125	95	16 600	415	60 000
LPAR 80	80	120	165	125	290 000	720	100 000

LUCD ..

Einheiten, winkeleinstellbar, geschlossen, nachschmierbar

LUCD (nicht abgedichtet)

-2LS beidseitig abgedichtet



Bezeichnung	Abmessungen					Tragzahlen dynamisch		statisch
	F _w	C	H ±0,01	H ₂	L	C	C ₀	
mm						N		
LUCD 12	12	32	18	34.5	52	1 080	815	
LUCD 16	16	36	22	40.5	56	1 320	865	
LUCD 20	20	45	25	48	70	2 000	1 370	
LUCD 25	25	58	30	58	80	2 900	2 040	
LUCD 30	30	68	35	67	88	4 650	3 250	
LUCD 40	40	80	45	85	108	7 800	5 200	
LUCD 50	50	100	50	99	135	11 200	6 950	

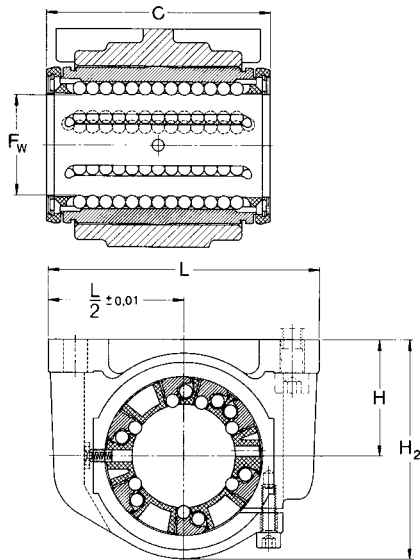
Beispiel:
LUCD 40
LUCD 12-2LS

2 Führungssysteme

Wellenführungen – Standardbaureihe, geschlossen

LUCE ..

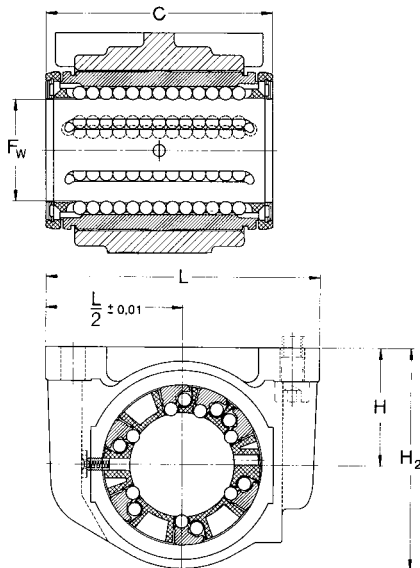
Einheiten, winkeleinstellbar, radial einstellbar, geschlossen, nachschmierbar
LUCE (nicht abgedichtet)
-2LS beidseitig abgedichtet



Bezeichnung	Abmessungen					Tragzahlen	
	F _w	C	H ±0,01	H ₂	L	dynamisch C	statisch C ₀
	mm					N	
LUCE 12	12	32	18	34,5	52	1 080	815
LUCE 16	16	36	22	40,5	56	1 320	865
LUCE 20	20	45	25	48	70	2 000	1 370
LUCE 25	25	58	30	58	80	2 900	2 040
LUCE 30	30	68	35	67	88	4 650	3 250
LUCE 40	40	80	45	85	108	7 800	5 200
LUCE 50	50	100	50	99	135	11 200	6 950
Beispiel: LUCE 25 LUCE 50-2LS							

LUCR ..

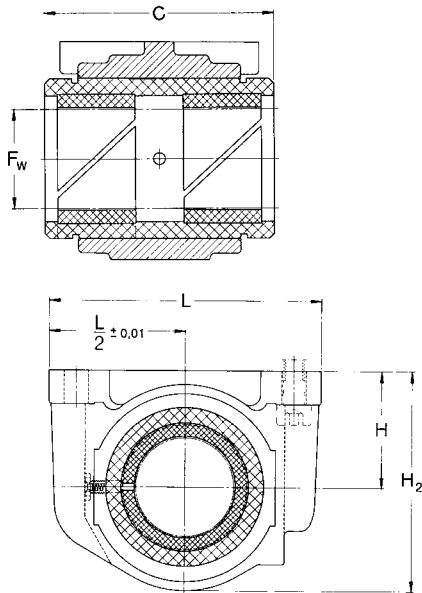
Einheiten, geschlossen, nachschmierbar
LUCR (nicht abgedichtet)
-2LS beidseitig abgedichtet



Bezeichnung	Abmessungen					Tragzahlen	
	F _w	C	H ±0,01	H ₂	L	dynamisch C	statisch C ₀
	mm					N	
LUCR 8*	8	25	15	28	45	365	285
LUCR 12	12	32	18	34,5	52	1 080	815
LUCR 16	16	36	22	40,5	56	1 320	865
LUCR 20	20	45	25	48	70	2 000	1 370
LUCR 25	25	58	30	58	80	2 900	2 040
LUCR 30	30	68	35	67	88	4 650	3 250
LUCR 40	40	80	45	85	108	7 800	5 200
LUCR 50	50	100	50	99	135	11 200	6 950
LUCR 60	60	125	60	118	560	20 400	18 000
LUCR 80	80	165	80	158	205	37 500	32 000
Beispiel: LUCR 80 LUCR 8-2LS							
* Diese Linearkugellagereinheiten sind mit Sicherungsringen nach DIN 471 befestigt, nicht nachschmierbar und nicht winkeleinstellbar.							

LUCR .. PA

Gleitlagerlagereinheiten, nicht abgedichtet, geschlossen

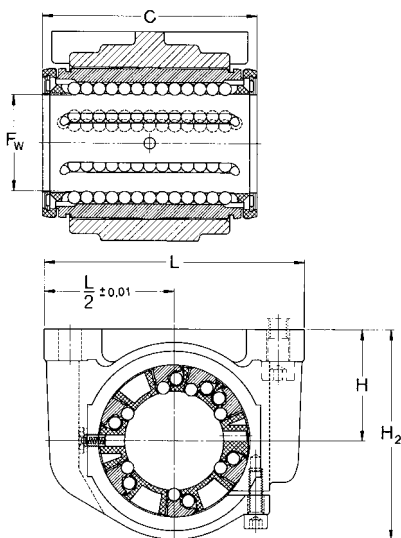


Bezeichnung	Abmessungen					Tragzahlen dynamisch		statisch C ₀
	F _w	C	H ±0,01	H ₂	L	C 0,1 m/s	C 4 m/s	
	mm					N		
LUCR 8 PA	8	25	15	28	45	510	13	1 800
LUCR 12 PA	12	32	18	34,5	52	965	24	3 350
LUCR 16 PA	16	36	22	40,5	56	1 530	38	5 400
LUCR 20 PA	20	45	25	48	70	2 400	60	8 300
LUCR 25 PA	25	58	30	58	80	4 000	100	14 000
LUCR 30 PA	30	68	35	67	88	5 500	137	19 300
LUCR 40 PA	40	80	45	85	108	8 000	200	28 000
LUCR 50 PA	50	100	50	99	135	12 000	300	41 500
LUCR 60 PA	60	125	60	118	160	16 600	415	60 000
LUCR 80 PA	80	165	80	158	205	29 000	720	100 000

Lieferzeit auf Anfrage

LUCS ..

Einheiten, radial einstellbar, geschlossen, nachschmierbar
LUCS (nicht abgedichtet)
-2LS beidseitig abgedichtet



Bezeichnung	Abmessungen					Tragzahlen dynamisch		statisch C ₀
	F _w	C	H ±0,01	H ₂	L	C	C ₀	
	mm					N		
LUCS 8*	8	25	15	28	45	490	355	
LUCS 12	12	32	18	34,5	52	1 160	980	
LUCS 16	16	36	22	40,5	56	1 500	1 290	
LUCS 20	20	45	25	48	70	2 240	2 040	
LUCS 25	25	58	30	58	80	3 350	3 350	
LUCS 30	30	68	35	67	88	5 600	5 700	
LUCS 40	40	80	45	85	108	9 000	8 150	
LUCS 50	50	100	50	99	135	13 400	12 200	
LUCS 60	60	125	60	118	160	20 400	18 000	
LUCS 80	80	165	80	158	205	37 500	32 000	

Beispiel:
LUCS 50
LUCS 60-2LS

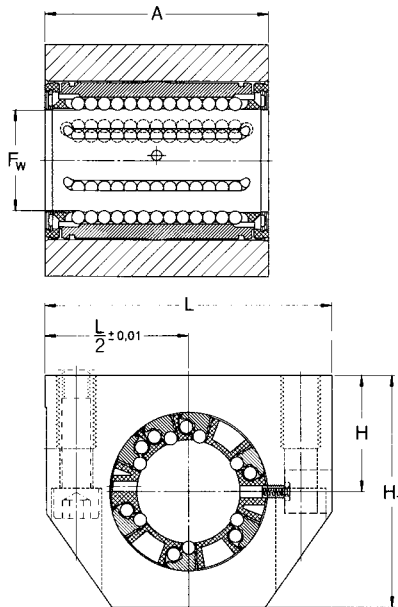
* Diese Linearkugellagereinheiten sind mit Sicherungsringen nach DIN 471 befestigt, nicht nachschmierbar und nicht winkeleinstellbar.

2 Führungssysteme

Wellenführungen – Standardbaureihe, geschlossen

LUND ..

Einheiten, winkeleinstellbar, geschlossen,
nachschrubar
LUND (nicht abgedichtet)
-2LS beidseitig abgedichtet

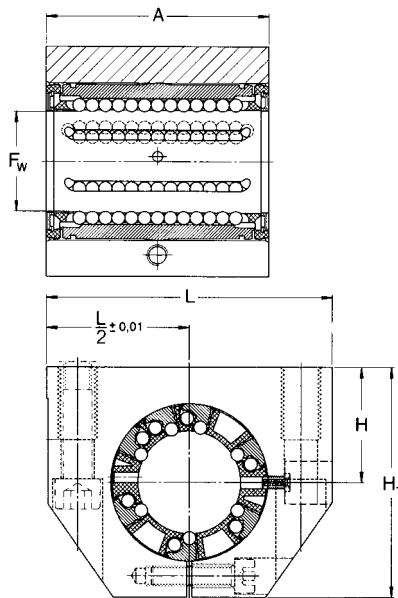


Bezeichnung	Abmessungen					Tragzahlen	
	F_w	A	$H \pm 0,01$	H_1	L	dynamisch C	statisch C_0
	mm					N	
LUND 12	12	32	18	35	43	1 080	815
LUND 16	16	37	22	42	53	1 320	865
LUND 20	20	45	25	50	60	2 000	1 370
LUND 25	25	58	30	61	78	2 900	2 040
LUND 30	30	68	35	70	87	4 650	3 250
LUND 40	40	80	45	90	108	7 800	5 200
LUND 50	50	100	50	105	132	11 200	6 950

Beispiel:
LUND 12
LUND 30-2LS

LUNE ..

Einheiten, winkeleinstellbar, radial
einstellbar, geschlossen, nachschrubar
LUNE (nicht abgedichtet)
-2LS beidseitig abgedichtet

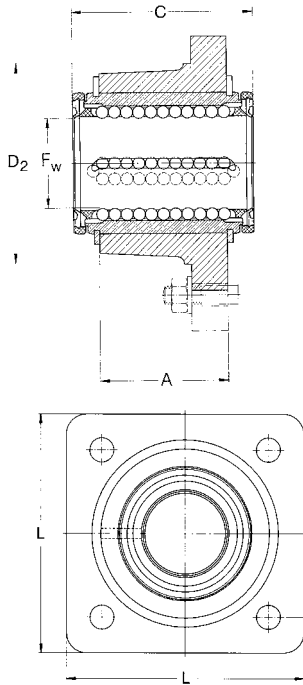


Bezeichnung	Abmessungen					Tragzahlen	
	F_w	A	$H \pm 0,01$	H_1	L	dynamisch C	statisch C_0
	mm					N	
LUNE 12	12	32	18	35	43	1 080	815
LUNE 16	16	37	22	42	53	1 320	865
LUNE 20	20	45	25	50	60	2 000	1 370
LUNE 25	25	58	30	61	78	2 900	2 040
LUNE 30	30	68	35	70	87	4 650	3 250
LUNE 40	40	80	45	90	108	7 800	5 200
LUNE 50	50	100	50	105	132	11 200	6 950

Beispiel:
LUNE 40
LUNE 16-2LS

LVCD ..

Flanscheinheiten, winkeleinstellbar
LVCD (nicht abgedichtet)
-2LS beidseitig abgedichtet



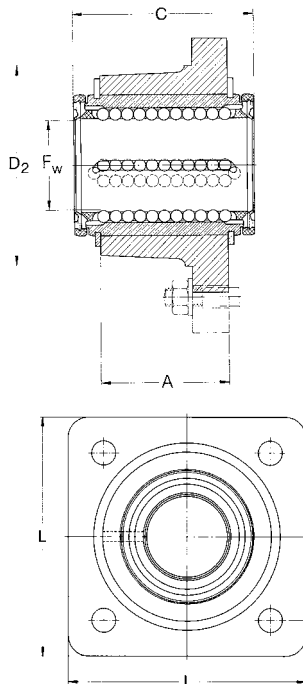
Bezeichnung	Abmessungen					Tragzahlen	
	F _w	A	C	L	D ₂	dynamisch	statisch
	mm					N	
LVCD 12	12	20	32	42	32	1 080	815
LVCD 16	16	22	36	50	38	1 320	865
LVCD 20	20	28	45	60	46	2 000	1 370
LVCD 25	25	40	58	74	58	2 900	2 040
LVCD 30	30	48	68	84	66	4 650	3 250
LVCD 40	40	56	80	108	90	7 800	5 200
LVCD 50	50	72	100	130	110	11 200	6 950

Beispiel:
LVCD 12
LVCD 30-2LS

2

LVCR ..

Flanscheinheiten
LVCR (nicht abgedichtet)
-2LS beidseitig abgedichtet



Bezeichnung	Abmessungen					Tragzahlen	
	F _w	A	C	L	D ₂	dynamisch	statisch
	mm					N	
LVCR 12	12	20	32	42	32	1 160	980
LVCR 16	16	22	36	50	38	1 500	1 290
LVCR 20	20	28	45	60	46	2 240	2 040
LVCR 25	25	40	58	74	58	3 350	3 350
LVCR 30	30	48	68	84	66	5 600	5 700
LVCR 40	40	56	80	108	90	9 000	8 150
LVCR 50	50	72	100	130	110	13 400	12 200
LVCR 60	60	95	125	160	135	20 400	18 000
LVCR 80	80	125	165	200	180	37 500	32 000

Beispiel:
LVCR 20
LVCR 60-2LS

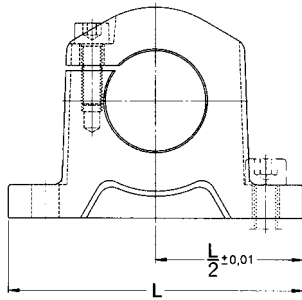
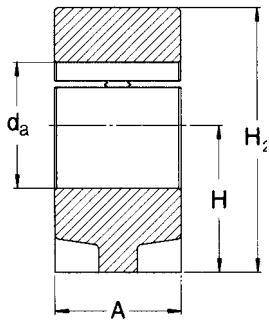
Lieferzeit auf Anfrage

2 Führungssysteme

Wellenführungen – Standardbaureihe, geschlossen

LSCS

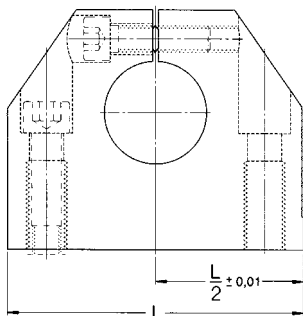
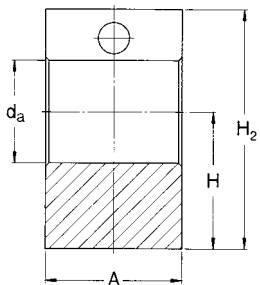
Wellenböcke



Bezeichnung	Abmessungen				
	F _w	A	H ±0,01	H ₂	L
	mm				
LSCS 8	8	10	15	25	45
LSCS 12	12	12	20	32,5	52
LSCS 16	16	15	20	35,5	56
LSCS 20	20	20	25	43,5	70
LSCS 25	25	28	30	53	80
LSCS 30	30	30	35	63	88
LSCS 40	40	36	45	81	108
LSCS 50	50	49	50	92,5	135
LSCS 60	60	62	60	112	160
LSCS 80	80	85	80	147,5	205

LSNS

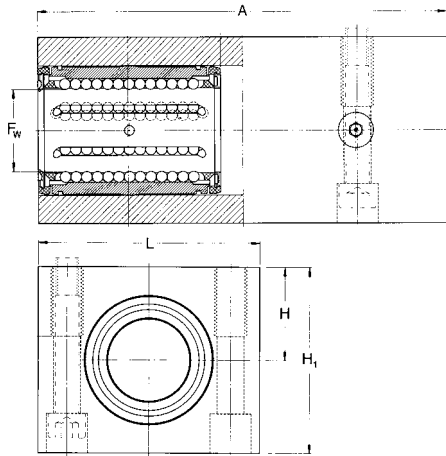
Wellenböcke



Bezeichnung	Abmessungen				
	F _w	A	H ±0,01	H ₂	L
	mm				
LSNS 12	12	20	20	35	43
LSNS 16	16	24	25	42	53
LSNS 20	20	30	30	50	60
LSNS 25	25	38	35	61	78
LSNS 30	30	40	40	70	87
LSNS 40	40	48	50	90	108
LSNS 50	50	58	60	105	132

LTCD ..

Tandemeinheiten, winkeleinstellbar,
geschlossen, nachschmierbar
LTCD (nicht abgedichtet)
-2LS beidseitig abgedichtet

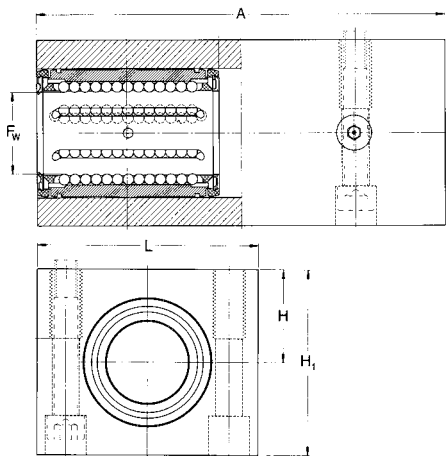


Bezeichnung	Abmessungen					Tragzahlen	
	F _w	A	H ±0,01	H ₁	L	dynamisch C	statisch C ₀
	mm					N	
LTCD 12	12	76	18	35	42	1 760	1 630
LTCD 16	16	84	22	41,5	50	2 160	1 730
LTCD 20	20	104	25	49,5	60	3 200	2 750
LTCD 25	25	130	30	59,5	74	4 750	4 150
LTCD 30	30	152	35	69,5	84	7 500	6 550
LTCD 40	40	176	45	89,5	108	12 700	10 400
LTCD 50	50	224	50	99,5	130	18 300	14 000

Beispiel:
LTCD 30
LTCD 12-2LS

LTCR ..

Tandemeinheiten, geschlossen,
nachschmierbar
LTCR (nicht abgedichtet)
-2LS beidseitig abgedichtet



Bezeichnung	Abmessungen					Tragzahlen	
	F _w	A	H ±0,01	H ₁	L	dynamisch C	statisch C ₀
	mm					N	
LTCR 12	12	76	18	35	42	1 900	1 960
LTCR 16	16	84	22	41,5	50	2 450	2 600
LTCR 20	20	104	25	49,5	60	3 650	4 150
LTCR 25	25	130	30	59,5	74	5 500	6 700
LTCR 30	30	152	35	69,5	84	9 150	11 400
LTCR 40	40	176	45	89,5	108	15 000	16 300
LTCR 50	50	224	50	99,5	130	22 000	24 500

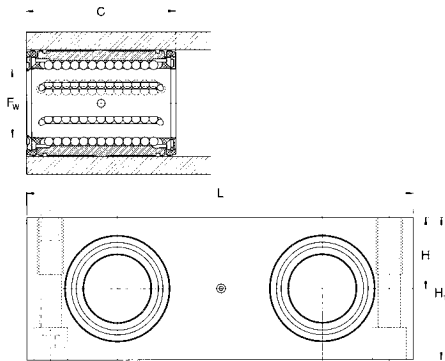
Beispiel:
LTCR 50
LTCR 20-2LS

2 Führungssysteme

Wellenführungen – Standardbaureihe, geschlossen

LQCD ..

Quadro-Einheiten, winkeleinstellbar,
geschlossen, nachschmierbar
LQCD (nicht abgedichtet)
-2LS beidseitig abgedichtet

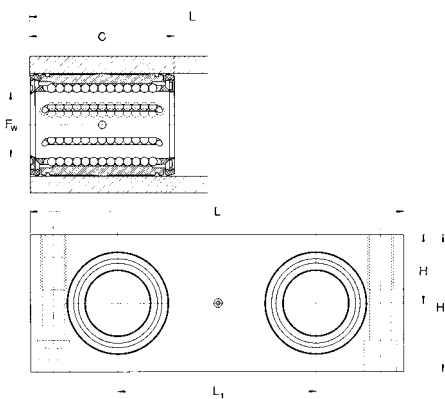


Bezeichnung	Abmessungen					Tragzahlen	
	F _w	A	H ±0,01	H ₁	L	dynamisch C 0,1 m/s	statisch C ₀
	mm					N	
LQCD 12	12	32	16	32	85	2 850	3 250
LQCD 16	16	36	18	36	100	3 450	3 450
LQCD 20	20	45	23	46	130	5 200	5 500
LQCD 25	25	58	28	56	160	7 650	8 150
LQCD 30	30	68	32	64	180	12 200	12 900
LQCD 40	40	80	40	80	230	20 800	20 800
LQCD 50	50	100	48	96	280	30 000	28 000

Beispiel:
LQCD 40
LQCD 16-2LS

LQCR ..

Quadro-Einheiten, geschlossen,
nachschmierbar
LQCR (nicht abgedichtet)
-2LS beidseitig abgedichtet



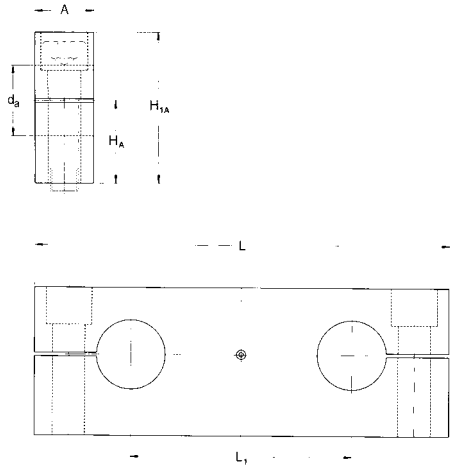
Bezeichnung	Abmessungen						Tragzahlen	
	F _w	C	H ±0,01	H ₁	L	L ₁	dynamisch C	statisch C ₀
	mm						N	
LQCR 8	8	25	11,5	23	65	32	1 290	1 420
LQCR 12	12	32	16	32	85	42	3 100	4 000
LQCR 16	16	36	18	36	100	54	4 000	5 200
LQCR 20	20	45	23	46	130	72	6 000	8 300
LQCR 25	25	58	28	56	160	88	9 000	13 400
LQCR 30	30	68	32	64	180	96	14 800	22 800
LQCR 40	40	80	40	80	230	122	23 800	32 600
LQCR 50	50	100	48	96	280	152	35 400	48 800

Beispiel:
LQCR 25
LQCR 12-2LS

LEAS ..

Tandem-Wellenböcke, geschlossen, für
LQCD / LQCR

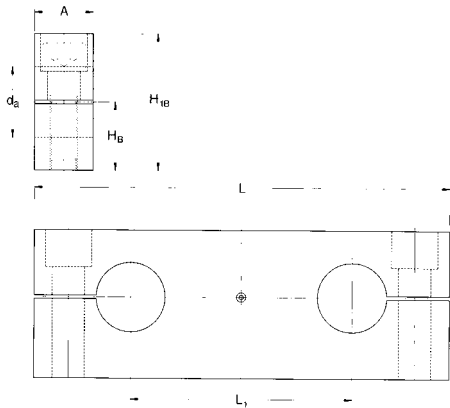
LEAS .. A Welle obere Position



Bezeichnung	Abmessungen für Typ A und B				für Typ A		für Typ B	
	d_a	A	L	L_1	H_A $\pm 0,015$	H_{1A}	H_B $\pm 0,015$	H_{1B}
	mm				N			
LEAS 8	8	12	65	32	12,5	23	11	22
LEAS 12	12	15	85	42	18	32	14	28
LEAS 16	16	18	100	54	20	37	17	34
LEAS 20	20	20	130	72	25	46	21	42
LEAS 25	25	25	160	88	30	56	26	52
LEAS 30	30	25	180	96	35	64	29	58
LEAS 40	40	30	230	122	44	80	36	72
LEAS 50	50	30	280	152	52	96	44	88

Beispiel:
LEAS 50 A
LEAS 30 B

LEAS .. B Welle untere Position



2 Führungssysteme

Wellenführungen - Standardbaureihe, offen

LBCF ..

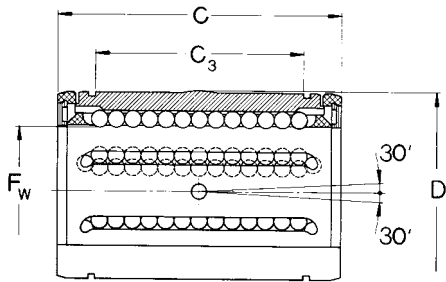
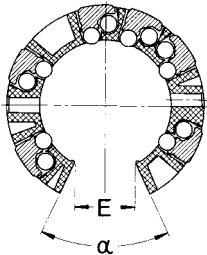
Standardbaureihe 3

Linearkugellager, winkeleinstellbar, offen

LBCF.. A (nicht abgedichtet)

-LS einseitig abgedichtet

-2LS beidseitig abgedichtet



Bezeichnung	Abmessungen						Tragzahlen		
	F_w	D	C	C_3	E	α	C	C_0	
	mm						Grad	N	
LBCF 12 A	12	22	32	20	7,6	78	1 080	815	
LBCF 16 A	16	26	36	22	10,4	78	1 320	865	
LBCF 20 A	20	32	45	28	10,8	60	2 000	1 370	
LBCF 25 A	25	40	58	40	13,2	60	2 900	2 040	
LBCF 30 A	30	47	68	48	14,2	50	4 650	3 250	
LBCF 40 A	40	62	80	56	18,7	50	7 800	5 200	
LBCF 50 A	50	75	100	72	23,6	50	11 200	6 950	

Beispiel:

LBCF40 A

LBCF 25 A-LS

LBCF 16 A-2LS

LBCT ..

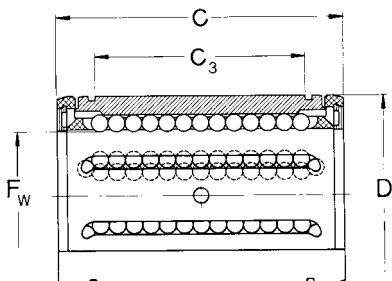
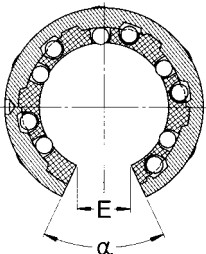
Standardbaureihe 3

Linearkugellager, offen

LBCT.. A (nicht abgedichtet)

-LS einseitig abgedichtet

-2LS beidseitig abgedichtet



Bezeichnung	Abmessungen						Tragzahlen		
	F_w	D	C	C_3	E	α	C	C_0	
	mm						Grad	N	
LBCT 12 A	12	22	32	20	7,6	78	1 160	980	
LBCT 16 A	16	26	36	22	10,4	78	1 500	1 290	
LBCT 20 A	20	32	45	28	10,8	60	2 240	2 040	
LBCT 25 A	25	40	58	40	13,2	60	3 350	3 350	
LBCT 30 A	30	47	68	48	14,2	50	5 600	5 700	
LBCT 40 A	40	62	80	56	18,7	50	9 000	8 150	
LBCT 50 A	50	75	100	72	23,6	50	13 400	12 220	
LBCT 60 A	60	90	125	95	29,6	54	20 400	18 000	
LBCT 80 A	80	120	165	125	38,4	54	37 500	32 000	

Beispiel:

LBCT 20 A

LBCT 80 A-LS

LBCT 50 A-2LS

HINWEIS:

Alle LBC .. A und LBH .. A

Linearkugellager sind auch als
korrosionsbeständige Ausführung
erhältlich!

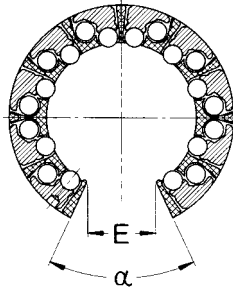
LBHT ..

Standardbaureihe 3

Schwerlast-Linearkugellager, offen
LBHT.. A (nicht abgedichtet)

-LS einseitig abgedichtet

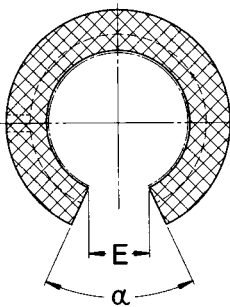
-2LS beidseitig abgedichtet



Bezeichnung	Abmessungen						Tragzahlen		
	F_w	D	C	C_3	E	α	dynamisch	statisch	
	mm						Grad	N	
LBHT 20 A	20	32	45	28	10,8	60	2 650	2 650	
LBHT 25 A	25	40	58	40	13,2	60	4 900	5 100	
LBHT 30 A	30	47	68	48	14,2	50	7 200	8 000	
LBHT 40 A	40	62	80	56	18,7	50	11 600	11 400	
LBHT 50 A	50	75	100	72	23,6	50	17 300	17 000	
Beispiel:									
LBHT 40 A									
LBHT 25 A-LS									
LBHT 20 A-2LS									

LPAT ..

Lineargleitlager, nicht abgedichtet, offen



Bezeichnung	Abmessungen						Tragzahlen		statisch
	F_w	D	C	C_3	E	α	C 0,1 m/s	C 4 m/s	
	mm						N		C_0
LPAT 12	12	22	32	20	7,6	78	965	24	3 350
LPAT 16	16	26	36	22	10,4	78	1 530	38	5 400
LPAT 20	20	32	45	28	10,8	60	2 400	60	8 300
LPAT 25	25	40	58	40	13,2	60	4 000	100	14 000
LPAT 30	30	47	68	48	14,2	50	5 500	137	19 300
LPAT 40	40	62	80	56	18,7	50	8 000	200	28 000
LPAT 50	50	75	100	72	23,6	50	12 000	300	41 500
LPAT 60	60	90	125	95	29,6	54	16 600	415	60 000
LPAT 80	80	120	165	125	38,4	54	29 000	720	100 000

HINWEIS:

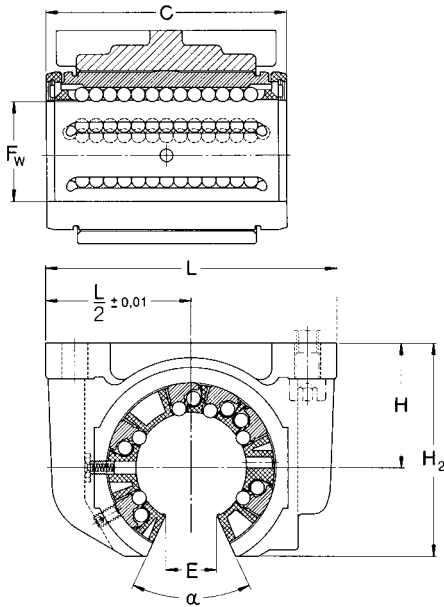
Alle LBC .. A und LBH .. A
Linearkugellager sind auch als
korrosionsbeständige Ausführung
erhältlich!

2 Führungssysteme

Wellenführungen - Standardbaureihe, offen

LUCF ..

Einheiten, winkeleinstellbar, radial einstellbar, offen, nachschmierbar
LUCF (nicht abgedichtet)
-2LS beidseitig abgedichtet

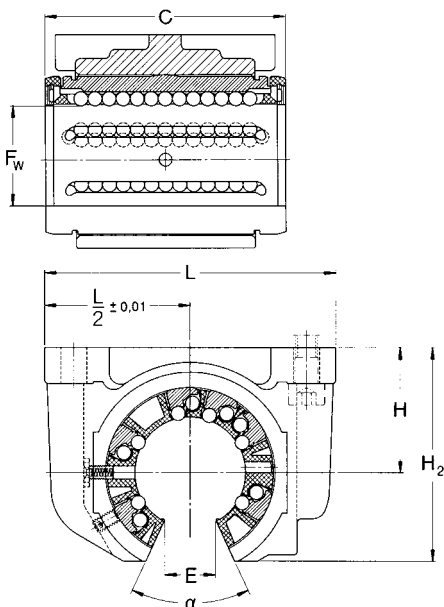


Bezeichnung	Abmessungen							Tragzahlen		
	F _w	C	H ±0,01	H ₂	L	E	α	C	C ₀	
	mm							Grad	N	
LUCF 12	12	32	18	28	52	7,6	78	1 080	815	
LUCF 16	16	36	22	35	56	10,4	78	1 320	865	
LUCF 20	20	45	25	42	70	10,8	60	2 000	1 370	
LUCF 25	25	58	30	51	80	13,2	60	2 900	2 040	
LUCF 30	30	68	35	60	88	14,2	50	4 650	3 250	
LUCF 40	40	80	45	77	108	18,7	50	7 800	5 200	
LUCF 50	50	100	50	88	135	23,6	50	11 200	6 950	

Beispiel:
LUCF 16
LUCF 30-2LS

LUCT ..

Einheiten, radial einstellbar, offen, nachschmierbar
LUCT (nicht abgedichtet)
-2LS beidseitig abgedichtet

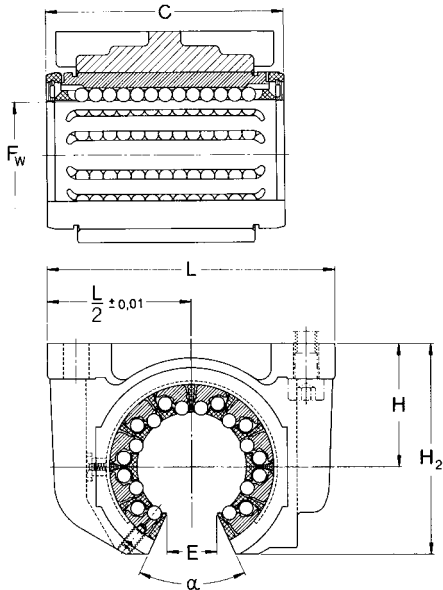


Bezeichnung	Abmessungen							Tragzahlen		
	F _w	C	H ±0,01	H ₂	L	E	α	C	C ₀	
	mm							Grad	N	
LUCT 12	12	32	18	28	52	7,6	78	1 160	980	
LUCT 16	16	36	22	35	56	10,4	78	1 500	1 290	
LUCT 20	20	45	25	42	70	10,8	60	2 240	2 040	
LUCT 25	25	58	30	51	80	13,2	60	3 350	3 350	
LUCT 30	30	68	35	60	88	14,2	50	5 600	5 700	
LUCT 40	40	80	45	77	108	18,7	50	9 000	8 150	
LUCT 50	50	100	50	88	135	23,6	50	13 400	12 220	
LUCT 60	60	125	60	105	160	29,6	54	20 400	18 000	
LUCT 80	80	165	80	140	205	38,4	54	37 500	32 000	

Beispiel:
LUCT 60
LUCT 80-2LS

LUCT ..BH

Schwerlasteinheiten, radial einstellbar, offen, nachschmierbar
 LUCT.. BH (nicht abgedichtet)
 -2LS beidseitig abgedichtet

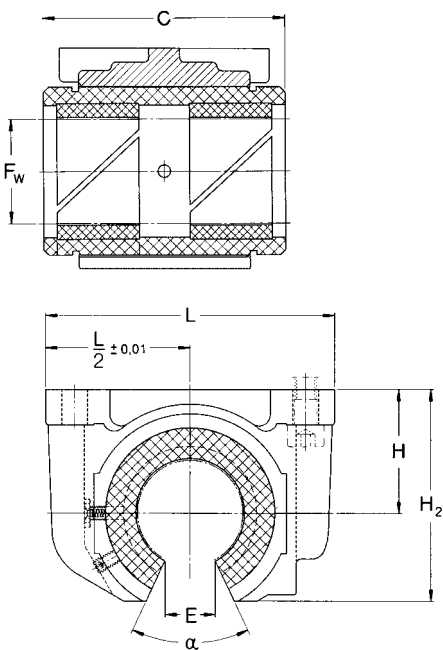


Bezeichnung	Abmessungen							Tragzahlen		
	F _w	C	H ±0,01	H ₂	L	E	α	C	statisch C ₀	
	mm							Grad	N	
LUCT 20 BH	20	45	25	42	70	10,8	60	2 650	2 650	
LUCT 25 BH	25	58	30	51	80	13,2	60	4 900	5 100	
LUCT 30 BH	30	68	35	60	88	14,2	50	7 200	8 000	
LUCT 40 BH	40	80	45	77	108	18,7	50	11 600	11 400	
LUCT 50 BH	50	100	50	88	135	23,6	50	17 300	17 000	

Beispiel:
 LUCT BH 30
 LUCT BH 20-2LS

LUCT ..PA

Einheiten, nicht abgedichtet, offen



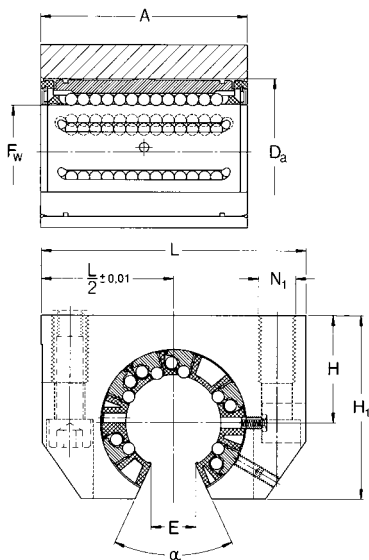
Bezeichnung	Abmessungen							Tragzahlen		statisch C ₀
	F _w	C	H	H ₂	L	E	α	C 0,1 m/s	C 4 m/s	
	mm							Grad	N	
LUCT 12 PA	12	32	18	28	52	7,6	78	965	24	3 350
LUCT 16 PA	16	36	22	35	56	10,4	78	1 530	38	5 400
LUCT 20 PA	20	45	25	42	70	10,8	60	2 400	60	8 300
LUCT 25 PA	25	58	30	51	80	13,2	60	4 000	100	14 000
LUCT 30 PA	30	68	35	60	88	14,2	50	5 500	137	19 300
LUCT 40 PA	40	80	45	77	108	18,7	50	8 000	200	28 000
LUCT 50 PA	50	100	50	88	135	23,6	50	12 000	300	41 500
LUCT 60 PA	60	125	60	105	160	29,6	54	16 600	415	60 000
LUCT 80 PA	80	165	80	140	205	38,4	54	29 000	720	100 000

2 Führungssysteme

Wellenführungen - Standardbaureihe, offen

LUNF ..

Einheiten, winkeleinstellbar, radial einstellbar, offen, nachschmierbar
LUNF (nicht abgedichtet)
-2LS beidseitig abgedichtet

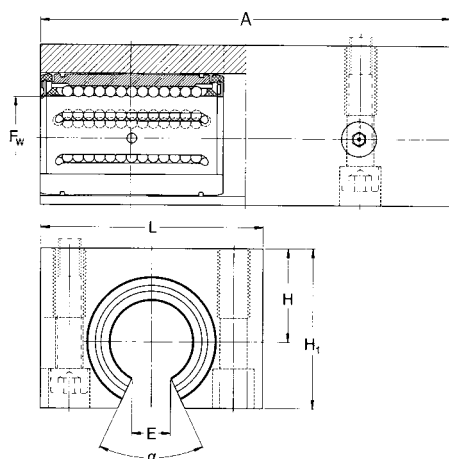


Bezeichnung	Abmessungen							Tragzahlen		
	F _w	A	H ±0,01	H ₁	L	E	α	C	C ₀	
	mm							Grad	N	
LUNF 12	12	32	18	28	43	7,6	78	1 080	815	
LUNF 16	16	37	22	35	53	10,4	78	1 320	865	
LUNF 20	20	45	25	42	60	10,8	60	2 000	1 370	
LUNF 25	25	58	30	51	78	13,2	60	2 900	2 040	
LUNF 30	30	68	35	60	87	14,2	50	4 650	3 250	
LUNF 40	40	80	45	77	108	18,7	50	7 800	5 200	
LUNF 50	50	100	50	88	132	23,6	50	11 200	6 950	

Beispiel:
LUNF 20
LUNF 16-2LS

LTCF ..

Tandemeinheiten, winkeleinstellbar, offen, nachschmierbar
LTCF (nicht abgedichtet)
-2LS beidseitig abgedichtet

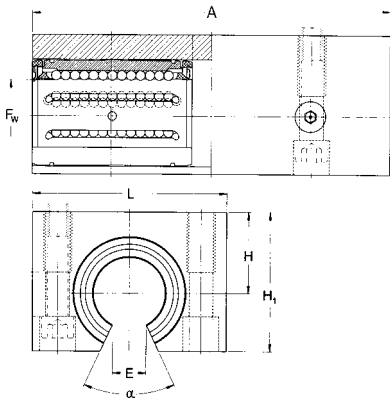


Bezeichnung	Abmessungen							Tragzahlen		
	F _w	A	H ±0,01	H ₁	L	E	α	C	C ₀	
	mm							Grad	N	
LTCF 12	12	76	18	29	42	7,6	78	1 760	1 630	
LTCF 16	16	84	22	35	50	10,4	78	2 160	1 730	
LTCF 20	20	104	25	42	60	10,8	60	3 200	2 750	
LTCF 25	25	130	30	51	74	13,2	60	4 750	4 150	
LTCF 30	30	152	35	60	84	14,2	50	7 500	6 550	
LTCF 40	40	176	45	77	108	18,7	50	12 700	10 400	
LTCF 50	50	224	50	88	130	23,6	50	18 300	14 000	

Beispiel:
LTCF 50
LTCF 12-2LS

LTCT ..

Tandemeinheiten, offen, nachschmierbar
 LTCT (nicht abgedichtet)
 -2LS beidseitig abgedichtet



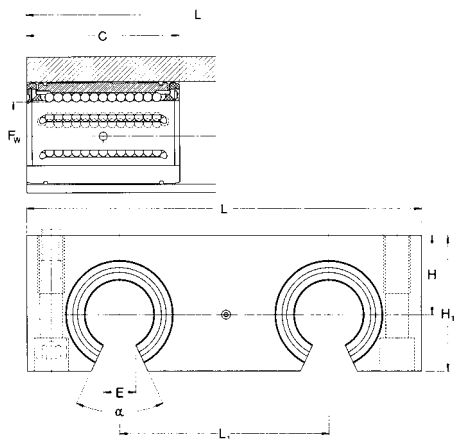
Bezeichnung	Abmessungen							Tragzahlen		
	F_w	A	H	H_1	L	E	α	C	C_0	
	mm							Grad	N	
LTCT 12	12	76	18	29	42	7,6	78	1 900	1 960	
LTCT 16	16	84	22	35	50	10,4	78	2 450	2 600	
LTCT 20	20	104	25	42	60	10,8	60	3 650	4 150	
LTCT 25	25	130	30	51	74	13,2	60	5 500	6 700	
LTCT 30	30	152	35	60	84	14,2	50	9 150	11 400	
LTCT 40	40	176	45	77	108	18,7	50	15 000	16 300	
LTCT 50	50	224	50	88	130	23,6	50	22 000	24 500	

Beispiel:
 LTCT 16
 LTCT 30-2LS

2

LQCF ..

Quadro-Einheiten, winkeleinstellbar, offen,
 nachschmierbar
 LQCF (nicht abgedichtet)
 -2LS beidseitig abgedichtet



Bezeichnung	Abmessungen								Tragzahlen		
	F_w	C	H	H_1	L	L_1	E	α	C	C_0	
	mm								Grad	N	
LQCF 12	12	32	18	30	85	42	7,6	78	2 850	3 250	
LQCF 16	16	36	22	35	100	54	10,4	78	3 450	3 450	
LQCF 20	20	45	25	42	130	72	10,8	60	5 200	5 500	
LQCF 25	25	58	30	51	160	88	13,2	60	7 650	8 150	
LQCF 30	30	68	35	60	180	96	14,2	50	12 200	12 900	
LQCF 40	40	80	45	77	230	122	18,7	50	20 800	20 800	

Beispiel:
 LQCF 12
 LQCF 40-2LS

2 Führungssysteme

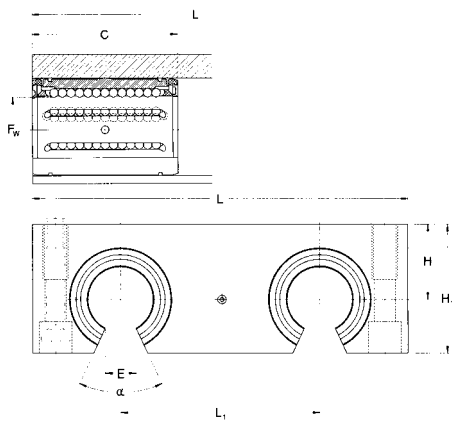
Wellenführungen - Standardbaureihe, offen

LQCT ..

Quadro-Einheiten, offen, nachschmierbar

LQCT (nicht abgedichtet)

-2LS beidseitig abgedichtet



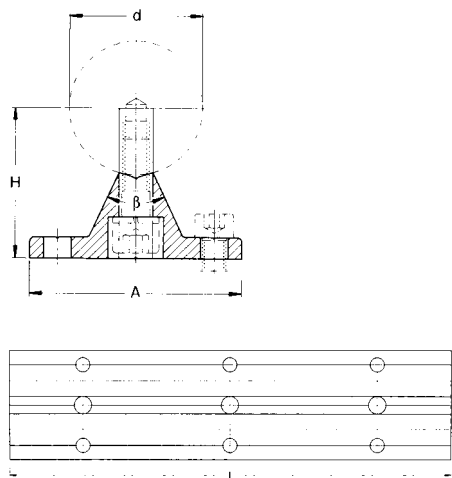
Bezeichnung	Abmessungen								Tragzahlen		
	F _w	C	H ±0,01	H ₁	L	L ₁	E	α	C	C ₀	
	mm								Grad	N	
LQCT 12	12	32	18	30	85	42	7,6	78	3 100	4 000	
LQCT 16	16	36	22	35	100	54	10,4	78	4 000	5 200	
LQCT 20	20	45	25	42	130	72	10,8	60	6 000	8 300	
LQCT 25	25	58	30	51	160	88	13,2	60	9 000	13 400	
LQCT 30	30	68	35	60	180	96	14,2	50	15 000	22 800	
LQCT 40	40	80	45	77	230	122	18,7	50	24 000	33 500	
LQCT 50	50	100	55	93	280	152	23,6	50	35 500	49 000	
Beispiel:											
LQCT 42											
LQCT 16-2LS											

LRCB/LRCC

Wellenunterstützungen

LRCB mit Bohrungen

LRCC ohne Bohrungen



Bezeichnung		Abmessungen			
		d	A	H ±0,02	L
		mm			
LRCB 12	LRCC 12	12	40	22	600
LRCB 16	LRCC 16	16	45	26	600
LRCB 20	LRCC 20	20	52	32	600
LRCB 25	LRCC 25	25	57	36	600
LRCB 30	LRCC 30	30	69	42	600
LRCB 40	LRCC 40	40	73	50	600
LRCB 50	LRCC 50	50	84	60	600
LRCB 60	LRCC 60	60	94	68	600
LRCB 80	LRCC 80	80	116	86	600
Beispiel:					
LRCB 80					
LRCC 80					

Präzisionsstahlwellen

SKF Präzisionsstahlwellen (**Abb. 8**) werden als Voll- und Hohlwellen gefertigt. Vollwellen sind für alle SKF Linearkugellager in den erforderlichen Abmessungen erhältlich, Hohlwellen ab einem Außendurchmesser von 16 mm.

SKF Wellen sind induktionsgehärtet und geschliffen (**siehe die Tabelle auf der nächsten Seite**). Sie weisen eine besonders hohe Maßstabilität und lange Gebrauchsdauer auf.

Bei Wellen in normaler Herstelllänge können jedoch an den Enden Abweichungen bei der Härte und Maßgenauigkeit auftreten.

Für besondere Einbaufälle gibt es Vollwellen aus rostbeständigem Stahl oder hartverchromte Wellen mit einer Chromschichtdicke von ca. 10 µm. Wellen aus rostbeständigem Stahl haben allerdings eine geringere Oberflächenhärte als Standardwellen. Die Einhärtetiefe kann auch, abweichend von den Angaben in **Tabelle 5**, größer sein, was sich möglicherweise auf die Bearbeitung der Welle auswirkt.

SKF Präzisionsstahlwellen werden aufgrund ihrer guten Betriebseigenschaften nicht nur in Verbindung mit SKF Linearkugellagern zu Linearführungen verbaut, sondern finden z. B. auch als Achsen oder Führungssäulen Verwendung.

Toleranzen

SKF Präzisionsstahlwellen werden serienmäßig nach Toleranz h6 oder h7 gefertigt. Andere Toleranzen sind auf Anfrage möglich. Auf Länge geschnittene Wellen haben die Längentoleranz "mittel" nach DIN 7168. Die relevanten Werte sind **Tabelle 4** zu entnehmen.

Wellen mit Radialbohrungen

Für unterstützte Wellenführungen müssen die Wellen mit Gewinderadialbohrungen versehen sein. Diese Wellen sind bei SKF erhältlich. Die Radialbohrungen können entweder passend zu den SKF Wellenunterstützungen oder nach Kundenzeichnung ausgeführt werden.



Abb. 8

Tabelle 4		
Nennlänge		Abweichung
über	einschl.	
mm		
-	120	±0,3
120	400	±0,5
400	1 000	±0,8
1 000	2 000	±1,2
2 000	4 000	±2
4 000	8 000	±3

Längentoleranzen für Wellen gemäß DIN/ISO 2768 mittel

Tabelle 5		
Wellendurchmesser		Einhärtetiefe
über	einschl.	
mm		
-	10	0,5
10	18	0,8
18	30	1,2
30	50	1,5
50	80	2,2
80	100	3

Einsatzhärten von SKF-Wellen

Anmerkung:

Zusätzlich zu diesem Katalog sind alle Produktbroschüren auf www.skf.com auch als PDF-Dateien erhältlich.



Publikation Nr. 4182 DE

2 Führungssysteme

Präzisionsstahlwellen

Zusammengesetzte Wellen

Zusammengesetzte Wellen können entsprechend dem Einbaufall nach Kundenzeichnung als Schraubverbindung oder als Steckverbindung ausgeführt werden.

Genau zentrierte Passzapfen und Aufnahmebohrungen sorgen für einen einwandfreien Übergang am Wellenstoß. Um die korrekte Montage sicherzustellen, sind die Reihenfolge der einzelnen Wellenteile und die Position der Wellenenden gekennzeichnet. Die zusammengesetzten Wellen sind, besonders bei Steckverbindungen, am Wellenstoß in einer Unterstützung zu befestigen. Außerdem sollten die Radialbohrungen in der Welle möglichst nahe am Stoß angeordnet werden. Die Länge der Welle und die Anordnung der Wellenunterstützungen sollte so gewählt werden, dass eventuelle Durchbiegungen der Welle keinen Spalt am Wellenstoß verursachen.

Werkstoff

Ausführung, Durchmesser und Länge der SKF Präzisionsstahlwellen sind in **Tabelle 6** und **7** aufgeführt.

SKF Präzisionsstahlwellen werden aus den unlegierten Edelstählen Cf53 (Werkstoff Nr. 1.1213), Ck53 (Werkstoff Nr. 1.1210), Ck60 (Werkstoff Nr. 1.1221) und 100Cr6 (Werkstoff Nr. 1.2067) gefertigt und weisen eine Oberflächenhärte von ca. 60 und 64 HRC auf. Für Vollwellen aus korrosionsbeständigem Stahl verwenden wir X90CrMoV18 (Werkstoff Nr. 1.4112) oder X46Cr13 (Werkstoff Nr. 1.4034). Ihre Oberflächenhärte liegt bei 52 bis 56 HRC.

Auf Anfrage sind auch Wellen aus anderen Werkstoffen lieferbar.

Tabelle 6

Bezeichnung	Typ
LJM	Präzisionsstahlwelle, Werkstoff Ck53/Cf53, 60-64HRC, h6
LJMH	Präzisionsstahlwelle, hartverchromt, Werkstoff Ck53/Cf53, min. 60HRC, h7
LJMR	Präzisionsstahlwelle, rostbeständiger Stahl, Werkstoff X90CrMoV18, 52-56HRC, h6/h7
LJMS	Präzisionsstahlwelle, rostbeständiger Stahl, Werkstoff X46Cr13, 52-56HRC, h6/h7
LJT	Hohlwelle, Präzisionsstahl, Ck60 oder 100Cr6, 60-66HRC, h6/h7

Tabelle 7

Standardlänge der Wellen ¹⁾ Wellendurchmesser	Abmessungen Maximale Länge ²⁾				
	LJM ³⁾	LJMH ³⁾	LJMS ³⁾	LJMR ³⁾	LJT ³⁾
mm					
3 ⁴⁾				200	
4 ⁴⁾				200	
5	3 900	2 000	1 000	3 800	
6	3 900	3 900	3 900	3 800	
8	3 900	3 900	3 900	3 800	
10	6 200	6 200	3 900	3 800	
12	6 200	6 200	4 900	6 200	6 200
14	6 200	6 200	4 900	6 200	6 200
16	6 200	6 200	4 900	6 200	6 200
20	6 200	6 200	4 900	6 200	6 200
25	6 200	6 200	4 900	6 200	6 200
30	6 200	6 200	4 900	6 200	6 200
40	6 200	6 200	4 900	6 200	6 200
50	6 200	6 200	4 900	6 200	6 200
60	6 200	6 200	4 900	6 200	6 200
80	6 200	6 200		6 200	6 200

¹⁾ Abweichende Durchmesser und Längen auf Anfrage

²⁾ Längentoleranz $\pm 10\%$ (basierend auf maximaler Wellenlänge)

³⁾ Details siehe Seite 51/52

⁴⁾ Nur erhältlich als ESSC 2

Standard-Lieferlängen

Bestellschlüssel

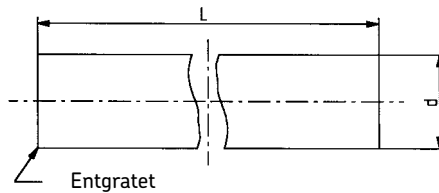
	LJ						/	
Typ								
Bezeichnung: Präzisionsstahlwelle, Werkstoff Ck53/Cf53, 60-64HRC, h6 Präzisionsstahlwelle, hartverchromt, Werkstoff Ck53/Cf53, min. 60HRC, h7 Präzisionsstahlwelle, rostbeständiger Stahl, Werkstoff X90CrMoV18, 52-56HRC, h6/h7 Präzisionsstahlwelle, rostbeständiger Stahl, Werkstoff X46Cr13, 52-56HRC, h6/h7 Hohlwelle, Präzisionsstahl, Ck60 oder 100Cr6, 60-66HRC, h6/h7		M MH MR MS T						
Nenn Durchmesser Ø (mm): Siehe Tabelle 7, Seite 46								
Länge (mm): Siehe Tabelle 7, Seite 46								
Endenbearbeitung: ESSC (1-10), siehe Seite 48-50								
Für ESSC 4 - 5: Axialgewinde Stirnfläche x Tiefe Für ESSC 6 - 9: Abstand zwischen Stirnfläche und erstem radialem Gewinde								
Für ESSC 5: Axialgewinde Stirnfläche x Tiefe Für ESSC 6 - 9: Abstand zwischen den radialen Gewinden								

Beispiel 1:	LJ	MR	40	1200	ESSC1		
Beispiel 2:	LJ	MR	40	1200	ESSC2		
Beispiel 3:	LJ	MR	40	1200	ESSC3		
Beispiel 4:	LJ	MR	40	1200	ESSC4	M14x40	
Beispiel 5:	LJ	MR	40	1200	ESSC5	M14x40	/ M16x50
Beispiel 6:	LJ	MR	40	1200	ESSC6		
Beispiel 7:	LJ	MR	40	1200	ESSC7	125	/ 250
Beispiel 8:	LJ	MR	40	1200	ESSC8		
Beispiel 9:	LJ	MR	40	1200	ESSC9	125	/ 250
Beispiel 10:	LJ	MR	40	1200	ESSC10		

2 Führungssysteme
Präzisionsstahlwellen

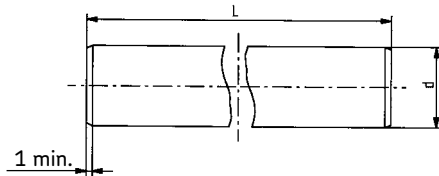
ESSC 1

Getrennt, nicht gefast, nur entgratet
Längentoleranz nach ISO 2768 mittel



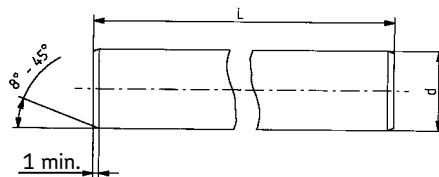
ESSC 2

Getrennt und gefast
Längentoleranz wie ESSC 1



ESSC 3

Getrennt, Fase 25° oder nach Kundenwunsch, Stirnflächen 90° geplant, dadurch verbesserte Längentoleranz +/- 0,1 mm bis Gesamtlänge 3 000 mm



ESSC 4

Getrennt, Fase 25° Stirnflächen 90° geplant, eine Axialbohrung (Stirnfläche)
Längentoleranz wie ESSC 3
(Tabelle 8)

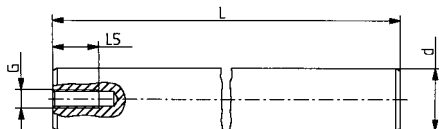


Tabelle 8

Durchmesser Ø	Gewinde G	Tiefe L ₅
mm		mm
5		
8	M4	10
10	M4	10
12	M5	12,5
14	M5	12,5
16	M6	15
20	M8	20
25	M10	25
30	M10	25
40	M12	30
50	M16	40
60	M20	50
80	M24	60

ESSC 5

Wie ESSC, jedoch mit zwei Axialbohrungen
(Tabelle 9)

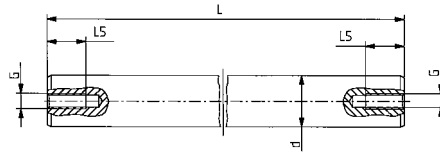


Tabelle 9

Durchmesser Ø	Gewinde G	Tiefe L ₅
mm		mm
5		
8	M4	10
10	M4	10
12	M5	12,5
14	M5	12,5
16	M6	15
20	M8	20
25	M10	25
30	M10	25
40	M12	30
50	M16	40
60	M20	50
80	M24	60

ESSC 6

Getrennt und gefast wie ESSC 2

- mit Radialbohrungen für LRCB Wellenunterstützungen
 - erste Radialbohrung bei $J_x = J/2$
 - H1 entsprechend der Einhärtetiefe
- (Tabelle 10)

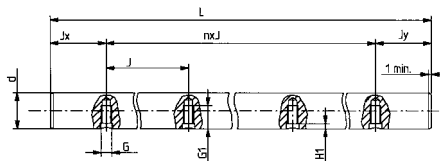


Tabelle 10

Ø	Gewinde G	G ₁	J	J _x
mm	mm			
5	–	–	–	–
8	–	–	–	–
12	M4	5	8	75
16	M5	6	9,5	100
20	M6	7	13	100
25	M8	9	14	120
30	M10	11	18	150
40	M10	11	20	200
50	M12	13	23	200
60	M14	15	28	300
80	M16	16	33	300

ESSC 7

Wie ESSC 6

- Radialbohrungen mit den Maßen J und J_x nach Kundenwunsch
- (Tabelle 11)

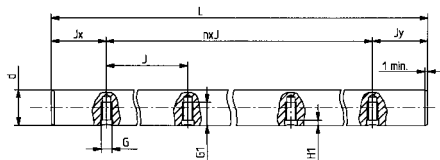


Tabelle 11

Ø	Gewinde G	G ₁	J	J _x
mm	mm			
5	–	–	–	–
8	–	–	–	–
12	M4	5	8	–
16	M5	6	9,5	–
20	M6	7	13	–
25	M8	9	14	–
30	M10	11	18	–
40	M10	11	20	–
50	M12	13	23	–
60	M14	15	28	–
80	M16	16	33	–

2 Führungssysteme

Präzisionsstahlwellen

ESSC 8

Getrennt und gefast wie ESSC 2

- Welle montiert auf LRCC
Wellenunterstützung
 - erste Radialbohrung bei $J_x = J/2$
 - H1 entsprechend der Einhärte tiefe
- (Tabelle 12)

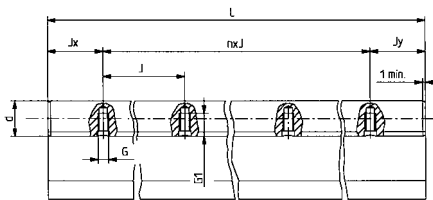


Tabelle 12

Ø	Gewinde G	G ₁	J	J _x
mm	mm			
5	–	–	–	–
8	–	–	–	–
12	M4	5	8	75
16	M5	6	9,5	100
20	M6	7	13	100
25	M8	9	14	120
30	M10	11	18	150
40	M10	11	20	200
50	M12	13	23	200
60	M14	15	28	300
80	M16	16	33	300

ESSC 9

Wie ESSC8

- Welle montiert auf LRCC
Wellenunterstützung
 - Radialbohrungen mit den Maßen J und J_x
nach Kundenwunsch
- (Tabelle 13)

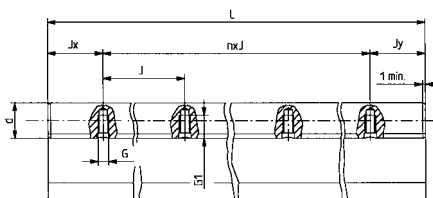


Tabelle 13

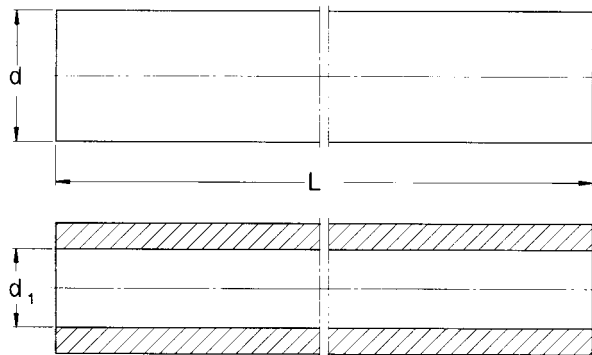
Ø	Gewinde G	G ₁	J	J _x
mm	mm			
5	–	–	–	–
8	–	–	–	–
12	M4	5	8	–
16	M5	6	9,5	–
20	M6	7	13	–
25	M8	9	14	–
30	M10	11	18	–
40	M10	11	20	–
50	M12	13	23	–
60	M14	15	28	–
80	M16	16	33	–

ESSC 10

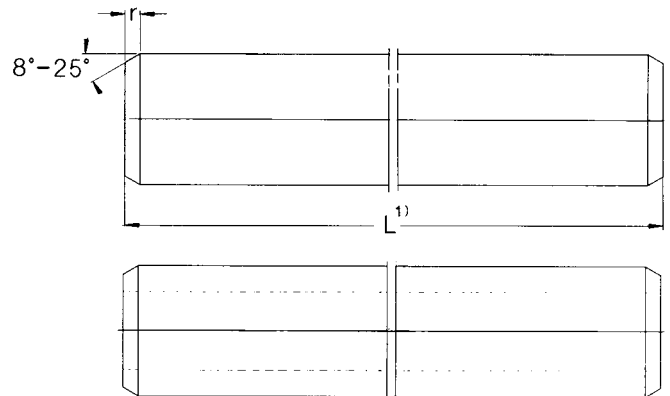
Welle nach Kundenwunsch

- Fertigung ausschließlich nach
Kundenzeichnung

Standardausführungen für bestimmte Länge, nicht gefast



Standardausführungen für bestimmte Länge, gefast



¹⁾ Auf Länge geschnittene Wellen mit gefasteten Enden. Die Längertoleranz dieser Wellen entspricht LJM 20×1 500 ESSC2 mittel.
Die Bezeichnung für eine Welle mit einem Durchmesser von 20 mm, die auf eine Länge von 1,5 m geschnitten wird, ist zum Beispiel LJM 20×1 500 ESSC2.

Wesentliche Daten der verschiedenen Wellenausführungen aus Präzisionsstahl

Abmessungen			Gewicht		Massenträgheitsmoment		Querschnittsfläche		Bezeichnung				
d	d ₁	r _{min}	Vollwelle	Hohlwelle	Vollwelle	Hohlwelle	Vollwelle	Hohlwelle	Vollwellen aus Präzisionsstahl	Vollwellen aus rostbeständigem Stahl	Vollwellen aus Edelstahl verchromt	Hohlwellen aus Edelstahl	f
mm			kg/m		cm ⁴		mm ²		Cf53/Ck53	X90CrMoV18	X46Cr13	Cf53/Ck53	Ck60/100Cr6
3	-	0,4	0,06	-	0,0004	-	7,1	-	-	LJMR 3	-	-	-
4	-	0,4	0,1	-	0,0013	-	12,6	-	-	LJMR 4	-	-	-
5	-	0,8	0,15	-	0,0031	-	19,6	-	LJM 5	LJMR 5	LJMS 5	LJMH 5	-
6	-	0,8	0,22	-	0,0064	-	28,3	-	LJM 6	LJMR 6	LJMS 6	LJMH 6	-
8	-	0,8	0,39	-	0,02	-	50,3	-	LJM 8	LJMR 8	LJMS 8	LJMH 8	-
10	-	0,8	0,62	-	0,049	-	78,5	-	LJM 10	LJMR 10	LJMS 10	LJMH 10	-
12	4	1	0,89	0,79	0,102	-	113	-	LJM 12	LJMR 12	LJMS 12	LJMH 12	LJT 12
14	-	1	1,21	-	0,189	-	154	-	LJM 14	LJMR 14	LJMS 14	LJMH 14	-
16	7	1	1,58	1,28	0,322	0,31	201	163	LJM 16	LJMR 16	LJMS 16	LJMH 16	LJT 16
20	14	1,5	2,47	1,25	0,785	0,597	314	160	LJM 20	LJMR 20	LJMS 20	LJMH 20	LJT 20
25	16	1,5	3,86	2,35	1,92	1,64	491	305	LJM 25	LJMR 25	LJMS 25	LJMH 25	LJT 25
30	18	1,5	5,55	3,5	3,98	3,46	707	453	LJM 30	LJMR 30	LJMS 30	LJMH 30	LJT 30
40	28	2	9,86	4,99	12,6	9,96	1 260	685	LJM 40	LJMR 40	LJMS 40	LJMH 40	LJT 40
50	30	2	15,4	9,91	30,7	27,7	1 960	1 350	LJM 50	LJMR 50	LJMS 50	LJMH 50	LJT 50
60	36	2,5	22,2	14,2	63,6	57,1	2 830	1 920	LJM 60	LJMR 60	LJMS 60	LJMH 60	LJT 60
80	57	2,5	39,5	19,43	201	153	5 030	2 565	LJM 80	-	-	LJMH 80	LJT 80

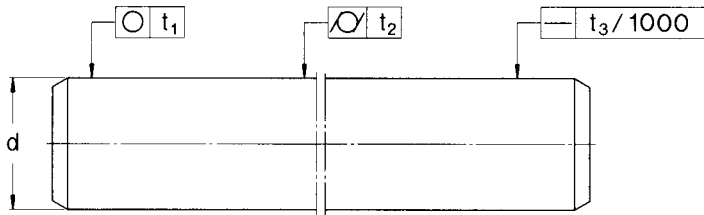
Achtung:

d₁ kann vom angegebenen Wert abweichen.
Bitte fragen Sie gegebenenfalls nach.
Andere Wellendurchmesser und -typen auf Anfrage.

Bei Verwendung der rostfreien Typen (HV6) zusammen mit Präzisionsstahlwellen aus korrosionsbeständigem Stahl reduziert sich die statische Tragfähigkeit um 8%, die dynamische um 18%.

2 Führungssysteme

Präzisionsstahlwellen



Wesentliche Daten der verschiedenen Wellenausführungen aus Präzisionsstahl

Welle	Maß- und Formgenauigkeit Wellen nach Toleranz h6					Wellen nach Toleranz h7				
	Durchmesser- abweichung		Rundheit	Zylindrizität	Geradheit ¹⁾	Durchmesser- abweichung		Rundheit	Zylindrizität	Geradheit ¹⁾
Nenn- durchmesser	hoch	niedrig	t ₁	t ₂	t ₃	hoch	niedrig	t ₁	t ₂	t ₃
d	µm									
3	0	-6	3	4	150	0	-10	4	6	150
4	0	-8	4	5	150	0	-12	5	8	150
5	0	-8	4	5	150	0	-12	5	8	150
6	0	-8	4	5	150	0	-12	5	8	150
8	0	-9	4	6	120	0	-15	6	9	120
10	0	-9	5	7	120	0	-15	7	10	120
12	0	-11	5	8	100	0	-18	8	11	100
14	0	-11	5	8	100	0	-18	8	11	100
16	0	-11	5	8	100	0	-18	8	11	100
20	0	-13	6	9	100	0	-21	9	13	100
25	0	-13	6	9	100	0	-21	9	13	100
30	0	-13	6	9	100	0	-21	9	13	100
40	0	-16	7	11	100	0	-25	11	16	100
50	0	-16	7	11	100	0	-25	11	16	100
60	0	-19	8	13	100	0	-30	13	19	100
80	0	-19	8	13	100	0	-30	13	19	100

¹⁾ Wellen mit Geradheit 50 mm/1000 mm auf Bestellung.

Linearkugellagertische ohne Antrieb

LZBU Quadro-Lineartische (Abb. 9)

Der geschlossene LZBU Quadro-Lineartisch wird aus einer geschlossenen Quadro-Linearlagereinheit, zwei Tandem-Wellenböcken und zwei Wellen beliebiger Länge aufgebaut.

Die Lagereinheit ist mit vier jeweils einseitig abgedichteten, winkeleinstellbaren LBCD-LS Linearkugellagern ausgerüstet. Die Ausführung LZBU-"A" erlaubt die axiale Bewegung der Linearlagereinheit, d. h. die Wellen sind mit den LEAS-"A" Wellenböcken fest auf dem Maschinenbett montiert. Die Ausführung LZBU-"B" wird mit LEAS-"B" Wellenböcken aufgebaut. Diese Kombination erlaubt bei festmontierter Linearlagereinheit ein Verfahren der Wellen mit den Wellenböcken. LZBU Quadro-Lineartische können in den Baugrößen 8 bis 50 mm geliefert werden. Die Baugröße 8 ist jedoch nicht winkeleinstellbar und auch nicht nachschmierbar.

Die Beschreibung der geschlossenen Quadro-Lineartische trifft sinngemäß auch für die Kombination von Quadro-Linearlagereinheiten der Baureihe 1 LQBR .. 2LS, mit der Norm-Reihe 1, Tandem-Wellenböcken und Wellen der Baureihe LEBS (nur auf besondere Anfrage) zu. Es sind Wellendurchmesser von 12 bis 50 mm erhältlich.

LZAU Quadro-Lineartische

Der offene LZAU Quadro-Lineartisch wird aus einer offenen



Quadro-Linearlagereinheit, zwei Wellenunterstützungen und zwei Wellen aufgebaut. Die Lagereinheit ist mit vier jeweils einseitig abgedichteten, winkeleinstellbaren LBCF-"A-LS" Linearkugellagern ausgerüstet. Die Länge dieser Tische richtet sich nach dem Abstand zwischen den Befestigungsbohrungen der LRCB Wellenunterstützungen, die hier zum Einsatz kommen. Die Gesamtlänge sollte immer ein Vielfaches dieses Abstandes betragen.

LZAU sind in den Größen 12 bis 50 mm erhältlich.

Anmerkung:

Zusätzlich zu diesem Katalog sind alle Produktbroschüren auf www.skf.com auch als PDF-Dateien erhältlich.



Publikation Nr. 4182 DE

2 Führungssysteme

Linearkugellagertische ohne Antrieb

Bestellschlüssel

LZ [] [] [] [] X []

Typ

Ausführung:

Offen
Geschlossen

AU
BU

Nenndurchmesser \varnothing (mm):

Für AU
Für BU

\varnothing 12 - 50
 \varnothing 8 - 50

Option:

LZAU mit LRCB Wellenunterstützungen
LEAS A, Welle obere Position
LEAS B, Welle untere Position

ohne Bestellzeichen
A
B

Weitere Option:

Beidseitig abgedichtet

-2LS

Länge in mm:

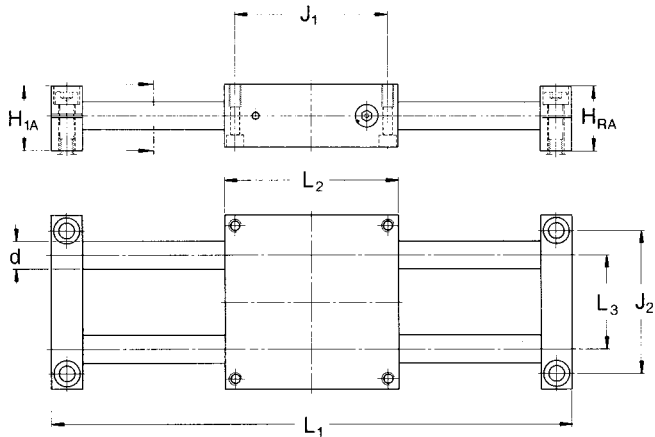
Beispiel: LZ BU 40 B -2LS X 1500

LZBU .. A-2LS

Quadro-Lineartische, LZBU Ausführung mit geschlossenen Lagereinheiten der Baureihe LQCD, LEAS-A* Wellenböcken und Wellen

* Ausführung "A" bedeutet die Welle ist montiert, die Linearlagereinheit ist beweglich

Ausführung LZBU ... A mit geschlossener Linearlagereinheit



Bezeichnung ¹⁾	Abmessungen								Tragzahlen ³⁾	
	d	H _{RA} ±0,03	H _{1A}	L ₁ ²⁾	L ₂	L ₃	J ₁	J ₂	C	C ₀
	mm								N	
LZBU 8 A-2LS ⁴⁾	8	24	23	600	65	32	55	52	1 290	1 420
LZBU 12 A-2LS	12	34	32	900	85	42	73	70	2 850	3 250
LZBU 16 A-2LS	16	38	37	1 500	100	54	88	82	3 450	3 450
LZBU 20 A-2LS	20	48	46	1 800	130	72	115	108	5 200	5 500
LZBU 25 A-2LS	25	58	56	1 800	160	88	140	132	7 650	8 150
LZBU 30 A-2LS	30	67	64	2 400	180	96	158	150	12 200	12 900
LZBU 40 A-2LS	40	84	80	3 000	230	122	202	190	20 800	20 800
LZBU 50 A-2LS	50	100	96	3 000	280	152	250	240	30 000	28 000

¹⁾ Die Bezeichnung für einen LZBU Quadro-Lineartisch mit einer Wellenlänge von zum Beispiel 1 200 mm LZBU ...-2LS x 1 200. Die Lieferung erfolgt in unmontiertem Zustand.

²⁾ Empfohlene maximale Wellenlänge. Größere Längen sind auf Anfrage lieferbar. Die Längentoleranz der Wellen entspricht DIN 7168 grob.

³⁾ Gilt nur bei gleichmäßig radialer Belastung der vier eingebauten LBC... A Linearkugellager. Bei Lieferung sind die Wellen auf Abweichungen zu überprüfen und gegebenenfalls die Tragzahlen entsprechend zu revidieren.

⁴⁾ Einheiten mit LBCR Linearkugellagern sind nicht über Schmiernippel nachschmierbar und nicht winkeleinstellbar.

2 Führungssysteme

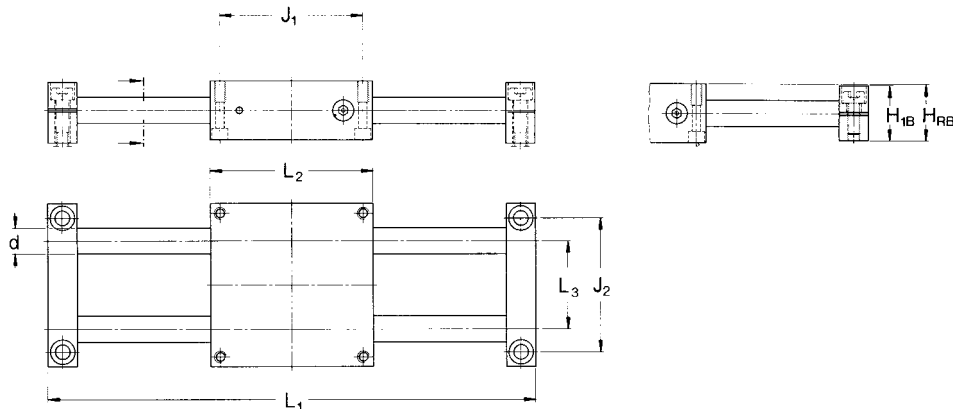
Linearkugellagertische ohne Antrieb

LZBU .. B-2LS

Quadro-Lineartische, LZBU Ausführung mit geschlossenen LQCD Lagereinheiten, LEAS-B* Wellenböcken und Wellen.

* Ausführung "B" bedeutet die Einheit ist montiert und die Wellen sind beweglich

Ausführung LZBU ... B mit geschlossener Linearlagereinheit



Bezeichnung ¹⁾	Abmessungen								Tragzahlen ³⁾	
	d	H _{RB} ± 0,03	H _{1B}	L ₁ ²⁾	L ₂	L ₃	J ₁	J ₂	C	C ₀
	mm								N	
LZBU 8 B-2LS ⁴⁾	8	22,5	22	600	65	32	55	52	1 290	1 420
LZBU 12 B-2LS	12	30	28	900	85	42	73	70	2 850	3 250
LZBU 16 B-2LS	16	35	34	1 500	100	54	88	82	3 450	3 450
LZBU 20 B-2LS	20	44	42	1 800	130	72	115	108	5 200	5 200
LZBU 25 B-2LS	25	54	52	1 800	160	88	140	132	7 650	8 150
LZBU 30 B-2LS	30	61	58	2 400	180	96	158	150	12 200	12 900
LZBU 40 B-2LS	40	76	72	3 000	230	122	202	190	20 800	20 800
LZBU 50 B-2LS	50	92	88	3 000	280	152	250	240	30 000	28 000

¹⁾ Die Bezeichnung für einen LZBU Quadro-Lineartisch mit einer Wellenlänge von zum Beispiel 1 200 mm LZBU ...-2LS x 1 200. Die Lieferung erfolgt in unmontiertem Zustand.

²⁾ Empfohlene maximale Wellenlänge. Größere Längen sind auf Anfrage lieferbar. Die Längentoleranz der Wellen entspricht DIN 7168 grob.

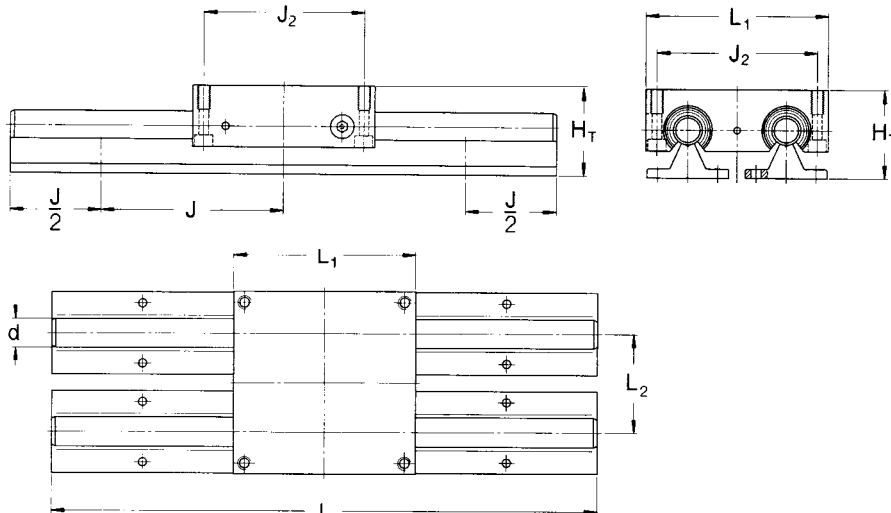
³⁾ Gilt nur bei gleichmäßig radialer Belastung der vier eingebauten LBC... A Linearkugellager. Bei Lieferung sind die Wellen auf Abweichungen zu überprüfen und gegebenenfalls die Tragzahlen entsprechend zu revidieren.

⁴⁾ Einheiten mit LBCR Linearkugellagern sind nicht über Schmiernippel nachschmierbar und nicht winkeleinstellbar.

LZAU .. -2LS

Quadro-Lineartische, LZAU Ausführung
mit offenen LQCF Lagereinheiten und
unterstützten Wellen.

Ausführung LZAU ... A mit offener Linearlagereinheit



Bezeichnung ¹⁾	Abmessungen							Tragzahlen ³⁾	
	d	H _T ± 0,03	J ²⁾	L	L ₁	L ₂	J ₂	C dynamisch	C ₀ statisch
	mm							N	
LZAU 12-2LS	12	40	75	900	85	42	73	2 850	3 250
LZAU 16-2LS	16	48	100	1 500	100	54	88	3 450	3 450
LZAU 20-2LS	20	57	100	1 800	130	72	115	5 200	5 500
LZAU 25-2LS	25	66	120	1 800	160	88	140	7 650	8 150
LZAU 30-2LS	30	77	150	2 400	180	96	158	12 200	1 2900
LZAU 40-2LS	40	95	200	3 000	230	122	202	20 800	20 800
LZAU 50-2LS	50	115	200	3 000	280	152	250	30 000	28 000

¹⁾ Das Kurzzeichen für einen LZAU Quadro-Lineartisch mit einer Wellenlänge von beispielsweise 600 mm lautet LZAU ... -2LS × 600. Stahlwellen und Wellenunterstützungen werden verschraubt geliefert.

²⁾ Der Abstand ist immer symmetrisch zur halben Tischlänge ausgeführt.

³⁾ Gilt bei gleichmäßig radialer Belastung der vier eingebauten LBC... A Linearkugellager.

Abmessungen Standardlänge

d	L									
mm	Erhältliche Standardlängen in mm									
12 - 40	300	600	900	1 200	1 500	1 800	2 100	2 400	2 700	3 000
50	-	600	900	1 200	1 500	1 800	2 100	2 400	2 700	3 000

2 Führungssysteme

Linearkugellagertische ohne Antrieb

Anwendungen

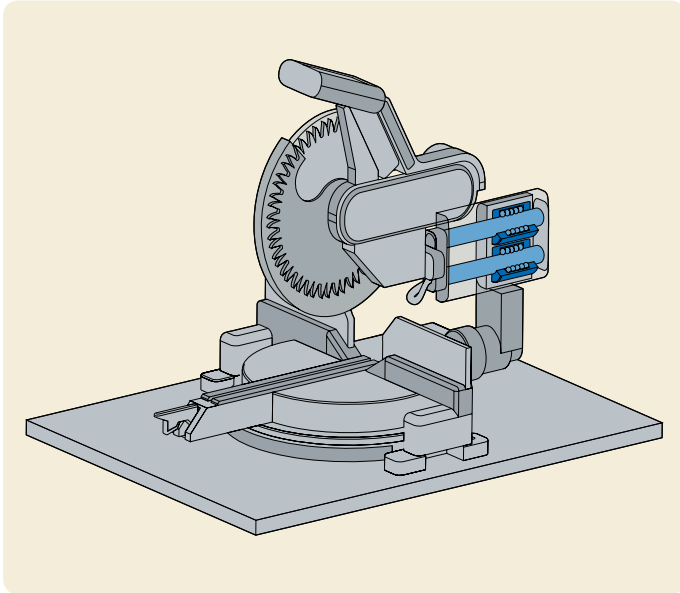
Als Reaktion auf die Notwendigkeit der Industrie, Ressourcen effizienter zu nutzen, hat SKF sein Wissen und seine Erfahrung

mit der neuesten Technologie vereint, um Lösungen zu entwickeln, die auf Ihre speziellen Erfordernisse zugeschnitten sind.

Unabhängig davon, ob es Ihr Ziel ist, Geräte zu entwickeln, die dem Kunden

einen höheren Wert bieten, oder die Gesamtrentabilität zu erhöhen, mit der Erfahrung und dem Fachwissen von SKF werden Sie die richtige Lösung finden.

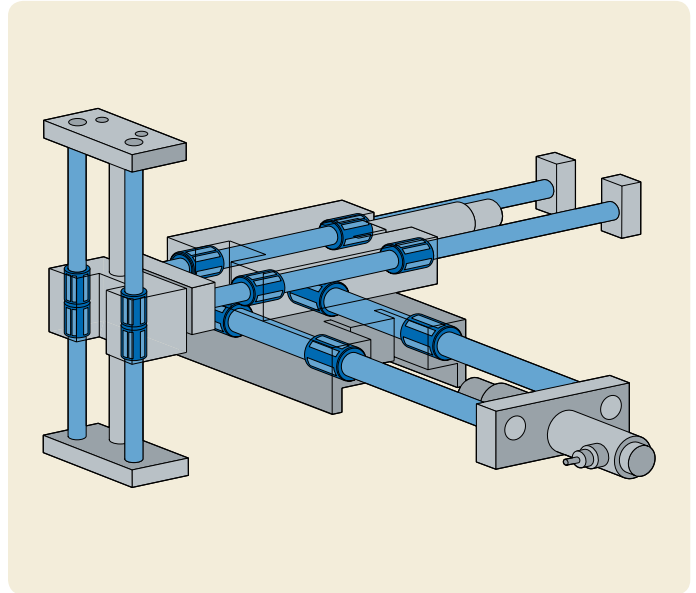
Tragbares Werkzeug



Verwendete Komponenten

- a) Linearkugellager
- b) Präzisionsstahlwellen

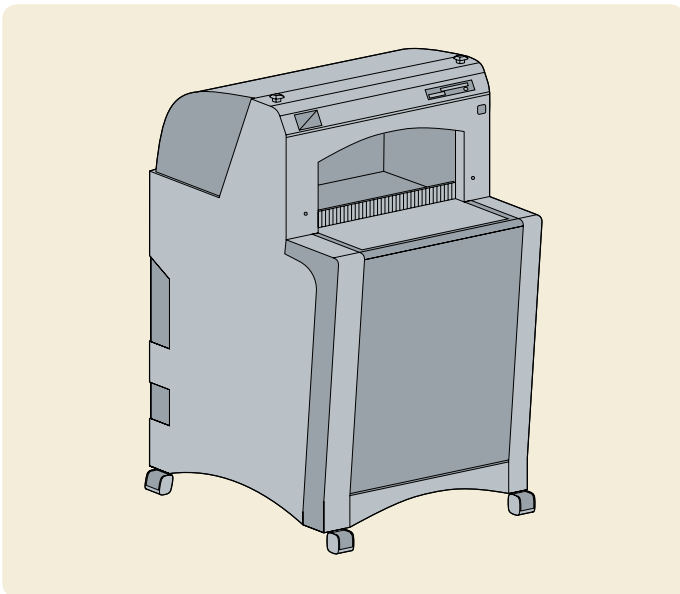
Pneumatikbearbeitung



Verwendete Komponenten

- a) Linearkugellager
- b) Präzisionsstahlwellen

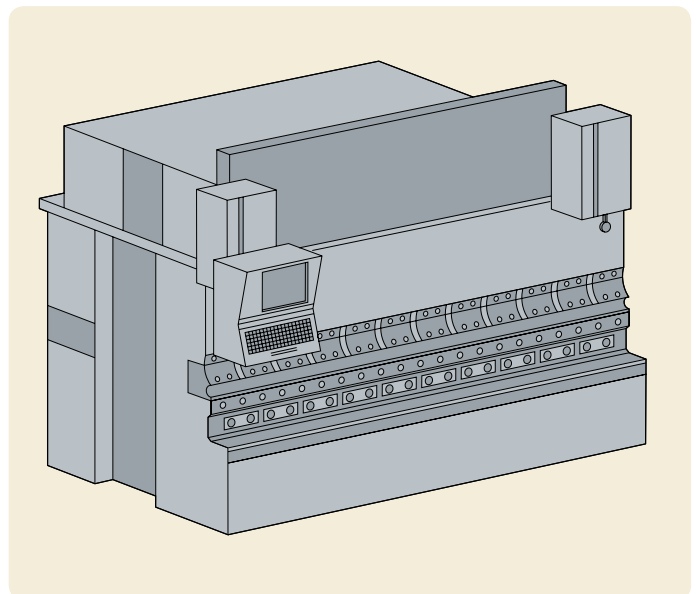
Brotschneidemaschine



Verwendete Komponenten

- a) Linearkugellager

Abkantpresse



Verwendete Komponenten

- a) Linearkugellager
- b) Präzisionsstahlwellen
- c) Präzisionskugelgewindetriebe

Profilschienenführungen

SKF Profilschienenführungen sind moderne Maschinenelemente für Linearführungssysteme mit unbegrenztem Verfahrensweg (**Abb. 10**).

Sie bestehen aus einer Profilschiene mit vier präzisionsgeschliffenen Kugellaufbahnen und einer Schlitteneinheit mit vier Kugelumläufen. Dieses Konstruktionsprinzip bietet viele Vorteile. Durch die O-Anordnung der Laufbahnen weist das Führungssystem große Steifigkeit auf und kann Momentbelastungen in alle Richtungen aufnehmen. Die Tragfähigkeit ist in allen Hauptachsen gleich (**Abb. 11**). Die einbaufertigen Elemente ermöglichen eine kostengünstige und einfache Montage. Installation und Feinabstimmung sind wenig aufwendig. Das Profilschienenführungssystem kann Ungenauigkeiten der umgebenden Bauteile ausgleichen.

SKF Profilschienenführungen zeichnen sich durch Wartungsfreundlichkeit und Zuverlässigkeit aus. Sie sind standardmäßig mit Schmiernippeln versehen und allseitig abgedichtet. Die Zwei-Punkt-Berührung der Wälzkörper mit den Laufbahnen ermöglicht hohe Verfahrensgeschwindigkeiten bei ruhigerem Lauf und geringerem Reibungskoeffizienten. Über die gesamte Lebensdauer des Systems ist große Laufgenauigkeit gewährleistet. Für spezielle Anforderungen sind Führungen mit abweichender Vorspannung erhältlich. Die Festlegung der Vorspannung erfolgt nach der geforderten Tragfähigkeit und Steifigkeit.

Abb. 10

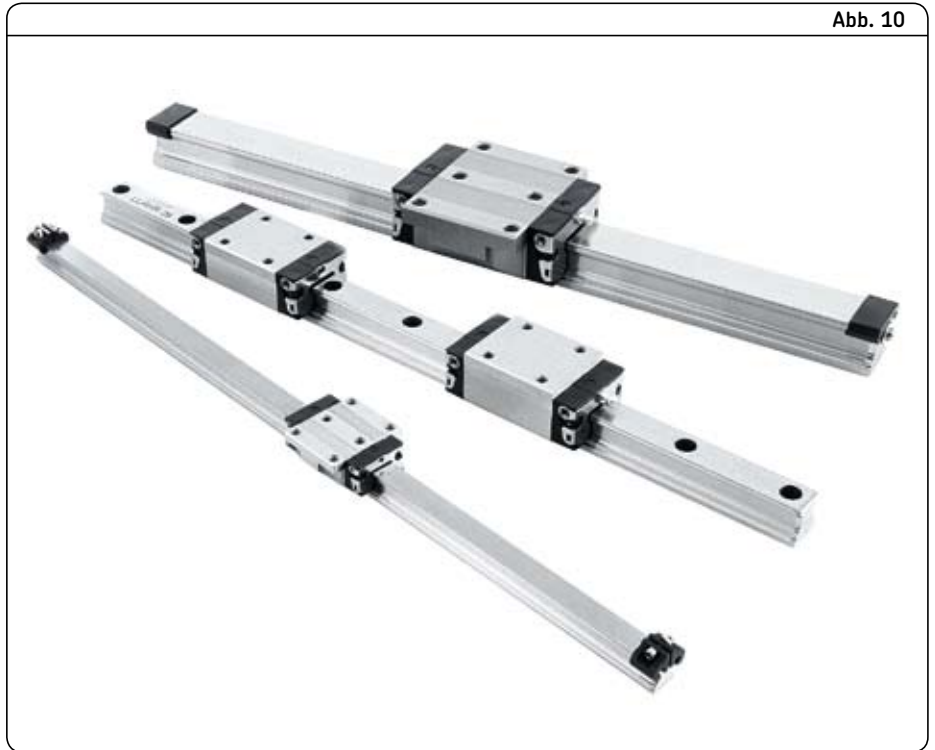
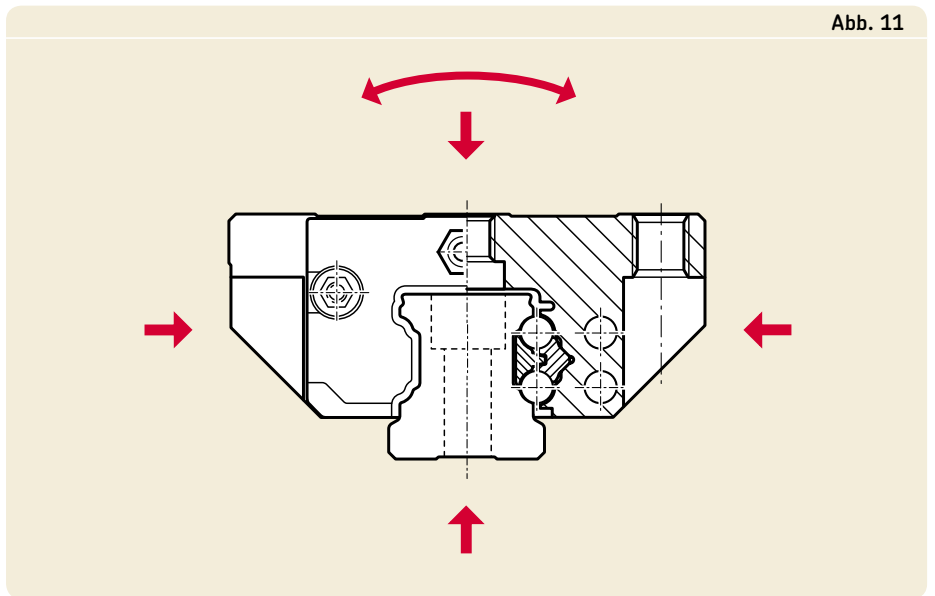


Abb. 11



Anmerkung:

Zusätzlich zu diesem Katalog sind alle Produktbroschüren auf www.skf.com als PDF-Dateien erhältlich.

Publikation Nr. 6229 DE

2 Führungssysteme

Profilschienenführungen

Bestellschlüssel

LLR [] [] [] [] [] [] - [] [] [] []

Typ

Komponente:

Faltenbalg (nur Faltenbalg)	HB
Führungswagen (nur Führungswagen)	HC
Schiene (nur Schiene)	HR
System (Schiene und Führungswagen)	HS
Zubehör, falls separat bestellt	HZ

Baugröße:

15, 20, 25, 30, 35, 45

Führungswagen:

Standardbreite	A
Standardbreite, kurz	SA
Standardbreite, lang	LA
Schmal	U
Schmal, kurz	SU
Schmal, lang	LU
Schmal, hoch	R
Schmal, hoch, lang	LR

Kugellkette:

Führungswagen mit Kugellkette	B
Führungswagen ohne Kugellkette	ohne Bestellzeichen

Anzahl der Führungswagen pro Schiene:

1, 2, ..., n

Vorspannung:

Spiel bis ca. 10 µm (Standard)	T0
Vorspannung 0,02 × C, leichte Vorspannung	T1
Vorspannung 0,08 × C, mittlere Vorspannung	T2*
Vorspannung 0,12 × C, große Vorspannung	T3*

Länge der Führungsschiene (mm)

Genauigkeitsklasse (Führungswagen und Schiene):

Standardgenauigkeit	P5
Mittlere Genauigkeit	P3
Hohe Genauigkeit	P1*
Supergenauigkeit	P01*
Ultragenauigkeit	P001*

Anzahl der parallelen Schienen:

Nur eine Schiene	W1
Zwei parallele Schienen	W2

Bestellzeichen für Zubehör und Optionen:

Zusammengesetzte Profilschiene	A
Faltenbalg, System komplett mit Faltenbalg	B
Faltenbalg-Kit, Typ 2 (Wagen bis Schienenende)	B2
Faltenbalg-Kit, Typ 4 (zwischen zwei Wagen)	B4
Schiene nach Zeichnung	D
Schiene mit Abdeckband und Bandsicherung Typ 2 (Aluminium)	D2

Abstand Schienenende zur ersten Befestigungsbohrung (mm):

Symmetrische Anordnung (Standard)	E = 0
Führungswagen auf Schiene montiert	M
Blechabstreifer	S1
Zweitellige Vorsatzdichtung	S2
Dichtungssatz, zweitellige Vorsatzdichtungen mit Blechabstreifer	S3

* Auf Anfrage

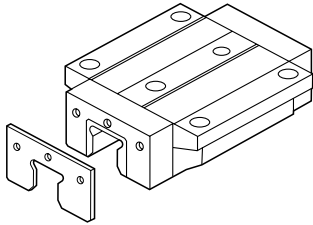
Beispiel 1: LLR HB 25 - 15 Nur Faltenbalg mit 15 Falten Beispiel 2: LLR HC 25 A T1 P5 Nur Führungswagen

Beispiel 3: LLR HS 25 - 1000 P5 Nur Schiene Beispiel 4: LLR HS 25 A T0 - 1000 P5 Komplettes System (Schiene und Führungswagen)

Beispiel 5: LLR HS 25 A [] [] T0 - 1000 P5 W2 / D2 S2 Komplettes System inkl. Schiene mit Abdeckband und Bandsicherung plus zweitelliger Vorsatzdichtung

Zubehör für Profilschienenführungen

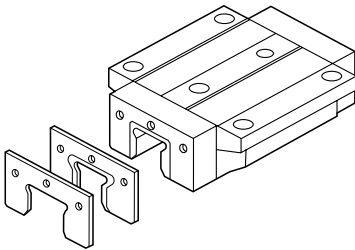
Blechabstreifer



Baugröße	Artikel
15	LLRHZ 15 S1
20	LLRHZ 20 S1
25	LLRHZ 25 S1
30	LLRHZ 30 S1
35	LLRHZ 35 S1
45	LLRHZ 45 S1

Zubehör für Profilschienenführungen

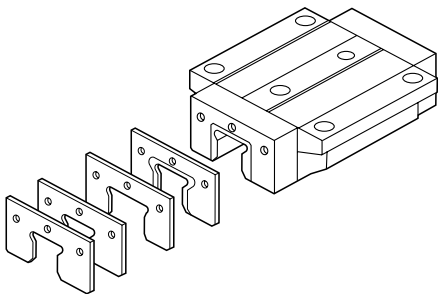
Zweiteilige Vorsatzdichtung



Baugröße	Artikel
15	LLRHZ 15 S2
20	LLRHZ 20 S2
25	LLRHZ 25 S2
30	LLRHZ 30 S2
35	LLRHZ 35 S2
45	LLRHZ 45 S2

Zubehör für Profilschienenführungen

Dichtungssatz

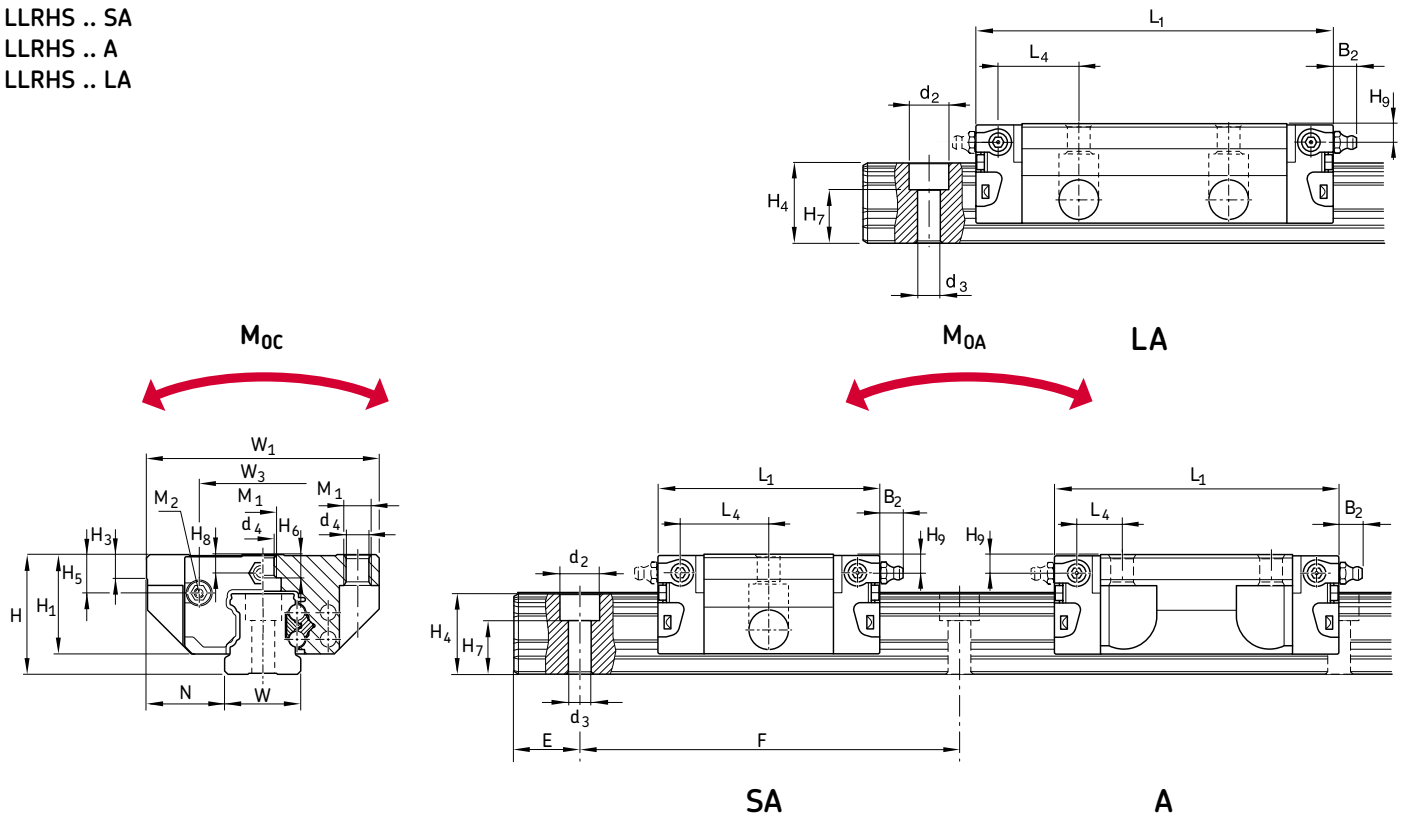


Baugröße	Artikel
15	LLRHZ 15 S3
20	LLRHZ 20 S3
25	LLRHZ 25 S3
30	LLRHZ 30 S3
35	LLRHZ 35 S3
45	LLRHZ 45 S3

2 Führungssysteme

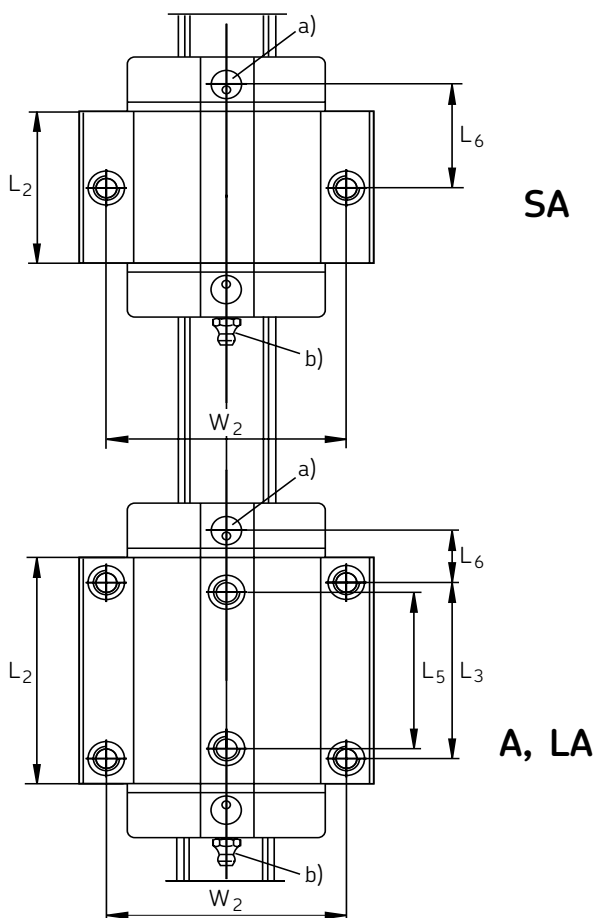
Profilschienerführungen

LLRHS .. SA
LLRHS .. A
LLRHS .. LA



Bezeichnung	Abmessungen																		
	W ₁	W	N	L ₁	L ₂	H	H ₁	H ₄ ¹⁾	H ₄ ²⁾	H ₃	W ₂	L ₃	L ₅	W ₃	H ₅	L ₆	L ₄	H ₈	H ₉
mm																			
LLRHS 15 SA	47	15	16	44,7	25,7	24	19,9	16,3	16,2	5	38	-	-	24,55	6,7	16,25	17,85	3,2	3,2
LLRHS 15 A	47	15	16	58,2	39,2	24	19,9	16,3	16,2	5	38	30	26	24,55	6,7	8	9,6	3,2	3,2
LLRHS 15 LA	47	15	16	72,6	53,6	24	19,9	16,3	16,2	5	38	30	26	24,55	6,7	15,2	16,8	3,2	3,2
LLRHS 20 SA	63	20	21,5	57,3	31,9	30	25,35	20,75	20,55	6	53	-	-	32,5	7,3	22,95	22,95	3,35	3,35
LLRHS 20 A	63	20	21,5	75	49,6	30	25,35	20,75	20,55	6	53	40	35	32,5	7,3	11,8	11,8	3,35	3,35
LLRHS 20 LA	63	20	21,5	91	65,6	30	25,35	20,75	20,55	6	53	40	35	32,5	7,3	19,8	19,8	3,35	3,35
LLRHS 25 SA	70	23	23,5	67	38,6	36	29,9	24,45	24,25	7,5	57	-	-	38,3	11,5	25,35	26,5	5,5	5,5
LLRHS 25 A	70	23	23,5	86,2	57,8	36	29,9	24,45	24,25	7,5	57	45	40	38,3	11,5	12,45	13,6	5,5	5,5
LLRHS 25 LA	70	23	23,5	107,9	79,5	36	29,9	24,45	24,25	7,5	57	45	40	38,3	11,5	23,3	24,45	5,5	5,5
LLRHS 30 SA	90	28	31	75,3	45	42	35,35	28,55	28,35	7	72	-	-	48,4	14,6	28,8	30,5	6,05	6,05
LLRHS 30 A	90	28	31	97,7	67,4	42	35,35	28,55	28,35	7	72	52	44	48,4	14,6	14	15,7	6,05	6,05
LLRHS 30 LA	90	28	31	119,7	89,4	42	35,35	28,55	28,35	7	72	52	44	48,4	14,6	25	26,7	6,05	6,05
LLRHS 35 SA	100	34	33	84,9	51,4	48	40,4	32,15	31,85	8	82	-	-	58	17,35	32,7	34,2	6,9	6,9
LLRHS 35 A	100	34	33	110,5	77	48	40,4	32,15	31,85	8	82	62	52	58	17,35	14,5	16	6,9	6,9
LLRHS 35 LA	100	34	33	139	105,5	48	40,4	32,15	31,85	8	82	62	52	58	17,35	28,75	30,25	6,9	6,9
LLRHS 45 A	120	45	37,5	137,6	97	60	50,3	40,15	39,85	10	100	80	60	69,8	20,9	17,3	19,3	8,2	8,2
LLRHS 45 LA	120	45	37,5	174,1	133,5	60	50,3	40,15	39,85	10	100	80	60	69,8	20,9	35,5	37,5	8,2	8,2

¹⁾ Mit Schienenabdeckung
²⁾ Ohne Schienenabdeckung



Erläuterung:

a) Für O-Ring

Baugröße 15: $\varnothing 4 \times 1,0$ (mm)

Baugröße 20 - 35: $\varnothing 5 \times 1,0$ (mm)

Schmierbohrung bei Bedarf öffnen.

b) Schmiernippel, Baugröße 15 und 20:

Trichterschmiernippel

Typ A – Gewinde M3, DIN 3405

B2 = 1,6 mm

Baugröße 25 bis 35: AM 6 DIN 71412

B2 = 9,5 mm

Schmiernippel sind integrierter

Bestandteil der Lieferung.

Sollten andere Schmiernippel

verwendet werden, so muss die richtige

Gewindetiefe von 8 mm unbedingt

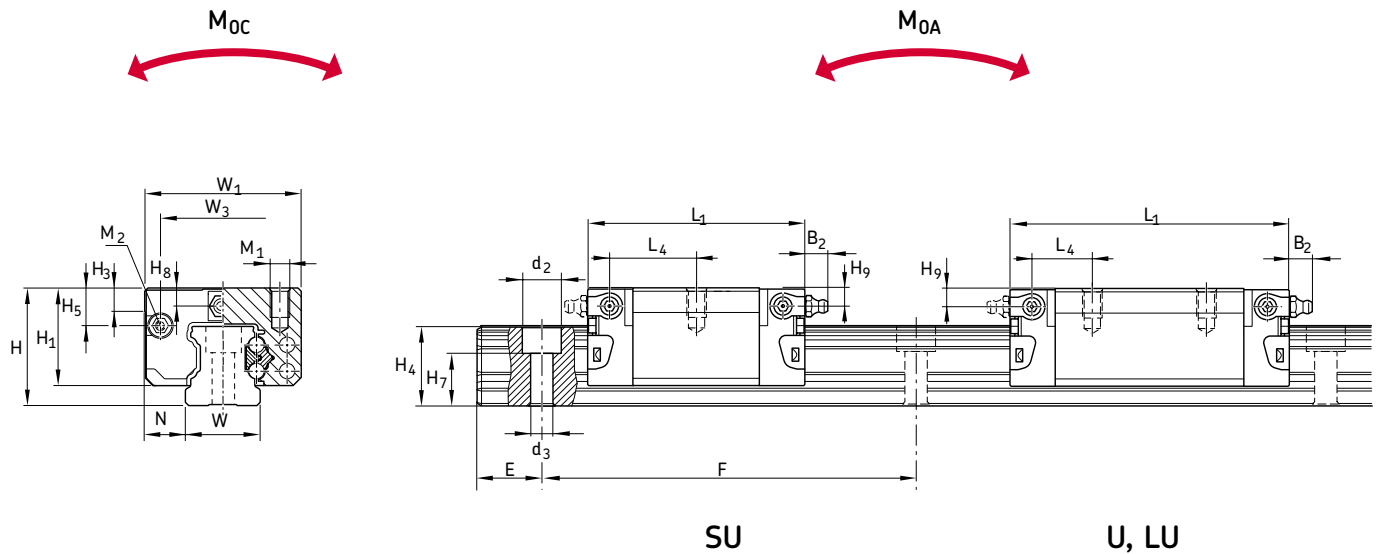
beachtet werden.

Anschluss beidseitig möglich.

Bezeichnung	Abmessungen								Tragzahlen				Gewicht	
	H ₆	H ₇ ±0,5	d ₄	M ₁	d ₂	d ₃	M ₂	E _{min}	F	C	C ₀	M _{0A/0B}		M _{0C}
	mm										N		Nm	kg
LLRHS 15 SA	–	10,3	4,3	M5×5,2	7,4	4,4	M2,5–3,5 tief	10	60	5 400	8 100	28	80	0,15
LLRHS 15 A	4,4	10,3	4,3	M5×5,2	7,4	4,4	M2,5–3,5 tief	10	60	7 800	13 500	71	130	0,2
LLRHS 15 LA	4,4	10,3	4,3	M5×5,2	7,4	4,4	M2,5–3,5 tief	10	60	10 000	20 000	150	190	0,3
LLRHS 20 SA	–	13,2	5,3	M6×7,7	9,4	6	M3–5 tief	10	60	12 400	13 600	58	170	0,3
LLRHS 20 A	5,2	13,2	5,3	M6×7,7	9,4	6	M3–5 tief	10	60	18 800	24 400	165	310	0,45
LLRHS 20 LA	5,2	13,2	5,3	M6×7,7	9,4	6	M3–5 tief	10	60	24 400	35 200	330	450	0,55
LLRHS 25 SA	–	15,2	6,7	M8×9,3	11	7	M3–5 tief	10	60	15 900	18 200	94	260	0,5
LLRHS 25 A	7	15,2	6,7	M8×9,3	11	7	M3–5 tief	10	60	22 800	30 400	240	430	0,65
LLRHS 25 LA	7	15,2	6,7	M8×9,3	11	7	M3–5 tief	10	60	30 400	45 500	510	650	0,9
LLRHS 30 SA	–	17	8,5	M10×11,0	15	9	M3–5 tief	12	80	22 100	24 800	150	430	0,8
LLRHS 30 A	7,9	17	8,5	M10×11,0	15	9	M3–5 tief	12	80	31 700	41 300	380	720	1,1
LLRHS 30 LA	7,9	17	8,5	M10×11,0	15	9	M3–5 tief	12	80	40 000	57 800	715	1 000	1,5
LLRHS 35 SA	–	20,5	8,5	M10×12,0	15	9	M3–5 tief	12	80	29 300	32 400	220	700	1,2
LLRHS 35 A	10,2	20,5	8,5	M10×12,0	15	9	M3–5 tief	12	80	41 900	54 000	565	1 160	1,6
LLRHS 35 LA	10,2	20,5	8,5	M10×12,0	15	9	M3–5 tief	12	80	55 600	81 000	1 215	1 740	2,25
LLRHS 45 A	14,4	23,5	10,4	M12×15,0	20	14	M4–7 tief	16	105	68 100	85 700	1 130	2 310	3
LLRHS 45 LA	12,4	23,5	10,4	M12×15,0	20	14	M4–7 tief	16	105	90 400	128 500	2 425	3 470	4,3

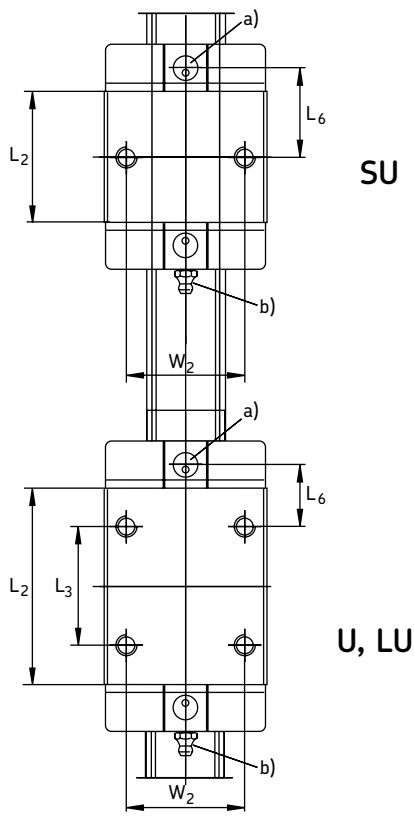
2 Führungssysteme
Profilschielenführungen

LLRHS .. SU
LLRHS .. U
LLRHS .. LU



Bezeichnung	Abmessungen																	
	W ₁	W	N	L ₁	L ₂	H	H ₁	H ₄ ¹⁾	H ₄ ²⁾	H ₃	W ₂	L ₃	W ₃	H ₅	L ₆	L ₄	H ₈	H ₉
mm																		
LLRHS 15 SU	34	15	9,5	44,7	25,7	24	19,9	16,3	16,2	5	26	–	24,55	6,7	16,25	17,85	3,2	3,2
LLRHS 15 U	34	15	9,5	58,2	39,2	24	19,9	16,3	16,2	5	26	26	24,55	6,7	10	11,6	3,2	3,2
LLRHS 15 LU	34	15	9,5	72,6	53,6	24	19,9	16,3	16,2	5	26	26	24,55	6,7	17,2	18,8	3,2	3,2
LLRHS 20 SU	44	20	12	57,3	31,9	30	25,35	20,75	20,55	6	32	–	32,5	7,3	22,95	22,95	3,35	3,35
LLRHS 20 U	44	20	12	75	49,6	30	25,35	20,75	20,55	6	32	36	32,5	7,3	13,8	13,8	3,35	3,35
LLRHS 20 LU	44	20	12	91	65,6	30	25,35	20,75	20,55	6	32	50	32,5	7,3	14,8	14,8	3,35	3,35
LLRHS 25 SU	48	23	12,5	67	38,6	36	29,9	24,45	24,25	7,5	35	–	38,3	11,5	25,35	26,5	5,5	5,5
LLRHS 25 U	48	23	12,5	86,2	57,8	36	29,9	24,45	24,25	7,5	35	35	38,3	11,5	17,45	18,6	5,5	5,5
LLRHS 25 LU	48	23	12,5	107,9	79,5	36	29,9	24,45	24,25	7,5	35	50	38,3	11,5	20,8	21,95	5,5	5,5
LLRHS 30 SU	60	28	16	75,3	45	42	35,35	28,55	28,35	7	40	–	48,4	14,6	28,8	30,5	6,05	6,05
LLRHS 30 U	60	28	16	97,7	67,4	42	35,35	28,55	28,35	7	40	40	48,4	14,6	20	21,7	6,05	6,05
LLRHS 30 LU	60	28	16	119,7	89,4	42	35,35	28,55	28,35	7	40	60	48,4	14,6	21	22,7	6,05	6,05
LLRHS 35 SU	70	34	18	84,9	51,4	48	40,4	32,15	31,85	8	50	–	58	17,35	32,7	34,2	6,9	6,9
LLRHS 35 U	70	34	18	110,5	77	48	40,4	32,15	31,85	8	50	50	58	17,35	20,5	22	6,9	6,9
LLRHS 35 LU	70	34	18	139	105,5	48	40,4	32,15	31,85	8	50	72	58	17,35	23,75	25,25	6,9	6,9
LLRHS 45 U	86	45	20,5	137,6	97	60	50,3	40,15	39,85	10	60	60	69,8	20,9	27,3	29,3	8,2	8,2
LLRHS 45 LU	86	45	20,5	174,1	133,5	60	50,3	40,15	39,85	10	60	80	69,8	20,9	35,5	37,5	8,2	8,2

¹⁾ Mit Schienenabdeckung
²⁾ Ohne Schienenabdeckung



Erläuterung:
 a) Für O-Ring
 Baugröße 15: $\varnothing 4 \times 1,0$ (mm)
 Baugröße 20 - 35: $\varnothing 5 \times 1,0$ (mm)
 Schmierbohrung bei Bedarf öffnen.

b) Schmiernippel, Baugröße 15 und 20:
 Trichterschmiernippel
 Typ A – Gewinde M3, DIN 3405
 B2 = 1,6 mm
 Baugröße 25 bis 35: AM 6 DIN 71412
 B2 = 9,5 mm

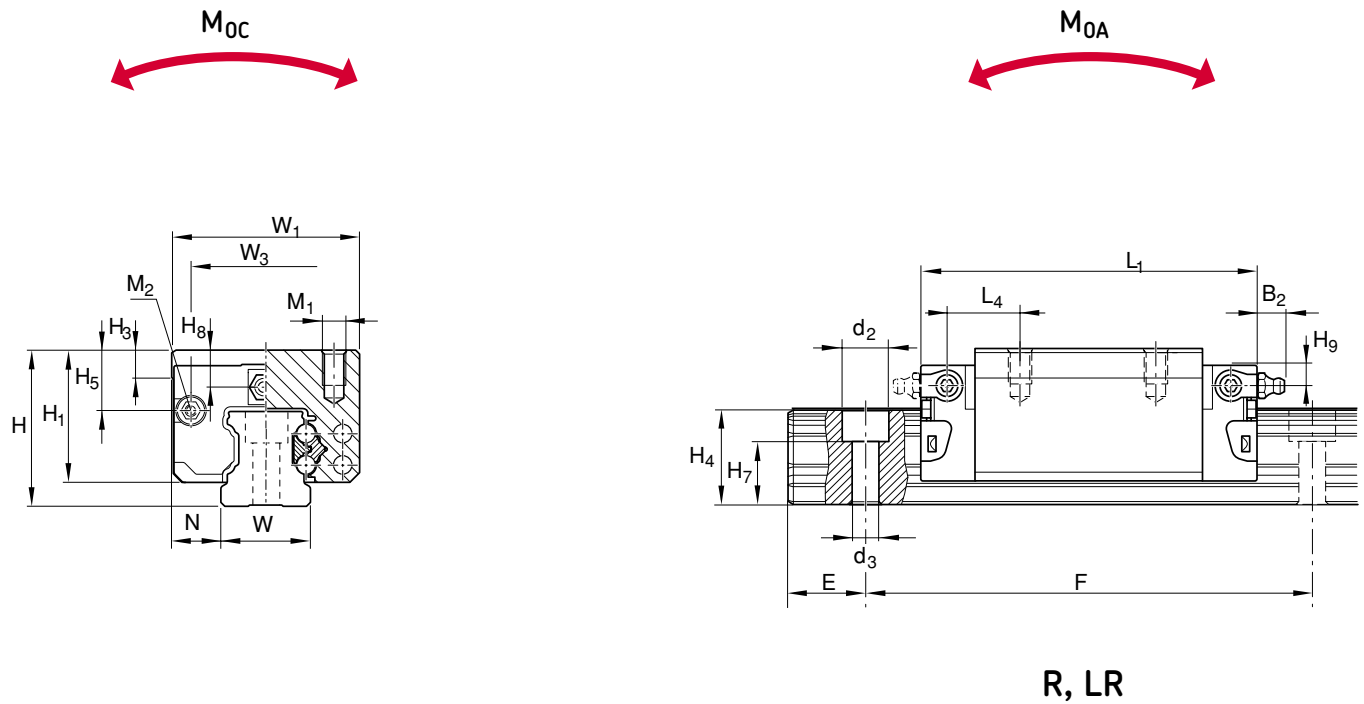
Schmiernippel sind integrierter Bestandteil der Lieferung.
 Sollten andere Schmiernippel verwendet werden, so muss die richtige Gewindetiefe von 8 mm unbedingt beachtet werden.

Anschluss beidseitig möglich.

Bezeichnung	Abmessungen								Tragzahlen				Gewicht
	H7 ±0,5	M1	d2	d3	M2	E _{min}	F	C	C ₀	M _{0A/0B}	M _{0C}	kg	
	mm								N		Nm		
LLRHS 15 SU	10,3	M4 × 6,0	7,4	4,4	M2,5–3,5 tief	10	60	5 400	8 100	28	80	0,1	
LLRHS 15 U	10,3	M4 × 6,0	7,4	4,4	M2,5–3,5 tief	10	60	7 800	13 500	71	130	0,15	
LLRHS 15 LU	10,3	M4 × 6,0	7,4	4,4	M2,5–3,5 tief	10	60	10 000	20 200	150	190	0,2	
LLRHS 20 SU	13,2	M5 × 7,5	9,4	6	M3–5 tief	10	60	12 400	13 600	58	170	0,25	
LLRHS 20 U	13,2	M5 × 7,5	9,4	6	M3–5 tief	10	60	18 800	24 400	165	310	0,35	
LLRHS 20 LU	13,2	M5 × 7,5	9,4	6	M3–5 tief	10	60	24 400	35 200	330	450	0,45	
LLRHS 25 SU	15,2	M6 × 9,0	11	7	M3–5 tief	10	60	15 900	18 200	94	260	0,35	
LLRHS 25 U	15,2	M6 × 9,0	11	7	M3–5 tief	10	60	22 800	30 400	240	430	0,5	
LLRHS 25 LU	15,2	M6 × 9,0	11	7	M3–5 tief	10	60	30 400	45 500	510	650	0,65	
LLRHS 30 SU	17	M8 × 12,0	15	9	M3–5 tief	12	80	22 100	24 800	150	430	0,6	
LLRHS 30 U	17	M8 × 12,0	15	9	M3–5 tief	12	80	31 700	41 300	380	720	0,85	
LLRHS 30 LU	17	M8 × 12,0	15	9	M3–5 tief	12	80	40 000	57 800	715	1 000	1,1	
LLRHS 35 SU	20,5	M8 × 13,0	15	9	M3–5 tief	12	80	29 300	32 400	220	700	0,9	
LLRHS 35 U	20,5	M8 × 13,0	15	9	M3–5 tief	12	80	41 900	54 000	565	1 160	1,25	
LLRHS 35 LU	20,5	M8 × 13,0	15	9	M3–5 tief	12	80	55 600	81 000	1 215	1 740	1,7	
LLRHS 45 U	23,5	M10 × 18,0	20	14	M4–7 tief	16	105	68 100	85 700	1 130	2 310	2,4	
LLRHS 45 LU	23,5	M10 × 18,0	20	14	M4–7 tief	16	105	90 400	128 500	2 425	3 470	3,2	

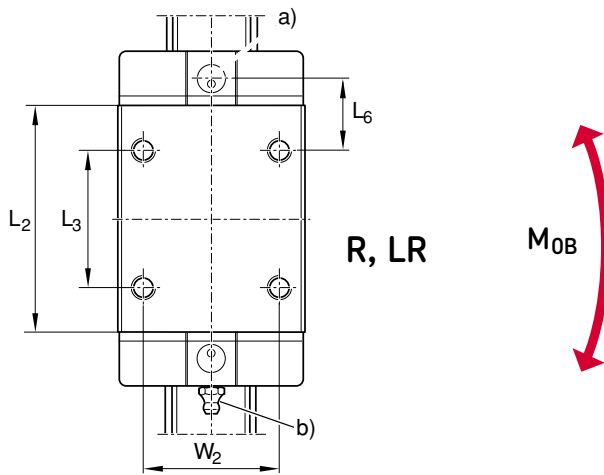
2 Führungssysteme
Profilschienerführungen

LLRHS .. R
LLRHS .. LR



Bezeichnung	Abmessungen																	
	W ₁	W	N	L ₁	L ₂	H	H ₁	H ₄ ¹⁾	H ₄ ²⁾	H ₃	W ₂	L ₃	W ₃	H ₅	L ₆	L ₄	H ₈	H ₉
mm																		
LLRHS 15 R	34	15	9,5	58,2	39,2	28	23,9	16,3	16,2	5	26	26	24,55	10,7	10	11,6	7,2	7,2
LLRHS 25 R	48	23	12,5	86,2	57,8	40	33,9	24,45	24,25	7,5	35	35	38,3	15,5	17,45	18,6	9,5	9,5
LLRHS 25 LR	48	23	12,5	107,9	79,5	40	33,9	24,45	24,25	7,5	35	50	38,3	15,5	20,8	21,95	9,5	9,5
LLRHS 30 R	60	28	16	97,7	67,4	45	38,35	28,55	28,35	7	40	40	48,4	17,6	20	21,7	9,05	9,05
LLRHS 30 LR	60	28	16	119,7	89,4	45	38,35	28,55	28,35	7	40	60	48,4	17,6	21	22,7	9,05	9,05
LLRHS 35 R	70	34	18	110,5	77	55	47,4	32,15	31,85	8	50	50	58	24,35	20,5	22	13,9	13,9
LLRHS 35 LR	70	34	18	139	105,5	55	47,4	32,15	31,85	8	50	72	58	24,35	23,75	25,25	13,9	13,9
LLRHS 45 R	86	45	20,5	137,6	97	70	60,3	40,15	39,85	10	50	60	69,8	30,9	27,3	29,3	18,2	18,2
LLRHS 45 LR	86	45	20,5	174,1	133,5	70	60,3	40,15	39,85	10	60	80	69,8	30,9	35,5	37,5	18,2	18,2

¹⁾ Mit Schienenabdeckung
²⁾ Ohne Schienenabdeckung



Erläuterung:

a) Für O-Ring

Baugröße 15: $\varnothing 4 \times 1,0$ (mm)

Baugröße 20 - 35: $\varnothing 5 \times 1,0$ (mm)

Schmierbohrung bei Bedarf öffnen.

b) Schmiernippel, Baugröße 15 und 20:

Trichterschmiernippel

Typ A – Gewinde M3, DIN 3405

B2 = 1,6 mm

Baugröße 25 bis 35: AM 6 DIN 71412

B2 = 9,5 mm

Schmiernippel sind integrierter

Bestandteil der Lieferung.

Sollten andere Schmiernippel

verwendet werden, so muss die richtige

Gewindetiefe von 8 mm unbedingt

beachtet werden.

Anschluss beidseitig möglich.

Bezeichnung	Abmessungen							Tragzahlen				Gewicht
	H ₇ ±0,5	M ₁	d ₂	d ₃	M ₂	E _{min}	F	C	C ₀	M _{0A/0B}	M _{0C}	
	mm							N		Nm		kg
LLRHS 15 R	10,3	M4 × 6,0	7,4	4,4	M2,5–3,5 tief	10	60	7 800	13 500	71	130	0,2
LLRHS 25 R	15,2	M6 × 9,0	11	7	M3–5 tief	10	60	22 800	30 400	240	430	0,6
LLRHS 25 LR	15,2	M6 × 9,0	11	7	M3–5 tief	10	60	30 400	45 500	510	650	0,8
LLRHS 30 R	17	M8 × 12,0	15	9	M3–5 tief	12	80	31 700	41 300	380	720	0,95
LLRHS 30 LR	17	M8 × 12,0	15	9	M3–5 tief	12	80	40 000	57 800	715	1 000	1,2
LLRHS 35 R	20,5	M8 × 13,0	15	9	M3–5 tief	12	80	41 900	54 000	565	1 160	1,55
LLRHS 35 LR	20,5	M8 × 13,0	15	9	M3–5 tief	12	80	55 600	81 000	1 215	1 740	2,1
LLRHS 45 R	23,5	M10 × 18,0	20	14	M4–7 tief	16	105	68 100	85 700	1 130	2 310	3
LLRHS 45 LR	23,5	M10 × 18,0	20	14	M4–7 tief	16	105	90 400	128 500	2 425	3 470	4,1

Anwendungen

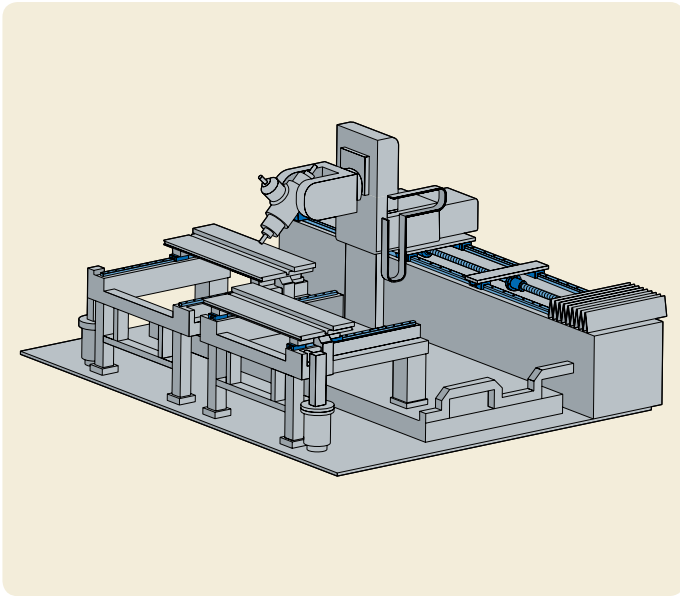
Als Reaktion auf die Notwendigkeit der Industrie, Ressourcen effizienter zu nutzen, hat SKF sein Wissen und seine Erfahrung

mit der neuesten Technologie vereint, um Lösungen zu entwickeln, die auf Ihre speziellen Erfordernisse zugeschnitten sind.

Unabhängig davon, ob es Ihr Ziel ist, Geräte zu entwickeln, die dem Kunden

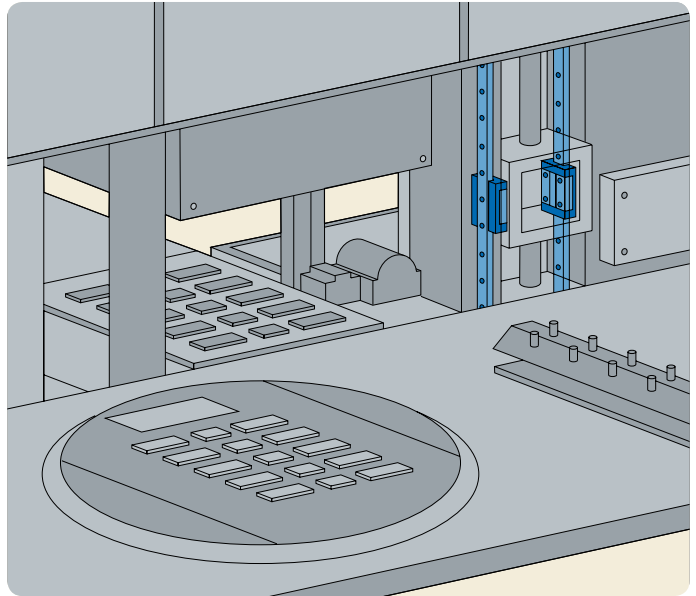
einen höheren Wert bieten, oder die Gesamtrentabilität zu erhöhen, mit der Erfahrung und dem Fachwissen von SKF werden Sie die richtige Lösung finden.

Holzbearbeitungsmaschine



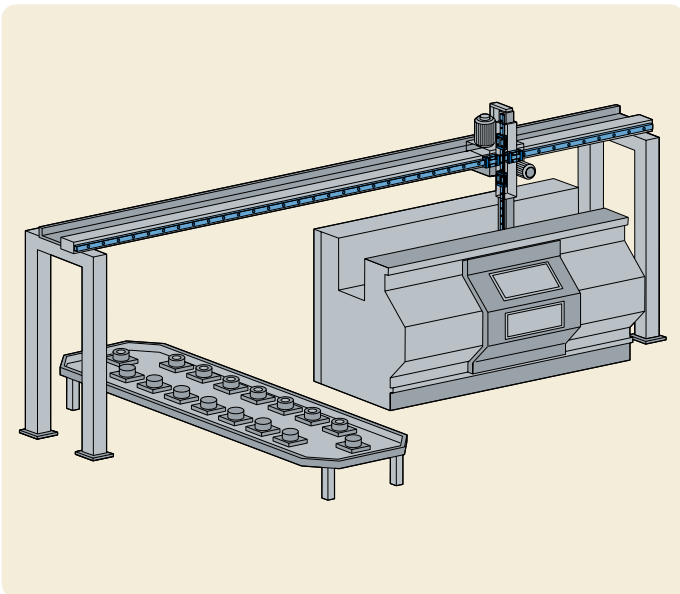
Verwendete Komponenten
a) Profilschienenführungen
b) Präzisionskugelgewindetriebe

Einkapselung von Chips mit Kunststoff



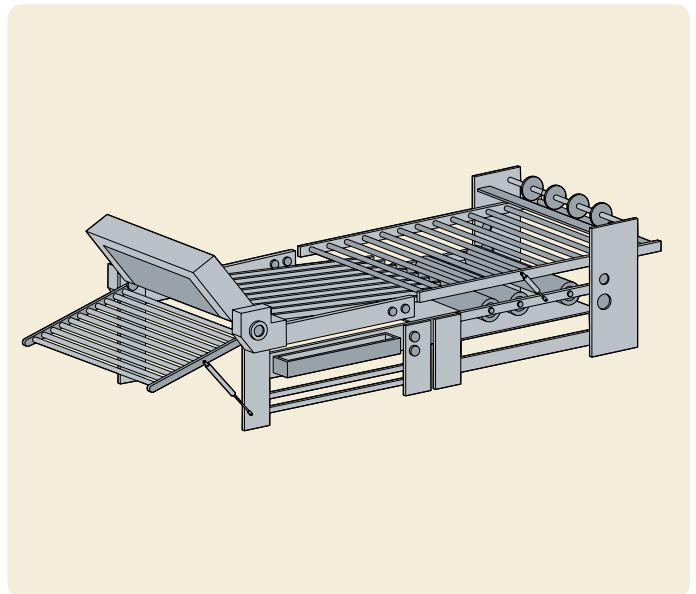
Verwendete Komponenten
a) Profilschienenführungen

Bearbeitung



Verwendete Komponenten
a) Profilschienenführungen

Verpackung



Verwendete Komponenten
a) Profilschienenführungen

Miniatur-Profilschienenführungen

Anwender verlangen in steigendem Maße Schienenführungen mit hoher Leistungsfähigkeit bei kleinem Bauraum. SKF hat daher das Sortiment an Miniatur-Profilschienenführungen weiter ausgebaut (Abb. 12).

Diese Linearführungen sind in erster Linie für Anwendungen der Feinmechanik, der Medizintechnik, der Mikromontage und der optischen Industrie gedacht.

Auf der Grundlage der Erfahrung von SKF in der Lineartechnik ist in enger Zusammenarbeit mit vielen Kunden ein wegweisendes Sortiment an Miniatur-Profilschienenführungen entstanden.

Insbesondere bei begrenztem Bauraum sind SKF Miniatur-Profilschienenführungen die beste Wahl, weil sie hohe Tragfähigkeit auf kleinstem Raum bieten.

SKF bietet den Kunden ausgezeichnete technische Beratung auch vor Ort. Das umfangreiche, modular aufgebaute Sortiment ermöglicht die Konstruktion von Maschinen und Anlagen mit größerer Leistungsfähigkeit.

Die Miniatur-Profilschienenführungen von SKF in vier Baugrößen (7, 9, 12 und 15 mm) mit unterschiedlichen Schlittenoptionen können die Anforderungen der meisten Anwendungen erfüllen.

Kompakt: Miniatur-Profilschienenführungen sind einfach gebaut, kompakt und preisgünstig. Für schnelle Linearbewegungen bis 3 m/s sind die kleinen und leichten Führungen ideal.

Langlebig: Dank der spitzbogigen Nuten des Laufbahnkontakts können die Führungswagen Belastungen und Momente aus beliebiger Richtung aufnehmen.

Die Form der Laufbahn bewirkt durch die Berührungszone zwischen Laufbahn und Kugeln eine hohe Tragfähigkeit und lange Lebensdauer des Systems.

Rostbeständig: Alle Teile des Systems bestehen aus rostbeständigem Stahl oder Kunststoff und sind daher unempfindlich gegenüber Korrosion.

Wartungsarm: Durch Schmierbohrungen in den Endkappen des Führungswagens kann das System problemlos nachgeschmiert werden.

Abb. 12

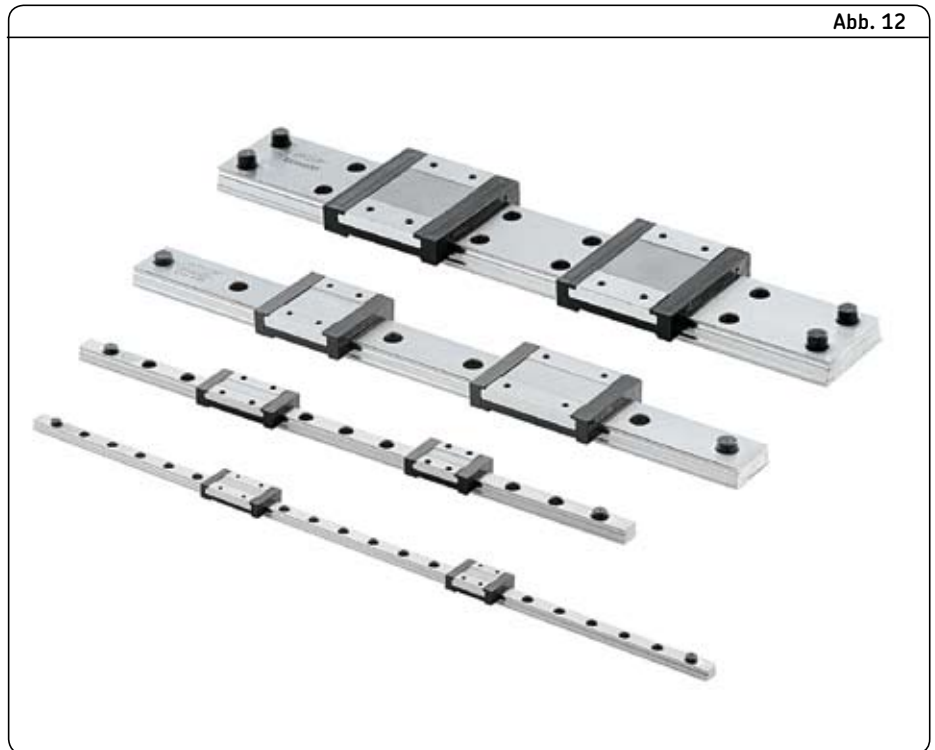
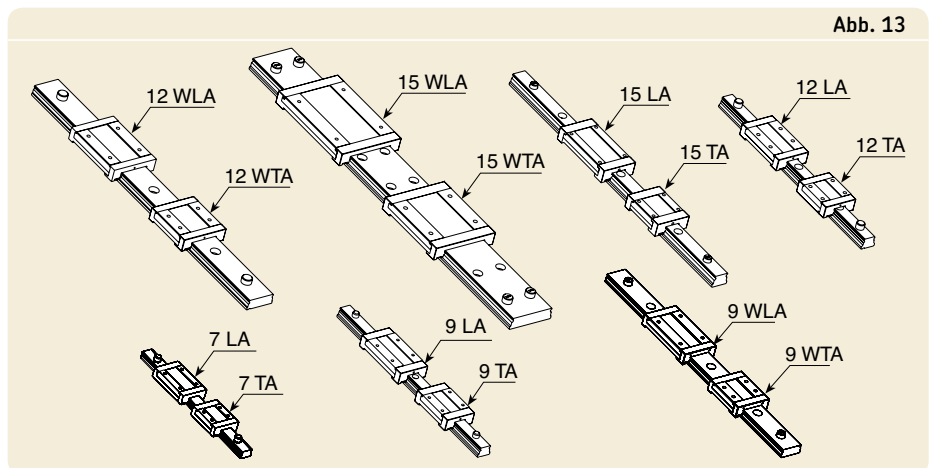


Abb. 13



Aufbau: Vierpunkt-Kugelrückführungs-System mit gleichem Berührungswinkel und zwei Kugelrückführungen in jedem Führungswagen, unbegrenzter Verfahrweg.

Sortiment: Vier Typen (7, 9, 12, 15) verschiedene Breiten und Führungswagenlängen (Abb. 13).

Anmerkung:

Zusätzlich zu diesem Katalog sind alle Produktbroschüren auf www.skf.com als PDF-Dateien erhältlich.



Publikation Nr. 4753 DE

2 Führungssysteme

Miniatur-Profileschienenführungen

Die möglichen Vorspannungswerte für die Führungswagen sind **Tabelle 14**, zu entnehmen, die technischen Daten **Tabelle 15**.

Tabelle 14

	T0*	T1*	T2*
TA	×	×	×
LA	×	×	×

* T0 = Standard – geringe Vorspannung
 * T1 = mittlere Vorspannung
 * T2 = große Vorspannung

Tabelle 15

Werkstoff der Schienen:	Korrosionsbeständiger Stahl 1.4034
Werkstoff des Führungswagens:	Korrosionsbeständiger Stahl 1.4034 Kugelrückführungen aus POM
Werkstoff der Kugeln:	Korrosionsbeständiger Stahl 1.4034
Werkstoff der Dichtung:	Desmopan
Temperaturbereich:	von – 20 °C bis + 80 °C
Geschwindigkeit:	bis 3 m/s max.
Beschleunigung:	bis 80 m/s ² max.

Mögliche Vorspannung des Führungswagens

Technische Daten

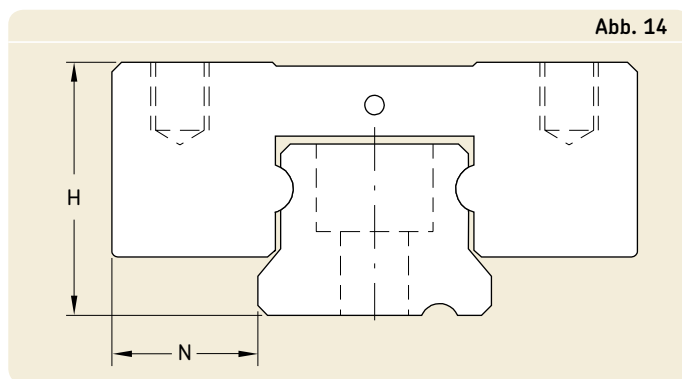


Abb. 14

Systemgenauigkeit

Die Systemgenauigkeit (**Abb. 14**) und die Systemtoleranz (**Abb. 15**) der verschiedenen Führungssysteme sind in **Tabelle 16** aufgeführt.

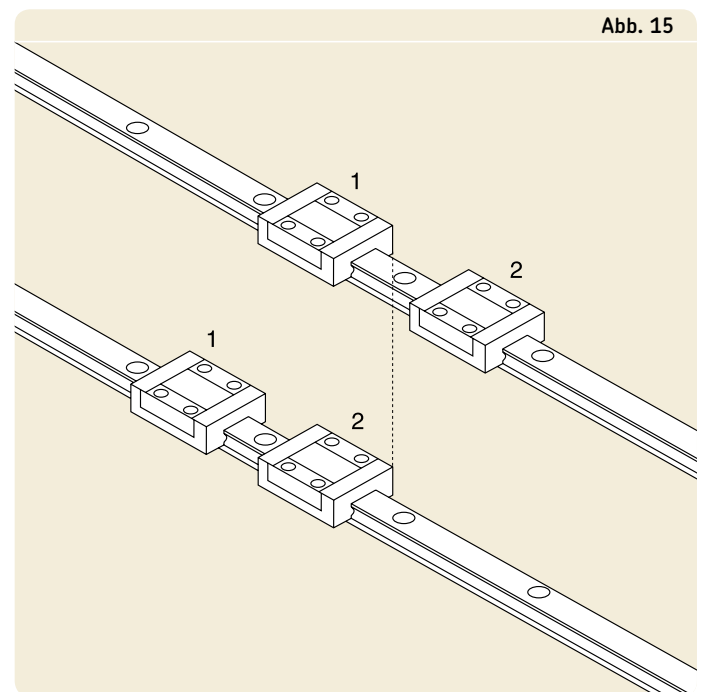


Abb. 15

Systemtoleranz

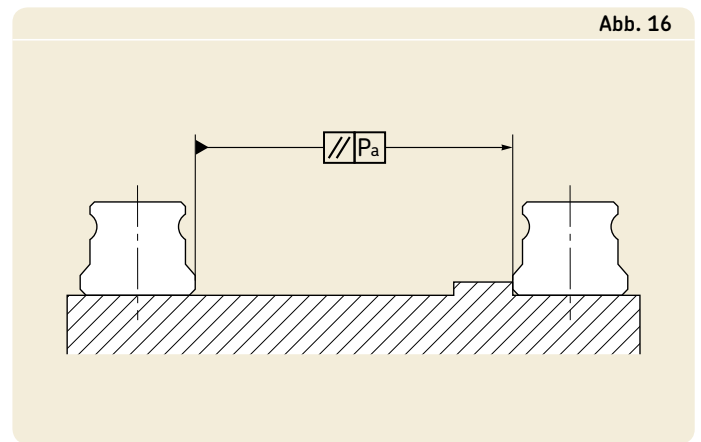
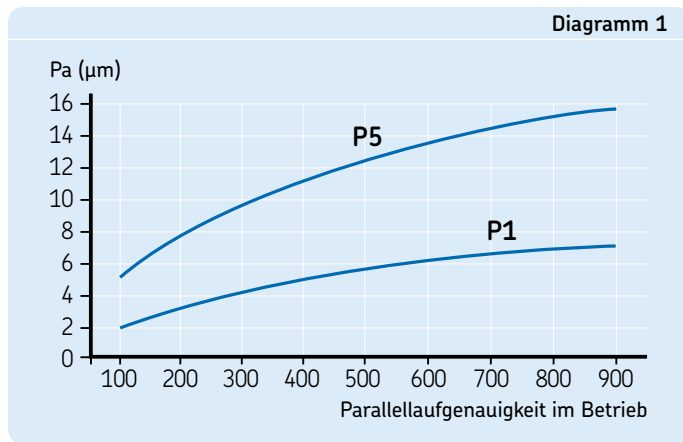
Tabelle 16

Abmessung		Klasse	
		P1	P5
		µm	µm
H*	Maßtoleranz	± 10	± 20
N*	Maßtoleranz	± 15	± 25
ΔH ₁ **	Maximale Toleranz gepaarter Systeme oder von Führungswagen in gleicher Schienenposition	± 7	± 15
ΔN**	Maximale Toleranz gepaarter Systeme oder von Führungswagen in gleicher Schienenposition	± 7	± 15

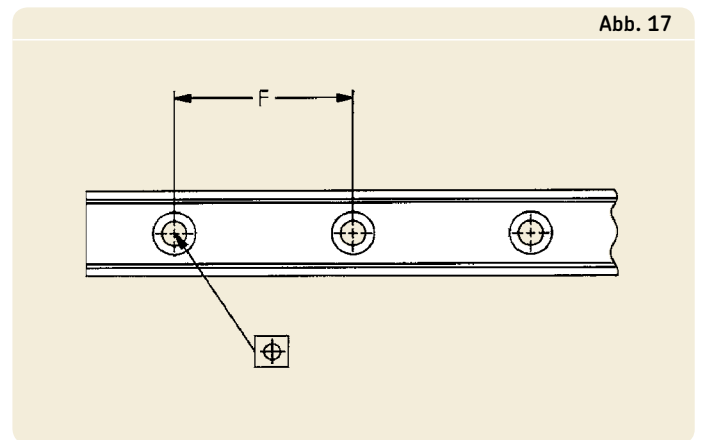
* Die Toleranzen gelten für die gesamte Länge der Führung für jede beliebige Kombination aus Führungswagen und Schiene.
 ** Die Abmessungen ΔH und ΔN beziehen sich auf den idealen Mittelpunkt des Führungswagens. Alle Abmessungen werden vom Mittelwert der beiden gemessenen Punkte mit gleichem Abstand vom Mittelpunkt abgeleitet.

Systemgenauigkeit und -toleranz verschiedener Führungssysteme

Die Parallellaufgenauigkeit kann **Diagramm 1** und **Abb. 16** entnommen werden.



Die Abstandstoleranz der Befestigungsbohrungen für die Schiene ist **Abb. 17** zu entnehmen.



2 Führungssysteme

Miniatur-Profileschienenführungen

Bestellschlüssel

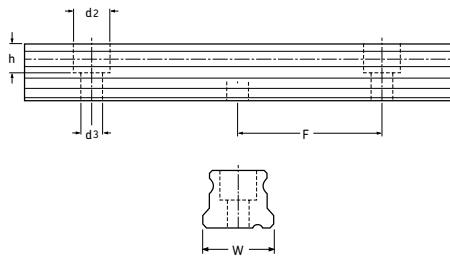
	LLM							-					E=0
Typ													
Schiementyp: Standardschiene Breite Schiene													H W
Komponente: System (Schiene und Führungswagen) Schiene Führungswagen													S R C
Baugröße:	7, 9, 12, 15												
Führungswagen: Standardwagen Langer Wagen													TA LA
Abdichtung: Führungswagen abgedichtet Führungswagen nicht abgedichtet													R ohne Bestellzeichen
Anzahl der Führungswagen:	1, 2, ..., n												
Vorspannung: Geringe Vorspannung (Standard) Mittlere Vorspannung Vorgespannt													T0 T1 T2
Länge der Führungsschiene: Max. 1 000 mm													
Genauigkeitsklasse: Standardmäßige Genauigkeit (für die meisten Anwendungen geeignet) Hohe Genauigkeit													P5 P1
Anzahl der parallelen Führungsschienen: Nur eine Schiene Zwei parallele Schienen													W1 W2
Material der Endstopper: Kunststoff Stahl													ohne Bestellzeichen M
Abstand zwischen Stirnfläche und erster Bohrung (mm): Symmetrische Bohrungen (Standard)	E=0												

Beispiel:

LLM	H	S	12	TA	R	2	T0	-	700	P1	W2	M	E=0
-----	---	---	----	----	---	---	----	---	-----	----	----	---	-----

LLMHR

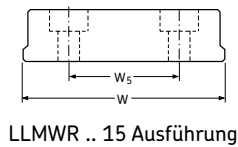
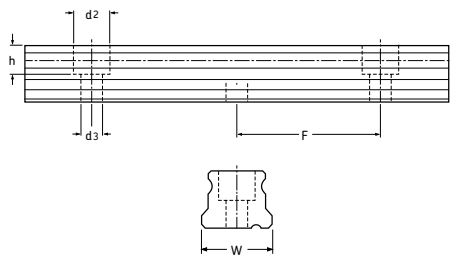
Standard-Führungsschienen



Bezeichnung	Abmessungen					Max. Länge
	W	F	d ₂	d ₃	h	
	mm					
LLMHR 7	7	15	4,5	2,5	2,5	1 000
LLMHR 9	9	20	6	3,5	3,5	1 000
LLMHR 12	12	25	6	3,5	4,5	1 000
LLMHR 15	15	40	6	3,5	4,5	1 000

LLMWR

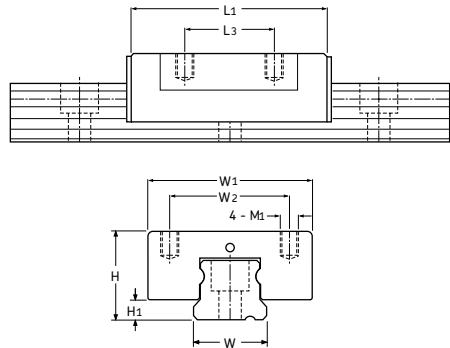
Breite Führungsschienen



Bezeichnung	Abmessungen						Max. Länge
	W	W ₅	F	d ₂	d ₃	h	
	mm						
LLMWR 9	18	0	30	6	3,5	4,5	1 000
LLMWR 12	24	0	40	8	4,5	4,5	1 000
LLMWR 15	42	23	40	8	4,5	4,5	1 000

LLMHC .. TA

Standard-Führungswagen



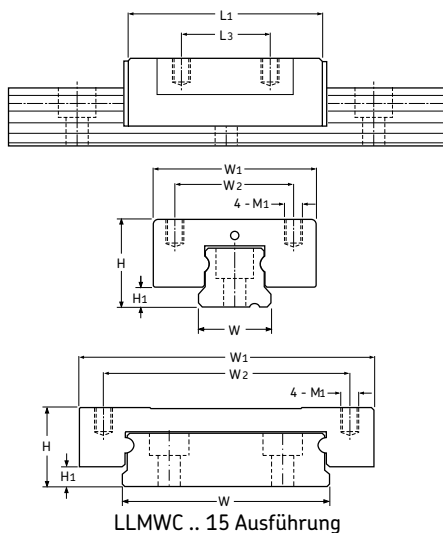
Bezeichnung	Abmessungen								Tragfähigkeit	
	W	W ₁	W ₂	H	L ₁	L ₃	M ₁	H ₁	C	C ₀
	mm									
LLMHC 7 TA	7	17	12	8	22	8	M2×2,5	1,5	860	1 670
LLMHC 9 TA	9	20	15	10	30	10	M3×3	2	1 850	3 130
LLMHC 12 TA	12	27	20	13	33	15	M3×3,5	3	2 550	4 000
LLMHC 15 TA	15	32	25	16	41,5	20	M3×4	4	2 880	5 390

2 Führungssysteme

Miniatur-Profileschienenführungen

LLMWC .. TA

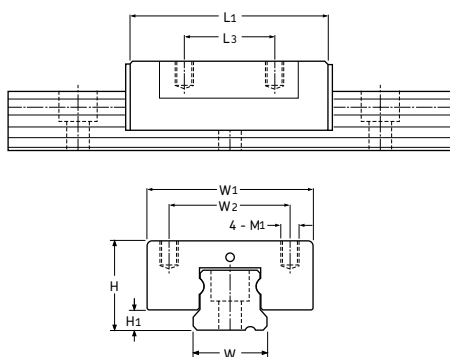
Führungswagen für breite Führungsschienen



Bezeichnung	Abmessungen							Tragfähigkeit		
	W	W ₁	W ₂	H	L ₁	L ₃	M ₁	H ₁ C	C ₀	
	mm									
LLMWC 9 TA	18	30	21	12	36,5	12	M3×3	2 1 785	3 330	
LLMWC 12 TA	24	40	28	14	42,5	15	M3×3,5	3 3 300	5 780	
LLMWC 15 TA	42	60	45	16	51,2	20	M4×4,5	4 3 890	7 060	

LLMHC .. LA

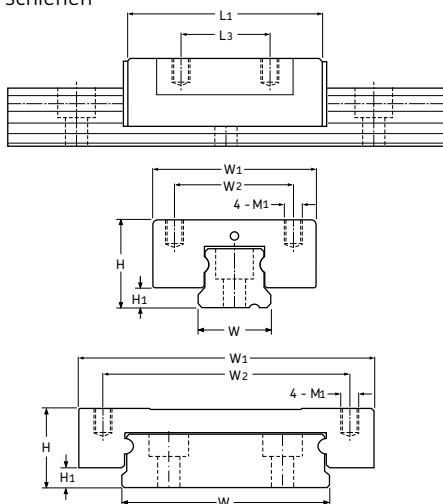
Lange Führungswagen



Bezeichnung	Abmessungen							Tragfähigkeit		
	W	W ₁	W ₂	H	L ₁	L ₃	M ₁	H ₁ C	C ₀	
	mm									
LLMHC 7 LA	7	17	12	8	29,5	12	M2×2,5	1,5 1 400	2 700	
LLMHC 9 LA	9	20	15	10	38,5	15	M3×3	2 2 295	4 270	
LLMHC 12 LA	12	27	20	13	45	20	M3×3,5	3 3 470	6 225	
LLMHC 15 LA	15	32	25	16	57,5	25	M3×4	4 4 670	8 720	

LLMWC .. LA

Lange Führungswagen für breite Führungsschienen



Bezeichnung	Abmessungen							Tragfähigkeit		
	W	W ₁	W ₂	H	L ₁	L ₃	M ₁	H ₁ C	C ₀	
	mm									
LLMWC 9 LA	18	30	23	12	48,5	24	M3×3	2 2 640	4 900	
LLMWC 12 LA	24	40	28	14	56	28	M3×3,5	3 4 150	8 000	
LLMWC 15 LA	42	60	45	16	70,5	35	M4×4,5	4 5 830	10 600	

Anwendungen

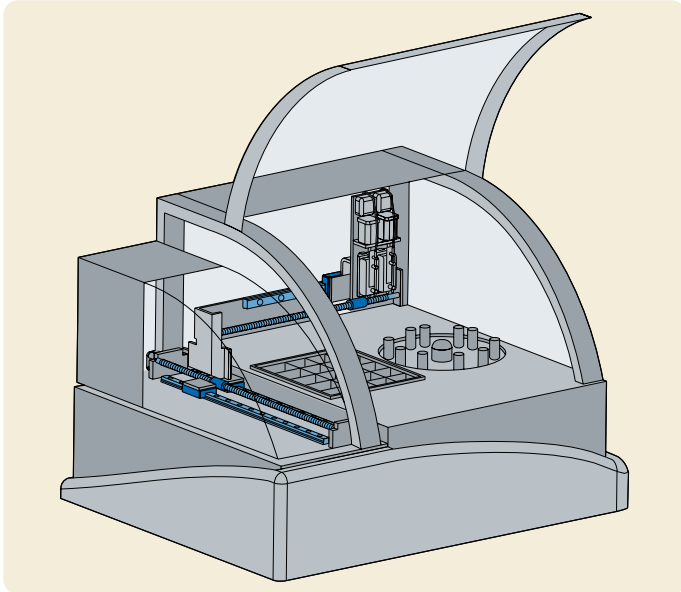
Als Reaktion auf die Notwendigkeit der Industrie, Ressourcen effizienter zu nutzen, hat SKF sein Wissen und seine Erfahrung

mit der neuesten Technologie vereint, um Lösungen zu entwickeln, die auf Ihre speziellen Erfordernisse zugeschnitten sind.

Unabhängig davon, ob es Ihr Ziel ist, Geräte zu entwickeln, die dem Kunden

einen höheren Wert bieten, oder die Gesamtrentabilität zu erhöhen, mit der Erfahrung und dem Fachwissen von SKF werden Sie die richtige Lösung finden.

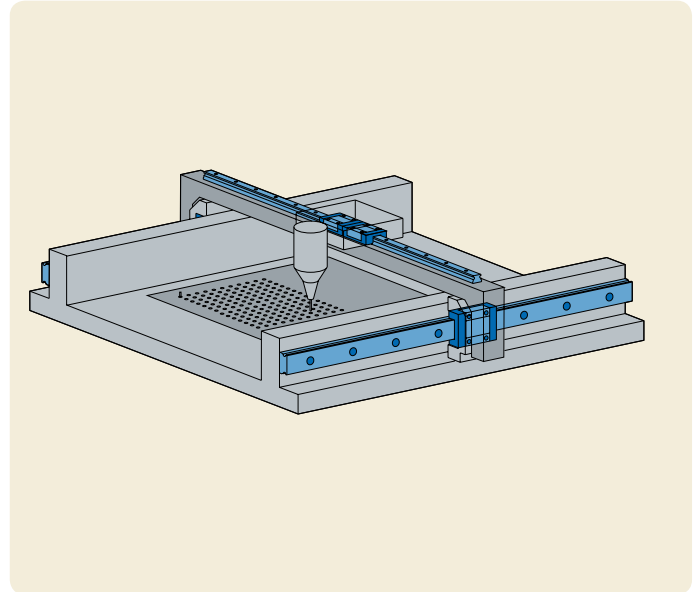
Laborausrüstung



Verwendete Komponenten

- a) Miniatur-Profilschienenführungen
- b) Miniatur-Kugelgewindetriebe
- c) Miniaturschlitten

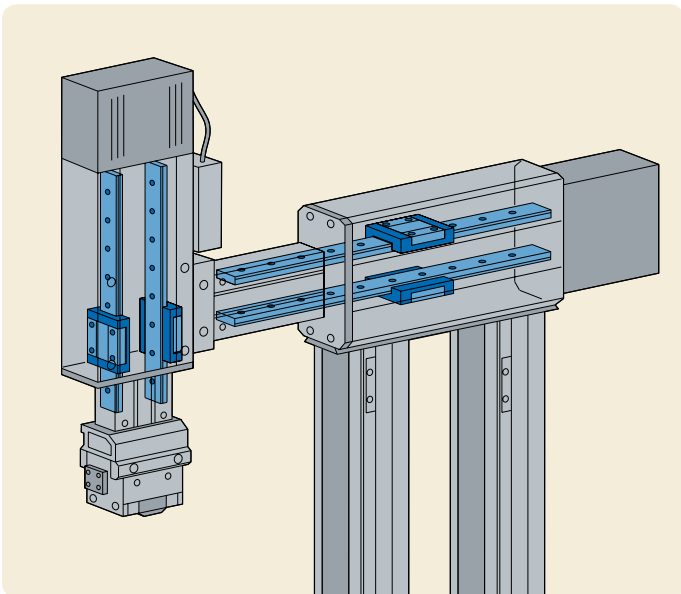
PCB Bohr- und Fräsmaschine



Verwendete Komponenten

- a) Miniatur-Profilschienenführungen

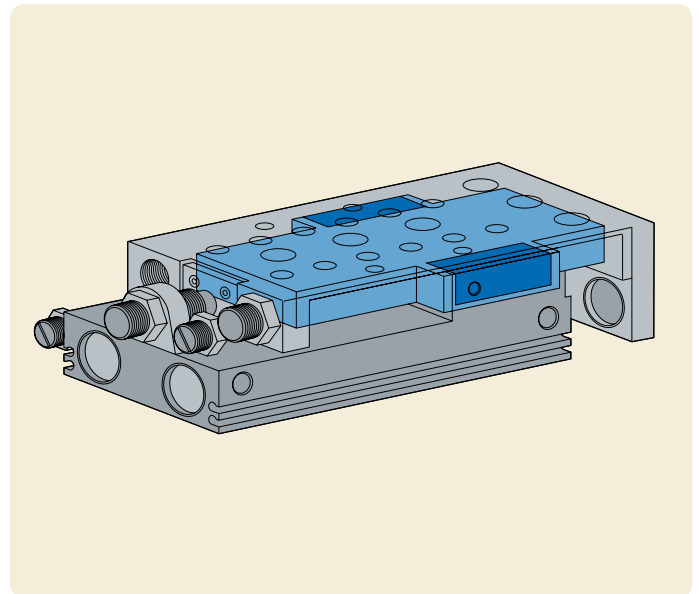
Bestückungsmanipulator



Verwendete Komponenten

- a) Miniatur-Profilschienenführungen

Pneumatikindustrie – Kompakter Kolbenstangenzylinder

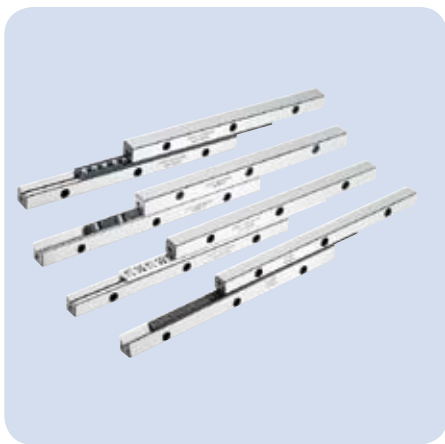


Verwendete Komponenten

- a) Miniatur-Profilschienenführungen



Höchstleistung durch Genauigkeit



Haben Sie sich je gefragt, wie denn ein Vogelnest, das doch so filigran wirkt, Wind und Wetter trotzen kann? Vögel verweben auch kleinste Zweige hochgenau zu einer stabilen Konstruktion, die den Eiern und Jungvögeln Schutz bietet.

Dieses Wunder der Natur war für SKF der Anstoß, maßgeschneiderte Lösungen von höchster Genauigkeit zu erarbeiten. Produkte wie

Präzisionsschienenführungen, besonders in der neuartigen ACS Ausführung, die Käfigwandern verhindert, und Präzisionsschlitten sind Qualitätsprodukte für die Linearbewegung. Sie sind optimal nutzbar in unterschiedlichsten Anwendungen, wo geringe Toleranzen ein Muss sind.

SKF Produkte – für die Zukunft gemacht.

Präzisionsschienenführungen

Modular Baureihe Schienenführungen

Die SKF Modular Baureihe ist ein in sich geschlossenes System von Längsführungen, das eine individuelle Kombination von Führungsschienen und Wälzkörpersätzen ermöglicht. Auch unterschiedliche Anforderungen an die Führung erfordern keine Veränderung der Konstruktion oder der umgebenden Bauteile. Die geeignete Führungsschiene wird anhand der jeweiligen mechanischen Anforderungen ausgewählt.

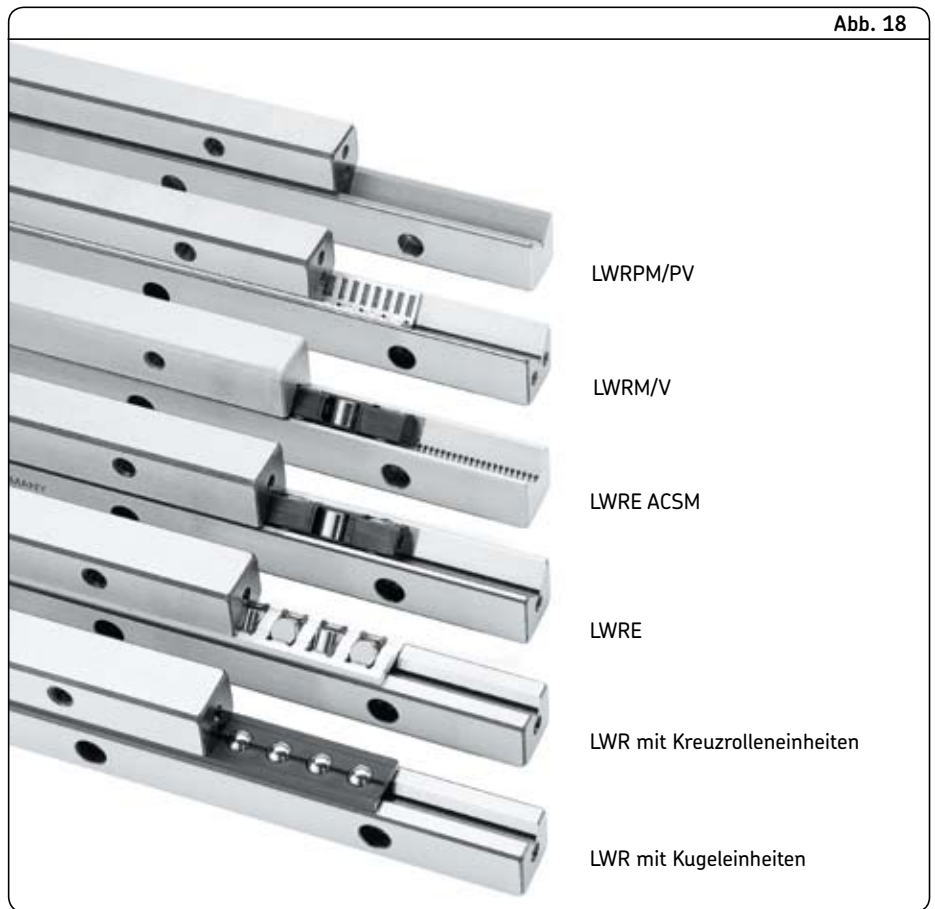
Sechs Ausführungen mit unterschiedlichen Wälzkörpersätzen sind erhältlich (Abb. 18) :

- Kreuzrolleneinheiten der Standardbaureihe LWR
- Kugeleinheiten der Baureihe LWRB
- Kreuzrolleneinheiten der optimierten Baureihe LWRE
- Kreuzrolleneinheiten der Baureihe LWRE ACSM mit zwangsgeführtem Käfig, der das Käfigwandern verhindert
- Nadelrolleneinheiten der Baureihe LWRM/LWRV und
- Gleitbeläge der Baureihe LWRPM/LWRPV.

Präzisionsschienenführungen sind für Anwendungen mit begrenztem Verfahrweg geeignet, wo große Steifigkeit und Positioniergenauigkeit gefragt sind.

Mit der Modular Baureihe kann man die innere Geometrie und die Wälzkörper anhand der Anforderungen der jeweiligen Anwendung auswählen, ohne dass sich die Außenmaße der Schienen ändern.

Die Modular Baureihe, deren Führungen untereinander austauschbar sind, ist in **Tabelle 17** dargestellt.



Die Baureihe ist für Anwendungen geeignet, bei denen es bei begrenztem Verfahrweg auf große Steifigkeit und Positioniergenauigkeit ankommt.

Tabelle 17

Modular Baureihe: Die austauschbaren Führungen	Tragzahl	Geschwindigkeit	Laufgeräusch	Steifigkeit	Genauigkeit
Kreuzrollen LWR	<div style="width: 25%; background-color: #4f81bd;"></div>	<div style="width: 25%; background-color: #4f81bd;"></div>	<div style="width: 25%; background-color: #4f81bd;"></div>	<div style="width: 25%; background-color: #4f81bd;"></div>	<div style="width: 25%; background-color: #4f81bd;"></div>
Kreuzrollen LWRE	<div style="width: 75%; background-color: #4f81bd;"></div>	<div style="width: 75%; background-color: #4f81bd;"></div>	<div style="width: 75%; background-color: #4f81bd;"></div>	<div style="width: 75%; background-color: #4f81bd;"></div>	<div style="width: 75%; background-color: #4f81bd;"></div>
Nadelrollen	<div style="width: 100%; background-color: #4f81bd;"></div>	<div style="width: 100%; background-color: #4f81bd;"></div>	<div style="width: 25%; background-color: #4f81bd;"></div>	<div style="width: 100%; background-color: #4f81bd;"></div>	<div style="width: 75%; background-color: #4f81bd;"></div>
Gleitbeläge	<div style="width: 10%; background-color: #4f81bd;"></div>	<div style="width: 10%; background-color: #4f81bd;"></div>	<div style="width: 10%; background-color: #4f81bd;"></div>	<div style="width: 75%; background-color: #4f81bd;"></div>	<div style="width: 10%; background-color: #4f81bd;"></div>

2 Führungssysteme

Präzisionsschienenführungen

Anti Creeping System Module

Das Anti-Creeping-System ACSM, die Zwangsführung des Käfigs, verhindert zuverlässig das Wandern des Käfigs. Jede LWRE Führung kann damit ausgestattet werden.

Das Herauswandern des Käfigs aus seiner Sollposition wird durch eine Modulverzahnung mit Evolventenzahnrad aus Messing verhindert. (**Abb. 19**)

Dieses System verhindert zuverlässig sogenanntes Käfigwandern und wird hauptsächlich bei Anwendungen mit hohen Verfahrbeschleunigungen und -geschwindigkeiten sowie exzentrischen Lasten verwendet.

Durch den Einbau des ACSM ändert sich das Einbaumaß der Schienenführungen der Baureihe LWRE nicht. Dadurch ist es möglich, Schienenführungen der Baureihe LWRE mit ACSM in bestehenden Anwendungen zu verwenden, ohne die Konstruktion ändern zu müssen, wodurch die Verwendbarkeit dieser Maschinenelemente erheblich gesteigert wird. Neben dem ACSM-System ist das bisherige ACS-System ebenfalls noch erhältlich. Bei dieser Ausführung ist das Zahnrad aus Kunststoff und der Hub ist spezifiziert.

LWRE Schienenführungen mit ACS können in längeren Ausführungen geliefert werden.

Weitergehende Informationen finden Sie in dem Katalog "Präzisions-Schienenführungen", Druckschrift Nr. 4183 DE.

Abb. 19



Innenansicht einer Schienenführung der Baureihe LWRE mit ACSM

Anmerkung:

Zusätzlich zu diesem Katalog sind alle Produktbroschüren auf www.skf.com als PDF-Dateien erhältlich.



Publikation Nr. 4183 DE



Publikation Nr. 6602 DE

Bestellschlüssel

Typ

Bezeichnung:

Schienenführung (Größe: 3/6/9/12/15/18/24)
 Schienenführung (Größe: 1/2)
 Kunststoffkugelförmig (Größe: 1/2/3/6/9/12)
 Kreuzrollen in Kunststoffkäfig (Größe: 3)
 Kreuzrollen in Aluminiumkäfig (Größe: 6/9/12)
 Endstück für geringe Belastung und horizontale Einbaulage (Größe: 1/2/3/6/9/12/15/18/24)
 Spezielle Befestigungsschraube (Größe: 3/4/6/9/12/15/18/24)

R
 RB
 JK
 AK
 AL
 ERA
 GD

Schienenführung (Größe: 3/4/6/9)
 Kreuzrollen in Kunststoffkäfig (Größe: 3/4/6/9)
 Endstück (Größe: 3/4/6/9/2211)
 Spezielle Befestigungsschraube (Größe: 3/4/6/9/2211)
 Schienenführung für Nadelrolleneinheiten (Größe: 6/9)

RE
 AKE
 ERE
 GD
 RM

Schienenführung für Nadelrolleneinheiten (Größe: 6/9)
 Nadelrollen in Aluminiumkäfig (Größe: 6/9)
 Nadelrolleneinheit in Kunststoffkäfig (Größe: 6/9)
 Endstück mit Kunststoffabstreifer (Größe: 6/9)
 Endstück mit Kunststoffabstreifer (Größe: 6/9)
 Spezielle Befestigungsschraube (Größe: 6/9)

RV
 HW
 HV
 EARM
 EARV
 GD

Schienenführung (Größe: 3015/4020/5025/6030/7040/8050)
 Schienenführung (Größe: 3015/4020/5025/6030/7040/8050)
 Nadelrolleneinheit Aluminiumkäfig (Größe: 10/15/20/25/30)
 Nadelrolleneinheit in Kunststoffkäfig (Größe: 10/15/20/25/30)
 Endstück mit Abstreifer (Größe: 3015/4020/5025/3060/7040/8050)
 Endstück mit Abstreifer (Größe: 3015/4020/5025/3060/7040/8050)
 Befestigungsschraube (Größe: M3/M5/M6)

M
 V
 HW
 HV
 EAM
 DIN 84
 EAV

Größe*:

Sondergrößen werden in der Typenbezeichnung angegeben

Länge der Führungsschiene (mm):

xxxx

Abdichtung:

Für R { für Größe 3/6
 für Größe 3/4/6
 ACSM Zwangsführung
 Für RE { ACSM Zwangsführung für Größe 3/6
 ACS Zwangsführung
 ACS Zwangsführung für Größe 3/4/6

KIT
 KIT
 ACSM
 ACSM-KIT
 ACS
 ACS-KIT

Beispiel 1, Schienenführung: **LW** **RE** **6** **350** **ACSM**

Beispiel 2, Käfig: **LW** **AKE** **6** **350**

Beispiel 3, Endstück: **LW** **ERE** **6** **x24**

Beispiel 4, Befestigungsschrauben: **LW** **GD** **6**

*

Größe 3/4/6 = 3 Stellen für Länge der Führungsschiene; Beispiel: 050
 100
 ...
 Größe 9 = 4 Stellen für Länge der Führungsschiene; Beispiel: 0300
 ...
 1200
 Größe 3015 = 3 Stellen für Länge der Führungsschiene; Beispiel: 3015100
 3015150
 ...
 Größere Baugrößen 4 Stellen für Länge der Führungsschiene; Beispiel: 50250200
 ...

N.B.:

Auskunft zu folgenden Produkten bekommen Sie von Ihrer SKF Verkaufsgesellschaft.
 - LWN / LWO (Größe 2025-, 2535-, 3045- und 3555-) - Baureihe LWML
 - Baureihe LWF / LWG (Größe 412-, 612-, 624-, 1024- und 1434-)

2 Führungssysteme

Präzisionsschienenführungen

LWR .. / LWRB ..

LWR Führungsschienen haben sich in zahlreichen Anwendungen mit begrenztem Verfahrweg bewährt. Sie bestehen aus zwei gleichen Schienen, bei denen, je nach Anforderung Kreuzrolleneinheiten oder Kugeleinheiten als Wälzkörper eingesetzt sind.

LWR Schienenführungen mit Kreuzrollenkäfigen sind robust und haben eine hohe Tragfähigkeit. Dadurch sind sie für eine Vielzahl von Linearführungen mit begrenztem Verfahrweg geeignet.

LWRB Schienenführungen mit Kugelkäfig sind die bessere Wahl, wenn bei leichten

Belastungen leichtgängiger Lauf gefordert ist.

Sie sind in den Baugrößen 1 und 2 erhältlich.

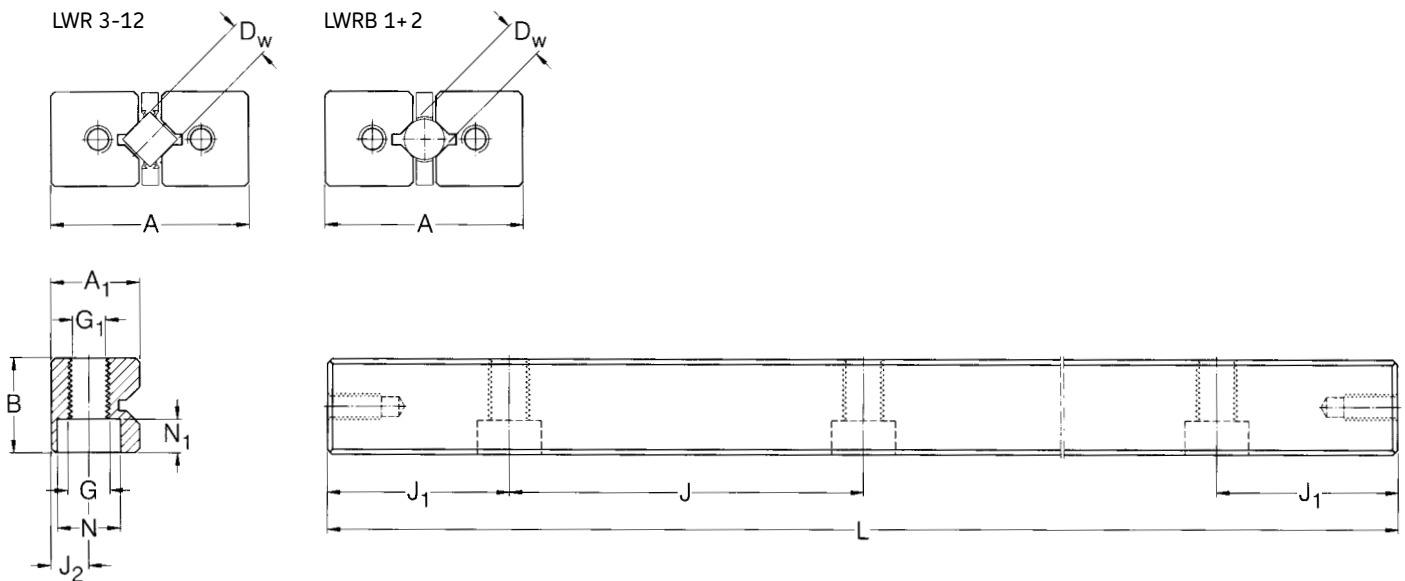
Weil die Anzahl der möglichen Kombinationen so groß ist, muss jede Komponente eines LWR/LWRB Schienenführungssystems separat bestellt werden, zum Beispiel:

- 4 LWR Führungsschienen
- 2 LWAL Kreuzrollenkäfige
- 8 LWERA Endstücke.

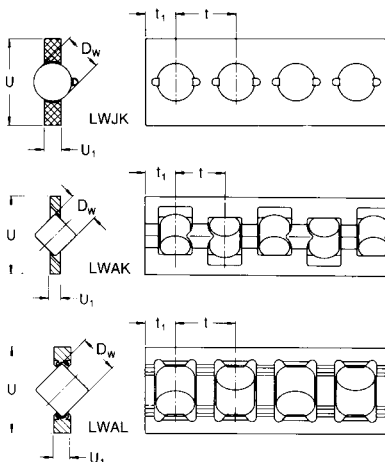
LWR .. KIT

Produkte der Modular Range als Komplettpaket im Einbausatz sind nur von SKF erhältlich.

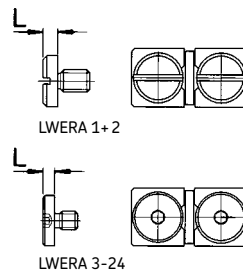
Führungsschienen



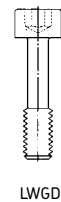
Kugel- und Kreuzrollenkäfige



Endstücke



Spezielle Befestigungsschraube



LWR3/6.. KIT

4 LWR Schienenführungen
2 Kreuzrollenkäfige LWAL/LWAK
8 Endstücke LWERA

Bezeichnung	Tragzahlen*		Hub	Führungsschienen	Käfige
	dynamisch	statisch			
	C	C ₀			
	N		mm		
LWR 3050 KIT	999	1 120	26	LWR 3050	LWAK 3×7
LWR 3075 KIT	1 422	1 760	36	LWR 3075	LWAK 3×11
LWR 3100 KIT	1 811	2 400	46	LWR 3100	LWAK 3×15
LWR 3125 KIT	2 088	2 880	66	LWR 3125	LWAK 3×18
LWR 3150 KIT	2 442	3 520	76	LWR 3150	LWAK 3×22
LWR 3175 KIT	2 781	4 160	86	LWR 3175	LWAK 3×26
LWR 3200 KIT	3 110	4 800	96	LWR 3200	LWAK 3×30

* Tragzahlen für 10 Wälzkörper
Mit 8 Endstücken LWERA 3

Zeichnung siehe Seite 80

Bezeichnung	Tragzahlen*		Hub	Führungsschienen	Käfige
	dynamisch	statisch			
	C	C ₀			
	N		mm		
LWR 6100 KIT	4 915	5 440	50	LWR 6100	LWAL 6×8
LWR 6150 KIT	6 744	8 160	78	LWR 6150	LWAL 6×12
LWR 6200 KIT	8 441	10 880	106	LWR 6200	LWAL 6×16
LWR 6250 KIT	10 045	13 600	134	LWR 6250	LWAL 6×20
LWR 6300 KIT	11 955	17 000	144	LWR 6300	LWAL 6×25
LWR 6350 KIT	13 422	19 720	172	LWR 6350	LWAL 6×29
LWR 6400 KIT	14 846	22 440	200	LWR 6400	LWAL 6×33

* Tragzahlen für 10 Wälzkörper
Mit 8 Endstücken LWERA 6

Zeichnung siehe Seite 80

2 Führungssysteme
Präzisionsschienenführungen

LWRB 1

Bezeichnung	Abmessungen														Tragzahlen*			
	A	B	L	L ₁	J	J ₁	G	G ₁	N	N ₁	A ₁	D _w	U	U ₁	t	C	C ₀	
	mm						-		mm						N			
Führungsschienen																		
LWRB 1020	8,5	4	20		10	5	M2	1,7	3	1,4	3,9							
LWRB 1030	8,5	4	30		10	5	M2	1,7	3	1,4	3,9							
LWRB 1040	8,5	4	40		10	5	M2	1,7	3	1,4	3,9							
LWRB 1050	8,5	4	50		10	5	M2	1,7	3	1,4	3,9							
LWRB 1060	8,5	4	60		10	5	M2	1,7	3	1,4	3,9							
Kugelkäfig																		
LWJK 1,588												1,588	3,5	0,5	2,2	410		580
Endstücke																		
LWERA 1			1	-														

* Tragzahlen für 10 Wälzkörper

Zeichnung siehe
Seite 80

LWRB 2

Bezeichnung	Abmessungen														Tragzahlen*			
	A	B	L	L ₁	J	J ₁	G	G ₁	N	N ₁	A ₁	D _w	U	U ₁	t	C	C ₀	
	mm						-		mm						N			
Führungsschienen																		
LWRB 2030	12	6	30		15	7,5	M3	2,6	4,4	2	5,5							
LWRB 2045	12	6	45		15	7,5	M3	2,6	4,4	2	5,5							
LWRB 2060	12	6	60		15	7,5	M3	2,6	4,4	2	5,5							
LWRB 2075	12	6	75		15	7,5	M3	2,6	4,4	2	5,5							
LWRB 2090	12	6	90		15	7,5	M3	2,6	4,4	2	5,5							
LWRB 2105	12	6	105		15	7,5	M3	2,6	4,4	2	5,5							
LWRB 2120	12	6	120		15	7,5	M3	2,6	4,4	2	5,5							
Kugelkäfig																		
LWJK 2												2	5	0,75	3	640		720
Endstücke																		
LWERA 2			1,5	-														

* Tragzahlen für 10 Wälzkörper

Zeichnung siehe
Seite 80

LWR 3

Bezeichnung	Abmessungen														Tragzahlen*				
	A	B	L	L ₁	J	J ₁	G	G ₁	N	N ₁	A ₁	D _W	U	U ₁	t	C	C ₀		
	mm						–		mm						N				
Führungsschienen																			
LWR 3050	18	8	50	25	12,5	M4	3,3	6	3,2	8,2									
LWR 3075	18	8	75	25	12,5	M4	3,3	6	3,2	8,2									
LWR 3100	18	8	100	25	12,5	M4	3,3	6	3,2	8,2									
LWR 3125	18	8	125	25	12,5	M4	3,3	6	3,2	8,2									
LWR 3150	18	8	150	25	12,5	M4	3,3	6	3,2	8,2									
LWR 3175	18	8	175	25	12,5	M4	3,3	6	3,2	8,2									
LWR 3200	18	8	200	25	12,5	M4	3,3	6	3,2	8,2									
LWR 3250	18	8	250	25	12,5	M4	3,3	6	3,2	8,2									
LWR 3300	18	8	300	25	12,5	M4	3,3	6	3,2	8,2									
Rollenkäfig																			
LWAK 3												3	7,5	1	5	1 320	1 600		
Endstücke																			
LWERA 3			2,5	–															
Spezielle Befestigungsschraube																			
LWGD 3																			
* Tragzahlen für 10 Wälzkörper																			

Zeichnung siehe
Seite 80

LWR 6

Bezeichnung	Abmessungen														Tragzahlen*				
	A	B	L	L ₁	J	J ₁	G	G ₁	N	N ₁	A ₁	D _W	U	U ₁	t	C	C ₀		
	mm						–		mm						N				
Führungsschienen																			
LWR 6100	31	15	100	50	25	M6	5,2	9,5	5,2	14									
LWR 6150	31	15	150	50	25	M6	5,2	9,5	5,2	14									
LWR 6200	31	15	200	50	25	M6	5,2	9,5	5,2	14									
LWR 6250	31	15	250	50	25	M6	5,2	9,5	5,2	14									
LWR 6300	31	15	300	50	25	M6	5,2	9,5	5,2	14									
LWR 6350	31	15	350	50	25	M6	5,2	9,5	5,2	14									
LWR 6400	31	15	400	50	25	M6	5,2	9,5	5,2	14									
Rollenkäfig																			
LWAL 6												6	14,8	2,7	9	5 850	6 800		
Endstücke																			
LWERA 6			3	–															
Spezielle Befestigungsschraube																			
LWGD 6																			
* Tragzahlen für 10 Wälzkörper																			

Zeichnung siehe
Seite 80

2 Führungssysteme
Präzisionsschienenführungen

LWR 9

Bezeichnung	Abmessungen														Tragzahlen*				
	A	B	L	L ₁	J	J ₁	G	G ₁	N	N ₁	A ₁	D _W	U	U ₁	t	C	C ₀		
	mm														N				
Führungsschienen																			
LWR 90200	44	22	200		100	50	M8	6,8	11	6,2	20								
LWR 90300	44	22	300		100	50	M8	6,8	11	6,2	20								
LWR 90400	44	22	400		100	50	M8	6,8	11	6,2	20								
LWR 90500	44	22	500		100	50	M8	6,8	11	6,2	20								
LWR 90600	44	22	600		100	50	M8	6,8	11	6,2	20								
LWR 90700	44	22	700		100	50	M8	6,8	11	6,2	20								
Rollenkäfig																			
LWAL 9												9	20	4	14	17 000	18 300		
Endstücke																			
LWERA 9			4	-															
Spezielle Befestigungsschraube																			
LWGD 9																			

* Tragzahlen für 10 Wälzkörper

Zeichnung siehe
Seite 80

LWRE ..

LWRE Schienenführungen sind die konsequente Weiterentwicklung der bewährten LWR Schienenführungen.

Innerhalb der Modular Baureihe zeichnen sie sich durch ein herausragendes Preis-Leistungs-Verhältnis aus.

Durch optimierte innere Geometrie und größeren Rollendurchmesser weisen sie eine fünfmal höhere Tragfähigkeit und doppelt so hohe Steifigkeit wie LWR Schienenführungen auf.

Dadurch lassen LWRE Schienenführungen einen wesentlich größeren Belastungsspielraum zu. Auch ist es möglich, bei gleicher Tragfähigkeit wie bei LWR eine erheblich kleinere LWRE Ausführung einzusetzen.

Die Einbau- und Anschlussmaße der Schienenführungen LWRE 3, 6, 9 entsprechen denen der SKF Modular Baureihe aus diesem Katalog.

LWRE Schienenführungen weisen dank der optimierten inneren Geometrie und der großen Rollen eine hohe Tragfähigkeit und Steifigkeit auf. Wahlweise können sie auch mit Zwangsführung (ASCM) ausgeführt werden.

Führungsschienen mit ASCM werden standardmäßig ohne Stirnflächenbohrung geliefert. LWRE Schienenführungen der Baugröße 2 sind mit Kugelkäfigen ausgestattet.

Weil die Anzahl der möglichen Kombinationen so groß ist, muss jede Komponente von LWRE Schienenführungen separat bestellt werden, zum Beispiel:

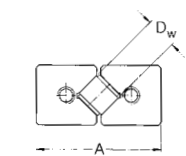
- 4 LWRE Führungsschienen
- 2 LWAKE Kreuzrollenkäfige
- 8 LWERE Endstücke

LWRE .. KIT

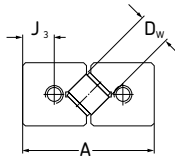
Produkte der Modular Baureihe als Komplettpaket im Einbausatz sind nur von SKF erhältlich.

Führungsschienen

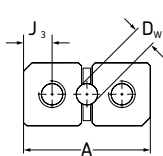
LWRE und LWRE ACS



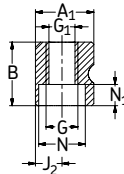
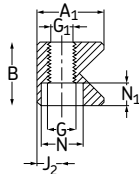
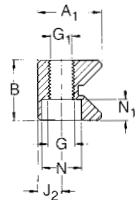
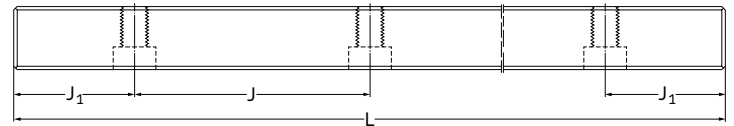
LWRE ACSM



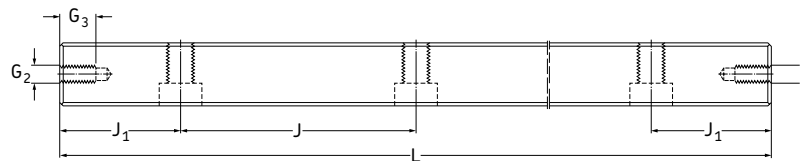
LWRB ACSM



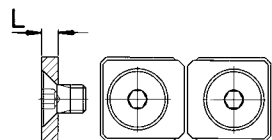
LWRE ACSM



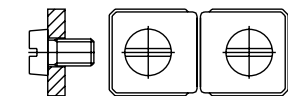
LWRE, LWRE ACSM



Endstücke



LWERE 3, 6, 9

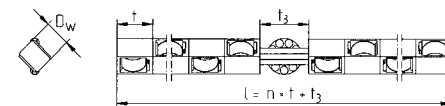


LWERE 4

Kreuzrollenkäfige



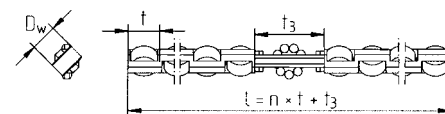
LWAKE 3, 6, 9



LWAKE 3, 6, 9 ACS



LWAKE 4

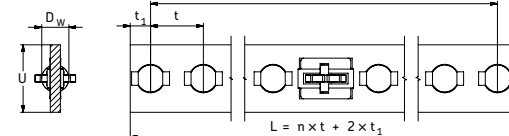


LWAKE 4 ACS

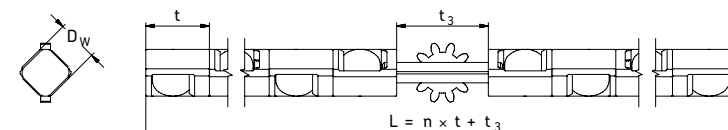
Spezielle Befestigungsschraube



LWGD



LWJK 2 ACSM



LWAKE 3, 6, 9 ACSM

2 Führungssysteme

Präzisionsschienenführungen

LWRE 3/6.. KIT

- 4 LWRE Führungsschienen
- 2 LWAKE Kreuzrollenkäfige
- 8 LWERE Endstücke

Bezeichnung	Tragzahlen*		Hub	Führungsschienen	Käfige
	dynamisch	statisch			
	C	C ₀			
	N		mm		
LWRE 3050 KIT	4 230	5 100	25	LWRE 3050	LWAKE 3×6
LWRE 3075 KIT	5 803	7 650	38	LWRE 3075	LWAKE 3×9
LWRE 3100 KIT	7 263	10 200	50	LWRE 3100	LWAKE 3×12
LWRE 3125 KIT	8 644	12 750	63	LWRE 3125	LWAKE 3×15
LWRE 3150 KIT	9 964	15 300	75	LWRE 3150	LWAKE 3×18
LWRE 3175 KIT	11 238	17 850	88	LWRE 3175	LWAKE 3×21
LWRE 3200 KIT	12 471	20 400	100	LWRE 3200	LWAKE 3×24

* Tragzahlen für 10 Wälzkörper
Mit 8 Endstücken LWERE 3

Zeichnung siehe Seite 85

Bezeichnung	Tragzahlen*		Hub	Führungsschienen	Käfige
	dynamisch	statisch			
	C	C ₀			
	N		mm		
LWRE 6100 KIT	25 743	27 300	46	LWRE 6100	LWAKE 6×7
LWRE 6150 KIT	34 000	39 000	80	LWRE 6150	LWAKE 6×10
LWRE 6200 KIT	44 204	54 600	92	LWRE 6200	LWAKE 6×14
LWRE 6250 KIT	51 431	66 300	126	LWRE 6250	LWAKE 6×17
LWRE 6300 KIT	58 382	78 000	160	LWRE 6300	LWAKE 6×20
LWRE 6350 KIT	67 304	93 600	172	LWRE 6350	LWAKE 6×24
LWRE 6400 KIT	73 781	105 300	208	LWRE 6400	LWAKE 6×27

* Tragzahlen für 10 Wälzkörper
Mit 8 Endstücken LWERE 6

Zeichnung siehe Seite 85

LWRE 3/6.. ACS KIT

- 4 LWRE ACS Führungsschienen
- 2 LWAKE Kreuzrollenkäfige
- 8 LWERE Endstücke

Bezeichnung	Tragzahlen*		Hub	Führungsschienen	Käfige
	dynamisch	statisch			
	C	C ₀			
	N		mm		
LWRE 3050 ACS-KIT	4 230	5 100	20	LWRE 3050 ACS	LWAKE 3×6 ACS
LWRE 3075 ACS-KIT	5 294	6 800	30	LWRE 3075 ACS	LWAKE 3×6 ACS
LWRE 3100 ACS-KIT	6 300	8 500	45	LWRE 3100 ACS	LWAKE 3×10 ACS
LWRE 3125 ACS-KIT	7 731	11 050	62	LWRE 3125 ACS	LWAKE 3×13 ACS
LWRE 3150 ACS-KIT	9 090	13 600	79	LWRE 3150 ACS	LWAKE 3×16 ACS
LWRE 3175 ACS-KIT	9 964	15 300	94	LWRE 3175 ACS	LWAKE 3×18 ACS
LWRE 3200 ACS-KIT	11 653	18 700	100	LWRE 3200 ACS	LWAKE 3×22 ACS

* Tragzahlen für 10 Wälzkörper
Mit 8 Endstücken LWERE 3

Zeichnung siehe Seite 85

Bezeichnung	Tragzahlen*		Hub	Führungsschienen	Käfige
	dynamisch	statisch			
	C	C ₀			
	N		mm		
LWRE 6100 ACS-KIT	22 826	23 400	37	LWRE 6100 ACS	LWAKE 6×6 ACS
LWRE 6150 ACS-KIT	31 318	35 100	71	LWRE 6150 ACS	LWAKE 6×9 ACS
LWRE 6200 ACS-KIT	39 196	46 800	105	LWRE 6200 ACS	LWAKE 6×12 ACS
LWRE 6250 ACS-KIT	49 056	62 400	117	LWRE 6250 ACS	LWAKE 6×16 ACS
LWRE 6300 ACS-KIT	56 093	74 100	151	LWRE 6300 ACS	LWAKE 6×19 ACS
LWRE 6350 ACS-KIT	65 107	89 700	163	LWRE 6350 ACS	LWAKE 6×23 ACS
LWRE 6400 ACS-KIT	71 640	101 400	197	LWRE 6400 ACS	LWAKE 6×26 ACS

* Tragzahlen für 10 Wälzkörper
Mit 8 Endstücken LWERE 6

Zeichnung siehe Seite 85

2 Führungssysteme
Präzisionsschienenführungen

LWRE 3

Bezeichnung	Abmessungen														Tragzahlen*	
	A	B	L	L ₁	J	J ₁	G	G ₁	N	N ₁	A ₁	D _W	t	C	C ₀	
	mm						-		mm						N	
Führungsschienen																
LWRE 3050	18	8	50		25	12,5	M4	3,3	6	3,2	8,7					
LWRE 3075	18	8	75		25	12,5	M4	3,3	6	3,2	8,7					
LWRE 3100	18	8	100		25	12,5	M4	3,3	6	3,2	8,7					
LWRE 3125	18	8	125		25	12,5	M4	3,3	6	3,2	8,7					
LWRE 3150	18	8	150		25	12,5	M4	3,3	6	3,2	8,7					
LWRE 3175	18	8	175		25	12,5	M4	3,3	6	3,2	8,7					
LWRE 3200	18	8	200		25	12,5	M4	3,3	6	3,2	8,7					
Kreuzrollenkäfig																
LWAKE 3												4	6,25	6 300		8 500
Endstücke																
LWERE 3			2	-												
Spezielle Befestigungsschraube																
LWGD 3																

* Tragzahlen für 10 Wälzkörper

Zeichnung siehe
Seite 85

LWRE 2211

Bezeichnung	Abmessungen														Tragzahlen*		
	A	B	L	L ₁	J	J ₁	G	G ₁	N	N ₁	A ₁	D _W	t	t ₁	t ₂	C	C ₀
	mm						-		mm						N		
Führungsschienen																	
LWRE 22110080	22	11	80	40	20	M5	4,3	7,5	4,1	11				2,65	3,6		
LWRE 22110120	22	11	120	40	20	M5	4,3	7,5	4,1	11				2,65	3,6		
LWRE 22110160	22	11	160	40	20	M5	4,3	7,5	4,1	11				2,65	3,6		
LWRE 22110200	22	11	200	40	20	M5	4,3	7,5	4,1	11				2,65	3,6		
LWRE 22110240	22	11	240	40	20	M5	4,3	7,5	4,1	11				2,65	3,6		
LWRE 22110280	22	11	280	40	20	M5	4,3	7,5	4,1	11				2,65	3,6		
LWRE 22110320	22	11	320	40	20	M5	4,3	7,5	4,1	11				2,65	3,6		
LWRE 22110360	22	11	360	40	20	M5	4,3	7,5	4,1	11				2,65	3,6		
LWRE 22110400	22	11	400	40	20	M5	4,3	7,5	4,1	11				2,65	3,6		
Kreuzrollenkäfig																	
LWAKE 3												4	6,25			6 300	8 500
Endstücke																	
LWERE 3			2	-													

* Tragzahlen für 10 Wälzkörper

Zeichnung siehe
Seite 85

LWRE 6

Bezeichnung	Abmessungen														Tragzahlen*	
	A	B	L	L ₁	J	J ₁	G	G ₁	N	N ₁	A ₁	D _W	t	C	C ₀	
	mm						-		mm						N	
Führungsschienen																
LWRE 6100	31	15	100		50	25	M6	5,2	9,5	5,2	15					
LWRE 6150	31	15	150		50	25	M6	5,2	9,5	5,2	15					
LWRE 6200	31	15	200		50	25	M6	5,2	9,5	5,2	15					
LWRE 6250	31	15	250		50	25	M6	5,2	9,5	5,2	15					
LWRE 6300	31	15	300		50	25	M6	5,2	9,5	5,2	15					
LWRE 6400	31	15	400		50	25	M6	5,2	9,5	5,2	15					
Kreuzrollenkäfig																
LWAKE 6												8	11	34 000		39 000
Endstücke																
LWERE 6			3		-											
Spezielle Befestigungsschraube																
LWGD 6																
* Tragzahlen für 10 Wälzkörper																

Zeichnung siehe
Seite 85

LWRE 9

Bezeichnung	Abmessungen														Tragzahlen*	
	A	B	L	L ₁	J	J ₁	G	G ₁	N	N ₁	A ₁	D _W	t	C	C ₀	
	mm						-		mm						N	
Führungsschienen																
LWRE 90200	44	22	200		100	50	M8	6,8	11	6,2	22					
LWRE 90300	44	22	300		100	50	M8	6,8	11	6,2	22					
LWRE 90400	44	22	400		100	50	M8	6,8	11	6,2	22					
LWRE 90500	44	22	500		100	50	M8	6,8	11	6,2	22					
LWRE 90600	44	22	600		100	50	M8	6,8	11	6,2	22					
LWRE 90700	44	22	700		100	50	M8	6,8	11	6,2	22					
Kreuzrollenkäfig																
LWAKE 9												12	16	78 000		78 000
Endstücke																
LWERE 9			3		-											
Spezielle Befestigungsschraube																
LWGD 9																
* Tragzahlen für 10 Wälzkörper																

Zeichnung siehe
Seite 85

2 Führungssysteme
Präzisionsschielenführungen

**LWRB 2..ACSM und
LWRE 3/6/9..ACSM**

Bezeichnung	Abmessungen			Montagebohrungen					Stirnbohrungen					
	A	B	A ₁	D _W	J	J ₁	J ₂	G	G ₁	N	N ₁	J ₃	G ₂	G ₃
	mm							–	mm				–	mm
LWRB 2 ACSM	12	6	5,5	2	15	7,5	2,5	M3	2,55	4,4	2	2,7	M2,5	3
LWRE 3 ACSM	18	8	8,7	4	25	12,5	3,5	M4	3,3	6	3,2	4	M3	6
LWRE 6 ACSM	31	15	15,2	8	50	25	6	M6	5,2	9,5	5,2	6,75	M5	9
LWRE 9 ACSM	44	22	21,7	12	100	50	9	M8	6,8	10,5	6,2	9,75	M6	9

Zeichnung siehe
Seite 85

LWJK 2 und LWAKE 3/6/9 ACSM

Bezeichnung	Abmessungen			Tragzahlen*		Passende Schielenführung
	D _W	t	t ₃	dynamisch C	statisch C ₀	
	mm			N		
LWJK 2 ACSM	2	3,9	3,9	510	650	LWRB 2 ACSM
LWAKE 3 ACSM	4	6,25	9	5 040	8 160	LWRE 3 ACSM
LWAKE 6 ACSM	8	11	15,3	27 200	37 440	LWRE 6 ACSM
LWAKE 9 ACSM	12	16	22	62 400	74 880	LWRE 9 ACSM

* Für 10 Nadelrollen pro Reihe

Zeichnung siehe Seite 85

LWRE 3.. ACSM KIT

4 LWRE ACSM Führungsschienen
2 LWAKE ACSM Kreuzrollenkäfige

Bezeichnung	Tragzahlen*		Hub	Führungsschienen	Käfige
	dynamisch	statisch			
	C	C ₀		4 Stück	2 Stück
	N		mm		
LWRE 3050 ACSM-KIT	2 940	4 080	20	LWRE 3050 ACSM	LWAKE 3×5 ACSM
LWRE 3075 ACSM-KIT	3 380	4 900	30	LWRE 3075 ACSM	LWAKE 3×6 ACSM
LWRE 3100 ACSM-KIT	5 040	8 160	45	LWRE 3100 ACSM	LWAKE 3×10 ACSM
LWRE 3125 ACSM-KIT	6 180	10 610	62	LWRE 3125 ACSM	LWAKE 3×13 ACSM
LWRE 3150 ACSM-KIT	7 270	13 060	79	LWRE 3150 ACSM	LWAKE 3×16 ACSM
LWRE 3175 ACSM-KIT	7 970	14 690	94	LWRE 3175 ACSM	LWAKE 3×18 ACSM

* Für 10 Nadelrollen pro Reihe

Zeichnung siehe Seite 85

LWRE 6.. ACSM KIT

Bezeichnung	Tragzahlen*		Hub	Führungsschienen	Käfige
	dynamisch	statisch			
	C	C ₀			
	N		mm		
LWRE 6100 ACSM-KIT	18 260	22 460	37	LWRE 6100 ACSM	LWAKE 6×6 ACSM
LWRE 6150 ACSM-KIT	25 050	33 700	71	LWRE 6150 ACSM	LWAKE 6×9 ACSM
LWRE 6200 ACSM-KIT	31 360	44 930	105	LWRE 6200 ACSM	LWAKE 6×12 ACSM
LWRE 6250 ACSM-KIT	39 240	59 900	117	LWRE 6250 ACSM	LWAKE 6×16 ACSM
LWRE 6300 ACSM-KIT	44 870	71 140	151	LWRE 6300 ACSM	LWAKE 6×19 ACSM
LWRE 6350 ACSM-KIT	52 090	86 110	163	LWRE 6350 ACSM	LWAKE 6×23 ACSM
LWRE 6400 ACSM-KIT	57 310	97 340	197	LWRE 6400 ACSM	LWAKE 6×26 ACSM

* Für 10 Nadelrollen pro Reihe

Zeichnung siehe Seite 85

2 Führungssysteme
Präzisionsschienenführungen

LWRE 3 ACS

Bezeichnung	Abmessungen														Tragzahlen*		
	A	B	L	L ₁	J	J ₁	G	G ₁	N	N ₁	A ₁	D _W	t	t ₃	C	C ₀	
	mm						–		mm						N		
Führungsschienen																	
LWRE 3050 ACS	18	8	50		25	12,5	M4	3,3	6	3,2	8,7			9			
LWRE 3075 ACS	18	8	75		25	12,5	M4	3,3	6	3,2	8,7			9			
LWRE 3100 ACS	18	8	100		25	12,5	M4	3,3	6	3,2	8,7			9			
LWRE 3125 ACS	18	8	125		25	12,5	M4	3,3	6	3,2	8,7			9			
LWRE 3150 ACS	18	8	150		25	12,5	M4	3,3	6	3,2	8,7			9			
LWRE 3175 ACS	18	8	175		25	12,5	M4	3,3	6	3,2	8,7			9			
LWRE 3200 ACS	18	8	200		25	12,5	M4	3,3	6	3,2	8,7			9			
Kreuzrollenkäfig																	
LWAKE 3 ACS												4	6,25		6 300	8 500	
Endstücke																	
LWRE 3			2		–												
Spezielle Befestigungsschraube																	
LWGD 3																	
* Tragzahlen für 10 Wälzkörper																	

Zeichnung siehe
Seite 85

LWRE 2211 ACS

Bezeichnung	Abmessungen											Tragzahlen*					
	A	B	L	J	J ₁	G	G ₁	N	N ₁	A ₁	D _W	t	t ₃	C	C ₀		
	mm						–		mm					N			
Führungsschienen																	
LWRE 22110080 ACS	22	11	80	40	20	M5	4,3	7,5	4,1	11			9				
LWRE 22110120 ACS	22	11	120	40	20	M5	4,3	7,5	4,1	11			9				
LWRE 22110160 ACS	22	11	160	40	20	M5	4,3	7,5	4,1	11			9				
LWRE 22110200 ACS	22	11	200	40	20	M5	4,3	7,5	4,1	11			9				
LWRE 22110240 ACS	22	11	240	40	20	M5	4,3	7,5	4,1	11			9				
LWRE 22110280 ACS	22	11	280	40	20	M5	4,3	7,5	4,1	11			9				
LWRE 22110320 ACS	22	11	320	40	20	M5	4,3	7,5	4,1	11			9				
LWRE 22110360 ACS	22	11	360	40	20	M5	4,3	7,5	4,1	11			9				
LWRE 22110400 ACS	22	11	400	40	20	M5	4,3	7,5	4,1	11			9				
Kreuzrollenkäfig																	
LWAKE 3 ACS											4	6,25		6 300	8 500		
Endstücke																	
LWRE 3																	
* Tragzahlen für 10 Wälzkörper																	

Zeichnung siehe
Seite 85

LWRE 6 ACS

Bezeichnung	Abmessungen													Tragzahlen*		
	A	B	L	L ₁	J	J ₁	G	G ₁	N	N ₁	A ₁	D _W	t	t ₃	C	C ₀
	mm						–		mm					N		
Führungsschienen																
LWRE 6100 ACS	31	15	100		50	25	M6	5,2	9,5	5,2	15				15,3	
LWRE 6150 ACS	31	15	150		50	25	M6	5,2	9,5	5,2	15				15,3	
LWRE 6200 ACS	31	15	200		50	25	M6	5,2	9,5	5,2	15				15,3	
LWRE 6250 ACS	31	15	250		50	25	M6	5,2	9,5	5,2	15				15,3	
LWRE 6300 ACS	31	15	300		50	25	M6	5,2	9,5	5,2	15				15,3	
LWRE 6400 ACS	31	15	400		50	25	M6	5,2	9,5	5,2	15				15,3	
Kreuzrollenkäfig																
LWAKE 6 ACS												8	11		34 000	39 000
Endstücke																
LWRE 6			3		–											
Spezielle Befestigungsschraube																
LWGD 6																
* Tragzahlen für 10 Wälzkörper																

Zeichnung siehe
Seite 85

LWRE 9 ACS

Bezeichnung	Abmessungen													Tragzahlen*		
	A	B	L	L ₁	J	J ₁	G	G ₁	N	N ₁	A ₁	D _W	t	t ₃	C	C ₀
	mm						–		mm					N		
Führungsschienen																
LWRE 90200 ACS	44	22	200		100	50	M8	6,8	11	6,2	22				22	
LWRE 90300 ACS	44	22	300		100	50	M8	6,8	11	6,2	22				22	
LWRE 90400 ACS	44	22	400		100	50	M8	6,8	11	6,2	22				22	
LWRE 90500 ACS	44	22	500		100	50	M8	6,8	11	6,2	22				22	
LWRE 90600 ACS	44	22	600		100	50	M8	6,8	11	6,2	22				22	
LWRE 90700 ACS	44	22	700		100	50	M8	6,8	11	6,2	22				22	
Kreuzrollenkäfig																
LWAKE 9 ACS												12	16		78 000	78 000
Endstücke																
LWRE 9			3		–											
Spezielle Befestigungsschraube																
LWGD 9																
* Tragzahlen für 10 Wälzkörper																

Zeichnung siehe
Seite 85

2 Führungssysteme

Präzisionsschienenführungen

LWRM ../LWRV ..

Hochbelastbare Führungssysteme mit hoher Tragfähigkeit und höchster Steifigkeit.

Nadelrollenkäfige für LWRM/LWRV Schienenführungen

LWHW Nadelrollenkäfige werden aus Aluminium gefertigt und halten die Nadelrollen. Lieferbar für Größe 6 und 9.

Bei Bestellungen muss die genaue Käfiglänge in mm nach dem Käfigtyp angegeben werden, z.B.: LWHW 10 × 225.

Endstücke für LWRM/LWRV Schienenführungen

Endstücke verhindern das Herauswandern des Käfigs aus der Lastzone.

Endstücke der Baureihe LWEARM und LWEARV sind zusätzlich mit einem Kunststoffabstreifer mit Dichtlippe versehen, der die Laufbahnen von Verschmutzung freihalten soll.

Alle Endstücke werden mit Befestigungsschrauben geliefert.

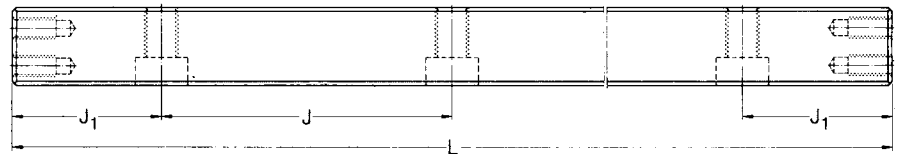
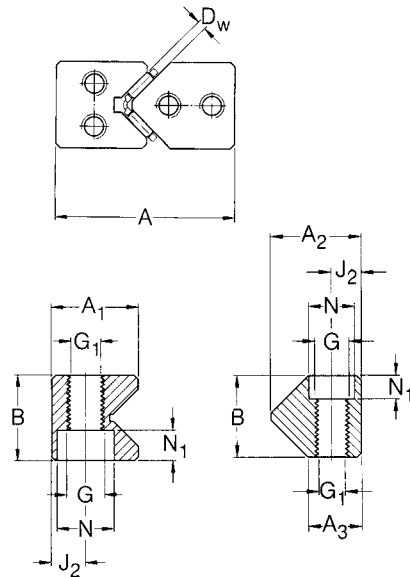
Die Einbau- und Anschlussmaße der Schienenführungen LWRM/LWRV entsprechen

denen der SKF Modular Baureihe aus diesem Katalog.

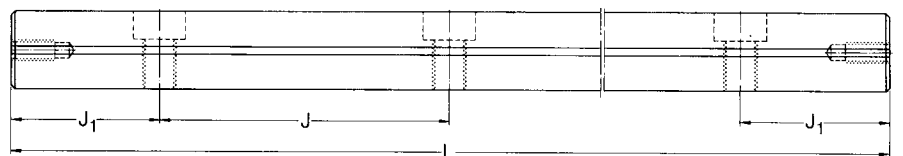
Weil die Zahl der möglichen Kombinationen so groß ist, muss jede Komponente eines LWRM/LWRV Schienenführungssystems separat bestellt werden, zum Beispiel:

- 2 LWRM Führungsschienen
- 2 LWRV Führungsschienen
- 2 LWHW Nadelrolleneinheiten
- 4 LWEARM Endstücke.

Führungsschienen

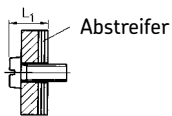


LWRM

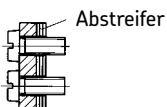


LWRV

Endstücke

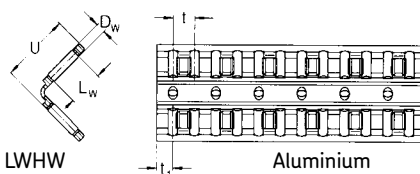


LWEARV mit Abstreifer



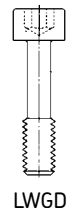
LWEARM mit Abstreifer

Nadelrollenkäfig



LWHW

Spezielle Befestigungsschraube



LWGD

LWRM 6/LWRV 6

Bezeichnung	Abmessungen																Tragzahlen*		
	A	B	L	L ₁	J	J ₁	G	G ₁	N	N ₁	A ₁	A ₂	A ₃	D _W	U	t	C	C ₀	
	mm						-			mm						N			
Führungsschienen																			
LWRM/LWRV 6100	31	15	100		50	25	M6	5,2	9,5	5,2	17	18	11						
LWRM/LWRV 6150	31	15	150		50	25	M6	5,2	9,5	5,2	17	18	11						
LWRM/LWRV 6200	31	15	200		50	25	M6	5,2	9,5	5,2	17	18	11						
LWRM/LWRV 6250	31	15	250		50	25	M6	5,2	9,5	5,2	17	18	11						
LWRM/LWRV 6300	31	15	300		50	25	M6	5,2	9,5	5,2	17	18	11						
LWRM/LWRV 6400	31	15	400		50	25	M6	5,2	9,5	5,2	17	18	11						
Nadelrollenkäfig																			
LWHW 10														2	10	3,75	10	400	25 500
Endstücke																			
LWEARM 6																			6
LWEARV 6																			6
Spezielle Befestigungsschraube																			
LWGD 6																			
* Für 10 Nadelrollen pro Reihe																			

Zeichnung siehe Seite 94

LWRM 9/LWRV 9

Bezeichnung	Abmessungen																Tragzahlen*		
	A	B	L	L ₁	J	J ₁	G	G ₁	N	N ₁	A ₁	A ₂	A ₃	D _W	U	t	C	C ₀	
	mm						-			mm						N			
Führungsschienen																			
LWRM/LWRV 90200	44	22	200		100	50	M8	6,8	11	6,2	23,1	27	17						
LWRM/LWRV 90300	44	22	300		100	50	M8	6,8	11	6,2	23,1	27	17						
LWRM/LWRV 90400	44	22	400		100	50	M8	6,8	11	6,2	23,1	27	17						
LWRM/LWRV 90500	44	22	500		100	50	M8	6,8	11	6,2	23,1	27	17						
Nadelrollenkäfig																			
LWHW 15														2	15	4,5	16	300	45 000
Endstücke																			
LWEARM 9																			8,3
LWEARV 9																			8,3
Spezielle Befestigungsschraube																			
LWGD 9																			
* Für 10 Nadelrollen pro Reihe																			

Zeichnung siehe Seite 94

2 Führungssysteme

Präzisionsschienenführungen

LWM ../LWV ..

Diese Schienenführungen ermöglichen die Konstruktion hochbelastbarer Lineareinheiten mit maximaler Steifigkeit. Die innere Geometrie entspricht der der Baureihe LWRM/LWRV (Modular Baureihe). Da der gleiche Nadelrollenkäfig verwendet wird, sind die Tragzahlen identisch. Jedoch unterscheiden sich die Außenabmessungen der LWM/LWV Schienenführungen geringfügig von denen der Baureihe LWRM/LWRV.

LWM/LWV Ausführungen werden gerade im Werkzeugmaschinenbau verstärkt eingesetzt. Sie werden standardmäßig

mit einer Befestigungsbohrung vom Typ 15 geliefert, d.h. mit einer angesenkten Durchgangsbohrung.

Bei einer Befestigungsbohrung vom Typ 13 gehören die entsprechenden Gewindeinsätze zum Lieferumfang.

Bei Neukonstruktionen empfiehlt SKF Schienenführungen der Baureihe LWRM/LWRV, weil sie problemlos mit anderen Schienenführungen der Modular Baureihe austauschbar sind.

Nadelrollenkäfige für LWM/LWV Schienenführungen

LWHW Nadelrollenkäfige bestehen aus einem Aluminiumkäfig mit Nadelrollen, die

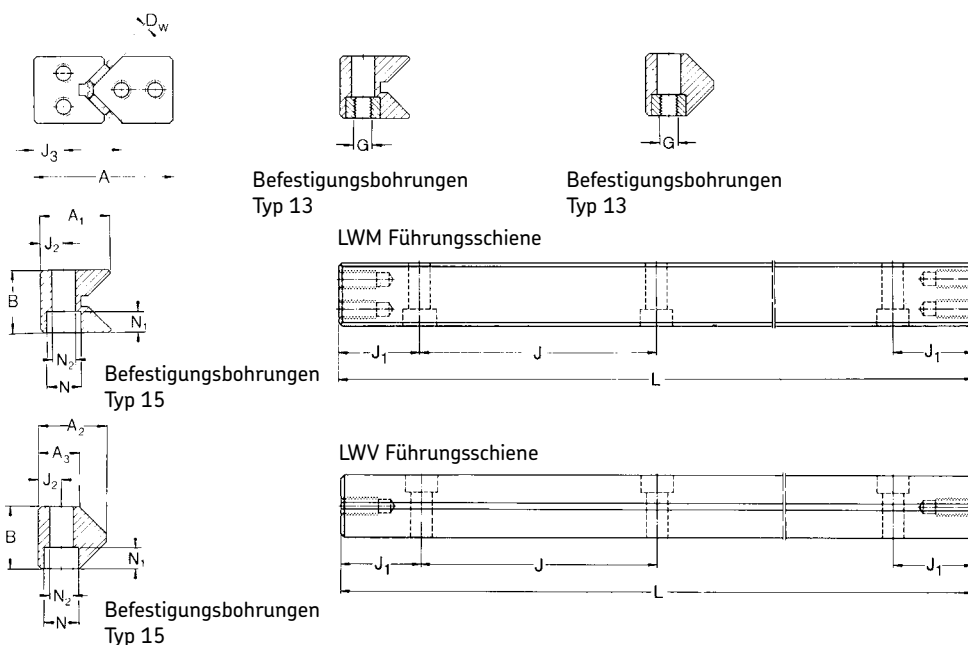
rechtwinklig zueinander angeordnet sind. Die Nadelrollen werden durch den Käfig gehalten.

Endstücke für LWM/LWV Schienenführungen

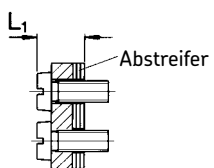
Endstücke der Baureihen LWEAM und LWEAV sind zusätzlich mit einem Kunststoffabstreifer mit Dichtlippe versehen, der die Laufbahnen von Verunreinigungen freihalten soll.

Alle Endstücke werden mit Befestigungsschrauben geliefert.

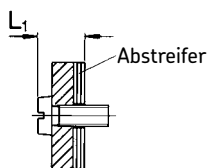
Führungsschienen



Endstücke

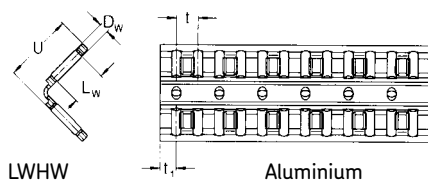


LWEAM mit Abstreifer



LWEAV mit Abstreifer

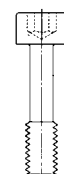
Nadelrollenkäfig



LWHW

Aluminium

Spezielle Befestigungsschraube



LWGD

LWM 3015/
LWV 3015

Bezeichnung	Abmessungen															Tragzahlen*				
	A	B	L	L ₁	J ¹⁾	J _{1min} ²⁾	G	N	N ₁	N ₂	A ₁	A ₂	A ₃	D _W	U	t	C	C ₀		
	mm						-	mm			N									
Führungsschienen																				
LWM/LWV 3015100	30	15	100	40	15	M4	8,5	4,5	5,25	16	17,2	10,5								
LWM/LWV 3015150	30	15	150	40	15	M4	8,5	4,5	5,25	16	17,2	10,5								
LWM/LWV 3015200	30	15	200	40	15	M4	8,5	4,5	5,25	16	17,2	10,5								
LWM/LWV 3015300	30	15	300	40	15	M4	8,5	4,5	5,25	16	17,2	10,5								
LWM/LWV 3015400	30	15	400	40	15	M4	8,5	4,5	5,25	16	17,2	10,5								
Nadelrollenkäfig																				
LWHW10														2	10	3,75	10	400	25	500
Endstücke																				
LWEAM 3015			-		6															
LWEAV 3015			-		6															
Spezielle Befestigungsschraube																				
M4 DIN 84																				
* Für 10 Nadelrollen pro Reihe																				
¹⁾ Für Länge $L < J + 2 - J_{1min}$, $J = 50$ mm (außer für LWM/LWV 3015)																				
²⁾ J_1 ist von der Schienenlänge abhängig und an beiden Schienenenden gleich lang: $J_1 = (L - \Sigma J)/2$																				

Zeichnung siehe
Seite 96

LWM 4020/
LWV 4020

Bezeichnung	Abmessungen															Tragzahlen*				
	A	B	L	L ₁	J ¹⁾	J _{1min} ²⁾	G	N	N ₁	N ₂	A ₁	A ₂	A ₃	D _W	U	t	C	C ₀		
	mm						-	mm			N									
Führungsschienen																				
LWM/LWV 4020100	40	20	100	80	15	M6	11,5	6,8	7,5	22,3	22	13,5								
LWM/LWV 4020150	40	20	150	80	15	M6	11,5	6,8	7,5	22,3	22	13,5								
LWM/LWV 4020200	40	20	200	80	15	M6	11,5	6,8	7,5	22,3	22	13,5								
LWM/LWV 4020300	40	20	300	80	15	M6	11,5	6,8	7,5	22,3	22	13,5								
LWM/LWV 4020400	40	20	400	80	15	M6	11,5	6,8	7,5	22,3	22	13,5								
Nadelrollenkäfig																				
LWHW 15														2	15	4,5	16	300	45	000
Endstücke																				
LWEAM 4020			-		8,3															
LWEAV 4020			-		8,3															
Spezielle Befestigungsschraube																				
M6 DIN 84																				
* Für 10 Nadelrollen pro Reihe																				
¹⁾ Für Länge $L < J + 2 - J_{1min}$, $J = 50$ mm (außer für LWM/LWV 3015)																				
²⁾ J_1 ist von der Schienenlänge abhängig und an beiden Schienenenden gleich lang: $J_1 = (L - \Sigma J)/2$																				

Zeichnung siehe
Seite 96

2 Führungssysteme

Präzisionsschienenführungen

LWM 5025 / LWV 5025

Bezeichnung	Abmessungen																Tragzahlen*		
	A	B	L	L ₁	J ¹⁾	J _{1min} ²⁾	G	N	N ₁	N ₂	A ₁	A ₂	A ₃	D _W	U	t	C	C ₀	
	mm						-	mm						N					
Führungsschienen																			
LWM/LWV 50250100	50	25	100		80	20	M6	11,5	6,8	7,5	28	28	17						
LWM/LWV 50250200	50	25	200		80	20	M6	11,5	6,8	7,5	28	28	17						
LWM/LWV 50250300	50	25	300		80	20	M6	11,5	6,8	7,5	28	28	17						
LWM/LWV 50250400	50	25	400		80	20	M6	11,5	6,8	7,5	28	28	17						
LWM/LWV 50250500	50	25	500		80	20	M6	11,5	6,8	7,5	28	28	17						
Nadelrollenkäfig																			
LWHW 15															2	15	4,5	16 300	45 000
Endstücke																			
LWEAM 5025					-	8,9													
LWEAV 5025					-	8,9													
Spezielle Befestigungsschraube																			
M6 DIN 84																			

* Für 10 Nadelrollen pro Reihe
¹⁾ Für Länge $L < J + 2 - J_{1min}$, $J = 50$ mm (außer für LWM/LWV 3015)
²⁾ J_1 ist von der Schienenlänge abhängig und an beiden Schienenenden gleich lang: $J_1 = (L - \Sigma J)/2$

Zeichnung siehe
Seite 96

LWM 6035 / LWV 6035

Bezeichnung	Abmessungen																Tragzahlen*		
	A	B	L	L ₁	J ¹⁾	J _{1min} ²⁾	G	N	N ₁	N ₂	A ₁	A ₂	A ₃	D _W	U	t	C	C ₀	
	mm						-	mm						N					
Führungsschienen																			
LWM/LWV 60350200	60	35	200		100	20	M8	15	9	10	36	36	20						
LWM/LWV 60350300	60	35	300		100	20	M8	15	9	10	36	36	20						
LWM/LWV 60350400	60	35	400		100	20	M8	15	9	10	36	36	20						
LWM/LWV 60350500	60	35	500		100	20	M8	15	9	10	36	36	20						
LWM/LWV 60350600	60	35	600		100	20	M8	15	9	10	36	36	20						
LWM/LWV 60350700	60	35	700		100	20	M8	15	9	10	36	36	20						
LWM/LWV 60350800	60	35	800		100	20	M8	15	9	10	36	36	20						
LWM/LWV 60350900	60	35	900		100	20	M8	15	9	10	36	36	20						
LWM/LWV 60351000	60	35	1 000		100	20	M8	15	9	10	36	36	20						
Nadelrollenkäfig																			
LWHW 20															2,5	20	5,5	32 000	88 000
Endstücke																			
LWEAM 6035					-	8,9													
LWEAV 6035					-	8,9													
Spezielle Befestigungsschraube																			
M8 DIN 84																			

* Für 10 Nadelrollen pro Reihe
¹⁾ Für Länge $L < J + 2 - J_{1min}$, $J = 50$ mm (außer für LWM/LWV 3015)
²⁾ J_1 ist von der Schienenlänge abhängig und an beiden Schienenenden gleich lang: $J_1 = (L - \Sigma J)/2$

Zeichnung siehe
Seite 96

LWM 7040/
LWV 7040

Bezeichnung	Abmessungen																Tragzahlen*		
	A	B	L	L ₁	J ¹⁾	J _{1min} ²⁾	G	N	N ₁	N ₂	A ₁	A ₂	A ₃	D _W	U	t	C	C ₀	
	mm						-	mm									N		
Führungsschienen																			
LWM/LWV 70400200	70	40	200		100	20	M10	18,5	11	12,5	40	42	24						
LWM/LWV 70400300	70	40	300		100	20	M10	18,5	11	12,5	40	42	24						
LWM/LWV 70400400	70	40	400		100	20	M10	18,5	11	12,5	40	42	24						
LWM/LWV 70400500	70	40	500		100	20	M10	18,5	11	12,5	40	42	24						
LWM/LWV 70400600	70	40	600		100	20	M10	18,5	11	12,5	40	42	24						
LWM/LWV 70400700	70	40	700		100	20	M10	18,5	11	12,5	40	42	24						
LWM/LWV 70400800	70	40	800		100	20	M10	18,5	11	12,5	40	42	24						
LWM/LWV 70400900	70	40	900		100	20	M10	18,5	11	12,5	40	42	24						
LWM/LWV 70401000	70	40	1 000		100	20	M10	18,5	11	12,5	40	42	24						
Nadelrollenkäfig																			
LWHW 25															3	25	6	52 000	143 000
Endstücke																			
LWEAM 7040					-	8,9													
LWEAV 7040					-	8,9													
Spezielle Befestigungsschraube																			
M10 DIN 84																			

* Für 10 Nadelrollen pro Reihe
¹⁾ Für Länge $L < J + 2 - J_{1min}$, $J = 50$ mm (außer für LWM/LWV 3015)
²⁾ J_1 ist von der Schienenlänge abhängig und an beiden Schienenenden gleich lang: $J_1 = (L - \Sigma J)/2$

Zeichnung siehe
Seite 96

LWM 8050/
LWV 8050

Bezeichnung	Abmessungen																Tragzahlen*		
	A	B	L	L ₁	J ¹⁾	J _{1min} ²⁾	G	N	N ₁	N ₂	A ₁	A ₂	A ₃	D _W	U	t	C	C ₀	
	mm						-	mm									N		
Führungsschienen																			
LWM/LWV 80500200	80	50	200		100	20	M12	20	13	14	45	48,5	26						
LWM/LWV 80500300	80	50	300		100	20	M12	20	13	14	45	48,5	26						
LWM/LWV 80500400	80	50	400		100	20	M12	20	13	14	45	48,5	26						
LWM/LWV 80500500	80	50	500		100	20	M12	20	13	14	45	48,5	26						
LWM/LWV 80500600	80	50	600		100	20	M12	20	13	14	45	48,5	26						
LWM/LWV 80500700	80	50	700		100	20	M12	20	13	14	45	48,5	26						
LWM/LWV 80500800	80	50	800		100	20	M12	20	13	14	45	48,5	26						
LWM/LWV 80500900	80	50	900		100	20	M12	20	13	14	45	48,5	26						
LWM/LWV 80501000	80	50	1 000		100	20	M12	20	13	14	45	48,5	26						
Nadelrollenkäfig																			
LWHW 30															3,5	30	7	76 500	212 000
Endstücke																			
LWEAM 8050					-	8,9													
LWEAV 8050					-	8,9													
Spezielle Befestigungsschraube																			
M12 DIN 84																			

* Für 10 Nadelrollen pro Reihe
¹⁾ Für Länge $L < J + 2 - J_{1min}$, $J = 50$ mm (außer für LWM/LWV 3015)
²⁾ J_1 ist von der Schienenlänge abhängig und an beiden Schienenenden gleich lang: $J_1 = (L - \Sigma J)/2$

Zeichnung siehe
Seite 96

2 Führungssysteme

Präzisionsschienenführungen

LWRPM ../LWRPV ..

LWRPM/LWRPV Führungsschienen sind Linearführungen für begrenzten Verfahrweg, die mit Turcite-B¹⁾-Gleitbelägen ausgerüstet sind. Dieses auf PTFE basierende Material ist selbstschmierend und bietet hervorragende Gleiteigenschaften.

Die Gleitbeläge sind auf der nichtgehärteten LWRPM Schiene verklebt und zusätzlich auf Maß geschliffen. Die LWRPV Schiene ist gehärtet und geschliffen. Um die Gleitbeläge der LWRPM Schiene nicht zu beschädigen, werden die Einläufe der LWRPV Schiene leicht verrundet. Ansonsten ist diese Schienenführung maßgleich mit der LWRV Baureihe.

LWRPM/LWRPV Schienenführungen sollten dort eingesetzt werden, wo wälzgeführte Schienen aufgrund von äußeren Einflüssen nicht verwendet

werden können. Dies ist dann der Fall, wenn hohe Querbeschleunigungen auftreten, die Eindrückungen der Wälzkörper in den Führungsbahnen hervorrufen können. Ebenso kann es aufgrund von ungünstigen tribologischen Bedingungen bei hochfrequenten, extrem kurzen Hubbewegungen zu Grübchenbildung in den Laufbahnen kommen.

Die Einbau- und Anschlussmaße der LWRPM/LWRPV Schienenführungen stimmen mit allen in diesem Katalog aufgeführten SKF Schienenführungen der Modular Baureihe überein. LWRPM/LWRPV Schienenführungen zeichnen sich aus durch:

- Stick-slip-freien Betrieb
- Leichtgängigkeit
- gute Notlaufeigenschaften
- geringen Verschleiß und hohe Zuverlässigkeit
- Unempfindlichkeit gegen Schmutz

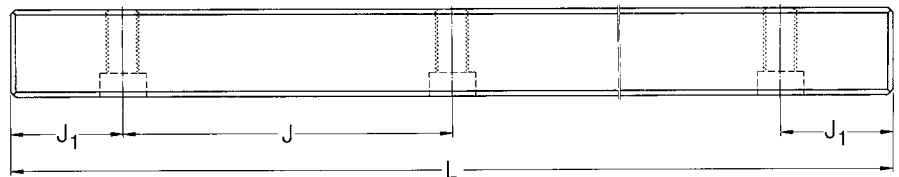
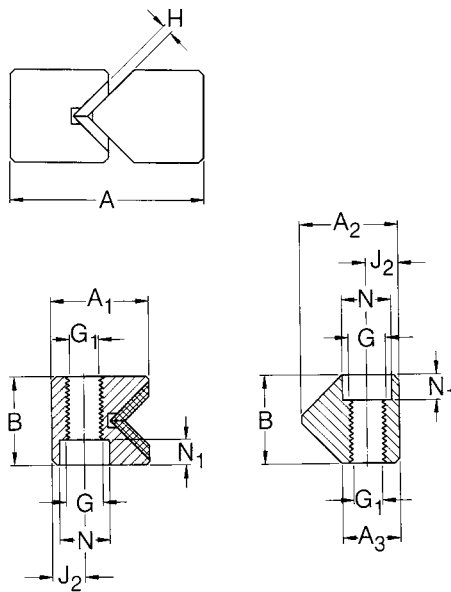
• sehr gute Schwingungsdämpfung
Bei Bestellungen sind die einzelnen Führungsschienen getrennt zu bestellen, zum Beispiel:

2 LWRPM 6300 Schienen
2 LWRPV 6300 Schienen

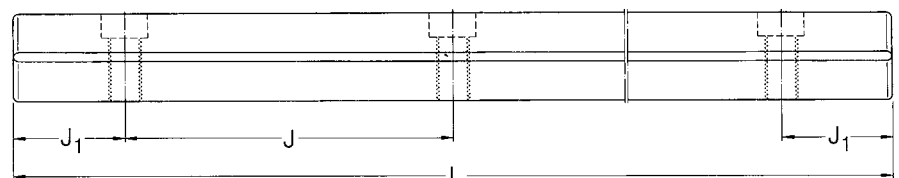
LWRPM Führungsschienen werden mit Gleitbelägen auf den Laufbahnen geliefert. Aufgrund ihrer Ausführung, benötigen die Schienenführungen dieser Baureihe keine Endstücke. Die Gleitbeläge und die Endstücke müssen nicht separat bestellt werden.

¹⁾Turcite-B[®] ist ein eingetragenes Markenzeichen der Fa. Busak & Shamban GmbH

Führungsschienen



LWRPM



LWRPV

LWRPM 3/6/9

Bezeichnung	Abmessungen												Tragzahlen* dynamisch	
	A	B	A ₁	A ₂	A ₃	J	J ₁	J ₂	G	G ₃	N	N ₁	C	
	mm								-		mm		N	
Führungsschienen														
LWRPM 3	18	8	9,5	-	-	25	12,5	3,5	M4	3,3	6	3,2	300/100 mm	
LWRPM 6	31	15	16,6	-	-	50	25	6	M6	5,2	9,5	5,2	700/100 mm	
LWRPM 9	44	22	23,1	-	-	100	50	9	M8	6,8	10,5	6,2	1 200/100 mm	

* Für eine Oberflächenbelastung von ca. 1 N/mm² (vorübergehende Belastungen von bis zu 6 N/mm² sind zulässig).

Zeichnung siehe
Seite 100

2

LWRPV 3/6/9

Bezeichnung	Abmessungen												Tragzahlen* dynamisch	
	A	B	A ₁	A ₂	A ₃	J	J ₁	J ₂	G	G ₃	N	N ₁	C	
	mm								-		mm		N	
Führungsschienen														
LWRPV 3	18	8	-	9,6	6,45	25	12,5	3,5	M4	3,3	6	3,2	-	
LWRPV 6	31	15	-	17,8	10,8	50	25	6	M6	5,2	9,5	5,2	-	
LWRPV 9	44	22	-	26,9	16,6	100	50	9	M8	6,8	10,5	6,2	-	

* Für eine Oberflächenbelastung von ca. 1 N/mm² (vorübergehende Belastungen von bis zu 6 N/mm² sind zulässig).

Zeichnung siehe
Seite 100

Anwendungen

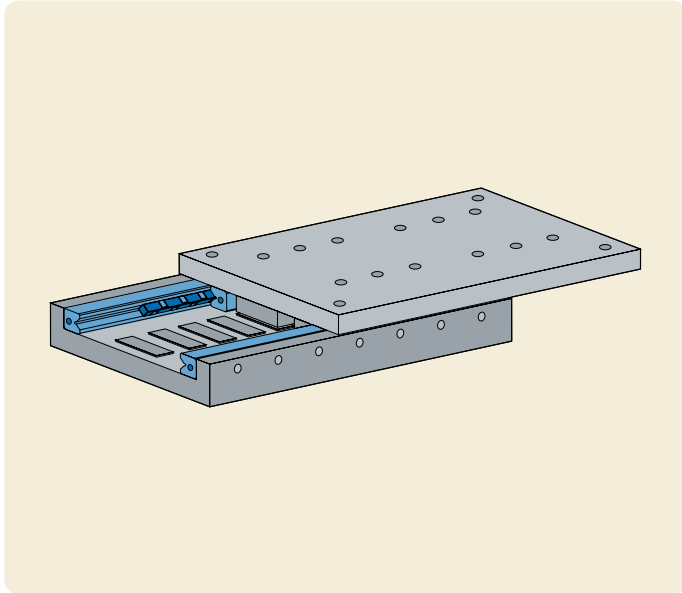
Als Reaktion auf die Notwendigkeit der Industrie, Ressourcen effizienter zu nutzen, hat SKF sein Wissen und seine Erfahrung

mit der neuesten Technologie vereint, um Lösungen zu entwickeln, die auf Ihre speziellen Erfordernisse zugeschnitten sind.

Unabhängig davon, ob es Ihr Ziel ist, Geräte zu entwickeln, die dem Kunden

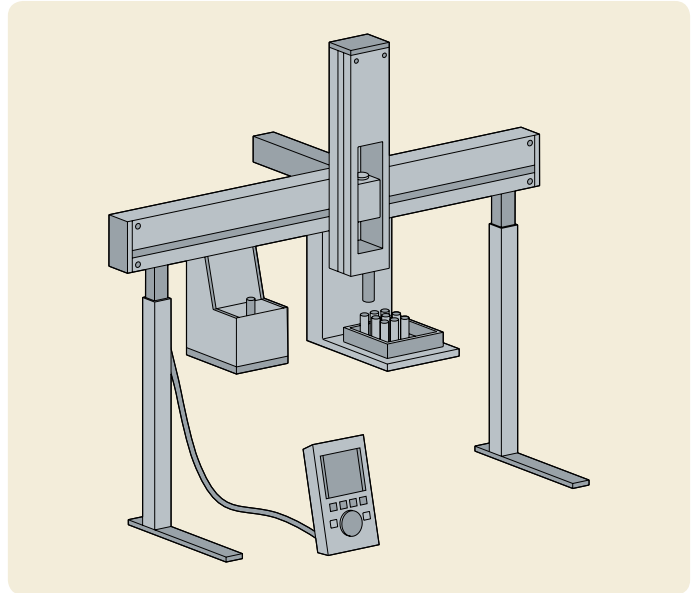
einen höheren Wert bieten, oder die Gesamtrentabilität zu erhöhen, mit der Erfahrung und dem Fachwissen von SKF werden Sie die richtige Lösung finden.

Linearmotortisch



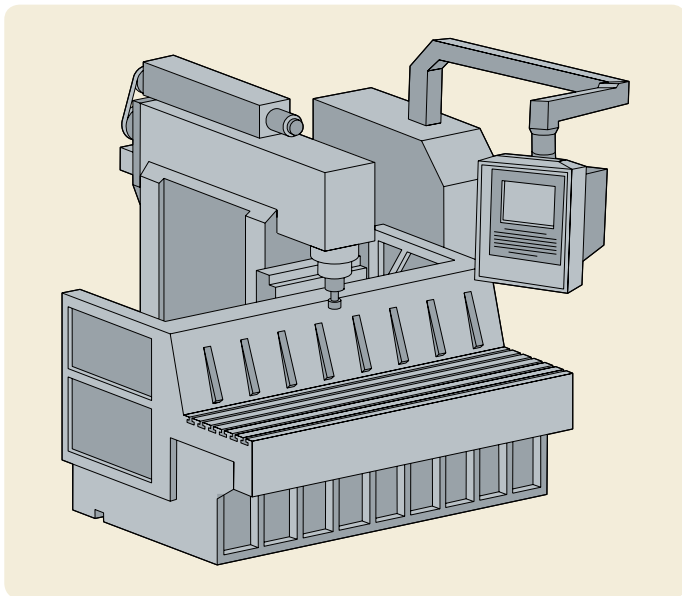
Verwendete Komponenten
a) Präzisionsschienenführungen

Gantry Systeme



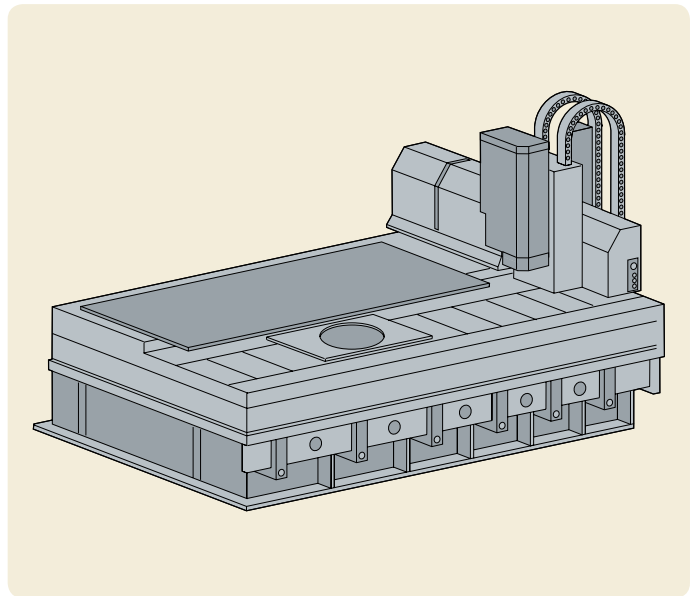
Verwendete Komponenten
a) Präzisionsschienenführungen

Werkzeugmaschine



Verwendete Komponenten
a) Präzisionsschienenführungen

Stein-/Glasschneiden



Verwendete Komponenten
a) Präzisionsschienenführungen



Stärker, als man denkt.



Jeder Faden in einem Spinnennetz ist im Vergleich widerstandsfähiger als alles Material von Menschenhand, selbst als ein Stahlkabel. Dieses kleine Naturwunder inspirierte SKF zur Entwicklung langlebiger Produkte.

Wälzgewindetriebe, Führungssysteme und viele andere SKF Produkte aus korrosionsbeständigem Stahl werden im Betrieb viele Jahre sicher vor Korrosion geschützt. Für Ihre

Anwendungen bedeutet dies hohe Qualität und große Zuverlässigkeit über eine lange Lebensdauer.

SKF – Technik auf Dauer.

Antriebssysteme

Kugel- und Rollengewindetriebe

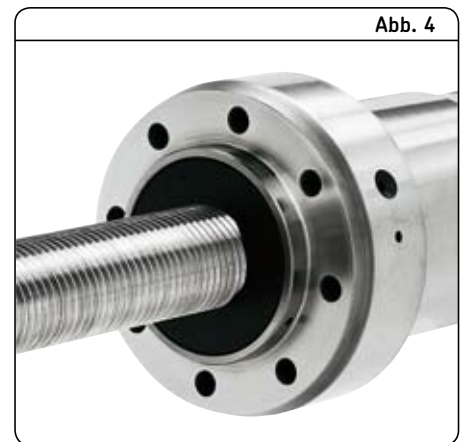
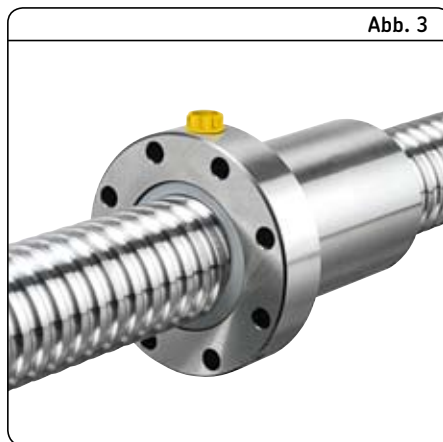
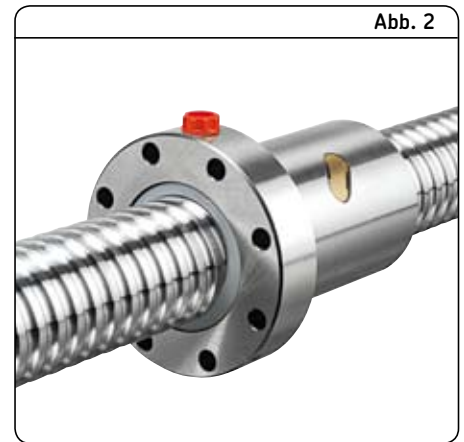
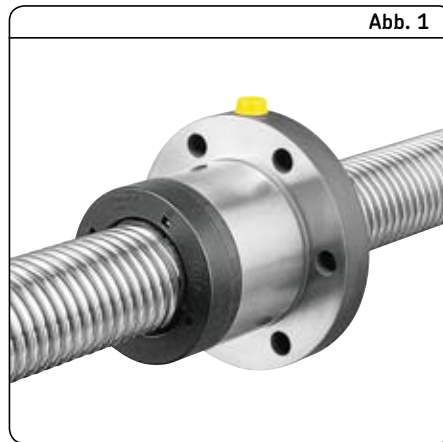
SKF Kugel- und Rollengewindetriebe sind Qualitätsprodukte für Anwendungen, bei denen ein hochgenauer Antrieb gefragt ist.

Diese Gewindetriebe mit hoher Leistungsfähigkeit bewegen eine Masse, indem sie Drehbewegung in Linearbewegung umwandeln. Zwischen der Mutter und der Gewindespindel sorgen Wälzkörper – Kugeln oder Rollen – für leichten Lauf.

In allen Kugelgewindetrieben (**Abb. 1, 2 und 3**), wird die Last von der Spindel über Kugeln auf die Mutter übertragen. Die Kugeln werden dabei in entsprechenden Rückführsystemen umgeleitet. Die Positioniergenauigkeit kann durch geringes Spiel oder eine spielfreie Ausführung verbessert werden.

Wenn Kugelgewindetriebe den Anforderungen nicht mehr gewachsen sind, besteht die Möglichkeit Rollengewindetriebe (**Abb. 4**) einzusetzen.

Die Last wird dabei von der Gewindespindel über die balligen Gewindeflanken der Rollen auf die Mutter übertragen. So verteilt sich die Last auf eine große Anzahl großer Kontaktflächen.



Genauigkeit im Betrieb (Tabelle 1)

Gegenüberstellung der verschiedenen Komponenten und Systeme.

Genauigkeit im Betrieb (μm)	Führungssysteme	Antriebssysteme	Hub- und Verstellsysteme	Positioniersysteme
0,1-1				
1-10	Präzisionsschienenführungen	Rollengewindetriebe		
10-100	Linearkugellager	Kugelgewindetriebe		
100-1 000	Profilschienenführungen	Linearmotoren	Elektromechanische Hubzylinder	Standardantriebe oder Linearmotoren in Verbindung mit beliebigem Führungssystem

3 Antriebssysteme

Antriebssysteme Kugel- und Rollengewindetriebe

Das richtige Produkt für Ihre Anwendung

Das breite SKF Sortiment bietet für jede Anwendung die richtige Lösung:

- Miniatur-Kugelgewindetriebe (**Abb. 5**), sind außerordentlich kompakt. Die Kugelrückführung erfolgt innerhalb des Mutterkörpers als interne Kugelrückführung. Interne Kugelrückführung verleiht ihnen hohe Effizienz.
- Bei den großen Kugelgewindetrieben (**Abb. 6**) haben Sie verschiedene Leistungsvarianten zur Auswahl: einfache Transportspindeln, sehr schnelle Spindeln mit großer Steigung oder hochgenaue vorgespannte Spindeln.
- Geschliffene Gewindespindeln ermöglichen größere Steifigkeit und Genauigkeit des Systems (**Abb. 7**).
- Die Tragfähigkeit von Rollengewindetrieben (**Abb. 8**) übersteigt die Tragfähigkeit der Kugelgewindetriebe (bei vergleichbaren Durchmessern) um das Mehrfache. Außerdem zeichnen sie sich durch äußerste Genauigkeit und Steifigkeit, Eignung für hohe Verfahrgeschwindigkeit und Beschleunigungen sowie Eignung für äußerst anspruchsvolle Umgebungsbedingungen aus.

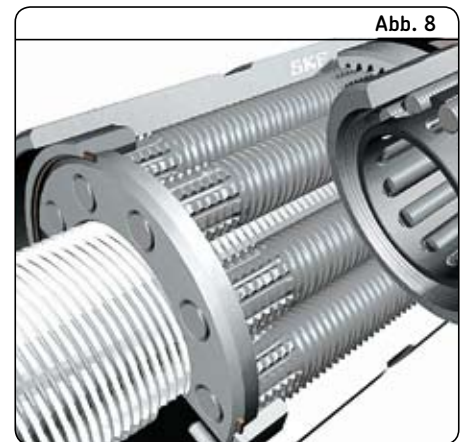
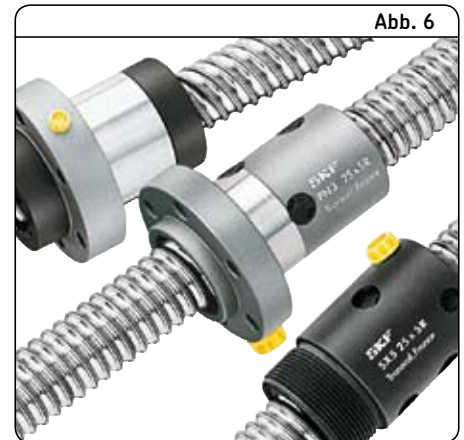
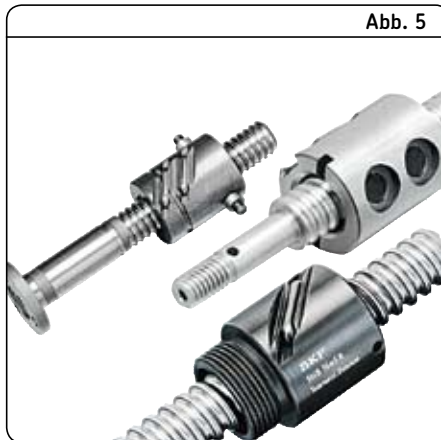




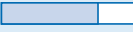

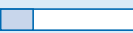
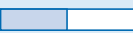
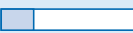
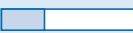


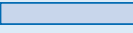









Tabelle 2 gibt einen Überblick über die verschiedenen Typen.

Tabelle 2					
Typ	Einzelheiten	Dynamische Tragzahl	Genauigkeit Ep (μ) auf 300 mm	Eignung für hohe Lastzyklen	Widrige Umgebungsbedingungen (Sonderstahl, Verunreinigung)
	SD/BD/SH Durchmesser Ø 6 bis 16 mm	 bis 7,6 kN	 G9 (130 μ) bis G5 (23 μ)		 gut
	SX/BX, SN/BN/PN SND/BND/PND SL/BL, SLD/BLD DIN-Norm Ø 16 bis 63 mm	 bis 95 kN	 G9 (130 μ) bis G5 (23 μ)		 ausreichend
	PGFE, PGFJ, PGFM, SGFE Ø 16 bis 125 mm	 bis 680 kN	 G5 (23 μ) bis G1 (6 μ)		 ausreichend
	SRC, SRF, TRK/PRK, SVC, PVK Ø 8 bis 210 mm	 bis 2 235 kN	 G5 (23 μ) bis G1 (6 μ)		 sehr gut

Kugelgewindetriebe

Gerollte Kugelgewindetriebe

SKF Kugelgewindetriebe sind Qualitätsprodukte für Anwendungen, bei denen ein hochgenauer Antrieb gefragt ist.

Mit den gerollten Kugelgewindetrieben, die in vier Ausführungen erhältlich sind, lassen sich fast alle Anforderungen abdecken.

Einheiten

Die Einheiten sind auch fertig montiert mit Zubehör erhältlich. Bitte sprechen Sie uns an (Abb. 9).

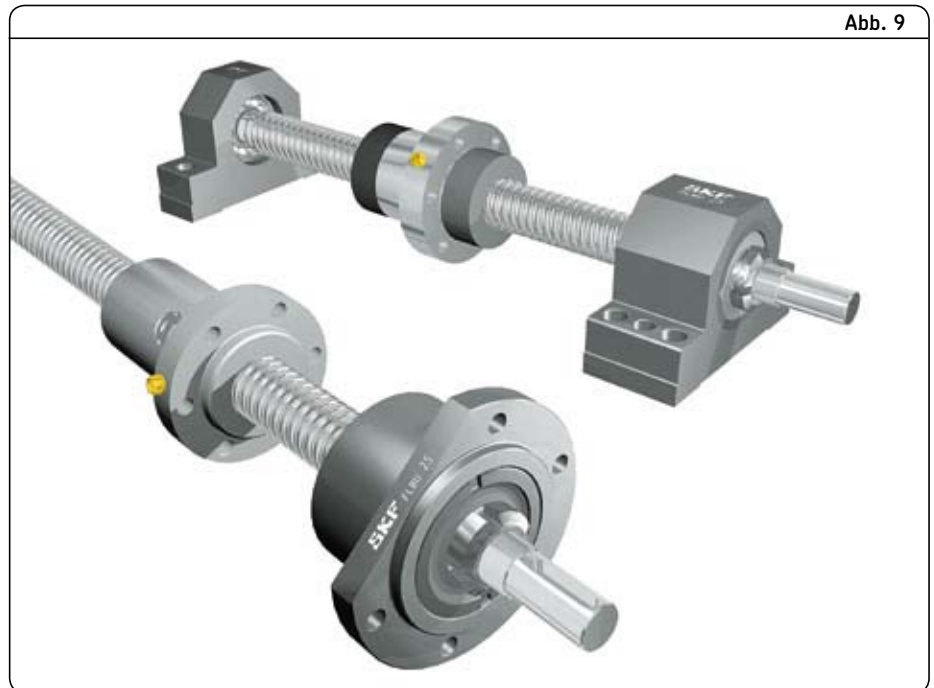


Abb. 9

3

Serviceangebot

Allgemeine Grundsätze

Lieferzeit	Bei Bestellungen, die die folgenden Bedingungen erfüllen, sind Lieferzeiten von einigen Tagen bis max. zwei Wochen möglich:
Menge	<ul style="list-style-type: none"> • Max. 5 St. für die Typen SX/BX - SN/BN/PN - SL/BL • Max. 15 St. für die Typen SH - SD/BD
Werkstoff	Sowohl die Spindeln als auch die Muttern sollten aus Standardstahl hergestellt sein (siehe unser Katalog 4141). Lieferung in rostbeständigem Stahl oder mit Spezialbehandlung ist im Rahmen des Serviceangebots nicht möglich.
Merkmale	<ul style="list-style-type: none"> • Standardmuttern, einschließlich DIN-Muttern • Gewindespindeln nach Kundenzeichnung (ausgenommen Keilwellen und Spezialbehandlungen) • Vorspannung durch extra große Kugeln akzeptiert für BX - BN/BND - BL/BLD. Vorspannung nicht akzeptiert für Gewindetriebe mit einem Durchmesser von 16 mm oder weniger (BH- BD - BN - BND) • Die angetriebene Mutter SLT/BLT ist nicht lieferbar im Rahmen des Serviceangebots

Durchmesser	Steigung	Muttertyp	Genauigkeitsklassen	Zubehör
Von 6 bis 63 mm	Von 2 bis 50 mm	Zylindrische Muttern und Flanschmuttern mit Axialspiel, spielfrei oder vorgespannt, nach SKF Standard und DIN-Norm	G5 - G7 - G9	Für Gewindespindeln und Muttern

Anmerkung:
Zusätzlich zu dieser Publikation sind alle Produktbroschüren im Internet als PDF-Dokumente erhältlich. www.skf.com



Publikation Nr. 4141 DE

3 Antriebssysteme

Kugelgewindetriebe

Bestellschlüssel

				/				-				/		
--	--	--	--	---	--	--	--	---	--	--	--	---	--	--

Muttertyp:

Miniatur-Kugelgewindetrieb, Axialspiel, Mutter mit interner Kugelrückführung	SD
Miniatur-Kugelgewindetrieb, spielfrei durch extra große Kugeln	BD
Miniatur-Kugelgewindetrieb, Axialspiel, Mutter mit integrierter Kugelrückführhülse	SH
Universal-Kugelgewindetrieb, Axialspiel	SX
Universal-Kugelgewindetrieb, spielfrei durch extra große Kugeln	BX
Präzisionsgewindetrieb, Axialspiel	SN
Präzisionsgewindetrieb, spielfrei durch extra große Kugeln	BN
Präzisionsgewindetrieb, Axialspiel, DIN-Mutter	SND
Präzisionsgewindetrieb, spielfrei durch extra große Kugeln, DIN-Mutter	BND
Präzisionsgewindetrieb mit optimaler Steifigkeit	PN
Präzisionsgewindetrieb mit optimaler Steifigkeit, DIN-Mutter	PND
Kugelgewindetrieb mit großer Steigung, Axialspiel	SL
Kugelgewindetrieb mit großer Steigung, Axialspiel, DIN-Mutter	SLD
Kugelgewindetrieb mit großer Steigung, spielfrei durch extra große Kugeln	BL
Kugelgewindetrieb mit großer Steigung, spielfrei durch extra große Kugeln, DIN-Mutter	BLD
Angetriebene Mutter, Axialspiel	SLT
Angetriebene Mutter, spielfrei	TLT

Nenndurchmesser × Steigung (mm)

Rechts- oder Linksgewinde:

Rechts	R
Links (auf Anfrage)	L

Gewindelänge / Gesamtlänge (mm)

Steigungsgenauigkeit:

G9, G7, G5

Ausrichtung der Mutter:

Gewindeseite oder Flansch der Mutter zum kürzeren (S) oder längeren (L) bearbeiteten Spindelende hin
Bei gleicher Bearbeitung der Enden (-)

Mögliche Kombinationen der Endenbearbeitung:

Siehe Seite 118-121

Erforderliche Länge für AA - SA (beide Seiten):

Siehe Seite 118

/

Abstreifer:

Mit Abstreifern
Ohne Abstreifer
Sicherheitsmutter (nur für SH - SD)

WPR
NOWPR
RING

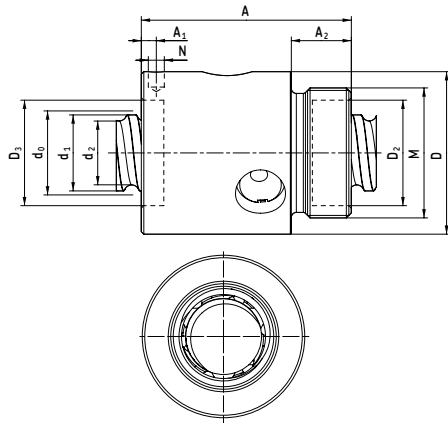
Beispiel: **PND** **32x5** **R** **330** / **445** **G7** **L** - **SA** **+K** **25** / **20** **NOWPR**

SD/BD Miniatur-Kugelgewindetriebe

Interne Kugelrückführung, mit Befestigungsgewinde.

SD: Axialspiel

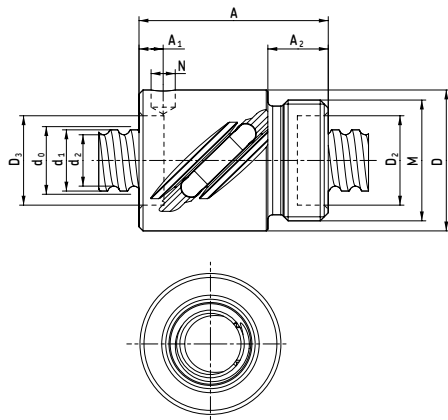
BD: Spielfrei durch extra große Kugeln



Bezeichnung	Abmessungen									Tragzahlen	
	Steigung									dynamisch	statisch
	d_0	P_h	d_1	d_2	L Max	A	A_2	D h10	M g6	C	C_0
	mm									kN	
SD/BD 8×2,5 R	8	2,5	7,6	6,3	1 000	23,5	7,5	17,5	M15×1	2,2	2,6
SD/BD 10×2 R	10	2	9,5	8,3	1 000	22	7,5	19,5	M17×1	2,5	3,5
SD/BD 10×4 R	10	4	8,9	7,4	1 000	22	8	21	M18×1	4,5	5,4
SD/BD 12×2 R	12	2	11,2	9,8	2 000	20	8	20	M18×1	2,9	4,6
SD/BD 12×4 R	12	4	11,3	9,4	2 000	34	10	25,5	M20×1	5	6,5
SD/BD 12×5 R	12	5	11,8	9,3	2 000	36	10	23	M20×1	4,2	5,3
SD/BD 14×4 R	14	4	13,7	11,9	2 000	30	8	27	M22×1,5	6	9
SD/BD 16×2 R	16	2	15,5	14,3	2 000	27	12	29,5	M25×1,5	3,3	6,2
SD/BD 16×5 R	16	5	15,2	12,7	2 000	42	12	32,5	M26×1,5	7,6	10,5
SD/BD 16×10 R	16	10	15,2	12,6	2 000	46	12	32,5	M26×1,5	10,7	17

SH Miniatur-Kugelgewindetriebe

Kugelrückführung innerhalb des Mutterkörpers, Mutter mit Befestigungsgewinde (einfacher Einbau).



Bezeichnung	Abmessungen									Tragzahlen	
	Steigung									dynamisch	statisch
	d_0	P_h	d_1	d_2	L Max	A	A_2	D h10	M g6	C	C_0
	mm									kN	
SH 6×2 R	6	2	6	4,7	1 000	20	7,5	16,5	M14×1	1,2	1,5
SH 10×3 R	10	3	9,9	7,9	1 000	29	9	21	M18×1	2,3	3,5
SH 12,7×12,7 R	12,7	12,7	13	10,2	2 000	50	12	29,5	M25×1,5	5,3	9

3 Antriebssysteme

Kugelgewindetriebe

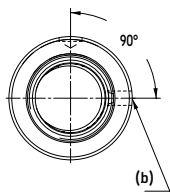
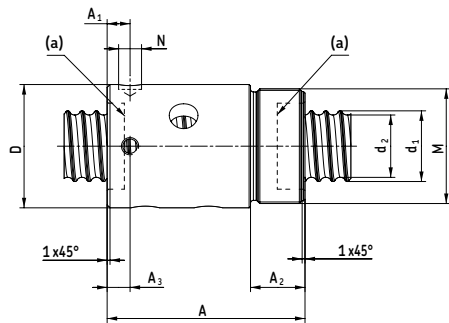
SX/BX Universal-Kugelgewindetriebe

Interne Kugelumlenkung, mit Befestigungsgewinde; Zubehör siehe **Seite 111 und 122–123**.

Optional: Kugelumlenkung aus Stahl.

SX: Axialspiel

BX: Spielfrei durch extra große Kugeln

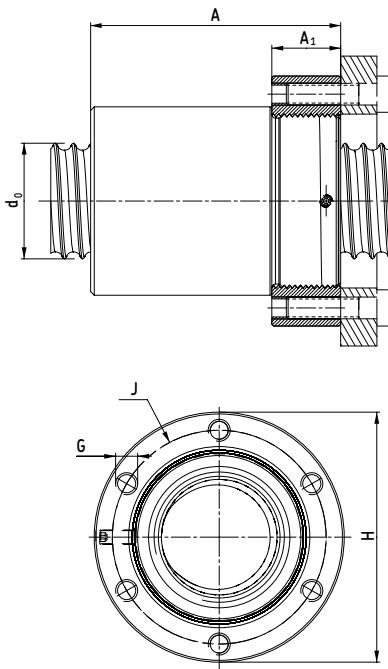


Erläuterung:
(a) = Abstreifer
(b) = Schmierbohrung

Bezeichnung	Abmessungen									Tragzahlen			
	Steigung										dynamisch	statisch	
	d_0	P_h	d_1	d_2	L_{Max}	A	A_2	D h10	M g6	C	C_0		
	mm									kN			
SX/BX 20×5 R	20	5	19,4	16,7	4 700	54	14	38	M35×1,5	14,5	24,4		
SX/BX 25×5 R	25	5	24,6	21,7	4 700	69	19	43	M40×1,5	19,4	37,8		
SX/BX 25×10 R	25	10	24,6	20,5	4 700	87	19	43	M40×1,5	25,8	43,7		
SX/BX 32×5 R	32	5	31,6	28,7	5 700	64	19	52	M48×1,5	22,1	50,5		
SX/BX 32×10 R	32	10	32	27,8	5 700	95	19	54	M48×1,5	28,9	55,7		
SX/BX 40×5 R	40	5	39,6	36,7	5 700	65	19	60	M56×1,5	24,1	63,2		
SX/BX 40×10 R	40	10	39,4	34	5 700	105	24	65	M60×2	63,6	127,1		
SX/BX 50×10 R	50	10	49,7	44	5 700	135	29	78	M72×2	81,9	189,1		
SX/BX 63×10 R	63	10	62,8	57	5 700	135	29	93	M85×2	91,7	243,5		

FHRF

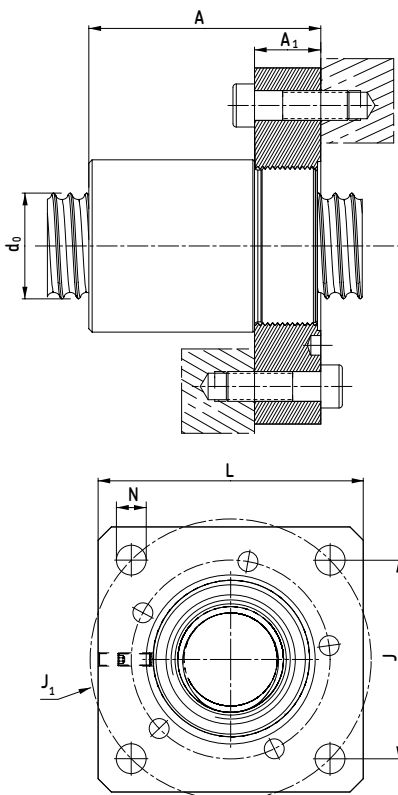
Runde Flansche (nur für SX-Muttern)



Bezeichnung	Abmessungen					
	Steigung					
	d_0	P_h	A	A_1	J	H
			h14	h14	JS12	h12
	mm					
FHRF 20	20	5	55	15	44	52
FHRF 25	25	5	70	20	50	60
FHRF25	25	10	88	20	50	60
FHRF 32	32	5	70	20	59	69
FHRF 32	32	10	96	20	59	69
FHRF 40 × 5	40	5	70	20	69	82
FHRF 40 × 10	40	10	111	25	76	92
FHRF 50	50	10	136	30	91	110
FHRF 63	63	10	136	30	106	125

FHSF

Quadratische Flansche (nur für SX-Muttern)



Bezeichnung	Abmessungen					
	Steigung					
	d_0	P_h	A	A_1	J	H
			h14	h14	JS12	h12
	mm					
FHSF 20	20	5	55	15	45	60
FHSF 25	25	5	70	20	52	70
FHSF 25	25	10	88	20	52	70
FHSF 32	32	5	70	20	60	80
FHSF 32	32	10	96	20	60	80
FHSF 40 × 5	40	5	70	20	70	90
FHSF 40 × 10	40	10	111	25	78	100
FHSF 50	50	10	136	30	94	120
FHSF 63	63	10	136	30	104	130

Formelzeichen und Einheiten siehe Seite 157

3 Antriebssysteme

Kugelgewindetriebe

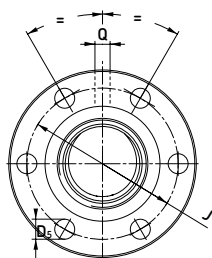
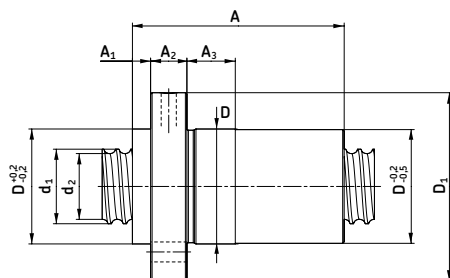
SN/BN Präzisionsgewindetriebe

Kugelumlenkung aus Verbundwerkstoff.

Optional: Kugelumlenkung aus Stahl.

SN: Axialspiel

BN: Spielfrei durch extra große Kugeln.



Bezeichnung	Abmessungen Steigung										Tragzahlen dynamisch statisch		
	d ₀	Ph	d ₁	d ₂	L Max	A	A ₂	D g9	D ₁	J JS12	G 6x	C _a	C _{0a}
mm												kN	
SN/BN 16×5R	16	5	15,2	12,7	2 000	43,5	10	28	48	38	M5	8,1	12,4
SN/BN 20×5R	20	5	19,4	16,7	4 700	46,5	12	33	57	45	M6	11,7	18,3
SN/BN 25×5R	25	5	24,6	21,7	4 700	46,5	12	38	62	50	M6	13	22,7
SN/BN 25×10R	25	10	24,6	20,5	4 700	75	10	43	67	55	M6	25,8	43,7
SN/BN 32×5R	32	5	31,6	28,7	5 700	51,5	12	45	70	58	M6	19,1	40,4
SN/BN 32×10R	32	10	32	27,8	5 700	79	16	54	87	70	M8	22,6	41,8
SN/BN 40×5R	40	5	39,6	36,7	5 700	58,5	14	53	80	68	M6	25,4	63,2
SN/BN 40×10R	40	10	39,4	34	5 700	93	16	63	95	78	M8	63,6	127,1
SN/BN 50×10R	50	10	49,7	44	5 700	99	16	72	110	90	M10	70,6	157,6
SN/BN 63×10R	63	10	62,8	57	5 700	103	20	85	125	105	M10	78,4	202,9

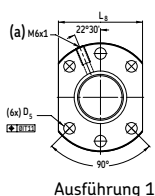
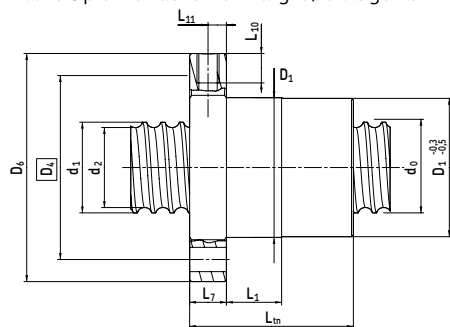
SND/BND Präzisionsgewindetriebe

DIN-Mutter mit Kugelumlenkung aus Verbundwerkstoff.

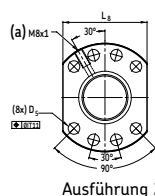
Optional: Kugelumlenkung aus Stahl.

SND: Axialspiel

BND: Spielfrei durch extra große Kugeln.



Ausführung 1



Ausführung 2

Erläuterung:

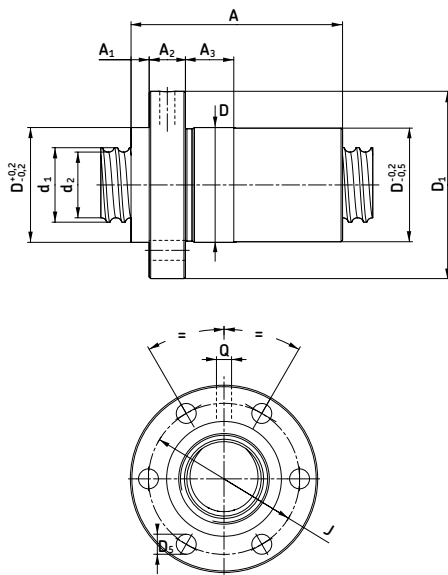
(a) = Schmierbohrung

Bezeichnung	Abmessungen Steigung						Tragzahlen dynamisch statisch		Ausführung	
	d ₀	Ph	d ₁	d ₂	L Max	D ₁ g6	D ₄	C _a		C _{0a}
mm								kN		
SND/BND 16×5R	16	5	15,2	12,7	2 000	28	38	8,1	12,4	1
SND/BND 16×10R	16	10	15,2	12,6	2 000	28	28	10,7	17,0	1
SND/BND 20×5R	20	5	19,4	16,7	4 700	36	47	11,7	18,3	1
SND/BND 25×5R	25	5	24,6	21,7	4 700	40	51	13	22,7	1
SND/BND 25×10R	25	10	24,6	20,5	4 700	40	51	25,8	43,7	1
SND/BND 32×5R	32	5	31,6	28,7	5 700	50	65	19,1	40,4	1
SND/BND 32×10R	32	10	32	27,8	5 700	50	65	22,6	41,8	1
SND/BND 40×5R	40	5	39,6	36,7	5 700	63	78	25,4	63,2	2
SND/BND 40×10R	40	10	39,4	34	5 700	63	78	63,6	127,1	2
SND/BND 50×10R	50	10	49,7	44	5 700	75	93	70,6	157,6	2
SND/BND 63×10R	63	10	62,8	57	5 700	90	108	78,4	202,9	2

Formelzeichen und Einheiten siehe Seite 157

PN Präzisionsgewindetriebe

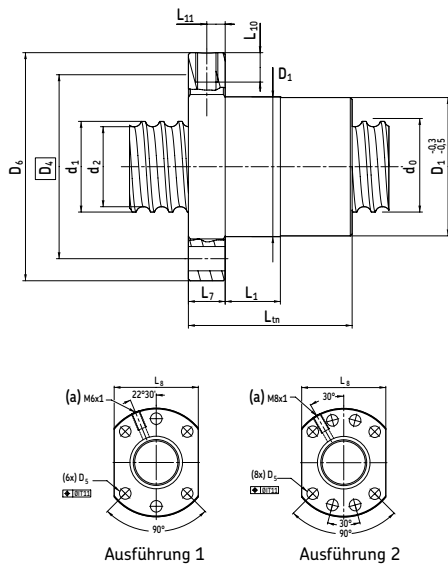
Interne Kugelrückführung, für optimale Steifigkeit vorgespannt.
Optional: Kugelumlenkung aus Stahl.



Bezeichnung	Abmessungen Steigung											Tragzahl	
	d ₀	P _h	d ₁	d ₂	L Max	A	A ₂	D g9	D ₁	J JS12	G 6x	C _a	C _{0a}
	mm											kN	
PN 16×5R	16	5	15,2	12,7	2 000	48	10	28	48	38	M5	5,7	8,3
PN 20×5R	20	5	19,4	16,7	4 700	52	12	33	57	45	M6	8,2	12,2
PN 25×5R	25	5	24,6	21,7	4 700	64	12	38	62	50	M6	13	22,7
PN 25×10R	25	10	24,6	20,5	4 700	75	10	43	67	55	M6	14,2	21,8
PN 32×5R	32	5	31,6	28,7	5 700	74	12	45	70	58	M6	19,1	40,4
PN 32×10R	32	10	32	27,8	5 700	113	16	54	87	70	M8	22,6	41,8
PN 40×5R	40	5	39,6	36,7	5 700	88	14	53	80	68	M6	25,4	63,2
PN 40×10R	40	10	39,4	34	5 700	128	16	63	95	78	M8	52,5	101,7
PN 50×10R	50	10	49,7	44	5 700	157	16	72	110	90	M10	70,6	157,6
PN 63×10R	63	10	62,8	57	5 700	161	20	85	125	105	M10	78,4	202,9

PND Präzisionsgewindetriebe

Interne Kugelrückführung, DIN-Mutter, für optimale Steifigkeit vorgespannt.
Optional: Kugelumlenkung aus Stahl.



Bezeichnung	Abmessungen Steigung										Tragzahl		Ausführung
	d ₀	P _h	L Max	D ₁ g6	D ₄	D ₅ h13	D ₆ h13	L ₈ h13	L _{tn}	C _a	C _{0a}		
	mm										kN		
PND 16×5R	16	5	2 000	28	38	5,5	48	40	48	5,7	8,3	1	
PND 16×10R	16	10	1 000	28	38	5,5	48	40	87	10,7	17,0	1	
PND 20×5R	20	5	4 700	36	47	6,6	58	44	50	8,2	12,2	1	
PND 25×5R	25	5	4 700	40	51	6,6	62	48	62	13	22,7	1	
PND 25×10R	25	10	4 700	40	51	6,6	62	48	75	14,2	21,8	1	
PND 32×5R	32	5	5 700	50	65	9	80	62	74	19,1	40,4	1	
PND 32×10R	32	10	5 700	50	65	9	80	62	102	22,6	41,8	1	
PND 40×5R	40	5	5 700	63	78	9	93	70	88	25,4	63,2	2	
PND 40×10R	40	10	5 700	63	78	9	93	70	130	52,5	101,7	2	
PND 50×10R	50	10	5 700	75	93	11	110	85	155	70,6	157,6	2	
PND 63×10R	63	10	5 700	90	108	11	110	85	157	78,4	202,9	2	

Erläuterung:
(a) = Schmierbohrung

Formelzeichen und Einheiten siehe Seite 157

3 Antriebssysteme

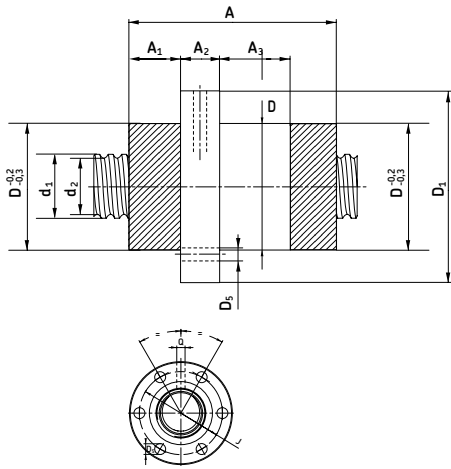
Kugelgewindetriebe

SL/BL Kugelgewindetriebe mit großer Steigung

Kugelrückführung über Umlenkungen auf der Stirnfläche der Mutter.

SL: Axialspiel

BL: Spielfrei durch extra große Kugeln.



Bezeichnung	Abmessungen										Tragzahlen		
	Steigung										dynamisch	statisch	
	d_0	P_h	d_1	d_2	L	A	A_2	D	D_1	J	G	C_a	C_{0a}
	mm										kN		
SL/BL 25×20R	25	20	24,3	21,7	4 700	66,4	15	48	73	60	M6	23	51,6
SL/BL 25×25R	25	25	24,4	21,5	4 700	77,9	15	48	73	60	M6	22,6	51
SL/BL 32×20R	32	20	30	27,5	5 700	66,4	15	56	80	68	M6	25,7	65,3
SL/BL 32×32R	32	32	31,1	28,4	5 700	80,3	15	56	80	68	M8	26	68,3
SL/BL 32×40R	32	40	29,6	26,9	5 700	55	15	53*	80	68	M6	15,7	38,6
SL/BL 40×20R	40	20	37,7	35,2	5 700	86,8	15	63	95	78	M8	41,8	129,4
SL/BL 40×40R	40	40	38,3	34,2	5 700	110,3	25	72	110	90	M10	53,3	133,8
SL/BL 50×50R	50	50	49,1	43,5	5 700	134	25	85	125	105	M10	94,8	238,2

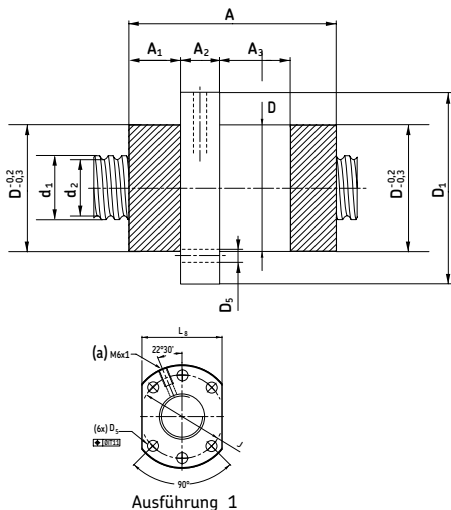
* Toleranz g6

SLD/BLD Kugelgewindetriebe mit großer Steigung

Kugelrückführung über Umlenkungen auf der Stirnfläche der Mutter, DIN-Muttern mit Axialspiel.

SLD: Axialspiel

BLD: Spielfrei durch extra große Kugeln.



Bezeichnung	Abmessungen										Tragzahl		Ausführung	
	Steigung										dyn.	statisch		
	d_0	P_h	d_1	d_2	L	A	A_2	D	D_1	J	G	C_a	C_{0a}	
	mm										kN			
SLD/BLD 32×32R	32	32	31,1	28,4	5 700	80,3	15	50	80	65	M8	26	68,3	1

Ausführung 1

Erläuterung:

(a) = Schmierbohrung

3 Antriebssysteme

Kugelgewindetriebe

Angetriebene Mutter

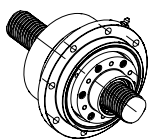
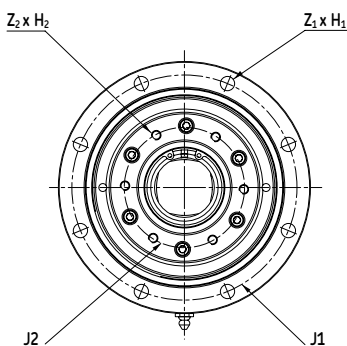
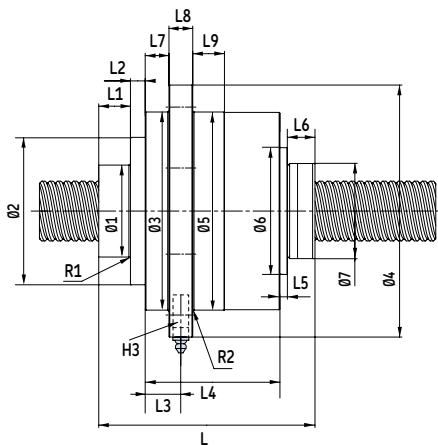
Die Mutter rotiert im Gehäuse und bewegt sich linear auf der fest montierten Gewindespindel.

Der Antriebsmotor bewegt sich zusammen mit der Mutter, so dass die normalerweise bei einer langen drehenden Welle auftretenden Probleme wie Trägheitsmoment und kritische Drehzahl praktisch ausgeschlossen sind (**Abb. 10** und **11**).

Zwei Ausführungen erhältlich:

SLT: Kugelgewindetrieb mit angetriebener Mutter und Axialspiel

BLT: Kugelgewindetrieb mit angetriebener Mutter, spielfrei.



Baugröße	Tragzahl Kugelgewindetriebe		Axiale Tragzahl der Lager	
	dynamisch C_a	statisch C_{0a}	dynamisch C_a	statisch C_{0a}
	kN			
25 × 20	39,5	96,6	61,8	56
25 × 25	33,5	80,5	61,8	56
32 × 20	49,8	141,2	78	76,5
32 × 32	32,1	87,3	78	76,5
32 × 40	30	81,7	78	76,5
40 × 20	54,7	176,7	93,6	91,5
40 × 40	53,3	133,8	114	118
50 × 50	94,8	238,2	156	166

Massenträgheitsmoment der angetriebenen Mutter

Baugröße	Massenträgheitsmoment der Mutter mit Riemenscheibe	Masse der angetriebenen Mutter
	kgmm ²	kg
25 × 20	1 012	4,5
25 × 25	1 023	4,6
32 × 20	1 935	7,2
32 × 32	1 919	7,1
32 × 40	1 949	7,1
40 × 20	3 095	7,5
40 × 40	3 784	8,4
50 × 50	11 482	15,5

Tragfähigkeit der angetriebenen Mutter

Baugröße	Max. übertragbares Drehmoment	Max. übertragbare Axiallast
	Nm	kN
25 × 20	180	68,3
25 × 25	180	68,3
32 × 20	209	107
32 × 32	209	87,3
32 × 40	209	81,7
40 × 20	240	116
40 × 40	246	93,3
50 × 50	803	162

Abb. 10

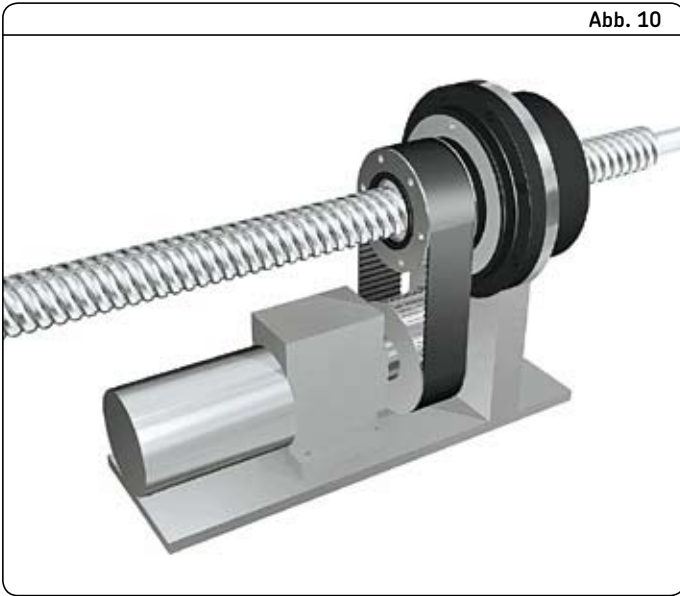
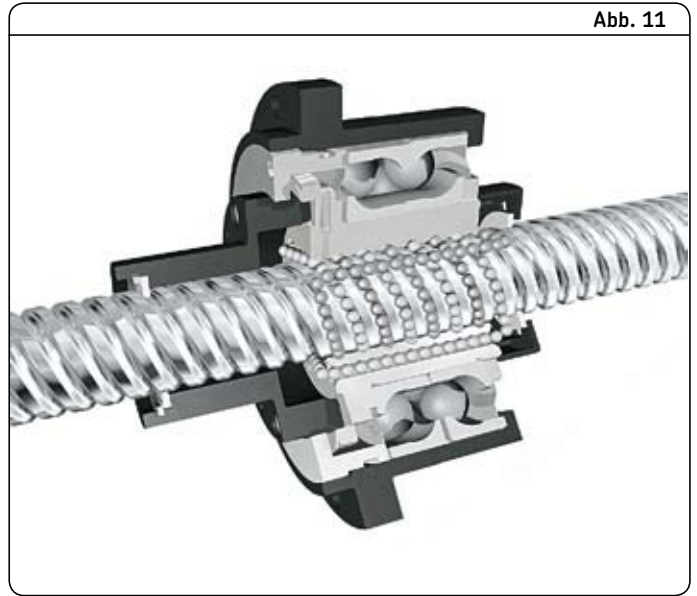


Abb. 11



3

Bezeichnung	Ø1	Ø2	Ø3	Ø4	Ø5	Ø6	Ø7	L	L1	R1	R2	j1	J2	Z1×H1	Z2×H2× Effektive Länge	H3
	h8				g6					max.	max.				mm	
SLT/BLT 25×20	40	72,5	100	133	100	65	48	121	15	0,8	0,8	116	55	6×Ø9	6×M6×20	M6×1
SLT/BLT 25×25	40	72,5	100	133	100	65	48	126,2	15	0,8	0,8	116	55	6×Ø9	6×M6×20	M6×1
SLT/BLT 32×20	50	82	119,5	150	120	76	56	132,4	20	0,8	0,8	135	68	6×Ø9	6×M6×20	M6×1
SLT/BLT 32×32	50	82	119,5	150	120	76	50	126,8	20	0,8	0,8	135	68	6×Ø9	6×M6×20	M6×1
SLT/BLT 32×40	50	82	119,5	150	120	76	53	125,7	20	0,8	0,8	135	68	6×Ø9	6×M6×20	M6×1
SLT/BLT 40×20	58	93	125	159	125	80	63	136,4	20	0,8	0,8	142	75	8×Ø9	6×M6×20	M8×1
SLT/BLT 40×40	60	93	137	168	137	102	72	159,3	47	1,6	1,6	153	80	8×Ø9	6×M6×20	M8×1
SLT/BLT 50×50	70	120	170	210	170	110	85	163,3	20	1,6	1,6	190	106	8×Ø11	6×M8×30	M8×1

Alle Toleranzen js13, sofern nichts Abweichendes angegeben

3 Antriebssysteme

Kugelgewindetriebe

Mögliche Endenbearbeitung für gerollte Kugelgewindespindeln

In der Bestellbezeichnung wird die Bearbeitung der Spindelenden wie folgt angegeben:

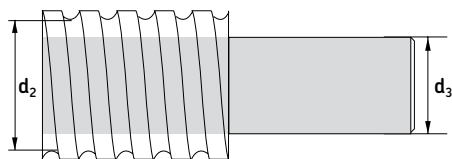
- bei Spindeldurchmessern $\varnothing < 16$ mm mit einem Buchstaben
- bei Spindeldurchmessern $\varnothing \geq 16$ mm mit zwei Buchstaben

Dies ergibt sich aus der Kombination der beiden bearbeiteten Spindelenden (siehe Bestellschlüssel auf **Seite 108**).

Die Endenbearbeitung ist auf **Seite 119** für $\varnothing < 16$ mm und **Seite 120–121** für $\varnothing \geq 16$ mm näher dargestellt.

$\varnothing < 16$ mm		$\varnothing \geq 16$ mm	
Bestellbezeichnung	Beide Enden bearbeitet	Bestellbezeichnung	Beide Enden bearbeitet
A (ohne Längenangabe)	nur getrennt	AA (ohne Längenangabe)	nur getrennt
A (+ Länge)	getrennt + gegläht		
B	1 + 2	BA	1A + 2A
F*	2 + 2	FA*	2A + 2A
G*	2 + 3	GA*	2A + 3A
H	2 + 4	HA	2A + 4A
J	2 + 5	JA	2A + 5A
M	3 + 5	MA	3A + 5A
S (+ Länge)	Enden auf Kerndurchmesser d_2 bearbeitet, alle Längen möglich	SA (+ Länge)	Enden auf Kerndurchmesser d_2 , bearbeitet, alle Längen möglich
		■ UA (+ Länge)	Enden auf Durchmesser d_3 bearbeitet bis zum ungehärteten Bereich der Spindel, alle Längen möglich
K	Passfedernut	K	Passfedernut
Z	Nach Kundenzeichnung	Z	Nach Kundenzeichnung

* Achtung! Der Einbau muss mit größter Sorgfalt geschehen. Bitte fragen Sie bei SKF nach.

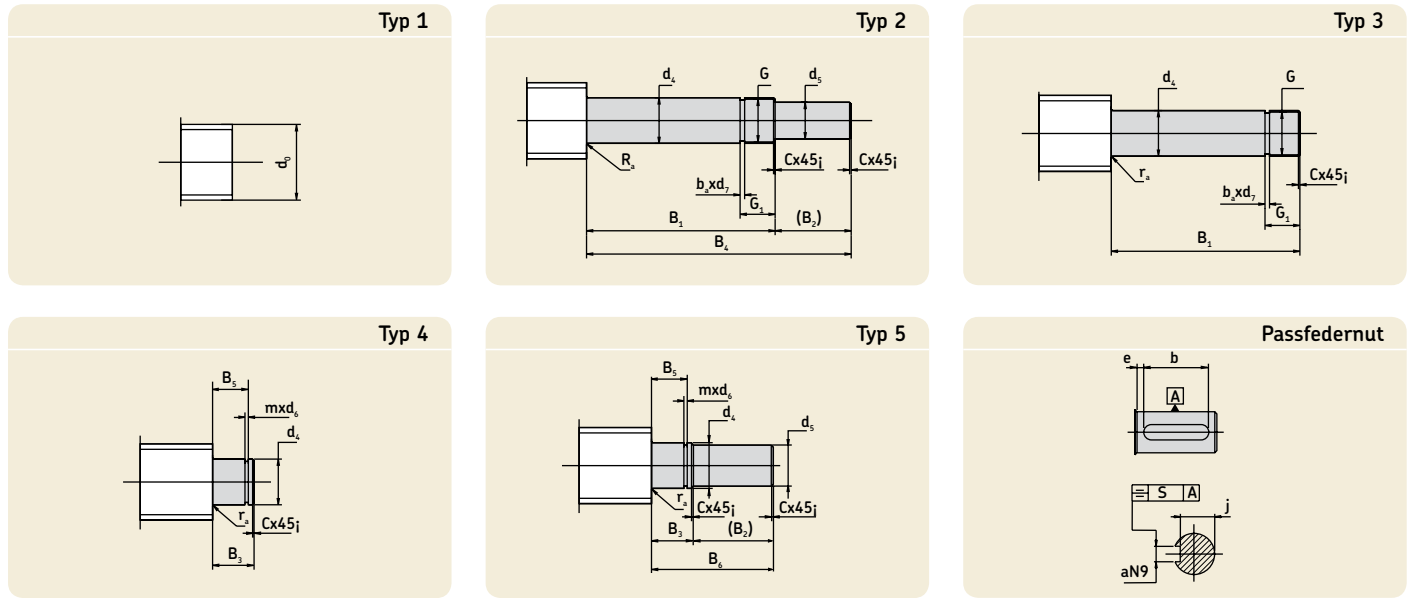


■ UA: Spindelendenbearbeitung bis zum Kerndurchmesser d_3 (bis zum ungehärteten Bereich der Spindel), alle Längen möglich.

Abmessungen	$\varnothing d_2$	$\varnothing d_3$	Abmessungen	$\varnothing d_2$	$\varnothing d_3$
	mm			mm	
16 × 5	12,7	9	16 × 5	12,7	9
20 × 5	16,7	14	20 × 5	16,7	14
25 × 5	21,7	19	25 × 5	21,7	19
25 × 10	20,5	18	25 × 10	20,5	18
25 × 20	21,7	19	25 × 20	21,7	19
25 × 25	21,5	18	25 × 25	21,5	18
32 × 5	28,7	26	32 × 5	28,7	26
32 × 10 DIN	27,8	25	32 × 10 DIN	27,8	25
32 × 10	26	23	32 × 10	26	23
32 × 20	27,5	24	32 × 20	27,5	24

**Standard-Endenbearbeitung für
Nenndurchmesser < 16 mm**

Besondere Endenbearbeitung nach
Kundenzeichnung ist auf Anfrage möglich.



☐ Länge des Spindelendes

Abmessungen																							
Baugröße	d_5	d_4	B_1	B_2	B_3	B_4	B_5	B_6	G	G_1	m	d_6	c	b_a	d_7	r_a	a	b	e	j	S	Passfedernut	
d_0	h_7	js_7	js_{12}		js_{12}	js_{12}	H_{11}	js_{12}	g_6		$+0,14$ 0	h_{11}/h_{12}			h_{11}	$max.$	N_9	$+0,5$ 0				$DIN\ 6885$	
6	3	4	22	10	7	32	5,4	17	M4×0,7	7	0,5	3,8	0,5	1,2	2,9								
8	4	5	24	12	7	36	5,6	19	M5×0,8	7,2	0,7	4,8	0,5	1,2	3,7	0,3							
10	5	6	26	12	9	38	6,7	21	M6×1	7,5	0,8	5,7	0,5	1,5	4,5	0,3							
12/12,7	6	8	38	12	10	50	7,8	22	M8×1	2,5	0,9	7,6	0,5	1,5	6,5	0,3	2	8	3	4,8	0,1	A2×2×8	
14	8	10	40	16	12	56	9	28	M10×1,5	13,3	1,1	9,6	0,5	2,3	7,8	0,3	2	10	3	6,8	0,1	A2×2×10	

3 Antriebssysteme

Kugelgewindetriebe

Standard-Endenbearbeitung für Nenndurchmesser ≥ 16 mm

Die Standardbearbeitung der Spindelenden mit einem Nenndurchmesser von ≥ 16 mm wurde für die SKF Festlager FLBU und PLBU und die Loslager BUF entwickelt.

Die Standard-Endenbearbeitung ist für alle Spindeltypen gleich.

Bei Spindeln mit großer Steigung der Baureihe SL/TL wird jedoch im Gewindebereich eine zusätzliche Schulter eingearbeitet, um beim Einbau den Abstreifer und das Mutterngewinde zu

schützen (auf beiden Seiten). Davon abgesehen entspricht die Endenbearbeitung der der anderen Spindeltypen.

Endlager \Rightarrow Mögliche Typen der Endenbearbeitung

FLBU	2A oder 3A
PLBU	2A oder 3A
BUF	4A oder 5A

Für SD/BD, SX/BX, SN/BN/PN, SND/BND/PND

Abmessungen Baugröße d_0	d_5	d_4	d_{10}	d_{11}	d_{12}	B_1	B_2	B_3	B_4	B_5	B_6	B_7	B_9	d_8	G	G_1	m	d_6	c	c_1	b_a	d_7	r_a	Passfedernut nach DIN 6885 aN9 xi xb	
	h_7	h_6	h_6	h_7	j_{S12}	j_{S12}	j_{S12}	H_{11}	j_{S12}	g_6	$+0,14$ 0	$h_{11}/$ h_{12}	h_{11}	festes Ende (Typ 2A)	freies Ende (Typ 5A)										
16	8	10	/	10	8	53	16	13	69	10	29	2	0	12,5	M10x0,75	17	1,1	9,6	0,5	0,5	1,2	8,8	0,4	A2x2x12	A2x2x12
20	10	12	/	10	8	58	17	13	75	10	29	2	0	14,5	M12x1	18	1,1	9,6	0,5	0,5	1,5	10,5	0,8 0,4 ¹⁾	A3x3x12	A2x2x12
25	15	17	/	17	15	66	30	16	96	13	46	4,5	0	20	M17x1	22	1,1	16,2	0,5	0,5	1,5	15,5	0,8 0,4 ¹⁾	A5x5x25	A5x5x25
32	17	20	/	17	15	69	30	16	99	13	46	4,5	0	21,7	M20x1	22	1,1	16,2	0,5	0,5	1,5	18,5	1,2 0,8 ¹⁾	A5x5x25	A5x5x25
40	25	30	/	30	25	76	45	22	121	17,5	67	4,5	0	33,5	M30x1,5	25	1,6	28,6	1	0,5	2,3	27,8	0,8 0,4 ¹⁾	A8x7x40	A8x7x40
50	30	35	/	30	25	84	55	22	139	17,5	67	4,5	0	35,5	M35x1,5	27	1,6	28,6	1	0,5	2,3	32,8	1,2 0,8 ¹⁾	A8x7x45	A8x7x40
63	40	50	/	45	40	114	65	28	179	20,75	93	3	0	54	M50x1,5	32	1,85	42,5	1,5	1	2,3	47,8	1,2 0,8 ¹⁾	A12x8x50	A12x8x50

¹⁾ Für Enden 4A oder 5A

Nur für SL/BL

Formelzeichen und Einheiten siehe Seite 157

Abmessungen Baugröße d_0	d_5	d_4	d_{10}	d_{11}	d_{12}	B_1	B_2	B_3	B_4	B_5	B_6	B_7	B_9	d_8	G	G_1	m	d_6	c	c_1	b_a	d_7	r_a	Passfedernut nach DIN 6885 aN9 xi xb	
	h_7	h_6	h_6	h_7	j_{S12}	j_{S12}	j_{S12}	H_{11}	j_{S12}	g_6	$+0,14$ 0	$h_{11}/$ h_{12}	h_{11}	festes Ende (Typ 2A)	freies Ende (Typ 5A)										
25x20	15	17	/	17	15	66	30	16	96	13	46	4,5	0	21,7	M17x1	22	1,1	16,2	0,5	0,5	1,5	15,5	0,8	A5x5x25	A5x5x25
25x25	15	17	/	17	15	66	30	16	96	13	46	4,5	0	21,5	M17x1	22	1,1	16,2	0,5	0,5	1,5	15,5	0,8 1,2	A5x5x25	A5x5x25
32x20	17	20	21,5	17	15	69	30	16	99	13	46	4,5	2	27,4	M20x1	22	1,1	16,2	0,5	0,5	1,5	18,5	0,8 ¹⁾ 1,2	A5x5x25	A5x5x25
32x32	17	20	21,5	17	15	69	30	16	99	13	46	4,5	2	28,4	M20x1	22	1,1	16,2	0,5	0,5	1,5	18,5	0,8 ¹⁾ 1,2	A5x5x25	A5x5x25
32x40	17	20	21,5	17	15	69	30	16	99	13	46	4,5	2	26,9	M20x1	22	1,1	28,6	0,5	0,5	1,5	18,5	0,8 ¹⁾	A5x5x25	A5x5x25
40x20	25	30	/	30	25	76	45	22	121	17,5	67	6,5	0	35,2	M30x1,5	25	1,6	28,6	1	0,5	2,3	27,8	0,8	A8x7x40	A8x7x40
40x40	25	30	/	30	25	76	45	22	121	17,5	67	6,5	0	35	M40x1,5	25	1,6	28,6	1	0,5	2,3	27,8	0,8 1,2	A8x7x40	A8x7x40
50x50	30	35	37	30	25	84	55	22	139	17,5	67	4,5	3	43,4	M35x1,5	27	1,6	28,6	1	0,5	2,3	32,8	0,8 ¹⁾	A8x7x45	A8x7x40

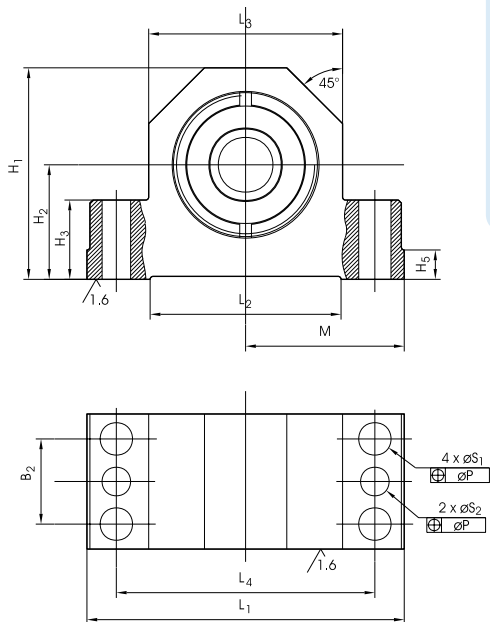
¹⁾ Für Enden 4A oder 5A

3 Antriebssysteme

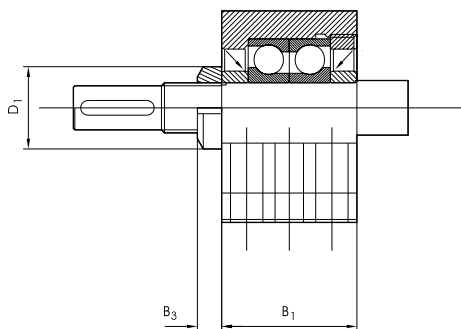
Kugelgewindetriebe

PLBU

Zubehör zu Spindel, Stehlagereinheiten:
Endlager, Festlagereinheit aus Stehlagerge-
häuse und Schrägkugellagern in O-An-
ordnung. Für Standard-Endenbearbeitung 2A
oder 3A.

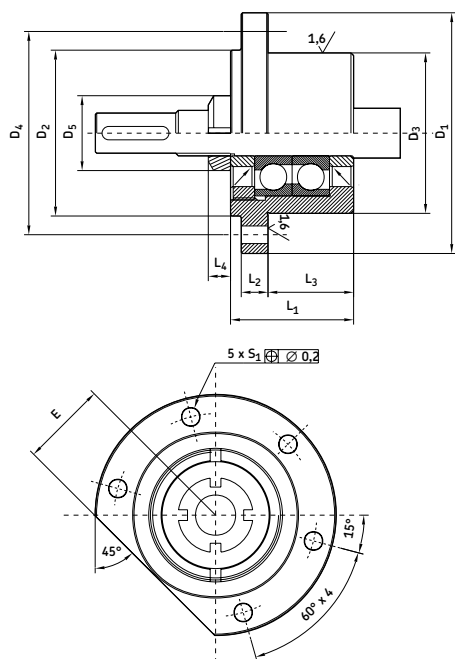


Bezeichnung	Abmessungen								Tragzahlen	
	d_0	B_1	B_2	H_1	H_2 JS7	L_1	L_4	S_1 H12	dynamisch C_a	statisch C_{0a}
	mm								kN	
PLBU 16	16	37	23	58	32	86	68	9	12,2	12,8
PLBU 20	20	42	25	64	34	94	77	9	13,3	14,7
PLBU 25	25	46	29	72	39	108	88	11	27,9	31,9
PLBU 32	32	49	29	77	45	112	92	11	24,6	31,9
PLBU 40	40	53	32	98	58	126	105	13	41,9	59,6
PLBU 50	50	59	35	112	65	144	118	13	54,5	79,8
PLBU 63	63	85	40	130	65	190	160	13	128	196,1



FLBU

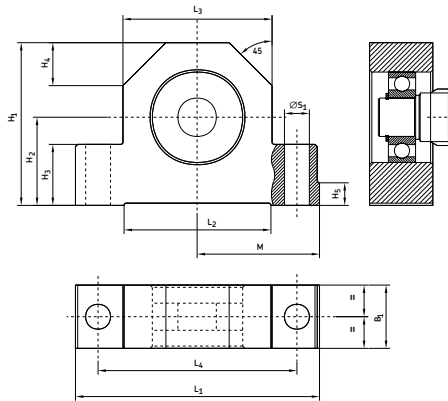
Zubehör zu Spindel, Flanschlagerereinheiten:
Endlager, Festlagereinheit aus Flanschlager-
gehäuse und Schrägkugellagern in O-An-
ordnung. Für Standard-Endenbearbeitung
2A oder 3A.



Bezeichnung	Abmessungen							Tragzahlen	
	d_0	D_1	D_3 h7	D_4	L_1	L_3	S_1 H13	dynamisch C_a	statisch C_{0a}
	mm							kN	
FLBU 16	16	76	47	63	37	22	6,6	12,2	12,8
FLBU 20	20	76	47	63	42	25	6,6	13,3	14,7
FLBU 25	25	90	60	76	46	32	6,6	27,9	31,9
FLBU 32	32	90	60	74	49	32	9	24,6	31,9
FLBU 40	40	120	80	100	53	32	11	41,9	59,6
FLBU 50	50	130	90	110	59	32	13	54,5	79,8
FLBU 63	63	165	124	146	85	43,5	13	128	196,1

BUF Stehlagereinheiten

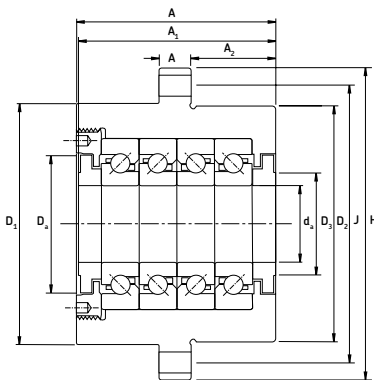
Endlager, Loslagerlagereinheit mit Rillenkugellager. Für Standard-Endenbearbeitung 4A oder 5A.



Bezeichnung	Abmessungen							Tragzahlen	
	d ₀	B ₁	H ₁	H ₂ JS7	L ₁	L ₂	S ₁ H12	C _a	C _{0a}
	mm							kN	
BUF 16	16	24	58	32	86	68	9	5,07	2,36
BUF 20	20	26	64	34	94	77	9	5,07	2,36
BUF 25	25	28	72	39	108	88	11	9,56	4,75
BUF 32	32	34	77	45	112	92	11	9,56	4,75
BUF 40	40	38	98	58	126	105	13	19,5	11,2
BUF 50	50	39	112	65	144	118	13	19,5	11,2
BUF 63	63	38	130	65	190	160	13	33,2	21,6

FBS - Q

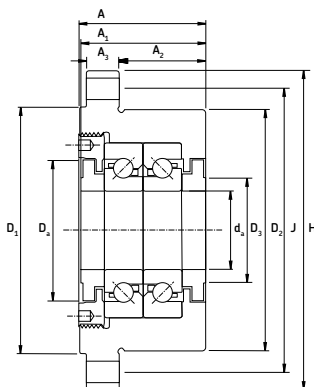
Zubehör für geschliffene Spindeln, Flanschlagereinheiten: Endlager, Festlager-Flanschlagergehäuse mit Genauigkeits-Schrägkugellagern (O-Anordnung, 4 zusammengepasste Lager).



Bezeichnung	Abmessungen								Tragzahlen	
	d ₀	A	A ₂	A ₃	D ₁	D ₂	H	J	C _a	C _{0a}
	mm								kN	
FBS 204/QXXX	20	77	32	13	64	60	90	76	34,5	71
FBS 25/QXXX	25	82	32	15	88	80	120	102	53	116
FBS 30/QXXX	30	82	32	15	88	80	120	102	45,5	108
FBS 35/QXXX	35	82	32	15	98	90	130	113	57	143
FBS 40/QXXX	40	106	43,5	17	128	124	165	146	100	245
FBS 45/QXXX	45	106	43,5	17	128	124	165	146	129	320
FBS 50/QXXX	50	106	43,5	17	128	124	165	146	129	320

FBS - D

Zubehör für geschliffene Spindeln, Flanschlagereinheiten: Endlager, Festlager-Flanschgehäuse mit Genauigkeits-Schrägkugellagern (O-Anordnung, 2 zusammengepasste Lager).



Bezeichnung	Abmessungen								Tragzahlen	
	d ₀	A	A ₂	A ₃	D ₁	D ₂	H	J	C _a	C _{0a}
	mm								kN	
FBS 204/DXXX	20	47	32	13	64	60	90	76	21,2	35,5
FBS 25/DXXX	25	52	32	15	88	80	120	102	32,5	58,5
FBS 30/DXXX	30	52	32	15	88	80	120	102	28,1	54
FBS 35/DXXX	35	52	32	15	98	90	130	113	35,1	71
FBS 40/DXXX	40	66	43,5	17	128	124	165	146	61,8	122
FBS 45/DXXX	45	66	43,5	17	128	124	165	146	79,3	160
FBS 50/DXXX	50	66	43,5	17	128	124	165	146	79,3	160

Geschliffene Gewindespindeln

Das große SKF Sortiment an geschliffenen Gewindespindeln (**Abb. 12** und **13**) erfüllt alle Anforderungen

- Intern vorgespannte DIN-Flanschnutter
- Vorspannte DIN-Doppelmutter mit Flansch
- Vorspannte zylindrische Doppelmutter
- DIN-Mutter mit Axialspiel
- Vorspannte Mutter mit Endflansch
- Vorspannte Doppelmutter mit Endflansch
- Vorspannte Doppelmutter mit Mittelflansch
- Vorspannte Mutter, oval

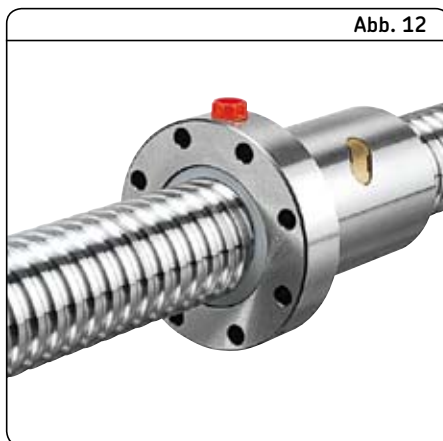


Abb. 12

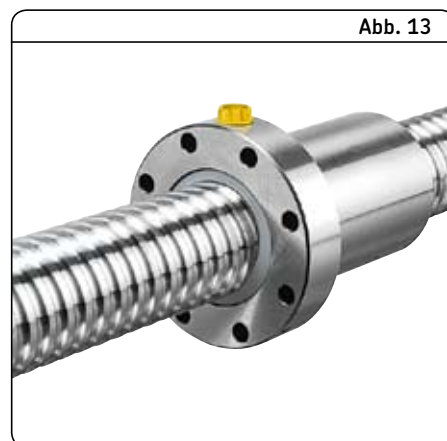


Abb. 13

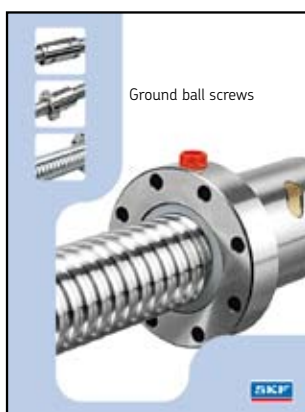
Serviceangebot (nur Europa)

Allgemeine Grundsätze

Lieferzeit	<ul style="list-style-type: none"> • Ein / zwei Wochen ohne bearbeitete Enden • Drei Wochen mit nach Kundenzeichnungen bearbeiteten Enden
Menge	Max. 3 St. für Standard PGFJ, PGFE, SGFE, DIN-Standard
Genauigkeitsklassen	G3 - G5 - G7
Werkstoff	<ul style="list-style-type: none"> • Nur Standardstahl • C53 für die Spindeln • 18NiCrMo5 für die Muttern (siehe unseren Katalog 4621)
Merkmale	<ul style="list-style-type: none"> • Gewindespindeln, rechtsgängig, ein Gang, nach Kundenzeichnung (ausgenommen Keilwellen und Hohlwellen) • Lieferung in rostbeständigem Stahl oder mit Spezialbehandlung ist im Rahmen des Serviceangebots nicht möglich • Maximale Länge: 1 800 mm außer für 25×5, hier liegt die Begrenzung bei 1 000 mm
Baugrößen	<ul style="list-style-type: none"> • 25×5 • 32×5 • 40×5 • 40×10 • 50×5 • 50×10 • 50×20 (Außer für PGFJ) • 63×10

Standardsortiment (alle Länder)

Durchmesser	Steigung	Muttertyp	Genauigkeitsklassen
Von 12,7 bis 152 mm	Von 2,5 bis 40 mm	Zylindrische Muttern oder Flanschnuttern, vorgespannt oder mit Axialspiel	G1 - G3 - G5
Von 0,5 bis 6 Inch	Von 0,1 bis 1,6 Inch	Zylindrische Muttern oder Flanschnuttern, vorgespannt oder mit Axialspiel	G1 - G3 - G5



Publikation Nr. 4621 EN



Publikation Nr. 985-601

Anmerkung:

Zusätzlich zu dieser Publikation sind alle Produktbroschüren im Internet als PDF-Dokumente erhältlich. www.skf.com

Bestellschlüssel

Muttertyp:

Intern vorgespannte DIN-Mutter	PGFJ
Vorgespannte Doppelmutter mit Flansch nach DIN	PGFE
DIN-Mutter mit Axialspiel	SGFE
Vorgespannte Doppelmutter mit Endflansch	PGFM

Nenndurchmesser × Steigung (mm)

Rechts- oder Linksgewinde:

Rechts	R
Links (auf Anfrage)	L

Anzahl der Kugelläufe

Gewindelänge / Gesamtlänge (mm); (Inch) für PGFM

Steigungsgenauigkeit:

G5, G3, G1

Ausrichtung der Mutter:

Gewindeseite oder Flansch der Mutter zum kürzeren (S) oder längeren (L) bearbeiteten Spindelende hin
Bei gleicher Bearbeitung der Enden (-)

Kombinationen in der Endbearbeitung nach Kundenzeichnung

Abstreifer:

Immer mit Abstreifern

Beispiel:

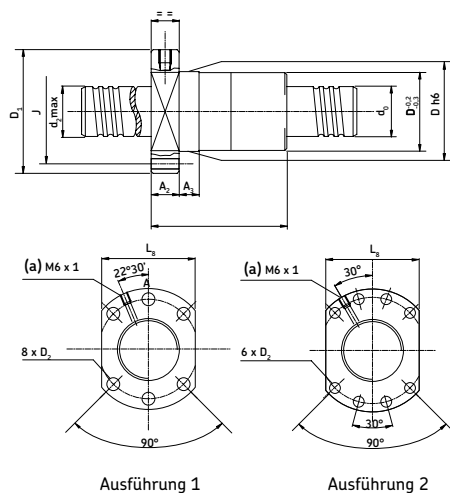
PGFE	32×5	R	4	330 /	445	G1	L	-	HA	+K	WPR
------	------	---	---	-------	-----	----	---	---	----	----	-----

3 Antriebssysteme

Kugelgewindetriebe

PGFE Geschliffene Gewindespindeln

Vorgespannte DIN-Doppelmutter mit Flansch

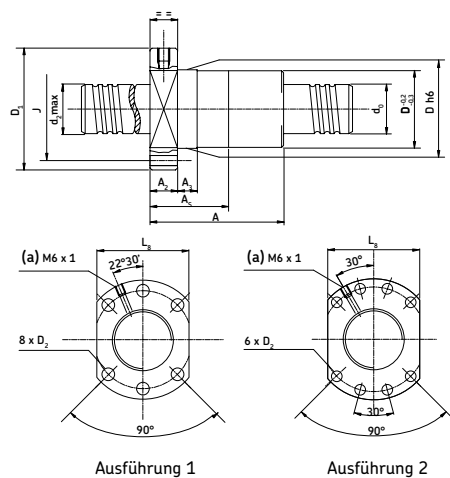


Erläuterung:
(a) = Schmierbohrung

Bezeichnung	Abmessungen								Anzahl der Kugelumläufe	Tragzahlen		Ausführung
	Steigung									dynamisch statisch		
	d ₀	P _h	D	D ₁	J	A	A ₂	L ₈		C _a	C _{oa}	
mm								No.	kN			
PGFE 16 × 5 R	16	5	28	48	38	79	12	40	3	9,7	14,2	1
PGFE 20 × 5 R	20	5	36	58	47	79	12	44	3	13,4	24,5	1
PGFE 25 × 5 R	25	5	40	62	51	88	14	48	3	15,6	33,6	1
PGFE 25 × 10 R	25	10	40	62	51	123	15	48	3	20,2	39,5	1
PGFE 32 × 5 R	32	5	50	80	65	89	15	62	4	17,3	42,8	1
PGFE 32 × 10 R	32	10	50	80	65	146	18	62	3	42,2	80	1
PGFE 40 × 5 R	40	5	63	93	78	100	16	70	4	24,6	73	2
PGFE 40 × 10 R	40	10	63	93	78	146	18	70	3	46,5	98	2
PGFE 50 × 10 R	50	10	75	110	93	168	20	85	4	68	170	2
PGFE 63 × 10 R	63	10	90	125	108	170	22	95	4	77,5	227	2

SGFE Geschliffene Gewindespindeln

DIN-Flanschmutter mit Axialspiel



Erläuterung:
(a) = Schmierbohrung

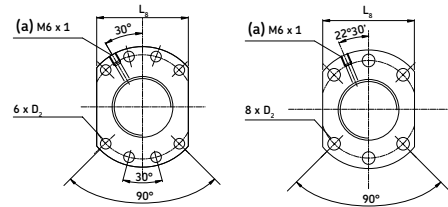
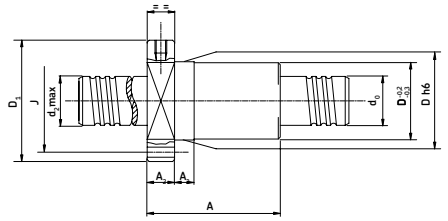
Bezeichnung	Abmessungen								Anzahl der Kugelumläufe	Tragzahlen		Ausführung
	Steigung									dynamisch statisch		
	d ₀	P _h	D	D ₁	J	A	A ₂	L ₈		C _a	C _{oa}	
mm								No.	kN			
SGFE 16 × 5 R	16	5	28	48	38	45,5	12	40	3	9,7	14,2	1
SGFE 20 × 5 R	20	5	36	58	47	45,5	12	44	3	13,4	24,5	1
SGFE 25 × 5 R	25	5	40	62	51	51	14	48	3	15,6	33,6	1
SGFE 25 × 10 R	25	10	40	62	51	69	15	48	3	20,2	39,5	1
SGFE 32 × 5 R	32	5	50	80	65	52	15	62	4	17,3	42,8	1
SGFE 32 × 10 R	32	10	50	80	65	82	18	62	3	42,2	80	1
SGFE 40 × 5 R	40	5	63	93	78	58	16	70	4	24,6	73	2
SGFE 40 × 10 R	40	10	63	93	78	82	18	70	3	46,5	98	2
SGFE 50 × 10 R	50	10	75	110	93	94	20	85	4	68	170	2
SGFE 63 × 10 R	63	10	90	125	108	96	22	95	4	77,5	227	2

HINWEIS:

Festlagereinheiten für geschliffene Gewindespindeln siehe Seite 123.

PGFJ Geschliffene Gewindespindeln

Intern vorgespannte DIN-Flanschnutter



Ausführung 1

Ausführung 2

Erläuterung:
(a) = Schmierbohrung

Bezeichnung	Abmessungen									Anzahl der Kugelumläufe	Tragzahlen		Ausführung	
	Steigung										dynamisch			statisch
	d_0	P_h	D h_6	D_1	J	A	A_2	L_8	C_a		C_{0a}			
mm									No.	kN				
PGFJ 16 x 5 R	16	5	28	48	38	63	12	40	3	9,7	14,2	1		
PGFJ 20 x 5 R	20	5	36	58	47	65	12	44	3	13,4	24,5	1		
PGFJ 25 x 5 R	25	5	40	62	51	68	14	48	3	15,6	33,6	1		
PGFJ 25 x 10 R	25	10	40	62	51	104	15	48	3	20,2	39,5	1		
PGFJ 32 x 5 R	32	5	50	80	65	81	15	62	4	22,1	57	1		
PGFJ 32 x 10 R	32	10	50	80	65	117	18	62	3	42,2	80	1		
PGFJ 40 x 5 R	40	5	63	93	78	82	16	70	4	24,6	73	2		
PGFJ 40 x 10 R	40	10	63	93	78	142	18	70	3	59,6	130	2		
PGFJ 50 x 10 R	50	10	75	110	93	144	20	85	4	68	170	2		
PGFJ 63 x 10 R	63	10	90	125	108	147	22	95	4	30	120	2		

HINWEIS:

Festlagereinheiten für geschliffene Gewindespindeln siehe **Seite 123**.

3 Antriebssysteme

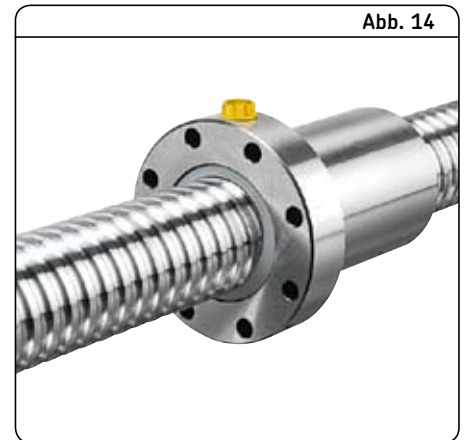
Kugelgewindetriebe

Präzisionsgeschliffene Gewindetriebe (Abb. 14)

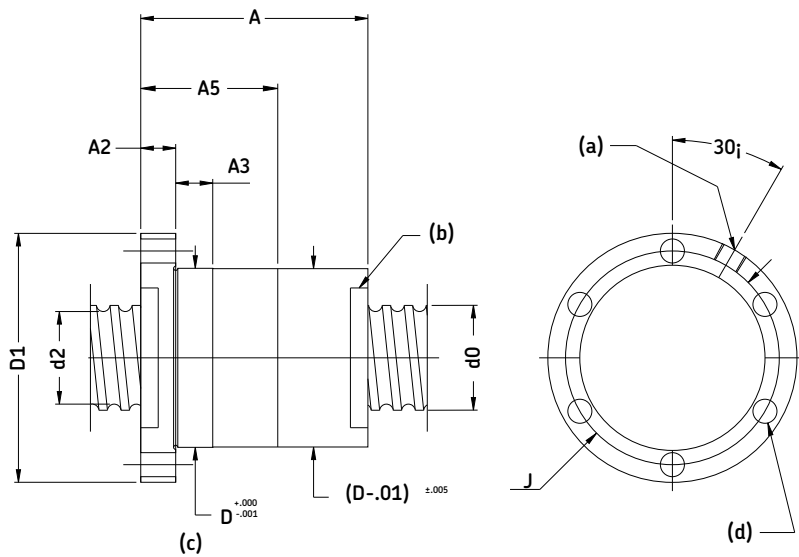
Wellendurchmesser von 0,5 bis 6 Inch.
Steigung von 0,1 bis 1 Inch. Jede Steigung (metrisch/Inch) möglich. Auf Anfrage können die Flanschposition und das Bohrungsmuster angepasst werden.

Fest- und Loslagereinheiten FLRBU, FLBU, PLBU oder BUF.

Vorgespannte PGFM Doppelmutter mit Endflansch
Vorgespannte PGF Mutter mit Endflansch



Bezeichnung	Spindel- durchmes- ser	Steigung	Festdurch- messer	Flansch- durchmes- ser	Lochkreis	Länge der Doppelmutter	Flansch- stärke	Länge der Mutter	Tragzahlen	
									dynamisch	statisch
	d ₀	P _h	D	D ₁	J	A	A ₂	A ₅	C _a	C _{0a}
	in								lbf	
PGFM 0,5×0,1	0,5	0,1	1	1,875	1,437	2,25	0,437	1,35	1 204	2 270
PGFM 0,5×0,2	0,5	0,2	1,25	2,1255	1,687	3,625	0,437	2,225	137	3 302
PGFM 0,625×0,1	0,625	0,1	1,125	2	1,562	2,25	0,437	1,35	1 327	2 867
PGFM 0,625×0,2	0,625	0,2	1,375	2,25	1,812	3,5	0,437	1,9	1 213	5 205
PGFM 0,625×0,25	0,625	0,25	1,625	2,5	2,062	3,937	0,437	2,187	1 124	6 220
PGFM 0,75×0,1	0,75	0,1	1,25	2,25	1,75	2,25	0,437	1,35	1 457	3 559
PGFM 0,75×0,2	0,75	0,2	1,562	2,562	2,062	3,5	0,437	1,9	1 573	6 416
PGFM 0,75×0,25	0,75	0,25	1,625	2,625	2,125	3,937	0,437	2,187	1 804	876
PGFM 0,875×0,2	0,875	0,2	1,687	2,687	2,187	3,5	0,437	1,9	16	89
PGFM 0,875×0,25	0,875	0,25	1,75	2,75	2,25	3,937	0,437	2,187	1 163	9 357
PGFM 1,0×0,1	1	0,1	1,625	2,625	2,125	2,312	0,5	1,412	1 626	4 752
PGFM 1,0×0,2	1	0,2	1,812	2,812	2,312	3,562	0,5	1,962	1 262	9 223
PGFM 1,0×0,25	1	0,25	2,125	3,125	2,625	4,312	0,5	2,312	1 908	12 572
PGFM 1,25×0,2	1,25	0,2	2,062	3,062	2,562	3,562	0,5	1,962	1 698	11 648
PGFM 1,25×0,25	1,25	0,25	2,125	3,125	2,625	4	0,5	2,25	1 848	14 366
PGFM 1,25×0,5	1,25	0,5	2,5	3,5	3	7,125	0,5	3,812	1 147	20 759
PGFM 1,5×0,2	1,5	0,2	2,312	3,312	2,812	3,687	0,625	2,087	166	1 472
PGFM 1,5×0,25	1,5	0,25	3,562	3,562	3,062	4,437	0,625	2,437	1 802	20 656
PGFM 1,5×0,5	1,5	0,5	3,25	4,5	3,875	7,375	0,625	3,875	163	3 624
PGFM 1,75×0,2	1,75	0,2	2,625	3,875	3,25	3,812	0,75	2,212	1 474	16 887
PGFM 1,75×0,25	1,75	0,25	2,875	4,125	3,5	4,562	0,75	2,5	1 418	24 274
PGFM 1,75×0,5	1,75	0,5	3,5	4,75	4,125	7,5	0,75	4	1 276	43 286
PGFM 1,75×0,75	1,75	0,75	3,5	4,75	4,125	10,125	0,875	4,875	1 129	4 365
PGFM 2,0×0,2	2	0,2	2,937	4,187	3,562	3,182	0,75	2,212	1 757	19 310
PGFM 2,0×0,25	2	0,25	3,125	4,375	3,75	4,562	0,75	2,562	1 964	27 890
PGFM 2,0×0,5	2	0,5	3,75	5,5	4,625	7,5	0,75	3,812	1 180	50 548
PGFM 2,0×0,75	2	0,75	3,75	5,5	4,625	10,125	0,875	4,875	24 057	50 350
PGFM 2,0×1,0	2	1,75	3,75	5,5	4,625	11	1,25	6	18 375	36 723
PGFM 2,0×0,25	2,25	0,25	3,312	5	4,187	4,562	0,75	2,562	10 456	31 504



Erläuterung:
 (a) = 1/8-27 NPT (Schmierzugang)
 (b) = Abstreifer
 (c) = optional
 (d) = (Nh) D5 Durchmesser bis

Bezeichnung	Spindel- durchmes- ser	Steigung	Festdurch- messer	Flansch- durchmes- ser	Lochkreis	Länge der Doppelmutter	Flansch- stärke	Länge der Mutter	Tragzahlen	
									dynamisch	statisch
	d ₀	P _h	D	D ₁	J	A	A ₂	A ₅	C _a	C _{0a}
	in								lbf	
PGFM 2,25×0,5	2,25	0,5	4,125	5,875	5	7,5	0,75	4	25 853	57 810
PGFM 2,25×0,75	2,25	0,75	4,125	5,875	5	10,125	0,875	4,875	25 749	57 631
PGFM 2,25×1,0	2,25	1	4,125	5,875	5	13	1,25	7	26 599	60 759
PGFM 2,5×0,25	2,5	0,25	3,625	5,375	4,5	4,562	0,75	2,562	11 089	35 996
PGFM 2,5×0,5	2,5	0,5	4,375	6,375	5,375	7,5	0,75	4	27 349	65 072
PGFM 2,5×0,75	2,5	0,75	4,375	6,375	5,375	10,125	0,875	4,875	28 208	68 325
PGFM 2,5×1,0	2,5	1	5,25	7,25	6,25	14,5	1,25	7	38 815	83 037
PGFM 3,0×0,25	3	0,25	4,125	6,15	5,125	4,687	0,875	2,687	11 880	43 226
PGFM 3,0×0,5	3	0,5	4,812	6,812	5,812	7,625	0,875	4,125	30 815	83 057
PGFM 3,0×0,75	3	0,75	5,75	7,75	6,75	11,375	0,875	6,125	43 353	102 706
PGFM 3,0×1,0	3	1	5,75	7,75	6,75	14,5	1,25	7,5	43 216	102 455
PGFM 3,5×0,5	3,5	0,5	5,375	7,375	6,375	7,75	1	4,25	32 975	97 605
PGFM 3,5×0,75	3,5	0,75	5,875	7,875	6,875	11,5	1	6,25	48 593	128 184
PGFM 3,5×1,0	3,5	1	6,5	8,5	7,5	14,75	1,25	7,75	62 805	150 171
PGFM 4,0×0,5	4	0,5	5,875	7,875	6,875	8	1,25	4,5	34 886	112 145
PGFM 4,0×0,75	4	0,75	6,75	8,75	7,75	11,75	1,25	6,5	51 693	147 601
PGFM 4,0×1,0	4	1	7	9	8	14,75	1,25	7,75	69 004	180 105
PGFM 5,0×0,5	5	0,5	6,75	8,75	7,75	8	1,25	4,5	38 194	141 214
PGFM 5,0×0,75	5	0,75	7,75	9,75	8,75	11,75	1,25	6,875	56 974	186 401
PGFM 5,0×1,0	5	1	8	10	9	14,75	1,25	7,75	77 221	230 571
PGFM 6,0×0,5	6	0,5	7,75	9,75	8,75	8	1,25	4,5	41 600	173 819
PGFM 6,0×0,75	6	0,75	8,75	10,75	9,75	11,75	1,25	6,5	61 435	225 174
PGFM 6,0×1,0	6	1	9	11	10	14,75	1,25	7,75	84 043	281 022

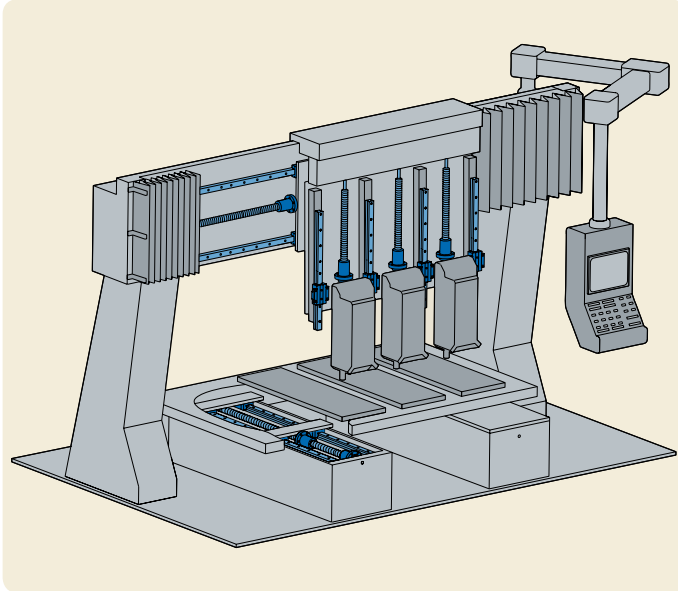
Anwendungen

Als Reaktion auf die Notwendigkeit der Industrie, Ressourcen effizienter zu nutzen, hat SKF sein Wissen und seine Erfahrung

mit der neuesten Technologie vereint, um Lösungen zu entwickeln, die auf Ihre speziellen Erfordernisse zugeschnitten sind. Unabhängig davon, ob es Ihr Ziel ist, Geräte zu entwickeln, die dem Kunden

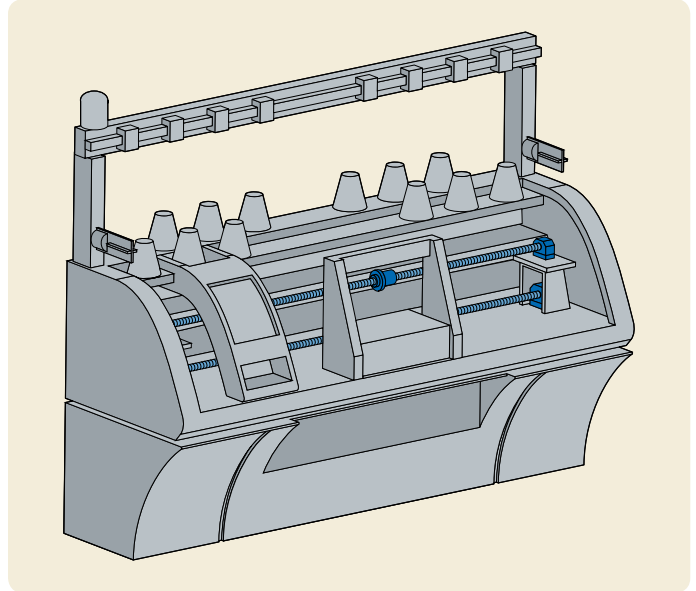
einen höheren Wert bieten, oder, die Gesamtrentabilität zu erhöhen, mit der Erfahrung und dem Fachwissen von SKF werden Sie die richtige Lösung finden.

Werkzeugmaschinen



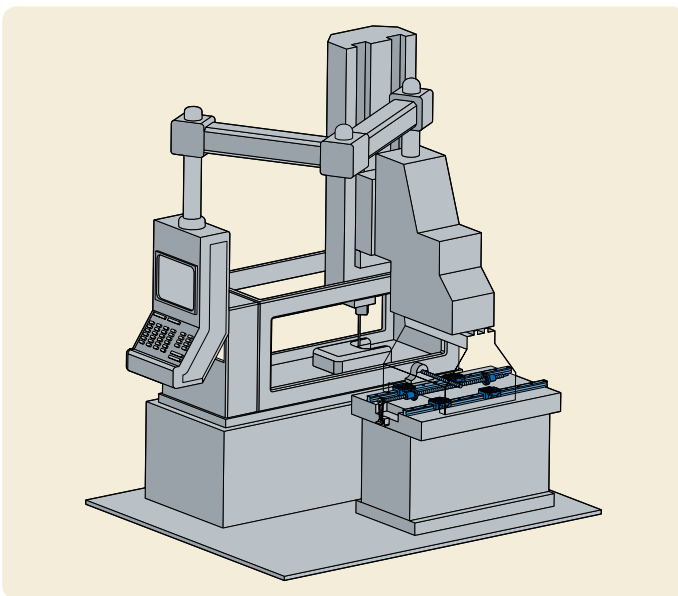
Verwendete Komponenten
a) Geschliffene Gewindespindeln

Textilmaschinen



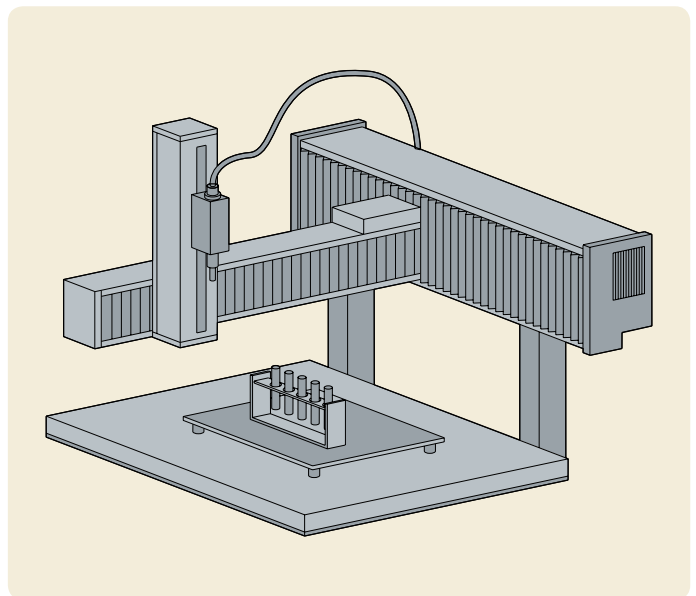
Verwendete Komponenten
a) Präzisionsgewindetriebe

Elektroerosion



Verwendete Komponenten
a) Präzisionsgewindetriebe
b) Profilschienenführungen

Bestückungsroboter für Labore



Verwendete Komponenten
a) Präzisionsgewindetriebe

Rollengewindetriebe

Erfüllen die Anforderungen, denen Kugelgewindetriebe nicht mehr gewachsen sind.

Die Last wird von der Mutter über die balligen Gewindeflanken der Rollen auf die Gewindestindel übertragen. Anzahl und Fläche der Kontaktbereiche sind vergrößert. Rollengewindestindeln haben daher eine wesentlich höhere Tragfähigkeit und längere Lebensdauer als vergleichbare Kugelgewindetriebe.

SR Planetenrollengewindetriebe (Abb. 15)

Keine Rollenrückführung erforderlich, dadurch hohe Geschwindigkeiten und Beschleunigungen, außerordentlich große Zuverlässigkeit und Eignung für widrige Umgebungsbedingungen.

SV Rollengewindetriebe mit Rollenrückführung (Abb. 16)

Die sehr kleine Gewindesteigung (1 mm) ermöglicht hohe Positionier- und Wiederholgenauigkeiten und außerordentliche Steifigkeit der Konstruktion.

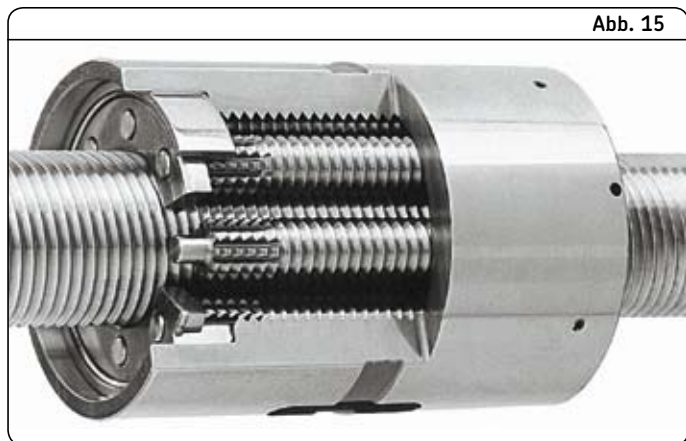


Abb. 15



Abb. 16

SR Planetenrollengewindetriebe

Zehn Gründe, die für einen Rollengewindetrieb sprechen

- Hohe Tragfähigkeit (SR-SV)
- Sehr hohe Drehzahlen (SR)
- Schnelle Beschleunigung und Verzögerung (SR)
- Lange Lebensdauer auch bei kurzen Zykluszeiten und damit verbundener hoher Anzahl der Zyklen (SR)
- Hohe Zuverlässigkeit (SR-SV)
- Eignung für widrige Umgebungsbedingungen (SR)
- Aufnahme von Stoßbelastungen (SR)
- Kleine Verfahrswege mit sehr guter Wiederholgenauigkeit (SV)
- Angetriebene Spindelmuttern möglich (bei kritischer Drehzahl) (SR)
- Einfache Demontage der Mutter von der Gewindestindel (SR, die meisten SV)

SV Rollengewindetriebe mit Rollenrückführung

Typ	Eigenschaften
SR SV	Hohe statische Tragzahlen bis 12 000 kN
SR SV	Hohe dynamische Tragzahlen bis 2 235 kN
SR	Hohe Drehzahlen - Ø 48 mit über 3 000 min ⁻¹
SR	Hohe Beschleunigung über 7 000 rad/sec ²
SR	Stoßbelastungen
SR	Widrige Umgebungsbedingungen (Staub, Eis, Sand)
SV	1 mm Steigung
SR SV	Korrosionsbeständiger Stahl

Anmerkung:

Zusätzlich zu dieser Publikation sind alle Produktbroschüren im Internet als PDF-Dokumente erhältlich. www.skf.com



Publikation Nr. 4351 DE

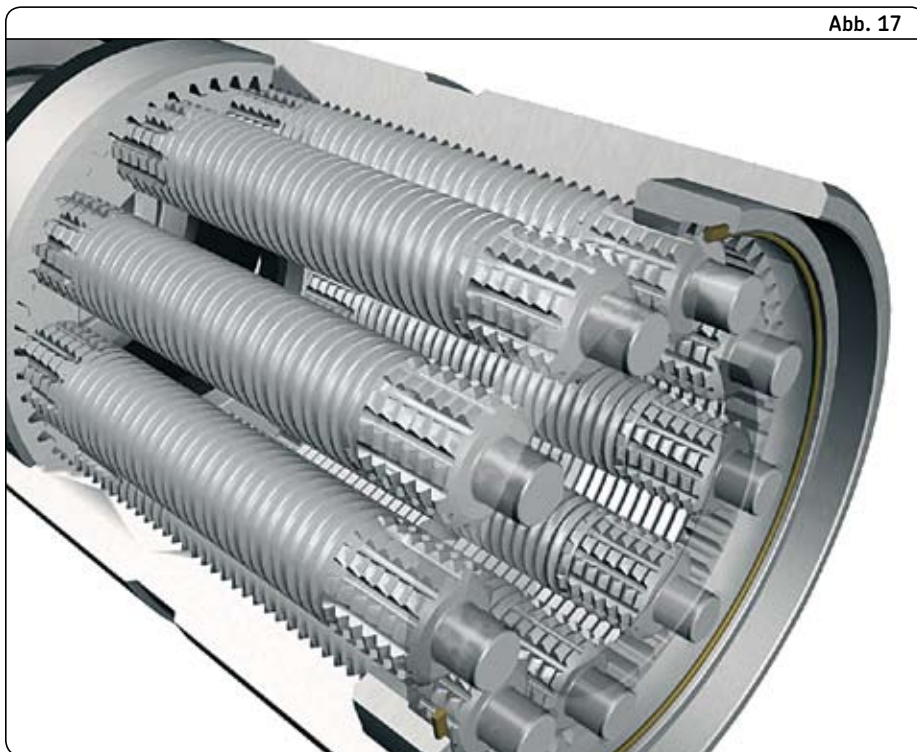
Planetenrollengewindetriebe (Abb. 17)

Eigenschaften

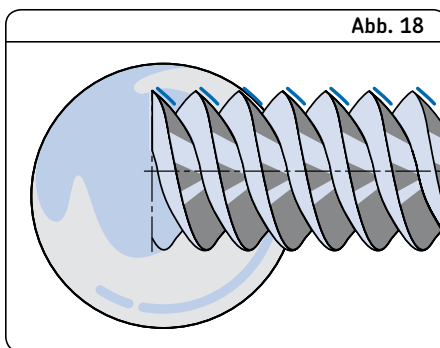
- Zahlreiche große Kontaktflächen
- Kein Rückführung der Rollen
- Geführte Rollen

Vorteile

- Hohe Tragfähigkeit und dadurch lange Lebensdauer
- Stabil und robust, unempfindlich gegen Stoßbelastungen
- Außerordentlich hohe Zuverlässigkeit
- Hohe Geschwindigkeit und Beschleunigung



Rollen mit Gewinde sind das entscheidende Konstruktionsmerkmal von Planetenrollengewindetrieben der Baureihen SR/BR/TR/PR (Abb. 18).



Typische Anwendungen

Planetenrollengewindetriebe können hohe Belastungen unter widrigsten Betriebsbedingungen über Tausende von Betriebsstunden tragen und sind daher eine gute Wahl für anspruchsvollste Anwendungen.

Die robuste Mutter ist unempfindlich gegen Stoßbelastungen und der Synchronisiermechanismus sorgt für zuverlässiges Funktionieren auch unter schwierigen Bedingungen und bei hohen Beschleunigungen. Große Steigungen und eine spezielle Mutternkonstruktion ermöglichen hohe Lineargeschwindigkeiten.

Beispiele:

- Werkzeugmaschinen
- Spritzgussmaschinen
- Automatisierungsprozesse wie z.B. Punktschweißen, Räumen, Klemmen, Pressen, Spritzen, usw.
- Prüfstände
- Stahlindustrie
- Reifenherstellung
- Automatische Manipulatoren
- Militärtechnik: Flugzeuge, Panzer, Raketenwerfer, Radaranlagen, Schiffe, U-Boote
- Atomtechnik
- Transportbranche

Rollengewindetriebe mit Rollenrückführung (Abb. 19)

Eigenschaften

- Zahlreiche tragfähige Kontaktflächen
- Sehr kleine Steigung (1 mm)
- Keine Miniaturteile

Vorteile

- Hohe Tragfähigkeit und dadurch lange Lebensdauer
- Hohe Positioniergenauigkeit: Feinauflösung
- Außerordentlich hohe Zuverlässigkeit



Abb. 19

Rollen mit Umfangsrillen sind das entscheidende Konstruktionsmerkmal von Rollengewindetrieben mit Rollenrückführung der Reihe SV/PV (Abb. 20).

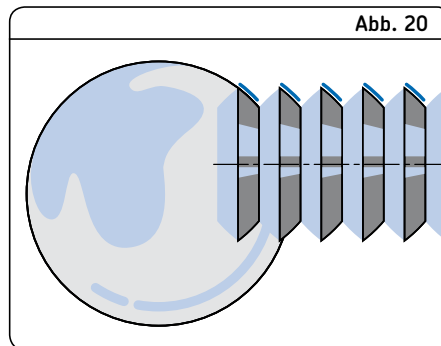


Abb. 20

Typische Anwendungen

Dank der kleinen Steigung von Rollengewindetrieben mit Rollenrückführung der Reihe SV/BV/PV lässt sich eine äußerst hohe Positioniergenauigkeit erreichen.

Der hohe Wirkungsgrad ermöglicht geringes Eingangsdrehmoment und hohe Auflösung. Einfache und steife Konstruktionen können so realisiert werden. Sie werden oft in hochentwickelten Anwendungen eingesetzt, wo es entscheidend auf Zuverlässigkeit und optimale Leistung ankommt.

Beispiele:

- Schleifmaschinen
- Laborausüstung
- Krankenhaustechnik
- Papierherstellung
- Druckindustrie
- Teleskope
- Satelliten

3 Antriebssysteme

Rollengewindetribe

Einheiten (Abb. 21)

Ausgewählte Planetenrollengewindetribe sowie Rollengewindetribe mit Rollenrückführung sind mit kurzer Lieferzeit erhältlich. An vorgefertigten Einheiten werden die Spindelenden nach Kundenwunsch bearbeitet: Für Planetenrollengewindetribe siehe **Seite 138-139**, für Rollengewindetribe mit Rollenrückführung siehe **Seite 150-161**.

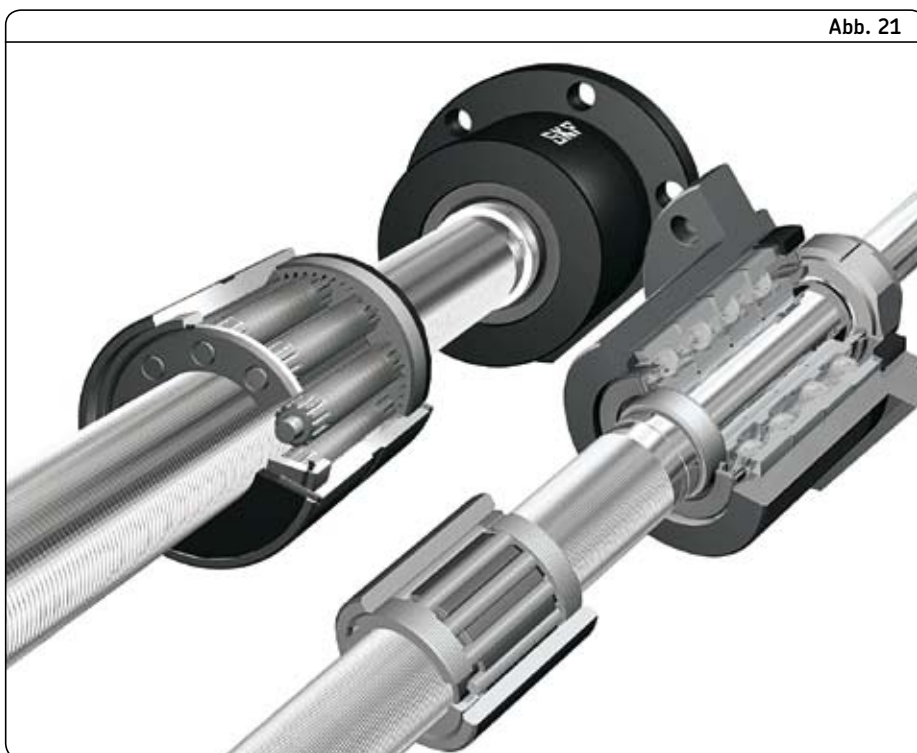
Maximale Geschwindigkeit:

Bei einer Einheit aus BRC + FLRBU oder BVC + FLRBU ist die maximale Geschwindigkeit gleich der Drehzahlgrenze des Systems $n \times d_0$.

$n \times d_0$ < 160 000 für BRC
< 20 000 für BVC $\varnothing > 25$
< 30 000 für BVC $\varnothing \leq 25$

(n = Drehzahl

d_0 = Außendurchmesser der Gewindespindel)



Serviceangebot

Allgemeine Grundsätze

Lieferzeit	Bei Bestellungen, die die folgenden Bedingungen erfüllen, sind Lieferzeiten von einigen Tagen bis max. zwei Wochen möglich:
Menge	<ul style="list-style-type: none">• Max. 3 St. für Planetenrollengewindetribe und Rollengewindetribe mit Rollenrückführung.
Werkstoff	Sowohl die Spindeln als auch die Muttern sollten aus Standardstahl hergestellt sein (siehe unseren Katalog 4351). Lieferung in rostbeständigem Stahl oder mit Spezialbehandlung ist im Rahmen des Serviceangebots nicht möglich.
Merkmale	<ul style="list-style-type: none">• Standardmuttern (keine speziellen Dokumente wie zum Beispiel Konformitätsberichte), mit Axialspiel, spielfrei oder mit Vorspannung.• Abmessungen der Gewindetribe: Für Grenzen siehe Seite 138-139.• Standardbearbeitung: Keine Keilwellen, keine Hohlwellen, kein Radius bei Schleifvorgängen. Bestellungen mit diesen Anforderungen können vom Serviceangebot nicht abgedeckt werden. Sofern nichts Abweichendes angegeben wird, entsprechen die Toleranzen Klasse 5, ISO 3408-3 (siehe Katalog 4351 - Seite 24). <p>FLRBU Festlagereinheiten können für alle Größen geliefert werden.</p> <ul style="list-style-type: none">• Steigungsgenauigkeit: G5 nach ISO-Standard.• Schmierung: Spindleinheiten mit bearbeiteten Enden sind mit SKF LGEP2 befestet (Temperaturbereich: -20 °C bis +120 °C); Spindleinheiten ohne Endenbearbeitung werden nur mit Rostschutzmittel versehen.
WICHTIG	Ausgenommen sind Gewindetribe für atomare, Luftfahrt-, militärische oder medizinische Anwendungen.

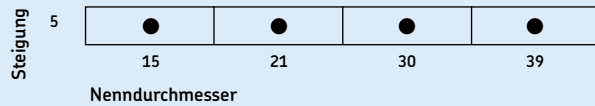
Planetenrollengewindetriebe mit Lagereinheiten

Lieferzeit

- 1 Woche** Ohne Endenbearbeitung
2 Wochen Mit bearbeiteten Enden

Muttern

Spielfrei durch Rollen in Übergröße: BRC



Merkmale

- Endenbearbeitung:
- Vorbearbeitete Spindeln für Bearbeitung durch den Kunden
 - nach Kundenzeichnung (siehe Allgemeine Grundsätze)
 - passend zu den FLRBU Einheiten.

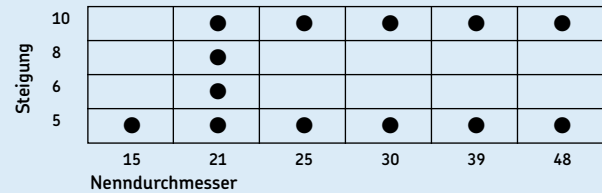
Abmessungen der Gewindetriebe: Siehe **Seite 138-139**

Lieferzeit

- 4 Wochen** Mit bearbeiteten Enden nach Kundenzeichnung

Muttern

- Mit Axialspiel: SRC-SRF
- Spielfrei: TRU-TRK
- Vorgespannt: PRU-PRK für optimale Steifigkeit



Merkmale

- Endenbearbeitung:
- Nach Kundenzeichnung (siehe Allgemeine Grundsätze)

- Abmessungen der Gewindetriebe:
- bis 1 500 mm max. Länge
 - bis 900 mm Gewindelänge.

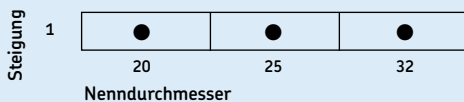
Rollengewindetriebe mit Rollenrückführung mit Lagereinheiten

Lieferzeit

- 1 Woche** Ohne Endenbearbeitung
2 Wochen Mit bearbeiteten Enden

Muttern

Spielfrei durch Rollen in Übergröße: BVC



Merkmale

- Endenbearbeitung:
- Vorbearbeitete Spindeln für Bearbeitung durch den Kunden
 - nach Kundenzeichnung (siehe Allgemeine Grundsätze)
 - passend zu den FLRBU Einheiten.

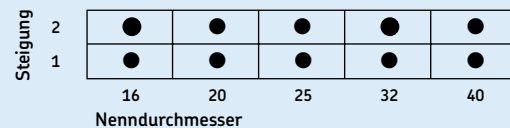
Abmessungen der Gewindetriebe: Siehe **Seite 150-151**

Lieferzeit

- 4 Wochen** Mit bearbeiteten Enden nach Kundenzeichnung

Muttern

- Mit Axialspiel: SVC
- Vorgespannt: PVU-PVK für optimale Steifigkeit



Merkmale

- Endenbearbeitung:
- Nach Kundenzeichnung (siehe Allgemeine Grundsätze)

- Abmessungen der Gewindetriebe:
- bis 1 500 mm max. Länge
 - bis 900 mm Gewindelänge.

Anmerkungen

A large grid of graph paper for taking notes, consisting of 20 columns and 30 rows of small squares.

Bestellschlüssel

Spiel oder Vorspannung:

Axialspiel (Standardsortiment)
 Vorspannung durch die Rollen für spielfreie Ausführung
 Mutter vorgespannt, spielfrei
 Mutter vorgespannt, optimale Steifigkeit

S
 B
 T
 P

Produkt:

Planetenrollengewindetrieb
 Rollengewindetrieb mit Rollenrückführung

R
 V

Muttertyp:

Zylindrische Mutter mit Axialspiel
 Mutter mit Mittelflansch und Axialspiel
 Vorgespannte zylindrische Mutter
 Vorgespannte Mutter mit Mittelflansch

C
 F
 U
 K

Nenn Durchmesser x Steigung (mm)

Rechts- oder Linksgewinde:

Rechts
 Links (auf Anfrage)

R
 L

Gewindelänge, Gesamtlänge (mm)

Steigungsgenauigkeit:

G1 - G3 - G5

Ausrichtung der Mutter:

(gilt nur für Flanschmutter SRF, TRK, PRK, PVK)
 Für zylindrische Mutter
 Dg6 der Flanschmutter zeigt zum kürzeren (bearbeiteten) Ende
 Dg6 der Flanschmutter zeigt zum längeren (bearbeiteten) Ende

-
 S
 L

Spindelenden:

Nach Kundenzeichnung

Abstreifer:

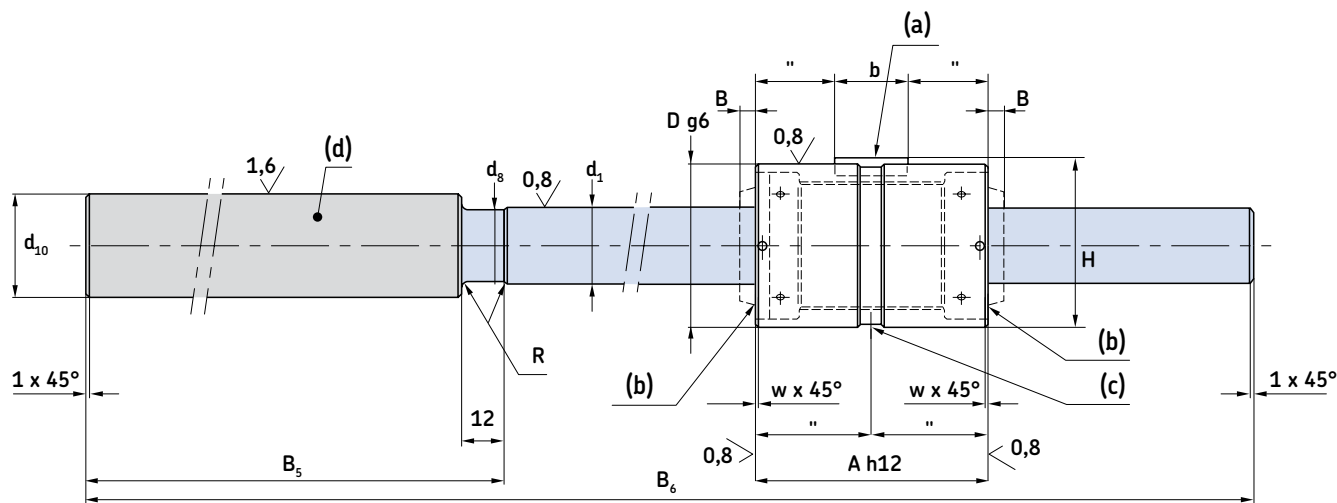
Abstreifer in der Mutter: bei SR eingebaut, bei SVC separat geliefert
 Ohne Abstreifer
 Mutter ohne Aussparungen für Abstreifer (abweichend vom Standard)

WPR
 NOWPR
 X

Beispiel 1: **S** **R** **F** **39** x **20** **R** **425** / **590** **G1** **Z** **WPR**
 Beispiel 2: **S** **R** **F** **39** x **20** **R** **425** / **590** **G5** **L** **Z** **NOWPR**

Planetenrollengewindetriebe

BRC Sortiment



- Erläuterung:
 (a) = Passfeder
 (b) = Abstreifer
 (c) = Schmierung Q
 (d) = Festlager FLRBU*

- Endenbearbeitung nach Kundenwunsch
 Maximale Gewindelänge: Bearbeitung nach Kundenwunsch möglich

Planetenrollengewindetriebe mit nicht bearbeiteten Spindelenden, Steigungsgenauigkeit G5 nach ISO. Spielfreie Ausführung, Mutter durch Rollen vorgespannt.

Bezeichnung	Abmessungen						Tragzahlen	
	d_0	B_6	d_{10}	B_5	D	A	dynamisch C_a	statisch C_{0a}
	mm						kN	
BRC 15×5-R5	15	400	25	115	35	50	25,9	43,5
BRC 21×5-R5	21	570	40	178	45	64	50,5	81,9
BRC 30×5-R5	30	800	50	213	64	85	91,9	178,3
BRC 39×5-R5	39	1 046	70	259	80	100	129,2	268,9

* Leerlaufdrehmoment gemessen bei 50 U/min⁻¹ mit SKF LGEP2 als Schmiermittel

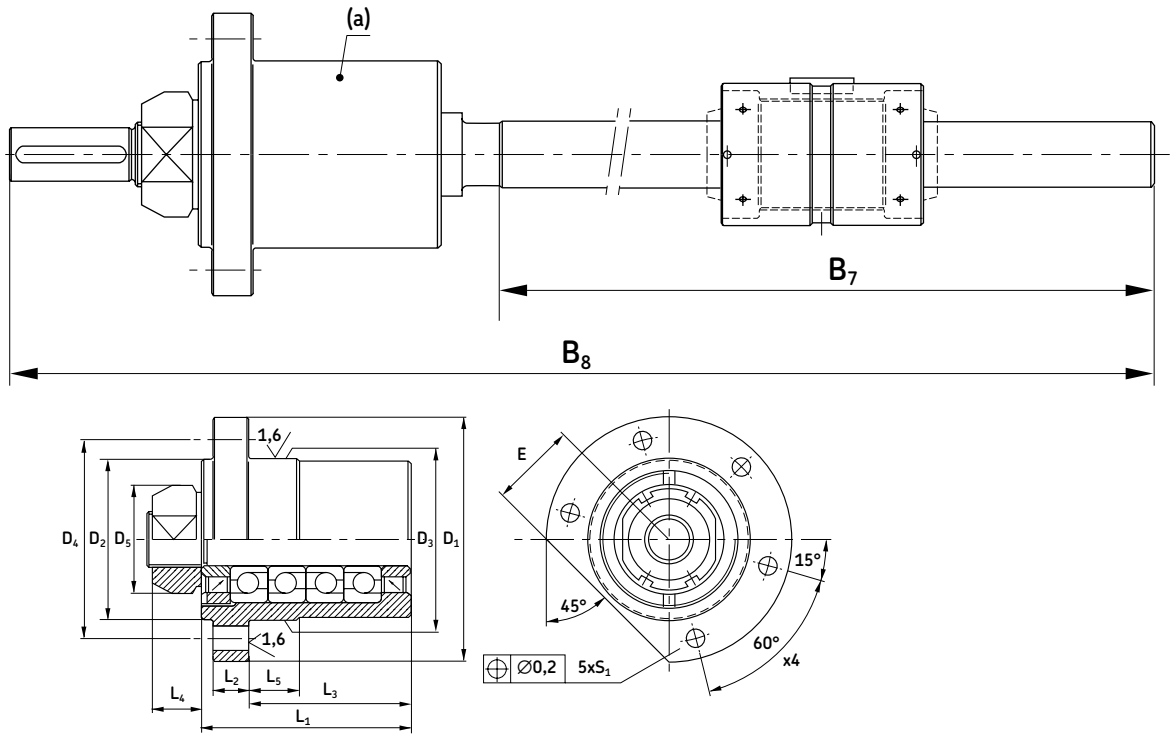
Anmerkung:
 Mutter und Festlagereinheit können nicht abgeändert werden. Bei der Standardversion befindet sich der Flansch des Festlagers auf der KMT-Seite.

FLRBU / BRC- Range

Planetenrollengewindetriebe mit Festlagereinheit

Erläuterung:

(a) = Festlager FLRBU*



Bezeichnung	Abmessungen										Tragzahlen	
	d_0	B_7	B_8	L_1	L_2	L_3	D_1	D_3	D_4	E	dynamisch C_a	statisch C_{0a}
	mm										kN	
FLRBU2/BRC 15 × 5-R5	15	285	398	46	10	32	90	60	76	32	27,9	31,9
FLRBU4/BRC 21 × 5-R5	21	392	568	77	13	60	90	60	74	32	40,1	63,8
FLRBU5/BRC 30 × 5-R5	30	587	798	89	16	68	120	80	100	44	74,2	119,2
FLRBU6/BRC 39 × 5-R5	39	787	1 044	110	20	82	140	100	120	54	109,4	188,4

* Leerlaufdrehmoment gemessen bei 50 U/min^{-1} mit SKF LGEP2 als Schmiermittel

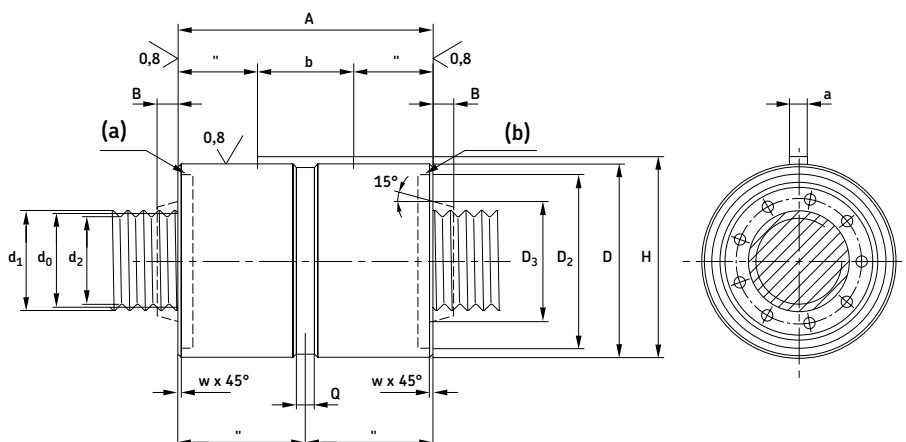
Formelzeichen und Einheiten siehe Seite 157

3 Antriebssysteme

Rollengewindetriebe

SRC Sortiment

Zylindrische Mutter mit Axialspiel

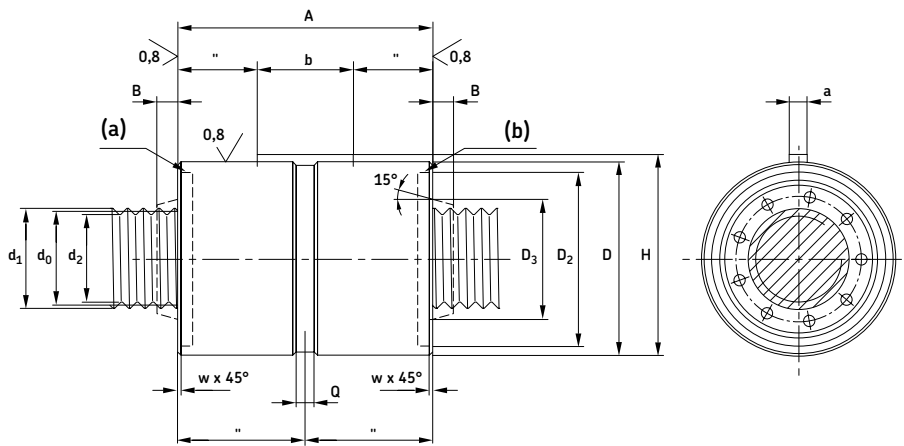


Erläuterung:
 (a) = Aussparung für Abstreifer
 (b) = Abstreifer auf Anfrage

Bezeichnung	Abmessungen				Steigung								Tragzahlen	
	d_0	P_h	l_{tp}	s_{ap}	d_1	d_2	D	A	a	b	H	Q	C_a	C_{oa}
	mm												kN	
SRC 8×4	8	4	500	0,02	8,4	7,3	25	44	4	12	26,5	5	11,24	19,59
SRC 12×5	12	5	750	0,02	12,4	11,3	30	44	4	12	31,5	5	17,73	26,71
SRC 15×5	15	5	975	0,02	15,4	14,3	35	50	4	16	36,5	5	25,95	43,59
SRC 15×8	15	8	975	0,02	15,5	14	35	50	4	16	36,5	5	27,43	40,78
SRC 20×6	20	6	1 300	0,02	20,4	19,3	40	50	4	16	41,5	5	26,83	44,86
SRC 21×5	21	5	1 400	0,02	21,4	20,3	45	64	5	20	47	5	50,55	81,97
SRC 21×6	21	6	1 400	0,02	21,4	20,3	45	64	5	20	47	5	52,77	82,18
SRC 21×8	21	8	1 400	0,02	21,5	20	45	64	5	20	47	5	54,44	78,06
SRC 21×10	21	10	1 400	0,04	21,8	19,7	45	64	5	20	47	5	59,24	83,01
SRC 24×6	24	6	1 600	0,02	24,4	23,3	48	58	5	20	50	5	42,3	65,17
SRC 24×12	24	12	1 600	0,04	24,8	22,7	48	58	5	20	50	5	47,65	62,34
SRC 25×5	25	5	1 650	0,02	25,4	24,3	53	78	6	25	55,5	5	63,25	108,23
SRC 25×10	25	10	1 650	0,04	25,8	23,7	53	78	6	25	55,5	5	72,63	105,31
SRC 25×15	25	15	1 650	0,07	26,2	23,1	53	78	6	25	55,5	5	79,17	106,39
SRC 30×5	30	5	2 000	0,02	30,4	29,3	64	85	6	32	66,5	5	91,98	178,32
SRC 30×6	30	6	2 000	0,02	30,4	29,3	64	85	6	32	66,5	5	95	175,34
SRC 30×10	30	10	2 000	0,04	30,8	28,7	64	85	6	32	66,5	5	106,32	174,36
SRC 30×20	30	20	2 000	0,07	31,5	27,5	64	85	6	32	66,5	5	123,28	177,28
SRC 36×6	36	6	2 400	0,02	36,4	35,3	68	80	5	25	70	5	90,45	179,39
SRC 36×9	36	9	2 400	0,02	36,5	35,1	68	80	5	25	70	5	97,52	174,05
SRC 36×12	36	12	2 400	0,04	36,8	34,7	68	80	5	25	70	5	106,6	181,1
SRC 36×18	36	18	2 400	0,07	37,2	34,1	68	80	5	25	70	5	114,14	176,57
SRC 36×24	36	24	2 400	0,07	37,5	33,5	68	80	5	25	70	5	123,6	184,38
SRC 39×5	39	5	2 650	0,02	39,4	38,3	80	100	8	40	83	7	129,21	268,92
SRC 39×10	39	10	2 650	0,04	39,8	37,7	80	100	8	40	83	7	152,62	270,93
SRC 39×15	39	15	2 650	0,07	40,2	37,1	80	100	8	40	83	7	167,64	272,89
SRC 39×20	39	20	2 650	0,07	40,5	36,5	80	100	8	40	83	7	172,82	260,89
SRC 39×25	39	25	2 650	0,07	40,9	35,9	80	100	8	40	83	7	174,79	249
SRC 44×8	44	8	3 000	0,04	44,4	43,2	80	90	6	32	82,5	7	130,48	261,47
SRC 44×12	44	12	3 000	0,04	44,8	42,7	80	90	6	32	82,5	7	143,71	262,87
SRC 44×18	44	18	3 000	0,07	45,2	42,1	80	90	6	32	82,5	7	157,74	264,94
SRC 44×24	44	24	3 000	0,07	45,5	41,5	80	90	6	32	82,5	7	167,81	266,95
SRC 44×30	44	30	3 000	0,07	45,9	40,9	80	90	6	32	82,5	7	165,86	246,44

Fortsetzung nächste Seite

SRC Sortiment
(Fortsetzung)

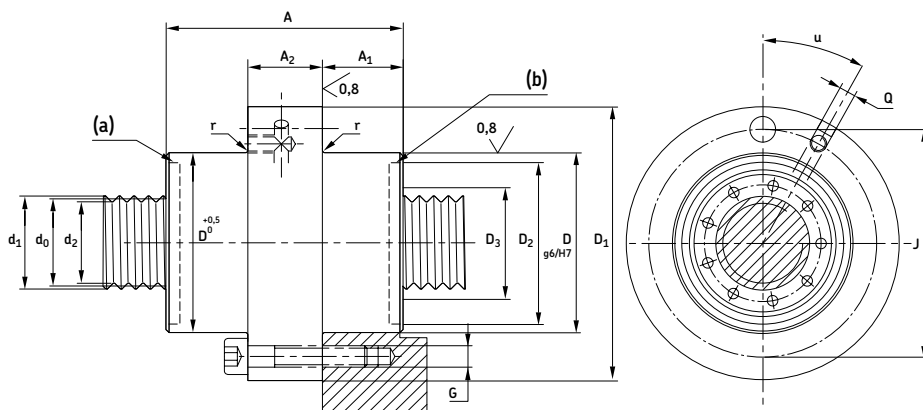


Erläuterung:
(a) = Aussparung für Abstreifer
(b) = Abstreifer auf Anfrage

Bezeichnung	Abmessungen											Tragzahlen		
	Steigung			S _{ap}	d ₁	d ₂	D g6/H7	A h12	a h9	b	H	Q	C _a	C _{0a}
d ₀	P _h	l _{tp}	mm											
SRC 48×5	48	5	3 300	0,02	48,4	47,3	100	127	8	45	103	7	198,08	481,53
SRC 48×8	48	8	3 300	0,04	48,6	47,1	100	127	8	45	103	7	218,43	470,61
SRC 48×10	48	10	3 300	0,04	48,8	46,7	100	127	8	45	103	7	231,54	475,11
SRC 48×15	48	15	3 300	0,07	49,2	46,1	100	127	8	45	103	7	257,75	486,36
SRC 48×20	48	20	3 300	0,07	49,5	45,5	100	127	8	45	103	7	265,69	462,27
SRC 48×25	48	25	3 300	0,07	49,9	44,9	100	127	8	45	103	7	285,86	491,04
SRC 56×12	56	12	4 000	0,04	56,8	54,7	100	112	8	40	103	7	212,17	433,12
SRC 56×24	56	24	4 000	0,07	57,5	53,5	100	112	8	40	103	7	242,22	419,15
SRC 56×36	56	36	4 000	0,07	58,3	52,3	100	112	8	40	103	7	258,33	424,24
SRC 60×10	60	10	4 250	0,04	60,8	58,7	122	152	10	45	125	10,5	338,57	779,69
SRC 60×15	60	15	4 250	0,07	61,2	58,1	122	152	10	45	125	10,5	373,06	782,69
SRC 60×20	60	20	4 250	0,07	61,5	57,5	122	152	10	45	125	10,5	394,97	785,66
SRC 64×12	64	12	4 600	0,04	64,8	62,7	115	129	8	45	118	7	296,38	763,3
SRC 64×18	64	18	4 600	0,07	65,2	62,1	115	129	8	45	118	7	316,72	725,56
SRC 64×24	64	24	4 600	0,07	65,5	61,5	115	129	8	45	118	7	328,93	689,62
SRC 64×30	64	30	4 600	0,07	65,9	60,9	115	129	8	45	118	7	318,15	619,84
SRC 64×36	64	36	4 600	0,07	66,3	60,3	115	129	8	45	118	7	309,12	589,38
SRC 75×10	75	10	5 500	0,04	75,8	73,7	150	191	10	63	153	10,5	504,86	1 486,68
SRC 75×15	75	15	5 500	0,07	76,2	73,1	150	191	10	63	153	10,5	561,29	1 491,3
SRC 75×20	75	20	5 500	0,07	76,5	72,5	150	191	10	63	153	10,5	572,26	1 495,87
SRC 80×12	80	12	6 000	0,04	80,8	78,7	140	156	10	63	143	10,5	410,27	1 163,16
SRC 80×18	80	18	6 000	0,07	81,2	78,1	140	156	10	63	143	10,5	455,94	1 167,63
SRC 80×24	80	24	6 000	0,07	81,5	77,5	140	156	10	63	143	10,5	485,8	1 172,06
SRC 80×36	80	36	6 000	0,07	82,3	76,3	140	156	10	63	143	10,5	442,89	999,09
SRC 80×42	80	42	6 000	0,07	82,7	75,7	140	156	10	63	143	10,5	425,64	932,95
SRC 99×20	99	20	7 500	0,07	100,5	96,5	200	260	16	100	204	15	924,86	3 090,44
SRC 100×24	100	24	8 000	0,07	101,5	97,5	180	195	10	63	183	10,5	655,81	1 825,82
SRC 120×24	120	24	8 000	0,07	121,5	117,5	220	240	16	100	224	15	915,02	3 027,05
SRC 120×25	120	25	8 000	0,07	121,9	116,9	240	280	16	100	244	15	1 127,43	4 037,97
SRC 150×36	150	36	8 000	0,07	152,3	146,3	280	305	16	100	284	15	1 156,92	4 108,09
SRC 150×25	150	25	8 000	0,07	151,9	146,9	320	400	32	160	327	15	1 596,53	6 816,05
SRC 180×30	180	30	8 000	0,07	182,3	176,3	420	515	32	160	427	20	1 962,34	9 069,02
SRC 210×30	210	30	8 000	0,07	212,3	206,3	480	550	40	200	489	20	2 295,6	11 375,3

SRF Sortiment

Flanschmutter mit Axialspiel

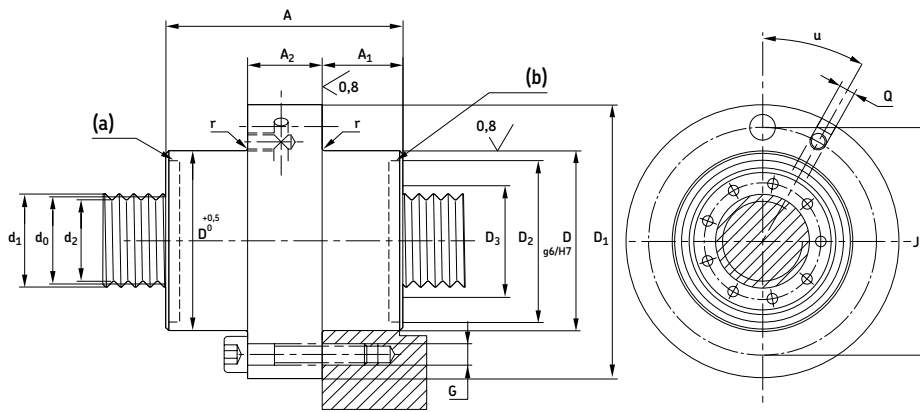


Erläuterung:
(a) = Aussparung für Abstreifer
(b) = Abstreifer auf Anfrage

Bezeichnung	Abmessungen Steigung				d ₁	d ₂	D	A	D ₁	J	G	Q	u	Tragzahlen	statisch
	d ₀	P _h	l _{tp}	s _{ap}										dynamisch	
mm													[°]	kN	
SRF 8×4	8	4	500	0,02	8,4	7,3	25	44	46	36	6×M4	M6	30	11,24	19,59
SRF 12×5	12	5	750	0,02	12,4	11,3	30	44	51	41	6×M4	M6	30	17,73	26,71
SRF 15×5	15	5	975	0,02	15,4	14,3	35	50	58	46	6×M5	M6	30	25,95	43,59
SRF 15×8	15	8	975	0,02	15,5	14	35	50	58	46	6×M5	M6	30	27,43	40,78
SRF 20×6	20	6	1 300	0,02	20,4	19,3	40	50	63	51	6×M5	M6	30	26,83	44,86
SRF 21×5	21	5	1 400	0,02	21,4	20,3	45	64	68	56	6×M5	M6	30	50,55	81,97
SRF 21×6	21	6	1 400	0,02	21,4	20,3	45	64	68	56	6×M5	M6	30	52,77	82,18
SRF 21×8	21	8	1 400	0,02	21,5	20	45	64	68	56	6×M5	M6	30	54,44	78,06
SRF 21×10	21	10	1 400	0,04	21,8	19,7	45	64	68	56	6×M5	M6	30	59,24	83,01
SRF 24×6	24	6	1 600	0,02	24,4	23,3	48	58	71	59	6×M5	M6	30	42,3	65,17
SRF 24×12	24	12	1 600	0,04	24,8	22,7	48	58	71	59	6×M5	M6	30	47,65	62,34
SRF 25×5	25	5	1 650	0,02	25,4	24,3	56	78	84	70	6×M6	M6	30	63,25	108,23
SRF 25×10	25	10	1 650	0,04	25,8	23,7	56	78	84	70	6×M6	M6	30	72,63	105,31
SRF 25×15	25	15	1 650	0,07	26,2	23,1	56	78	84	70	6×M6	M6	30	79,17	106,39
SRF 30×5	30	5	2 000	0,02	30,4	29,3	64	85	97	81	6×M8	M6	30	91,98	178,32
SRF 30×6	30	6	2 000	0,02	30,4	29,3	64	85	97	81	6×M6	M6	30	95	175,34
SRF 30×10	30	10	2 000	0,04	30,8	28,7	64	85	97	81	6×M8	M6	30	106,32	174,36
SRF 30×20	30	20	2 000	0,07	31,5	27,5	64	85	97	81	6×M8	M6	30	123,28	177,28
SRF 36×6	36	6	2 400	0,02	36,4	35,3	68	80	102	85	6×M8	M6	30	90,45	179,39
SRF 36×9	36	9	2 400	0,02	36,5	35,1	68	80	102	85	6×M8	M6	30	97,52	174,05
SRF 36×12	36	12	2 400	0,04	36,8	34,7	68	80	102	85	6×M8	M6	30	106,6	181,1
SRF 36×18	36	18	2 400	0,07	37,2	34,1	68	80	102	85	6×M8	M6	30	114,14	176,57
SRF 36×24	36	24	2 400	0,07	37,5	33,5	68	80	102	85	6×M8	M6	30	123,6	184,38
SRF 39×5	39	5	2 650	0,02	39,4	38,3	82	100	124	102	6×M10	M6	30	129,21	268,92
SRF 39×10	39	10	2 650	0,04	39,8	37,7	82	100	124	102	6×M10	M6	30	152,62	270,93
SRF 39×15	39	15	2 650	0,07	40,2	37,1	82	100	124	102	6×M10	M6	30	167,64	272,89
SRF 39×20	39	20	2 650	0,07	40,5	36,5	82	100	124	102	6×M10	M6	30	172,82	260,89
SRF 39×25	39	25	2 650	0,07	40,9	35,9	82	100	124	102	6×M10	M6	30	174,79	249
SRF 44×8	44	8	3 000	0,04	44,4	43,2	82	90	124	102	6×M10	M6	30	130,48	261,47
SRF 44×12	44	12	3 000	0,04	44,8	42,7	82	90	124	102	6×M10	M6	30	143,71	262,87
SRF 44×18	44	18	3 000	0,07	45,2	42,1	82	90	124	102	6×M10	M6	30	157,74	264,94
SRF 44×24	44	24	3 000	0,07	45,5	41,5	82	90	124	102	6×M10	M6	30	167,81	266,95
SRF 44×30	44	30	3 000	0,07	45,9	40,9	82	90	124	102	6×M10	M6	30	165,86	246,44

Fortsetzung nächste Seite

SRF - Sortiment
(Fortsetzung)

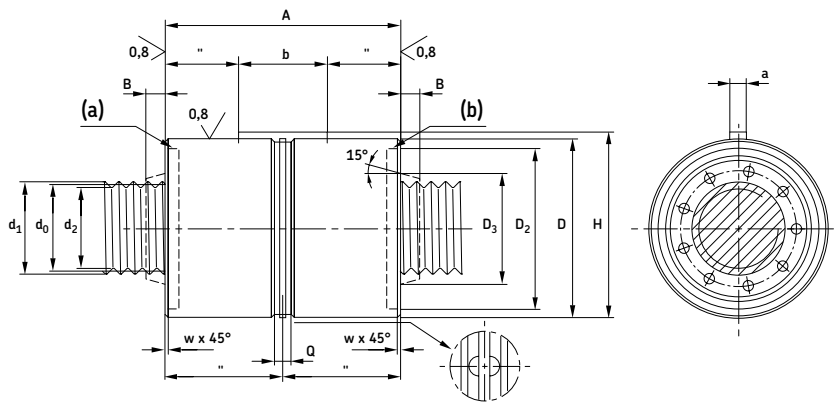


Erläuterung:
(a) = Aussparung für Abstreifer
(b) = Abstreifer auf Anfrage

Bezeichnung	Abmessungen							A h12	D ₁	J js12	G	Q	u	Tragzahlen	
	Steigung				d ₁	d ₂	D							C _a	C _{0a}
	d ₀	P _h	l _{tp}	s _{ap}	d ₁	d ₂	D								
	mm												[°]	kN	
SRF 48×5	48	5	3 300	0,02	48,4	47,3	105	127	150	127	6×M12	M8×1	30	198,08	481,53
SRF 48×8	48	8	3 300	0,04	48,6	47,1	105	127	150	127	6×M12	M8×1	30	218,43	470,61
SRF 48×10	48	10	3 300	0,04	48,8	46,7	105	127	150	127	6×M12	M8×1	30	231,54	475,11
SRF 48×15	48	15	3 300	0,07	49,2	46,1	105	127	150	127	6×M12	M8×1	30	257,75	486,36
SRF 48×20	48	20	3 300	0,07	49,5	45,5	105	127	150	127	6×M12	M8×1	30	265,69	462,27
SRF 48×25	48	25	3 300	0,07	49,9	44,9	105	127	150	127	6×M12	M8×1	30	285,86	491,04
SRF 56×12	56	12	4 000	0,04	56,8	54,7	105	112	150	127	6×M12	M8×1	30	212,17	433,12
SRF 56×24	56	24	4 000	0,07	57,5	53,5	105	112	150	127	6×M12	M8×1	30	242,22	419,15
SRF 56×36	56	36	4 000	0,07	58,3	52,3	105	112	150	127	6×M12	M8×1	30	258,33	424,24
SRF 60×10	60	10	4 250	0,04	60,8	58,7	122	152	180	150	6×M16	M8×1	30	338,57	779,69
SRF 60×15	60	15	4 250	0,07	61,2	58,1	122	152	180	150	6×M16	M8×1	30	373,06	782,69
SRF 60×20	60	20	4 250	0,07	61,5	57,5	122	152	180	150	6×M16	M8×1	30	394,97	785,66
SRF 64×12	64	12	4 600	0,04	64,8	62,7	120	129	180	150	6×M16	M8×1	30	296,38	763,3
SRF 64×18	64	18	4 600	0,07	65,2	62,1	120	129	180	150	6×M16	M8×1	30	316,72	725,56
SRF 64×24	64	24	4 600	0,07	65,5	61,5	120	129	180	150	6×M16	M8×1	30	328,93	689,62
SRF 64×30	64	30	4 600	0,07	65,9	60,9	120	129	180	150	6×M16	M8×1	30	318,15	619,84
SRF 64×36	64	36	4 600	0,07	66,3	60,3	120	129	180	150	6×M16	M8×1	30	309,12	589,38
SRF 75×10	75	10	5 500	0,04	75,8	73,7	150	191	210	180	8×M16	M8×1	22°30	504,86	1 486,68
SRF 75×15	75	15	5 500	0,07	76,2	73,1	150	191	210	180	8×M16	M8×1	22°30	561,29	1 491,3
SRF 75×20	75	20	5 500	0,07	76,5	72,5	150	191	210	180	8×M16	M8×1	22°30	572,26	1 495,87
SRF 80×12	80	12	6 000	0,04	80,8	78,7	150	156	210	180	8×M16	M8×1	22°30	410,27	1 163,16
SRF 80×18	80	18	6 000	0,07	81,2	78,1	150	156	210	180	8×M16	M8×1	22°30	455,94	1 167,63
SRF 80×24	80	24	6 000	0,07	81,5	77,5	150	156	210	180	8×M16	M8×1	22°30	485,8	1 172,06
SRF 80×36	80	36	6 000	0,07	82,3	76,3	150	156	210	180	8×M16	M8×1	22°30	442,89	999,09
SRF 80×42	80	42	6 000	0,07	82,7	75,7	150	156	210	180	8×M16	M8×1	22°30	425,64	932,95
SRF 99×20	99	20	7 500	0,07	100,5	96,5	200	260	275	245	12×M16	M8×1	15	924,86	3 090,44
SRF 100×24	100	24	8 000	0,07	101,5	97,5	180	195	255	220	12×M16	M8×1	15	655,81	1 825,82
SRF 120×24	120	24	8 000	0,07	121,5	117,5	220	240	295	260	12×M16	M8×1	15	915,02	3 027,05
SRF 120×25	120	25	8 000	0,07	121,9	116,9	260	280	340	305	12×M16	M12	15	1 127,43	4 037,97
SRF 150×36	150	36	8 000	0,07	152,3	146,3	280	305			Hierzu bitte SKF kontaktieren		1 156,92	4 108,09	
SRF 150×25	150	25	8 000	0,07	151,9	146,9	320	400			Hierzu bitte SKF kontaktieren		1 596,53	6 816,05	
SRF 180×30	180	30	8 000	0,07	182,3	176,3	420	515			Hierzu bitte SKF kontaktieren		1 962,34	9 069,02	
SRF 210×30	210	30	8 000	0,07	212,3	206,3	480	550			Hierzu bitte SKF kontaktieren		2 295,6	11 375,3	

TRU/PRU Sortiment

Zylindrische Muttern, spielfrei (TRU) oder für optimale Steifigkeit vorgespannt (PRU)

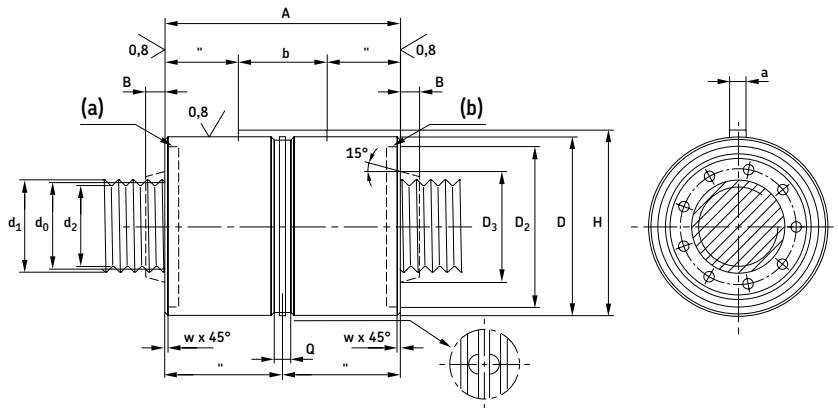


Erläuterung:
(a) = Aussparung für Abstreifer
(b) = Abstreifer auf Anfrage

Bezeichnung	Abmessungen Steigung			d ₁	d ₂	D g6/H7	A h12	a h9	b	H	Q	Tragzahlen		Leerlaufdrehmoment	
	d ₀	P _h	l _{tp}									dynamisch	statisch	T _{pe}	T _{pr}
mm												KN	Nm		
TRU 8×4	8	4	400	8,4	7,3	25	44	4	12	26,5	5	6,19	9,79	0,07	
PRU 8×4	8	4	400	8,4	7,3	25	44	4	12	26,5	5	6,19	9,79		0,06-0,13
TRU 12×5	12	5	600	12,4	13,3	30	44	4	12	31,5	5	9,77	13,36	0,13	
PRU 12×5	12	5	600	12,4	11,3	30	44	4	12	31,5	5	9,77	13,36		0,12-0,25
TRU 15×5	15	5	750	15,4	14,3	35	50	4	16	36,5	5	14,3	21,8	0,19	
PRU 15×5	15	5	750	15,4	14,3	35	50	4	16	36,5	5	14,3	21,8		0,18-0,36
TRU 15×8	15	8	750	15,5	14	35	50	4	16	36,5	5	15,11	20,39	0,19	
PRU 15×8	15	8	750	15,5	14	35	50	4	16	36,5	5	15,11	20,39		0,18-0,36
TRU 20×6	20	6	1050	20,4	19,3	40	50	4	16	41,5	5	14,78	22,43	0,3	
PRU 20×6	20	6	1050	20,4	19,3	40	50	4	16	41,5	5	14,78	22,43		0,26-0,58
TRU 21×5	21	5	1100	21,4	20,3	45	64	5	20	47	5	27,85	40,98	0,33	
PRU 21×5	21	5	1100	21,4	20,3	45	64	5	20	47	5	27,85	40,98		0,31-0,63
TRU 21×6	21	6	1100	21,4	20,3	45	64	5	20	47	5	29,08	41,09	0,33	
PRU 21×6	21	6	1100	21,4	20,3	45	64	5	20	47	5	29,08	41,09		0,31-0,63
TRU 21×8	21	8	1100	21,5	20	45	64	5	20	47	5	30	39,03	0,33	
PRU 21×8	21	8	1100	21,5	20	45	64	5	20	47	5	30	39,03		0,31-0,63
TRU 21×10	21	10	110	21,8	19,7	45	64	5	20	47	5	32,64	41,51	0,33	
PRU 21×10	21	10	110	21,8	19,7	45	64	5	20	47	5	32,64	41,51		0,31-0,63
TRU 24×6	24	6	1250	24,4	23,3	48	58	5	20	50	5	23,31	32,59	0,41	
PRU 24×6	24	6	1250	24,4	23,3	48	58	5	20	50	5	23,31	32,59		0,39-0,78
TRU 24×12	24	12	1250	24,8	22,7	48	58	5	20	50	5	26,25	31,17	0,41	
PRU 24×12	24	12	1250	24,8	22,7	48	58	5	20	50	5	26,25	31,17		0,39-0,78
TRU 25×5	25	5	1300	25,4	24,3	53	78	6	25	55,5	5	34,85	54,12	0,44	
PRU 25×5	25	5	1300	25,4	24,3	53	78	6	25	55,5	5	34,85	54,12		0,42-0,84
TRU 25×10	25	10	1300	25,8	23,7	53	78	6	25	55,5	5	40,02	52,65	0,44	
PRU 25×10	25	10	1300	25,8	23,7	53	78	6	25	55,5	5	40,02	52,65		0,42-0,84
TRU 25×15	25	15	1300	26,2	23,1	53	78	6	25	55,5	5	43,62	53,2	0,44	
PRU 25×15	25	15	1300	26,2	23,1	53	78	6	25	55,5	5	43,62	53,2		0,42-0,84
TRU 30×5	30	5	1600	30,4	29,3	64	85	6	32	66,5	5	50,68	89,16	0,59	
PRU 30×5	30	5	1600	30,4	29,3	64	85	6	32	66,5	5	50,68	89,16		0,57-1,13
TRU 30×6	30	6	1600	30,4	29,3	64	85	6	32	66,5	5	52,34	87,67	0,59	
PRU 30×6	30	6	1600	30,4	29,3	64	85	6	32	66,5	5	52,34	87,67		0,57-1,13
TRU 30×10	30	10	1600	30,8	28,7	64	85	6	32	66,5	5	58,58	87,18	0,59	
PRU 30×10	30	10	1600	30,8	28,7	64	85	6	32	66,5	5	58,58	87,18		0,57-1,13
TRU 30×20	30	20	1600	31,5	27,5	64	85	6	32	66,5	5	67,92	88,64	0,59	
PRU 30×20	30	20	1600	31,5	27,5	64	85	6	32	66,5	5	67,92	88,64		0,85-1,41

Fortsetzung nächste Seite

TRU/PRU Sortiment
(Fortsetzung)

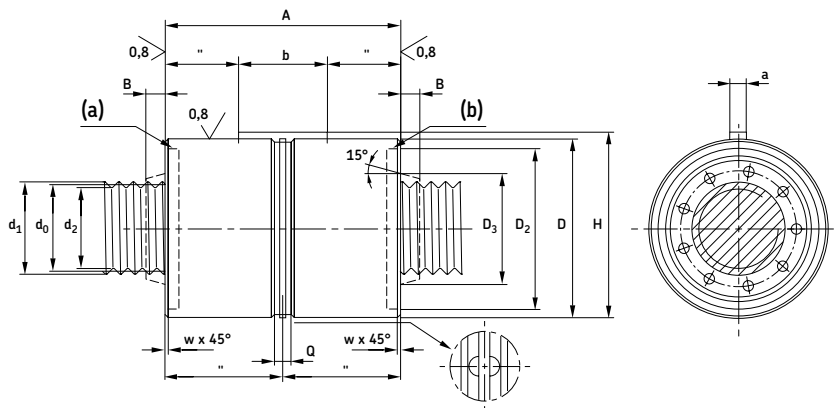


Erläuterung:
(a) = Aussparung für Abstreifer
(b) = Abstreifer auf Anfrage

Bezeichnung	Abmessungen Steigung			d ₁	d ₂	D g6/H7	A h12	a h9	b	H	Q	Tragzahlen		Leerlaufdrehmoment	
	d ₀	P _h	l _{tp}									C _a	C _{oa}	T _{pe}	T _{pr}
mm												kN		Nm	
TRU 36×6	36	6	1 900	36,4	35,3	68	80	5	25	70	5	49,83	89,69	0,8	
PRU 36×6	36	6	1 900	36,4	35,3	68	80	5	25	70	5	49,83	89,69		0,77-1,53
TRU 36×9	36	9	1 900	36,5	35,1	68	80	5	25	70	5	53,73	87,03	0,8	
PRU 36×9	36	9	1 900	36,5	35,1	68	80	5	25	70	5	53,73	87,03		0,77-1,53
TRU 36×12	36	12	1 900	36,8	34,7	68	80	5	25	70	5	58,73	90,55	0,8	
PRU 36×12	36	12	1 900	36,8	34,7	68	80	5	25	70	5	58,73	90,55		0,77-1,53
TRU 36×18	36	18	1 900	37,2	34,1	18	80	5	25	70	5	62,89	88,29	0,8	
PRU 36×18	36	18	1 900	37,2	34,1	68	80	5	25	70	5	62,89	88,29		0,77-1,53
TRU 36×24	36	24	1 900	37,5	33,5	68	80	5	25	70	5	68,1	92,19	0,8	
PRU 36×24	36	24	1 900	37,5	33,5	68	80	5	25	70	5	68,1	92,19		1,15-1,91
TRU 39×5	39	5	2 100	39,4	38,3	80	100	8	40	83	7	71,19	134,46	0,92	
PRU 39×5	39	5	2 100	39,4	38,3	80	100	8	40	83	7	71,19	134,46		0,88-1,75
TRU 39×10	39	10	2 100	39,8	37,7	80	10	8	40	83	7	84,09	135,46	0,92	
PRU 39×10	39	10	2 100	39,8	37,7	80	10	8	40	83	7	84,09	135,46		0,88-1,75
TRU 39×15	39	15	2 100	40,2	37,1	80	100	8	40	83	7	92,36	136,45	0,92	
PRU 39×15	39	15	2 100	40,2	37,1	80	100	8	40	83	7	92,36	136,45		0,88-1,75
TRU 39×20	39	20	2 100	40,5	36,5	80	100	8	40	83	7	95,22	130,45	0,92	
PRU 39×20	39	20	2 100	40,5	36,5	80	100	8	40	83	7	95,22	130,45		0,88-1,75
TRU 39×25	39	25	2 100	40,9	35,9	80	100	8	40	83	7	96,3	124,5	0,92	
PRU 39×25	39	25	2 100	40,9	35,9	80	100	8	40	83	7	96,3	124,5		1,31-2,19
TRU 44×8	44	8	2 400	44,4	43,2	80	90	6	32	82,5	7	71,89	130,73	1,12	
PRU 44×8	44	8	2 400	44,4	43,2	80	90	6	32	82,5	7	71,89	130,73		1,07-2,14
TRU 44×12	44	12	2 400	44,8	42,7	80	90	6	32	82,5	7	79,18	131,44	1,12	
PRU 44×12	44	12	2 400	44,8	42,7	80	90	6	32	82,5	7	79,18	131,44		1,07-2,14
TRU 44×18	44	18	2 400	45,2	42,1	80	90	6	32	82,5	7	86,91	132,47	1,12	
PRU 44×18	44	18	2 400	45,2	42,1	80	90	6	32	82,5	7	86,91	132,47		1,07-2,14
TRU 44×24	44	24	2 400	45,5	41,5	80	90	6	32	82,5	7	92,46	133,48	1,12	
PRU 44×24	44	24	2 400	45,5	41,5	80	90	6	32	82,5	7	92,46	133,48		1,07-2,14
TRU 44×30	44	30	2 400	45,9	40,9	80	90	6	32	82,5	7	91,38	123,22	1,12	
PRU 44×30	44	30	2 400	45,9	40,9	80	90	6	32	82,5	7	91,38	123,22		1,60-2,68

Fortsetzung nächste Seite

TRU/PRU Sortiment
 (Fortsetzung)

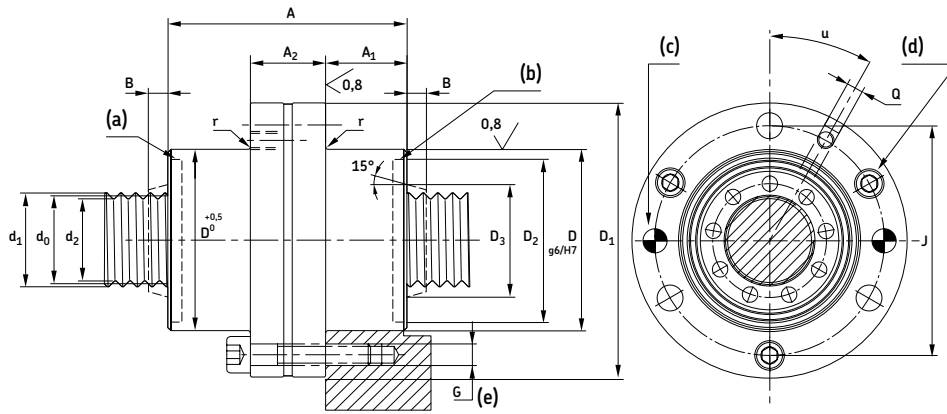


Erläuterung:
 (a) = Aussparung für Abstreifer
 (b) = Abstreifer auf Anfrage

Bezeichnung	Abmessungen Steigung			d ₁	d ₂	D g6/H7	A h12	a h9	b	H	Q	Tragzahlen		Leerlaufdrehmoment	
	d ₀	P _h	l _{tp}									C _a	C _{oa}	T _{pe}	T _{pr}
mm												kN		Nm	
TRU 48×5	48	5	2 600	48,4	47,3	100	127	8	45	103	7	109,13	240,77	1,3	
PRU 48×5	48	5	2 600	48,4	47,3	100	127	8	45	103	7	109,13	240,77		1,24-2,47
TRU 48×8	48	8	2 600	48,6	47,1	100	127	8	45	103	7	120,34	235,3	1,3	
PRU 48×8	48	8	2 600	48,6	47,1	100	127	8	45	103	7	120,34	235,3		1,24-2,47
TRU 48×10	48	10	2 600	48,8	46,7	100	127	8	45	103	7	127,57	237,56	1,3	
PRU 48×10	48	10	2 600	48,8	46,7	100	127	8	45	103	7	127,57	237,56		1,24-2,47
TRU 48×15	48	15	2 600	49,2	46,1	103	127	8	45	103	7	142,01	243,18	1,3	
PRU 48×15	48	15	2 600	49,2	46,1	100	127	8	45	103	7	142,01	243,18		1,24-2,47
TRU 48×20	48	20	2 600	49,5	45,5	100	127	8	45	103	7	146,38	231,14	1,3	
PRU 48×20	48	20	2 600	49,5	45,5	100	127	8	45	103	7	146,38	231,14		1,24-2,47
TRU 48×25	48	25	2 600	49,9	44,9	100	127	8	45	103	7	157,5	245,52	1,3	
PRU 48×25	48	25	2 600	49,9	44,9	100	127	8	45	103	7	157,5	245,52		1,24-2,47
TRU 56×12	56	12	3 100	56,8	54,7	100	112	8	40	103	7	116,9	216,56	1,68	
PRU 56×12	56	12	3 100	56,8	54,7	100	112	8	40	103	7	116,9	216,56		1,60-3,19
TRU 56×24	56	24	3 100	57,5	53,5	100	112	8	40	103	7	133,45	209,58	1,68	
PRU 56×24	56	24	3 100	57,5	53,5	100	112	8	40	103	7	133,45	209,58		1,60-3,19
TRU 56×36	56	36	3 100	58,3	52,3	100	112	8	40	103	7	142,33	212,12	1,68	
PRU 56×36	56	36	3 100	58,3	52,3	100	0,12	8	40	103	7	142,33	212,12		2,39-3,99
TRU 60×10	60	10	3 400	60,8	58,7	122	152	10	45	125	10,5	186,53	389,85	1,88	
PRU 60×10	60	10	3 400	60,8	58,7	122	152	10	45	125	10,5	186,53	389,85		1,79-3,58
TRU 60×15	60	15	3 400	61,2	58,1	122	152	10	45	125	10,5	205,54	391,35	1,88	
PRU 60×15	60	15	3 400	61,2	58,1	122	152	10	45	125	10,5	205,54	391,35		1,79-3,58
TRU 60×20	60	20	3 400	61,5	57,5	122	152	10	45	125	10,5	217,61	392,83	1,88	
PRU 60×20	60	20	3 400	61,5	57,5	122	152	10	45	125	10,5	217,61	392,83		1,79-3,58
TRU 64×12	64	12	3 650	64,8	62,7	115	129	8	45	118	7	165,57	381,65	2,09	
PRU 64×12	64	12	3 650	64,8	62,7	115	129	8	45	118	7	165,57	381,65		1,99-3,98
TRU 64×18	64	18	3 650	65,2	62,1	115	129	8	45	118	7	176,93	362,78	2,09	
PRU 64×18	64	18	3 650	65,2	62,1	115	129	8	45	118	7	176,93	362,78		1,99-3,98
TRU 64×24	64	24	3 650	65,5	61,5	115	129	8	45	118	7	183,76	344,81	2,09	
PRU 64×24	64	24	3 650	65,5	61,5	115	129	8	45	118	7	183,76	344,81		1,99-3,98
TRU 64×30	64	30	3 650	65,9	60,9	115	129	8	45	118	7	177,73	309,92	2,09	
PRU 64×30	64	30	3 650	65,9	60,9	115	129	8	45	118	7	177,73	309,92		1,99-3,98
TRU 64×36	64	36	3 650	66,3	60,3	115	129	8	45	118	7	172,69	294,69	2,09	
PRU 64×36	64	36	3 650	66,3	60,3	115	129	8	45	118	7	172,69	294,69		1,99-3,98

TRK/PRK Sortiment

Flanschmutter, spielfrei (TRK) oder für optimale Steifigkeit vorgespannt (PRK)



Erläuterung:
 (a) = Aussparung für Abstreifer
 (b) = Abstreifer auf Anfrage
 (c) = Passstifte (Vorspannung)
 (d) = 3 Transportbolzen
 (e) = Gleicher Abstand

Bezeichnung	Abmessungen Steigung			Tragzahlen										Leerlaufdrehmoment		
	d_0	P_h	l_{tp}	d_1	d_2	D	A h12	D_1	J js12	G	Q	u	C_a	C_{oa}	T_{pe}	T_{pr}
	mm												[°]	kN	Nm	
TRK 8×4	8	4	400	8,4	7,3	25	44	46	36	6×M4	M6	30	6,19	9,79	0,07	
PRK 8×4	8	4	400	8,4	7,3	25	44	46	36	6×M4	M6	30	6,19	9,79		0,06-0,13
TRK 12×5	12	5	600	12,4	11,3	30	44	51	41	6×M4	M6	30	9,77	13,36	0,13	
PRK 12×5	12	5	600	12,4	11,3	30	44	51	41	6×M4	M6	30	9,77	13,36		0,12-0,25
TRK 15×5	15	5	750	15,4	14,3	35	50	58	46	6×M5	M6	30	14,3	21,8	0,19	
PRK 15×5	15	5	750	15,4	14,3	35	50	58	46	6×M5	M6	30	14,3	21,8		0,18-0,36
TRK 15×8	15	8	750	15,5	14	35	50	58	46	6×M5	M6	30	15,11	20,39	0,19	
PRK 15×8	15	8	750	15,5	14	35	50	58	46	6×M5	M6	30	15,11	20,39		0,18-0,36
TRK 20×6	20	6	1 050	20,4	19,3	40	50	63	51	6×M5	M6	30	14,78	22,43	0,3	
PRK 20×6	20	6	1 050	20,4	19,3	40	50	63	51	6×M5	M6	30	14,78	22,43		0,26-0,58
TRK 21×5	21	5	1 100	21	20,3	45	64	68	56	6×M5	M6	30	27,85	40,98	0,33	
PRK 21×5	21	5	1 100	21	20,3	45	64	68	56	6×M5	M6	30	27,85	40,98		0,31-0,63
TRK 21×6	21	6	1 100	21	20,3	45	64	68	56	6×M5	M6	30	29,08	41,09	0,33	
PRK 21×6	21	6	1 100	21	20,3	45	64	68	56	6×M5	M6	30	29,08	41,09		0,31-0,63
TRK 21×8	21	8	1 100	21	20	45	64	68	56	6×M5	M6	30	30	39,03	0,33	
PRK 21×8	21	8	1 100	21	20	45	64	68	56	6×M5	M6	30	30	39,03		0,31-0,63
TRK 21×10	21	10	1 100	21,8	19,7	45	64	68	56	6×M5	M6	30	32,64	41,51	0,33	
PRK 21×10	21	10	1 100	21,8	19,7	45	64	68	56	6×M5	M6	30	32,64	41,51		0,31-0,63
TRK 24×6	24	6	1 250	24,4	23,3	48	58	71	59	6×M5	M6	30	23,31	32,59	0,41	
PRK 24×6	24	6	1 250	24,4	23,3	48	58	71	59	6×M5	M6	30	23,31	32,59		0,39-0,78
TRK 24×12	24	12	1 250	24,8	22,7	48	58	71	59	6×M5	M6	30	26,25	31,17	0,41	
PRK 24×12	24	12	1 250	24,8	22,7	48	58	71	59	6×M5	M6	30	26,25	31,17		0,39-0,78
TRK 25×5	25	5	1 300	25,4	24,3	56	78	84	70	6×M6	M6	30	34,85	54,12	0,44	
PRK 25×5	25	5	1 300	25,4	24,3	56	78	84	70	6×M6	M6	30	34,85	54,12		0,42-0,84
TRK 25×10	25	10	1 300	25,8	23,7	56	78	84	70	6×M6	M6	30	40,02	52,65	0,44	
PRK 25×10	25	10	1 300	25,8	23,7	56	78	84	70	6×M6	M6	30	40,02	52,65		0,42-0,84
TRK 25×15	25	15	1 300	26,2	23,1	56	78	84	70	6×M6	M6	30	43,62	53,2	0,44	
PRK 25×15	25	15	1 300	26,2	23,1	56	78	84	70	6×M6	M6	30	43,62	53,2		0,42-0,84
TRK 30×5	30	5	1 600	30,8	29,3	64	85	98	81	6×M8	M6	30	50,68	89,16	0,59	
PRK 30×5	30	5	1 600	30,8	29,3	64	85	98	81	6×M8	M6	30	50,68	89,16		0,57-1,13
TRK 30×6	30	6	1 600	30,4	29,3	64	85	98	81	6×M8	M6	30	52,34	87,67	0,59	
PRK 30×6	30	6	1 600	30,4	29,3	64	85	98	81	6×M8	M6	30	52,34	87,67		0,57-1,13
TRK 30×10	30	10	1 600	31,8	28,7	64	85	98	81	6×M8	M6	30	58,58	87,18	0,59	
PRK 30×10	30	10	1 600	31,8	28,7	64	85	98	81	6×M8	M6	30	58,58	87,18		0,57-1,13
TRK 30×20	30	20	1 600	31,5	27,5	64	85	98	81	6×M8	M6	30	67,92	88,64	0,59	
PRK 30×20	30	20	1 600	31,5	27,5	64	85	98	81	6×M8	M6	30	67,92	88,64		0,85-1,41

Fortsetzung nächste Seite

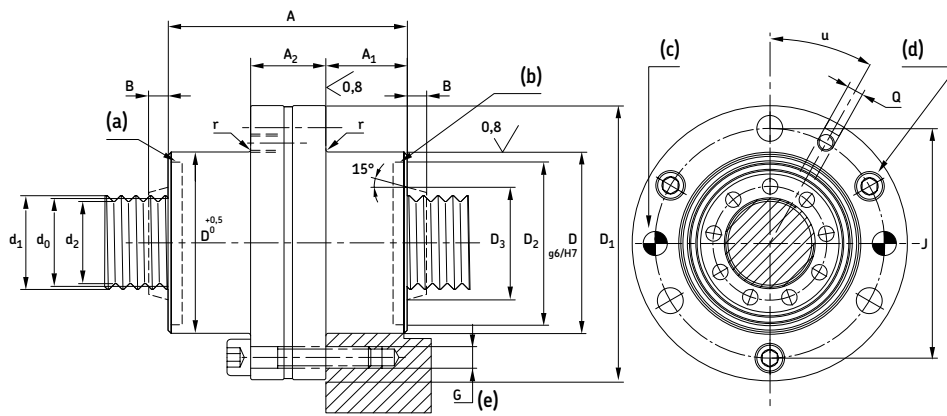
Formelzeichen und Einheiten siehe Seite 157

3 Antriebssysteme

Rollengewindetriebe

TRK/PRK Sortiment

(Fortsetzung)

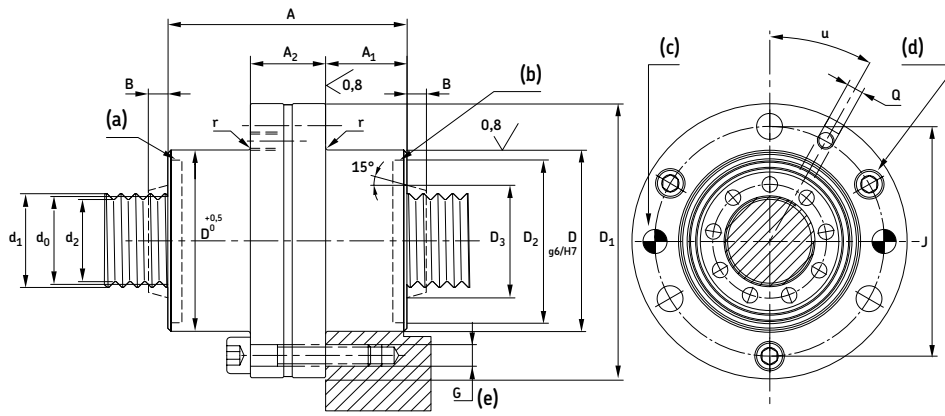


Erläuterung:
 (a) = Aussparung für Abstreifer
 (b) = Abstreifer auf Anfrage
 (c) = Passstifte (Vorspannung)
 (d) = 3 Transportbolzen
 (e) = Gleicher Abstand

Bezeichnung	Abmessungen							Tragzahlen					Leerlaufdrehmoment			
	Steigung		d ₁	d ₂	D	A	D ₁	J	G	Q	u	dynamisch	statisch	T _{pe}	T _{pr}	
d ₀	P _h	l _{tp}										C _a	C _{oa}			
mm											[°]	kN	Nm			
TRK 36×6	36	6	1 900	36,4	35,3	68	80	102	85	6×M8	M6	30	49,83	89,69	0,8	
PRK 36×6	36	6	1 900	36,4	35,3	68	80	102	85	6×M8	M6	30	49,83	89,69		0,77-1,53
TRK 36×9	36	9	1 900	36,5	35,1	68	80	102	85	6×M8	M6	30	53,73	87,03	0,8	
PRK 36×9	36	9	1 900	36,5	35,1	68	80	102	85	6×M8	M6	30	53,73	87,03		0,77-1,53
TRK 36×12	36	12	1 900	36,8	34,7	68	80	102	85	6×M8	M6	30	58,73	90,55	0,8	
PRK 36×12	36	12	1 900	36,8	34,7	68	80	102	85	6×M8	M6	30	58,73	90,55		0,77-1,53
TRK 36×18	36	18	1 900	37,2	34,1	68	80	102	85	6×M8	M6	30	62,89	88,29	0,8	
PRK 36×18	36	18	1 900	37,2	34,1	68	80	102	85	6×M8	M6	30	62,89	88,29		0,77-1,53
TRK 36×24	36	24	1 900	37,5	33,5	68	80	102	85	6×M8	M6	30	68,1	92,19	0,8	
PRK 36×24	36	24	1 900	37,5	33,5	68	80	102	85	6×M8	M6	30	68,1	92,19		1,15-1,91
TRK 39×5	39	5	2 100	39,4	38,3	82	100	124	102	6×M10	M6	30	71,19	134,46	0,92	
PRK 39×5	39	5	2 100	39,4	38,3	82	100	124	102	6×M10	M6	30	71,19	134,46		0,88-1,75
TRK 39×10	39	10	2 100	39,8	37,7	82	100	124	102	6×M10	M6	30	84,09	135,46	0,92	
PRK 39×10	39	10	2 100	39,8	37,7	82	100	124	102	6×M10	M6	30	84,09	135,46		0,88-1,75
TRK 39×15	39	15	2 100	40,2	37,1	82	100	124	102	6×M10	M6	30	92,36	136,45	0,92	
PRK 39×15	39	15	2 100	40,2	37,1	82	100	124	102	6×M10	M6	30	92,36	136,45		0,88-1,75
TRK 39×20	39	20	2 100	40,5	36,5	82	100	124	102	6×M10	M6	30	95,22	130,45	0,92	
PRK 39×20	39	20	2 100	40,5	36,5	82	100	124	102	6×M10	M6	30	95,22	130,45		0,88-1,75
TRK 39×25	39	25	2 100	40,9	35,9	82	100	124	102	6×M10	M6	30	96,3	124,5	0,92	
PRK 39×25	39	25	2 100	40,9	35,9	82	100	124	102	6×M10	M6	30	96,3	124,5		1,31-2,19
TRK 44×8	44	8	2 400	44,4	43,2	82	90	124	102	6×M10	M6	30	71,89	130,73	1,12	
PRK 44×8	44	8	2 400	44,4	43,2	82	90	124	102	6×M10	M6	30	71,89	130,73		1,07-2,14
TRK 44×12	44	12	2 400	44,8	42,7	82	90	124	102	6×M10	M6	30	79,18	131,44	1,12	
PRK 44×12	44	12	2 400	44,8	42,7	82	90	124	102	6×M10	M6	30	79,18	131,44		1,07-2,14
TRK 44×18	44	18	2 400	45,2	42,1	82	90	124	102	6×M10	M6	30	86,91	132,47	1,12	
PRK 44×18	44	18	2 400	45,2	42,1	82	90	124	102	6×M10	M6	30	86,91	132,47		1,07-2,14
TRK 44×24	44	24	2 400	45,5	41,5	82	90	124	102	6×M10	M6	30	92,46	133,48	1,12	
PRK 44×24	44	24	2 400	45,5	41,5	82	90	124	102	6×M10	M6	30	92,46	133,48		1,07-2,14
TRK 44×30	44	30	2 400	45,9	40,9	82	90	124	102	6×M10	M6	30	91,38	123,22	1,12	
PRK 44×30	44	30	2 400	45,9	40,9	82	90	124	102	6×M10	M6	30	91,38	123,22		1,60-2,68

Fortsetzung nächste Seite

TRK/PRK Sortiment
(Fortsetzung)

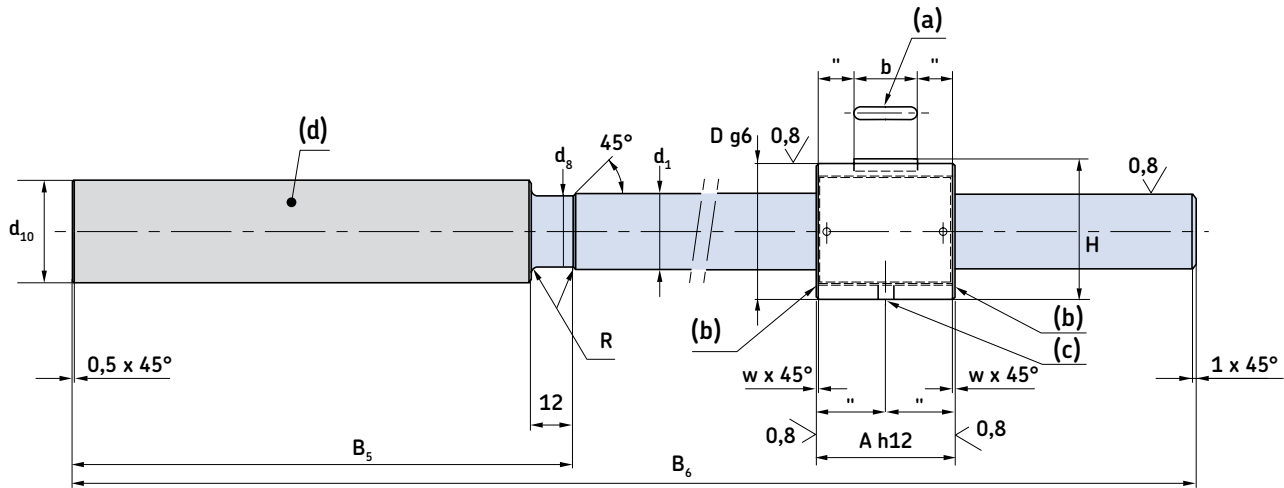


Erläuterung:
 (a) = Aussparung für Abstreifer
 (b) = Abstreifer auf Anfrage
 (c) = Passstifte (Vorspannung)
 (d) = 3 Transportbolzen
 (e) = Gleicher Abstand

Bezeichnung	Abmessungen Steigung			Tragzahlen										Leerlaufdrehmoment		
	d_0	P_h	l_{tp}	d_1	d_2	D	A h12	D_1	J js12	G	Q	u	C_a	C_{oa}	T_{pe}	T_{pr}
	mm												[°]	kN	Nm	
TRK 48×5	48	5	2 600	48,4	47,3	105	127	150	127	6×M12	M8×1	30	109,13	240,77	1,3	
PRK 48×5	48	5	2 600	48,4	47,3	105	127	150	127	6×M12	M8×1	30	109,13	240,77		1,24-2,47
TRK 48×8	48	8	2 600	48,6	47,1	105	127	150	127	6×M12	M8×1	30	120,34	235,3	1,3	
PRK 48×8	48	8	2 600	48,6	47,1	105	127	150	127	6×M12	M8×1	30	120,34	235,3		1,24-2,47
TRK 48×10	48	10	2 600	48,8	46,7	105	127	150	127	6×M12	M8×1	30	127,57	237,56	1,3	
PRK 48×10	48	10	2 600	48,8	46,7	105	127	150	127	6×M12	M8×1	30	127,57	237,56		1,24-2,47
TRK 48×15	48	15	2 600	49,2	46,1	105	127	150	127	6×M12	M8×1	30	142,01	243,18	1,3	
PRK 48×15	48	15	2 600	49,2	46,1	105	127	150	127	6×M12	M8×1	30	142,01	243,18		1,24-2,47
TRK 48×20	48	20	2 600	49,5	45,5	105	127	150	127	6×M12	M8×1	30	146,38	231,14	1,3	
PRK 48×20	48	20	2 600	49,5	45,5	105	127	150	127	6×M12	M8×1	30	146,38	231,14		1,24-2,47
TRK 48×25	48	25	2 600	49,9	44,9	105	127	150	127	6×M12	M8×1	30	157,5	245,52	1,3	
PRK 48×25	48	25	2 600	49,9	44,9	105	127	150	127	6×M12	M8×1	30	157,5	245,52		1,24-2,47
TRK 56×12	56	12	3 100	56,8	54,7	105	112	150	127	6×M12	M8×1	30	116,9	216,56	1,68	
PRK 56×12	56	12	3 100	56,8	54,7	105	112	150	127	6×M12	M8×1	30	116,9	216,56		1,60-3,19
TRK 56×24	56	24	3 100	57,5	53,5	105	112	150	127	6×M12	M8×1	30	133,45	209,58	1,68	
PRK 56×24	56	24	3 100	57,5	53,5	105	112	150	127	6×M12	M8×1	30	133,45	209,58		1,60-3,19
TRK 56×36	56	36	3 100	58,3	52,3	105	112	150	127	6×M12	M8×1	30	142,33	212,12	1,68	
PRK 56×36	56	36	3 100	58,3	52,3	105	112	150	127	6×M12	M8×1	30	142,33	212,12		2,39-3,99
TRK 60×10	60	10	3 400	60,8	58,7	122	152	180	150	6×M16	M8×1	30	186,53	389,85	1,88	
PRK 60×10	60	10	3 400	60,8	58,7	122	152	180	150	6×M16	M8×1	30	186,53	389,85		1,79-3,58
TRK 60×15	60	15	3 400	61,2	58,1	122	152	180	150	6×M16	M8×1	30	205,54	391,35	1,88	
PRK 60×15	60	15	3 400	61,2	58,1	122	152	180	150	6×M16	M8×1	30	205,54	391,35		1,79-3,58
TRK 60×20	60	20	3 400	61,5	57,5	122	152	180	150	6×M16	M8×1	30	217,61	392,83	1,88	
PRK 60×20	60	20	3 400	61,5	57,5	122	152	180	150	6×M16	M8×1	30	217,61	392,83		1,79-3,58
TRK 64×12	64	12	3 650	64,8	62,7	120	129	180	150	6×M16	M8×1	30	165,57	381,65	2,09	
PRK 64×12	64	12	3 650	64,8	62,7	120	129	180	150	6×M16	M8×1	30	165,57	381,65		1,99-3,98
TRK 64×18	64	18	3 650	65,2	62,1	120	129	180	150	6×M16	M8×1	30	176,93	362,78	2,09	
PRK 64×18	64	18	3 650	65,2	62,1	120	129	180	150	6×M16	M8×1	30	176,93	362,78		1,99-3,98
TRK 64×24	64	24	3 650	65,5	61,5	120	129	180	150	6×M16	M8×1	30	183,76	344,81	2,09	
PRK 64×24	64	24	3 650	65,5	61,5	120	129	180	150	6×M16	M8×1	30	183,76	344,81		1,99-3,98
TRK 64×30	64	30	3 650	65,9	60,9	120	129	180	150	6×M16	M8×1	30	177,73	309,92	2,09	
PRK 64×30	64	30	3 650	65,9	60,9	120	129	180	150	6×M16	M8×1	30	177,73	309,92		1,99-3,98
TRK 64×36	64	36	3 650	66,3	60,3	120	129	180	150	6×M16	M8×1	30	172,69	294,69	2,09	
PRK 64×36	64	36	3 650	66,3	60,3	120	129	180	150	6×M16	M8×1	30	172,69	294,69		1,99-3,98

Rollengewindetriebe mit Rollenrückführung

BVC Sortiment



Erläuterung:

- (a) = Passfeder
- (b) = Ohne Abstreifer
- (c) = Schmierung Q
- (d) = Festlager FLRBU*

Endenbearbeitung nach Kundenwunsch

Maximale Gewindelänge: Bearbeitung nach Kundenwunsch möglich

Rollengewindetriebe mit Rollenrückführung, Spindelenden nicht bearbeitet, Steigungsgenauigkeit G5 nach ISO. Spielfreie Ausführung, Mutter durch Rollen vorgespannt.

Bezeichnung	Abmessungen						Tragzahlen	
	d_0	B_6	d_{10}	B_5	D	A	dynamisch C_a	statisch C_{0a}
	mm						kN	
BVC 20 × 1-R1	20	400	28	116	34	37	18,5	36,6
BVC 25 × 1-R1	25	500	33	159	42	44	32,9	68,4
BVC 32 × 1-R1	32	500	40	179	54	57	64,3	159,2

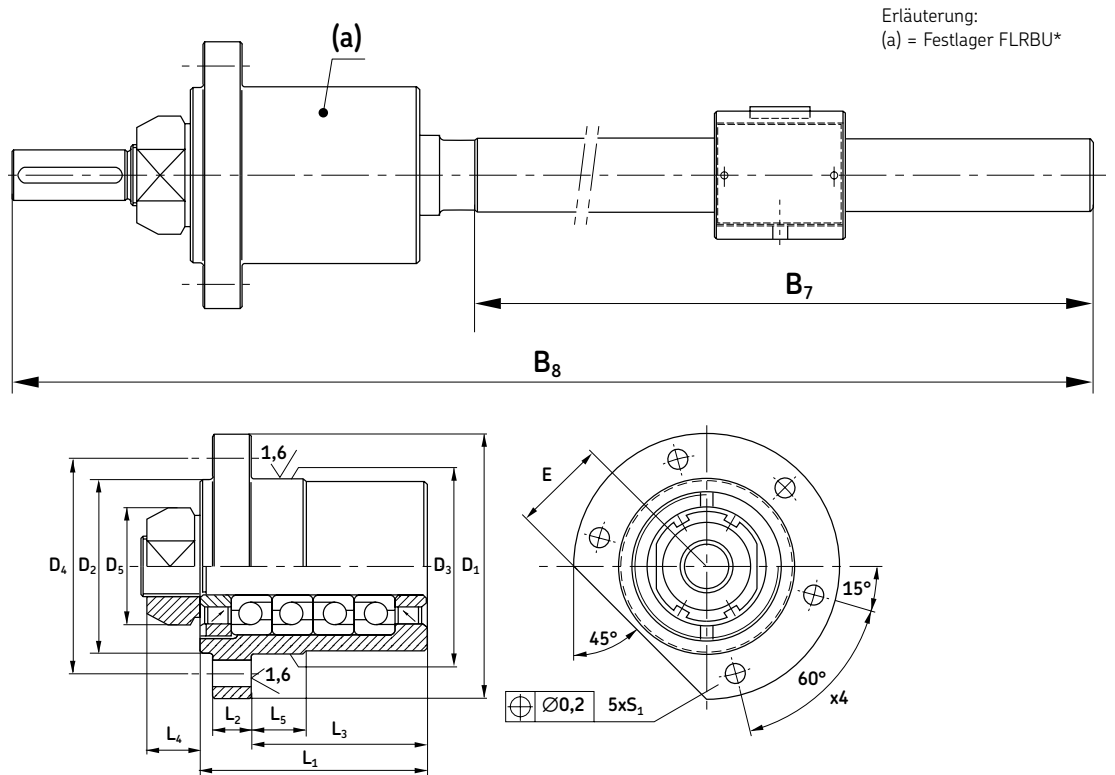
Anmerkung:

Mutter und Festlagereinheit können nicht abgeändert werden. Bei der Standardversion befindet sich der Flansch des Festlagers auf der KMT-Seite.

* Leerlaufdrehmoment gemessen bei 50 U/min⁻¹ mit SKF LGEP2 als Schmiermittel

FLRBU / BVC

Rollengewindetriebe mit Rollenrückführung
mit Festlagereinheit



Bezeichnung	Abmessungen										Tragzahlen	
	d_0	B_7	B_8	L_1	L_2	L_3	D_1	D_3	D_4	E	C_a	C_{0a}
	mm										kN	
FLRBU2/BVC 20×1-R1	20	284	397	46	10	32	90	60	76	32	27,9	31,9
FLRBU3/BVC 25×1-R1	25	341	497	77	13	60	90	60	74	32	40,1	63,8
FLRBU4/BVC 32×1-R1	32	321	497	89	16	68	120	80	100	44	74,2	119,2

* Leerlaufdrehmoment gemessen bei 50 U/min⁻¹ mit SKF LGEP2 als Schmiermittel

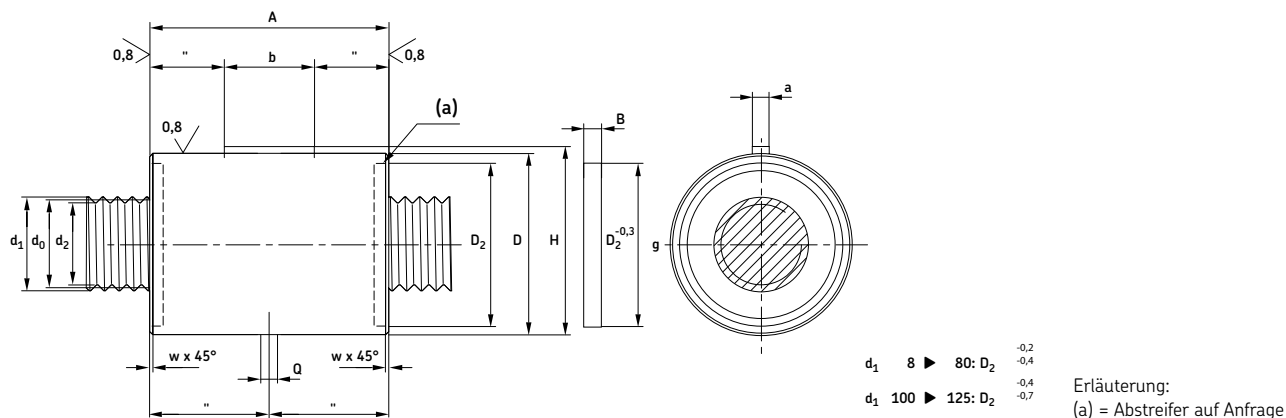
Formelzeichen und Einheiten siehe Seite 157

3 Antriebssysteme

Rollengewindetriebe

SVC Sortiment

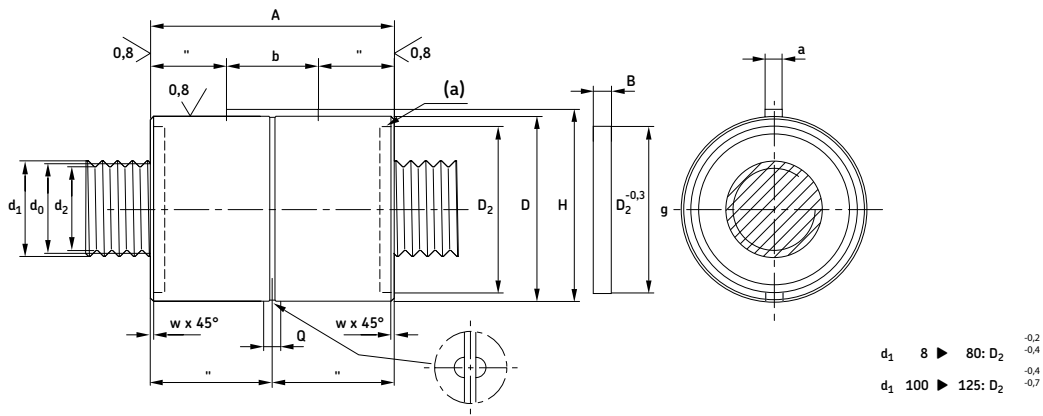
Zylindrische Mutter mit Axialspiel,
Mutter ohne Aussparung für Abstreifer



Bezeichnung	Abmessungen				Steigung								Tragzahlen	
	d_1	P_h	l_{tp}	s_{ap}	d_0	d_2	D g6/H7	A h12	a h9	b	H	Q	C_a	statisch C_{0a}
mm													kN	
SVC 8×1	8	1	500	0,02	7,7	7,1	20	31	2	12	20,8	5	8,4	11
SVC 10×1	10	1	650	0,02	9,7	9,1	22	31	2	12	22,8	5	8,9	11,4
SVC 10×2	10	2	650	0,02	9,7	9,1	22	31	2	12	22,8	5	8,9	11,4
SVC 12×1	12	1	750	0,02	11,7	11,1	24	31	2	12	24,8	5	10,3	14
SVC 12×2	12	2	750	0,02	11,7	11,1	24	31	2	12	24,8	5	10,3	14
SVC 16×1	16	1	1 050	0,02	15,7	15,1	29	31	3	12	30,2	5	11,5	16,8
SVC 16×2	16	2	1 050	0,02	15,7	15,1	29	31	3	12	30,2	5	11,5	16,8
SVC 20×1	20	1	1 300	0,02	19,7	19,1	34	37	3	16	35,2	5	18,5	36,6
SVC 20×2	20	2	1 300	0,02	19,7	19,1	34	37	3	16	35,2	5	18,5	36,6
SVC 25×1	25	1	1 650	0,02	24,7	24,1	42	44	4	20	43,5	5	32,9	68,4
SVC 25×2	25	2	1 650	0,02	24,7	24,1	42	44	4	20	43,5	5	32,9	68,4
SVC 32×1	32	1	2 150	0,02	31,7	31,1	54	57	4	25	55,5	5	64,3	159,2
SVC 32×2	32	2	2 150	0,02	31,7	31,1	54	57	4	25	55,5	5	64,3	159,2
SVC 40×1	40	1	2 700	0,02	39,7	39,1	68	63	5	32	70	5	79,1	231,6
SVC 40×2	40	2	2 700	0,04	39,3	38,2	68	72	5	32	70	5	49,9	117,2
SVC 50×1	50	1	3 500	0,02	49,7	49,1	82	85	6	32	84,5	8	189,8	544,3
SVC 50×2	50	2	3 500	0,04	49,3	48,7	82	85	6	32	84,5	8	98,1	249,4
SVC 50×3	50	3	3 500	0,04	49,5	48,6	82	92	6	32	84,5	8	153	443,3
SVC 50×4	50	4	3 500	0,04	49,3	48,2	82	85	6	32	84,5	8	98,1	249,4
SVC 63×2	63	2	4 500	0,04	62,3	61,2	103	104	6	40	105,5	8	185,8	533,5
SVC 63×4	63	4	4 500	0,04	62,3	61,2	103	104	6	40	105,5	8	185,8	533,5
SVC 80×4	80	4	6 000	0,07	78,6	76,4	141	175	8	63	144	10	324,9	887,7
SVC 100×5	100	5	8 000	0,07	98,3	95,5	175	205	10	80	178	10	468,5	1 376,3
SVC 125×5	125	5	8 000	0,07	123,3	120,5	220	250	12	800	223	12	756	2 270

PVU Sortiment

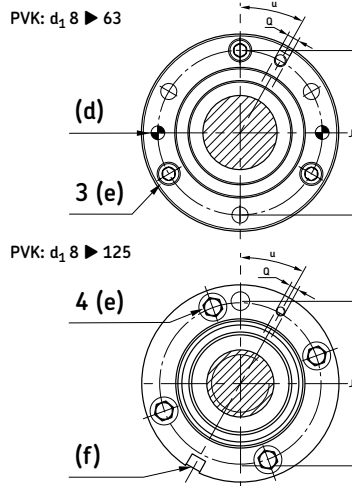
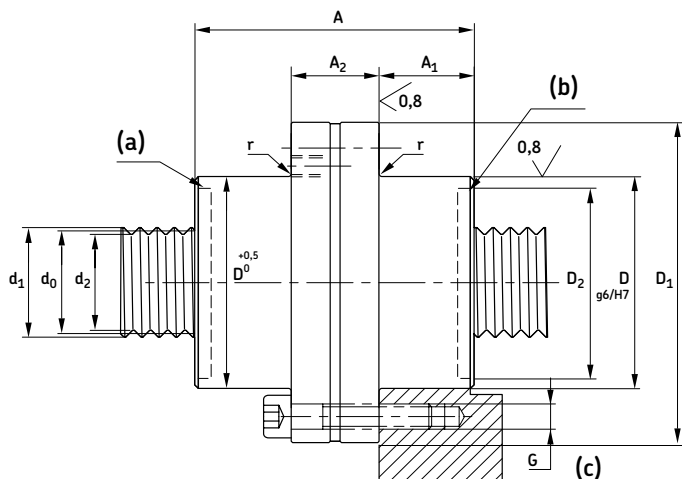
Zylindrische Mutter, für optimale Steifigkeit
vorgespannt, Mutter ohne Aussparung für Abstreifer



Bezeichnung	Abmessungen												
	d_0	d_1	d_2	D g6/H7	A mit Aussparungen für Abstreifer h12	A ohne Aussparungen für Abstreifer h12	B	W	a h9	b	H	Q	D_2
mm													
PVU 8×1	7,7	8	7,1	20	40	40	4	0,2	2	12	20,8	5	16,5
PVU 10×1	9,7	10	9,1	22	40	40	4	0,2	2	12	22,8	5	18,5
PVU 10×2	9,7	10	9,1	22	40	40	4	0,2	2	12	22,8	5	18,5
PVU 12×1	11,7	12	11,1	24	40	40	4	0,2	2	12	24,8	5	20,5
PVU 12×2	11,7	12	11,1	24	40	40	4	0,2	2	12	24,8	5	20,5
PVU 16×1	15,7	16	15,71	29	40	40	4	0,5	3	12	30,2	5	25
PVU 16×2	15,7	16	15,71	29	40	40	4	0,5	3	12	30,2	5	25
PVU 20×1	19,7	20	19,71	34	45	45	4	0,5	3	16	35,2	5	28,5
PVU 20×2	19,7	20	19,71	34	45	45	4	0,5	3	16	35,2	5	28,5
PVU 25×1	24,7	25	24,1	42	54	54	5	0,5	4	20	43,5	5	36
PVU 25×2	24,7	25	24,1	42	54	54	5	0,5	4	20	43,5	5	36
PVU 32×1	31,7	32	31,1	54	67	67	5	1	4	25	55,5	5	45
PVU 32×2	31,7	32	31,1	54	67	67	5	1	4	25	55,5	5	45
PVU 40×1	39,7	40	39,1	68	75	75	5	1	5	32	40	5	55
PVU 40×2	39,3	40	38,2	68	84	84	5	1	5	32	70	5	57
PVU 50×1	49,7	50	49,1	82	101	101	7	1	6	32	84,5	8	70
PVU 50×2	49,3	50	48,7	82	101	101	7	1	6	32	84,5	8	70
PVU 50×3	49,5	50	48,6	82	108	108	7	1,5	6	35	84,5	8	70
PVU 50×4	49,3	50	48,2	82	101	101	7	1	6	32	84,5	8	70
PVU 63×2	62,3	63	61,2	103	120	120	7	1	6	40	105,5	8	94
PVU 63×4	62,3	63	61,2	103	120	120	7	1	6	40	105,5	8	94
PVU 80×4	78,6	80	76,4	141	197	197	10	1,5	8	63	144	10	120
PVU 100×5	98,4	100	95,5	175	237	237	15	2	10	80	178	10	150
PVU 125×5	123,3	125	120,5	120	282	282	15	3	12	100	223	12	185

PVK Sortiment

Flanschmutter für optimale Steifigkeit vorgespannt,
 Mutter ohne Aussparung für Abstreifer



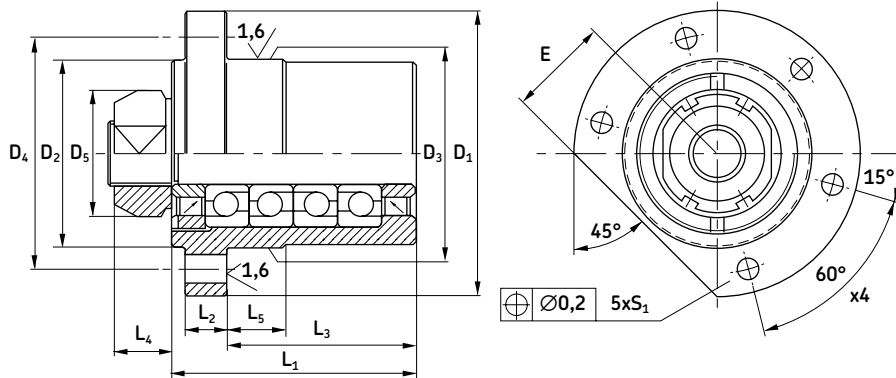
Erläuterung:
 (a) = Aussparung für Abstreifer
 (b) = Abstreifer auf Anfrage
 (c) = Gleicher Abstand
 (d) = Passstifte (Vorspannung)
 (e) = Transportbolzen
 (f) = Passfeder (Vorspannung)

Bezeichnung	Abmessungen										Tragzahlen dynamisch	Leerlaufdreh- moment			
	Steigung		Steigung										statisch		
	d ₁	P _h	l _{tp}	d ₀	d ₂	D	A	D ₁	J	G	Q	u	C _a	C _{0a}	T _{pr}
	mm											[°]	kN	Nm	
PVK 8×1	8	1	400	7,7	7,1	22	40	43	33	6×M4	M6	30	4,8	5,5	0,02 - 0,08
PVK 10×1	10	1	500	9,7	9,1	22	40	43	33	6×M4	M6	30	5,1	5,7	0,03 - 0,10
PVK 10×2	10	2	500	9,7	9,1	22	40	43	33	6×M4	M6	30	5,1	5,7	0,03 - 0,10
PVK 12×1	12	1	600	11,7	11,1	25	40	46	36	6×M4	M6	30	5,9	7	0,05 - 0,15
PVK 12×2	12	2	600	11,7	11,1	25	40	46	36	6×M4	M6	30	5,9	7	0,05 - 0,15
PVK 16×1	16	1	825	15,7	15,1	30	40	51	41	6×M4	M6	30	6,6	8,4	0,10 - 0,20
PVK 16×2	16	2	825	15,7	15,1	30	40	51	41	6×M4	M6	30	6,6	8,4	0,10 - 0,20
PVK 20×1	20	1	1 050	19,7	19,1	35	45	58	46	6×M5	M6	30	10,6	18,3	0,18 - 0,32
PVK 20×2	20	2	1 050	19,7	19,1	35	45	58	46	6×M5	M6	30	10,6	18,3	0,20 - 0,35
PVK 25×1	25	1	1 300	24,7	24,1	45	54	68	56	6×M5	M6	30	18,9	34,2	0,35 - 0,65
PVK 25×2	25	2	1 300	24,7	24,1	45	54	68	56	6×M5	M6	30	18,9	34,2	0,40 - 0,70
PVK 32×1	32	1	1 700	31,7	31,1	56	67	84	70	6×M6	M6	30	36,9	79,6	0,50 - 0,95
PVK 32×2	32	2	1 700	31,7	31,1	56	67	84	70	6×M6	M6	30	36,9	79,6	0,50 - 0,95
PVK 40×1	40	1	2 150	39,7	39,1	68	75	102	85	6×M8	M6	30	45,4	115,8	0,70 - 1,40
PVK 40×2	40	2	2 150	39,3	38,2	68	84	102	85	6×M8	M6	30	28,7	58,6	0,70 - 1,40
PVK 50×1	50	1	2 800	49,7	49,1	82	101	124	102	6×M10	M6	30	109	272,2	1,20 - 2,50
PVK 50×2	50	2	2 800	49,3	48,7	82	101	124	102	6×M10	M6	30	56,3	124,7	1,20 - 2,50
PVK 50×3	50	3	2 800	49,5	48,6	82	108	124	102	6×M10	M6	30	88	221,7	1,20 - 2,50
PVK 50×4	50	4	2 800	49,3	48,2	82	101	124	102	6×M10	M6	30	56,3	124,7	1,20 - 2,50
PVK 63×2	63	2	3 600	62,3	61,2	105	120	150	127	6×M12	M8×1	30	106,7	266,8	1,80 - 3,20
PVK 63×4	63	4	3 600	62,3	61,2	105	120	150	127	6×M12	M8×1	30	106,7	266,8	2,00 - 3,50
PVK 80×4	80	4	4 000	78,6	76,4	140	197	200	170	8×M16	M8×1	22°30	186,6	443,9	3,00 - 5,50
PVK 100×5	100	5	4 000	98,4	95,5	180	237	240	210	10×M16	M8×1	15	269,1	688,2	4,50 - 7,50
PVK 125×5	125	5	4 000	123,3	120,5	220	282	310	270	12×M18	M8×1	15	434	1 385	7,00 - 10,0

FLRBU Zubehör für Rollengewindetriebe

Zubehör für Gewindespindel, Flanschlagerungseinheiten (als Festlager): FLRBU.

In der Standardversion wird die FLRBU Festlagereinheit gemäß den Zeichnungen auf Seite 134, 135, 146 und 147 montiert. Wenn Sie eine andere Montage benötigen, geben Sie dies bitte bei der Bestellung an. Lebensdauerschmierung mit SKF LGEP2.



Bezeichnung	Abmessungen										Befestigungs-schraube	E	Tragzahlen		Max. Leer-laufdrehmo-ment bei 50 U/min ^{-1*}	Axiale Steifig-keit	Kippsteifig-keit
	L ₁	L ₂	L ₃	L ₄	D ₁	D ₂	D ₃ h7	D ₄	D ₅	S ₁ H13			C _a	C _{oa}			
mm													kN	Nm			
FLRBU1	42	10	25	14	76	50	47	63	30	6,6	M6×25	27	13,3	14,7	0,10	150	40
FLRBU2	46	10	32	18	90	62	60	76	37	6,6	M6×25	32	27,9	31,9	0,25	190	51
FLRBU3	77	13	60	18	90	59	60	74	40	9	M8×25	32	40,1	63,8	0,25	400	140
FLRBU4	89	16	68	20	120	80	80	100	44	11	M10×30	44	74,2	119,2	1,10	450	160
FLRBU5	110	20	82	22	140	99	100	120	54	13	M12×40	54	109,4	188,4	1,10	600	715
FLRBU6	140	25	98,5	25	171	130	130	152	75	13	M12×40	67	208,8	392,3	1,50	750	1 000
FLRBU7	180	30	133,5	28	225	170	170	198	95	17,5	M16×55	87	305,3	615,4	2,00	1 250	3 200
FLRBU8	235	35	179	32	285	219	220	252	125	22	M20	115	473,1	1123	2,30	1 500	7 500

* Leerlaufdrehmoment gemessen bei 50 U/min⁻¹ mit SKF LGEP2 als Schmiermittel

Flanschlagerungseinheiten	Lager	Anzahl der Lager
FLRBU1	7201 BEGBP	2
FLRBU2	7303 BEGBP	2
FLRBU3	7204 BEGBP	4
FLRBU4	7305 BEGBP	4
FLRBU5	7307 BEGBP	4
FLRBU6	7310 BEGBP	4
FLRBU7	7313 BEGBP	4
FLRBU8	7318 BEGBP	4

Formelzeichen und Einheiten siehe Seite 157

Flanschlagerungseinheiten für Rollengewindetriebe (Standardsortiment)

Flanschlagerungseinheit	Verwendbar für SRC & SRF	Verwendbar für PRU & PRK
FLRBU1	SR 8×4 - R4	PR 8×4 - R4 PR 12×5 - R5 PR 15×5 - R5 – PR 15×8 - R5
FLRBU2	SR 12×5 - R5 SR 15×5 - R5 – SR 15×8 - R5 SR 20×6 - R6 SR 24×6 - R6	PR 20×6 - R6 PR 21×5 - R5 – PR 21×6 - R5 – PR 21×8 - R5 PR 24×6 - R6 – PR 24×12 - R6 PR 21×10 - R5
FLRBU3	SR 24×6 - R6	PR 25×5 - R5 – PR 25×10 - R5 – PR 25×15 - R5 PR 30×5 - R5 – PR 30×6 - R5 – PR 30×10 - R5 PR 30×20 - R5
FLRBU4	SR 21×5 - R5 – SR 21×6 - R5 – SR 21×8 - R5 SR 21×10 - R5 SR 24×12 - R6 SR 25×5 - R5 – SR 25×10 - R5 – SR 25×15 - R5	PR 36×6 - R6 – PR 36×9 - R6 – PR 36×12 - R6 PR 36×18 - R6 – PR 36×24 - R6 PR 39×5 - R5
FLRBU5	SR 30×5 - R5 – SR 30×6 - R5 – SR 30×10 - R5 SR 36×6 - R6 – SR 36×9 - R6 – SR 36×12 - R6 SR 36×18 - R6	PR 44×8 - R6 – PR 44×12 - R6 PR 39×10 - R5 – PR 39×15 - R5 – PR 39×20 - R5 PR 39×25 - R5 PR 44×18 - R6 – PR 44×24 - R6 – PR 44×30 - R6 PR 48×5 - R5 – PR 48×8 - R5
FLRBU6	SR 30×20 - R5 SR 36×24 - R6 SR 39×5 - R5 – SR 39×10 - R5 – SR 39×15 - R5 SR 39×20 - R5 – SR 39×25 - R5 SR 44×8 - R6 – SR 44×12 - R6 – SR 44×18 - R6 SR 44×24 - R6 – SR 44×30 - R6 SR 48×5 - R5 – SR 48×8 - R5 – SR 48×10 - R5 SR 48×15 - R5 SR 56×12 - R6	PR 56×12 - R6 PR 48×10 - R5 – PR 48×15 - R5 – PR 48×20 - R5 PR 48×25 - R5 PR 56×24 - R6 – PR 56×36 - R6 PR 60×10 - R5 – PR 60×15 - R5 – PR 60×20 - R5 PR 64×12 - R6 – PR 64×18 - R6 – PR 64×24 - R6 PR 64×30 - R6 – PR 64×36 - R6
FLRBU7	SR 48×15 - R5 – SR 48×20 - R5 – SR 48×25 - R5 SR 56×24 - R6 – SR 56×36 - R6 SR 64×12 - R6 – SR 64×18 - R6 – SR 64×24 - R6	
FLRBU8	SR 60×10 - R5 – SR 60×15 - R5 – SR 60×20 - R5 SR 75×10 - R5 SR 80×12 - R6 – SR 80×18 - R6 – SR 80×24 - R6 SR 80×36 - R6 – SR 80×42 - R6	

Flanschlagerungseinheit	Verwendbar für SVC	Verwendbar für PVU & PVK
FLRBU1	SV 8×1 - R1 – SV 8×2 - R2 SV10×1 - R1 – SV 10×2 - R2 SV12×1 - R1 – SV12×2 - R2 SV16×1 - R1 – SV16×2 - R2	PV 8×1 - R1 - PV10×1 - R1 PV12×1 - R1 - PV16×1 - R1 PV16×2 - R1 - PV20×1 - R1
FLRBU2	SV20×1 - R1 and SV20×2 - R2	PV25×1 - R1 - PV25×2 - R2
FLRBU3	SV25×1 - R1 – SV25×2 - R2	PV32×1 - R1 - PV32×2 - R2 PV40×2 - R1
FLRBU4	SV32×1 - R1 – SV32×2 - R2 SV40×2 - R1	PV40×1 - R1 PV50×2 - R1 - PV50×4 - R2
FLRBU5	SV40×1 - R1 SV50×2 - R1 – SV 50×4 - R2	PV50×1 - R1 - PV50×3 - R2 PV63×2 - R1 - PV63×4 - R2
FLRBU6	SV50×1 - R1 – SV50×3 - R2 SV63×2 - R1 – SV63×4 - R2	PV80×4 - R1
FLRBU7	SV 80×4 - R1	PV100×5 - R1
FLRBU8	SV 100×5 - R1	

Formelzeichen und Einheiten

C_{req}	N	Erforderliche dynamische Tragzahl	c	μm	Wegabweichung: Differenz zwischen dem Soll- und dem Nennwert des Verfahrswegs. Wird vom Kunden vorgegeben. Ohne Angaben bei der Bestellung wird der Wert Null angesetzt. (Der Sollwert des Verfahrswegs kann bestimmt werden aus dem Sollwert der Steigung multipliziert mit der Anzahl der Umdrehungen)
C_a	kN	Dynamische Tragzahl: Die in Größe und Richtung unveränderliche zentrische axiale Belastung, bei der 90 % einer größeren Menge offensichtlich gleicher Wälzgewindetriebe 1 Million Umdrehungen erreichen oder überschreiten, ohne dass Ermüdungsausbrüche (Ausbröckelungen) auftreten (nominelle Lebensdauer L_{10})	d_o	mm	} der Gewindespindel
C_{oa}	kN	Statische Tragzahl: Die axial und zentrisch wirkende Belastung, bei der an Rolle und Laufbahn eine bleibende Gesamtverformung vom 0,0001-fachen des Durchmessers der ballig ausgeführten Flanken des Gewindes auftritt	d_1	mm	
			d_2	mm	
			d_b	mm	
F	N	Axialbelastung	e_p	μm	Grenzmaß des tatsächlichen mittleren Verfahrswegs l_m im Verhältnis zum Nenn-Verfahrsweg l_s
F_c	N	Druckbelastung (Knickung)	f	-	Beiwerte
F_m	N	Mittlere Belastung	g	m/s^2	Erdbeschleunigung: 9,8
F_{pr}	N	Vorspannkraft zwischen einer Mutternhälfte bzw. Mutter und der Spindel	l	mm	Länge
F_q	N	Vorspannkraft mit der die beiden Mutternhälften bzw. Muttern im Gehäuse oder durch Passscheiben gegeneinander vorgespannt sind	l_o	mm	Nennwert des Verfahrswegs: Nennsteigung multipliziert mit der Anzahl der Umdrehungen
H_v	-	Vickers-Härte	l_1	mm	Gewindelänge
I	kgm^2	Masseträgheitsmoment	l_e	mm	Ungenutzter Verfahrsweg. Von der Gewindelänge wird an jeder Seite eine Länge l_e abgerechnet, es bleibt der Nutzweg l_u . Beim ungenutzten Verfahrsweg l_e ist die vorgegebene Steigungsgenauigkeit nicht erforderlich. $l_u = l_1 - 2 l_e$
I_L	kgm^2	Masseträgheitsmoment der zu verfahrenen Last	l_m	mm	Mittlerer Verfahrsweg. Basiert auf Messungen der Gewindespindel bei 20 °C. Die Kurve des mittleren Verfahrswegs wird mit der Methode der kleinsten Quadrate an die Kurve geschmiegt.
I_M	kgm^2	Masseträgheitsmoment des Motors	l_s	mm	Geforderter Verfahrsweg
I_{nn}	kgm^2	Masseträgheitsmoment der umlaufenden Gewindemutter	l_{tp}	mm	Maximale Gesamtlänge
I_{ns}	kgm^2	Masseträgheitsmoment der Rollen bei umlaufender Spindel	l_u	mm	Nutzweg: die Gewindelänge, die mit der vorgegebenen Steigungsgenauigkeit gefertigt sein muss
I_s	kgmm^2/m	Masseträgheitsmoment der Spindel pro Meter	m	kg	Gewicht
L	10^6 min^{-1}	Lebensdauer	m_L	kg	Gewicht der Last
L_{10}	10^6 min^{-1}	Nominelle Lebensdauer in Millionen Umdrehungen	m_n	kg	Gewicht der Mutter
L_{10h}	Stunden	Nominelle Lebensdauer in Betriebsstunden	m_s	kg/m	Gewicht der Gewindespindel pro Meter
M	μm	Maximale Differenz des mittleren Verfahrswegs bei zusammengepassten Gewindespulen	min^{-1}		Drehzahl
N	-	Anzahl der Gewindegänge	n_{cr}	min^{-1}	Kritische Drehzahl
N_r	-	Anzahl der Rollen	n_p	min^{-1}	Maximal zulässige Drehzahl
N_{max}	-	Maximale Anzahl Rollen	s_{ap}	mm	Maximales Axialspiel
P	Watt	Leistung	t	μm	Fertigungstoleranzen
P_h	mm	Steigung	v	μm	Wegabweichung: die Bandbreite oder der Abstand zwischen zwei geraden Linien parallel zum tatsächlichen mittleren Verfahrsweg, die die Kurve einschließen
R	$\text{N}/\mu\text{m}$	Steifigkeit	v_{300}	μm	Die Bandbreite über einen beliebigen Ausschnitt von 300 mm Länge des Nutzwegs. v_{300a} und v_{300p} bezeichnen die gemessene bzw. zulässige Wegabweichung
R_n	$\text{N}/\mu\text{m}$	Steifigkeit der Mutter	v_u	μm	Die Bandbreite über den Nutzweg. v_{ua} und v_{up} bezeichnen den gemessenen bzw. den zulässigen Wert
R_{ng}	$\text{N}/\mu\text{m}$	Garantierter Mindestwert der Steifigkeit der Mutter	δ	μm	Linearer Positionierfehler infolge von Torsion
R_{nr}	$\text{N}/\mu\text{m}$	Steifigkeit der Referenzmutter	α	$^\circ$	Steigungswinkel des Spindelgewindes
R_s	$\text{N}/\mu\text{m}$	Steifigkeit der Gewindespindel	λ	$^\circ$	Reibungswinkel
R_t	$\text{N}/\mu\text{m}$	Gesamtsteifigkeit	μ	-	Reibbeiwert
T	Nm	Antriebsdrehmoment	μ_{st}	-	Anlaufreibbeiwert
T_B	Nm	Bremsdrehmoment	μ_f	-	Reibbeiwert des Lagers
T_{dt}	Nm	Leerlaufdrehmoment bei konstanter Drehzahl	σ	MPa	Nennwert der Axialspannung
T_f	Nm	Leerlaufdrehmoment infolge von Reibung in der Stützlagerung, im Motor, in den Dichtungen usw.	σ_p	MPa	Istwert der Axialspannung
T_{pe}	Nm	Leerlaufdrehmoment spielfreier Gewindetriebe	σ_t	MPa	Gesamte Spannung
T_{pr}	Nm	Leerlaufdrehmoment vorgespannter Gewindetriebe	τ	MPa	Scherspannung
T_{st}	Nm	Anlauf-Leerlaufdrehmoment	τ_p	MPa	Tatsächlich wirkende Scherspannung
T_t	Nm	Gesamt-Leerlaufdrehmoment	η	-	Direkter theoretischer Wirkungsgrad
U	mm	Hublänge	η'	-	Indirekter theoretischer Wirkungsgrad
V	h^{-1}	Anzahl Hübe pro Stunde	η_p	-	Direkter praktischer Wirkungsgrad
W	Std./Tag	Betriebsstunden pro Tag	η'_p	-	Indirekter praktischer Wirkungsgrad
X	Tage/Jahr	Betriebstage/Jahr	θ	$^\circ$	Torsionswinkel
Y	Jahre	Betriebsjahre	$\dot{\omega}$	rad/s^2	Winkelbeschleunigung
Z_s	cc	Schmierfettmenge für Gewindespindel	Ω	$\text{mm} \times \text{rpm}$	Drehzahlkennwert, $n_p \times d_o$
Z_n	cc	Schmierfettmenge für die Mutter			

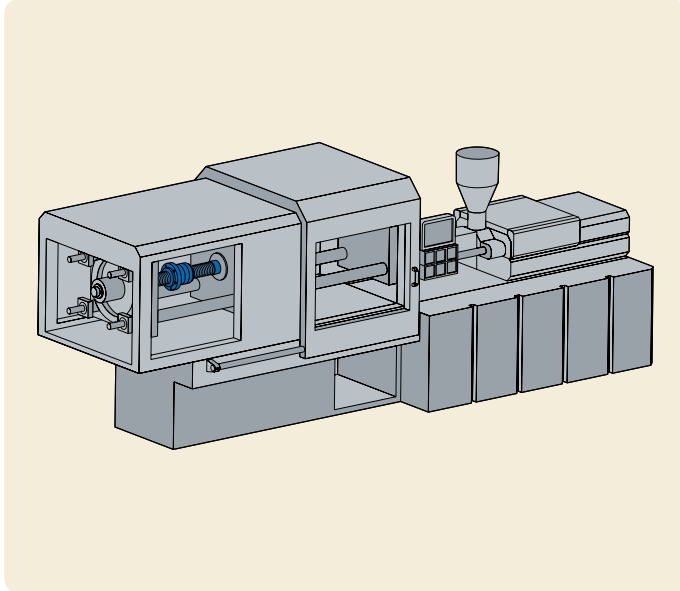
Anwendungen

Als Reaktion auf die Notwendigkeit der Industrie, Ressourcen effizienter zu nutzen, hat SKF sein Wissen und seine Erfahrung

mit der neuesten Technologie vereint, um Lösungen zu entwickeln, die auf Ihre speziellen Erfordernisse zugeschnitten sind. Unabhängig davon, ob es Ihr Ziel ist, Geräte zu entwickeln, die dem Kunden

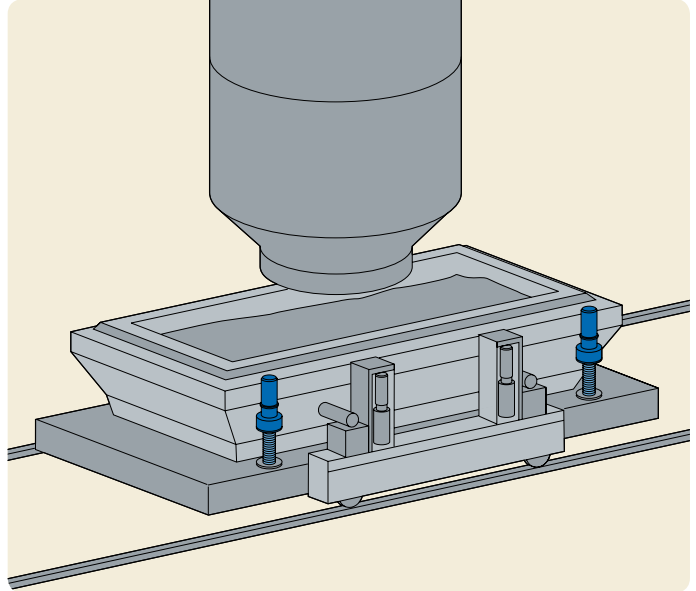
einen höheren Wert bieten, oder, die Gesamtrentabilität zu erhöhen, mit der Erfahrung und dem Fachwissen von SKF werden Sie die richtige Lösung finden.

Kunststoffspritzguss



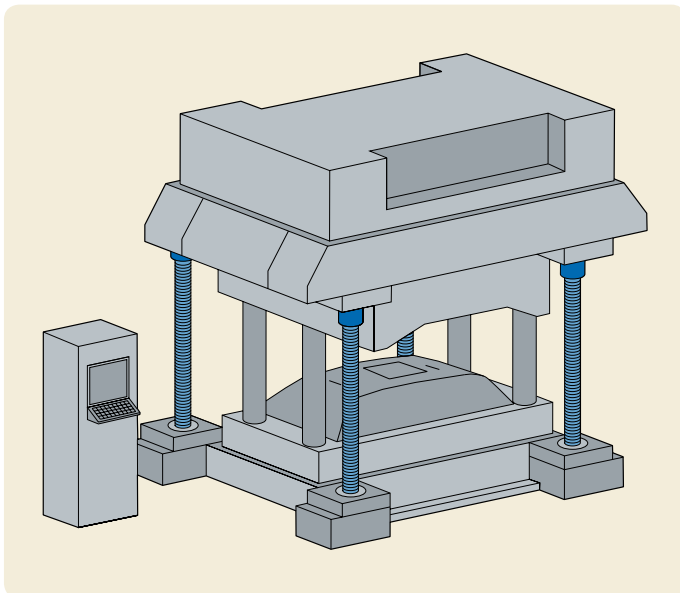
Verwendete Komponenten
a) Planetenrollengewindetriebe

Metallindustrie



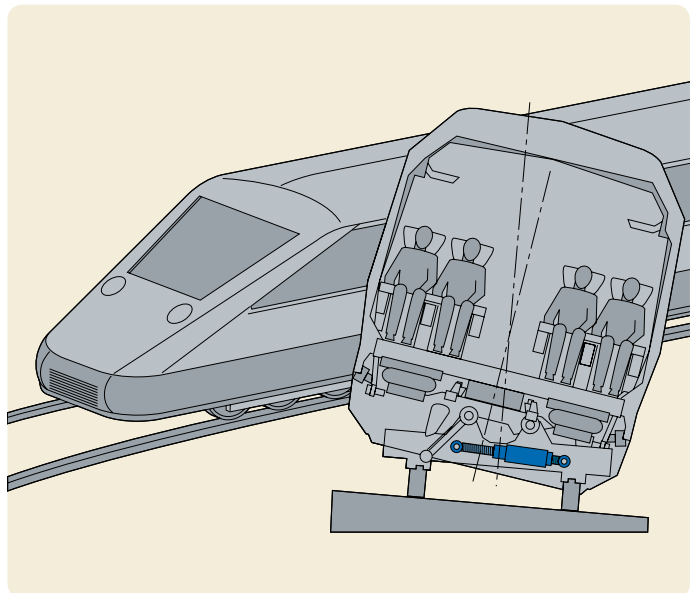
Verwendete Komponenten
a) Planetenrollengewindetriebe

Elektrische Pressen



Verwendete Komponenten
a) Rollengewindetriebe mit Rollenrückführung

Neigezüge



Verwendete Komponenten
a) Planetenrollengewindetriebe



Die richtige Lösung für alle Fälle



Wenn es zum Überleben notwendig ist, ändert ein Chamäleon schnell seine Farbe, um sich zu tarnen und so Feinden zu entgehen.

Die Fähigkeit dieser Tierart, sich ihrer Umgebung anzupassen, war für SKF die Inspiration zu kundenspezifischen Systemen.

Über das Standardsortiment hinaus plant und baut SKF für den jeweiligen Kunden optimierte Lösungen, die

genau seinen Anforderungen entsprechen und seine Anwendungen schneller und effektiver machen.

Maßgeschneiderte Lösungen von SKF.

Hub- und Verstellsysteme

Allgemeines

Oft stellen lineare Antriebe außerordentlich hohe Anforderungen an die Hub- und Verstellsysteme hinsichtlich der Geschwindigkeit, der Temperaturstabilität, der Genauigkeit und des Geräuschpegels. SKF stellt ein umfangreiches Sortiment an Hub- und Verstellprodukten her, um auch die anspruchsvollsten Anforderungen zu erfüllen.

Das Produktsortiment umfasst Teleskopsäulen (**Abb. 1**), Hubzylinder (**Abb. 2**) und Steuereinheiten (**Abb. 3**), die Systemlösungen für die verschiedensten Anwendungen ergeben. SKF ist der führende Hersteller von Hubzylindern für industrielle Anwendungen, liefert aber nicht nur ein breites Sortiment für unterschiedlichste Anwendungen, sondern verfügt auch über umfangreiches Know-how und große Erfahrung in der technischen Anwendung von Hub- und Verstellsystemen aus der langjährigen partnerschaftlichen Zusammenarbeit mit führenden Industrieunternehmen.



Genauigkeit im Betrieb (Tabelle 1)

Gegenüberstellung unterschiedlicher Komponenten und Systeme.

Tabelle 1

Genauigkeit im Betrieb (μm)	Führungssysteme	Antriebssysteme	Hub- und Verstellsysteme	Positioniersysteme
0,1-1	Präzisionsschienenführungen	Rollengewindetriebe	Linearmotoren	Standardantriebe oder Linearmotoren in Verbindung mit beliebigem Führungssystem
1-10	Standardschlitzen	Kugelgewindetriebe	Linearmotoren	
10-100	Linearkugellager	Kugelgewindetriebe	Linearmotoren	
100-1 000	Profilschienenführungen		Elektromechanische Hubzylinder	

Auswahlkriterien

Einfache und sichere Auswahl von Hubelementen

Um den richtigen Hubzylinder für eine Anwendung auszuwählen, sind normalerweise zahlreiche Angaben zur jeweiligen Anwendung und aufwendige Berechnungen erforderlich. Die Auswahl lässt sich aber ohne Aufwand auf ein oder zwei Möglichkeiten eingrenzen. Anhand der Informationen auf den **Seiten 162-164**, können Sie die Hubzylinder bestimmen, die Ihre Anforderungen an Tragfähigkeit und Geschwindigkeit erfüllen. Außerdem finden Sie in den Auswahltabellen auch Informationen über passende Steuerungen und Bedienelemente. Dies ist der erste wichtige Schritt bei der Auswahl.



Auf den nachfolgenden **Seiten 165-223**, finden Sie genauere Angaben und Bestellschlüssel zu den einzelnen Produkten. Weitere Erläuterungen zur technischen Terminologie (Glossar) und wichtige Überlegungen bei der Auswahl von Hubzylindern finden Sie auf **Seiten 230-232**.

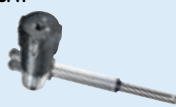






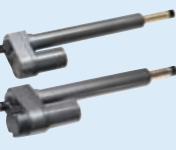
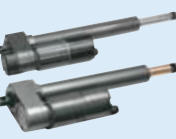
Anmerkung:

Zusätzlich zu diesem Katalog sind alle Produktbroschüren auf www.skf.com als PDF-Dateien erhältlich.





Publikation Nr. 6162 DE

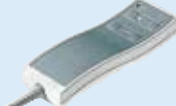
Teleskopsäulen	Typ	Max. Kraft		Max. Geschwindigkeit		Hub (S)	Eigenschaften	Seite
		Druck-	Zug-	ohne Last	Volllast			
		N		mm/s		mm		Nr.
TELEMAG 	TFG	2 500	2 500	19	15	200 - 700	Kompakt	165
	TLG	4 000	0	33	25	200 - 700	Robust	166 168
TELESMART 	TXG	1 500	0	23	17	200 - 600	Plug & play	169 170


Hubzylinder	Typ	Max. Kraft		Max. Geschwindigkeit		Hub (S)	Eigenschaften	Seite
		Druck	Zug	ohne Last	Vollast			
		N		mm/s		mm		Nr.
CAT 	CAT 33H	1 200	1 200	174	150	100 - 400	Flexibel, modular	171
	CAT 33	3 000	3 000	48	38	100 - 400	Flexibel, modular	172
	CAT 32B	4 000	4 000	67	50	50 - 700	Flexibel, modular	174
CAR 	CAR 22	1 500	1 500	30	20	50 - 300	Hohe Einschaltdauer	179
	CAR 32	3 500	3 500	60	40	50 - 700	Hohe Einschaltdauer	180
	CAR 40	6 000	6 000	60	40	100 - 700	Hohe Einschaltdauer	181
MAGFORCE 	WSP	2 600	2 600	50	50	100 - 600	Leistungsfähig	183
	ASM	4 000	4 000	50	50	100 - 600	Leistungsfähig	184
	DSP	4 500	4 500	40	40	100 - 600	Leistungsfähig	185
	SKG	15 000	15 000	55	55	100 - 600	Leistungsfähig	186
	SKD	15 000	15 000	25	25	100 - 600	Leistungsfähig	187
	STW	15 000	15 000	12	12	100 - 600	Leistungsfähig	188
	STG	15 000	15 000	14	14	100 - 600	Leistungsfähig	189
	STD	15 000	15 000	10	10	100 - 600	Leistungsfähig	190
	SKS/SKA	30 000	30 000	45	45	100 - 600	Leistungsfähig	191
	SLS	50 000	50 000	70	70	100 - 600	Leistungsfähig	192
CALA 36 	CALA 36A	600	600	23	12	50 - 200	Inline	183
MATRIX 	MAX1	4 000	4 000	18	13	50 - 700	Geräuscharm	196
	MAX3	8 000	6 000	18	13	50 - 700	Geräuscharm	197
	MAX6	8 000	6 000	18	15	50 - 700	Plug & play	198
CARE 	CARE 33H	800	800	45	32	50 - 500	Geräuscharm	200
	CARE 33M	1 400	1 400	22	16	50 - 500	Geräuscharm	200
	CARE 33A	2 000	2 000	12	8	50 - 300	Geräuscharm	200
IMD3 	IMD3-05	120	120	57	45	50 - 300	Geräuscharm	202
	IMD3-10	240	240	30	24	50 - 300	Geräuscharm	202
	IMD3-20	500	500	16	13	50 - 300	Geräuscharm	202
	IMD3-30	750	750	10	8	50 - 300	Geräuscharm	202
	IMD3-40	1 000	1 000	8	6	50 - 300	Geräuscharm	202
ID8 	ID8A-10	1 500	1 500	38	25	102 - 610	Robust	204
	ID8A-20	2 500	2 500	20	13	102 - 610	Robust	204
	ID8B-05	2 300	2 300	65	45	102 - 610	Robust	206
	ID8B-10	3 500	3 500	36	22	102 - 610	Robust	206
	ID8B-20	4 500	4 500	22	13	102 - 610	Robust	206
IA4 	IA4A-10	1 500	1 500	29	25	102 - 610	Robust	208
	IA4A-20	2 300	2 300	16	14	102 - 610	Robust	208
	IA4B-05	2 300	2 300	57	46	102 - 610	Robust	210
	IA4B-10	4 500	4 500	29	25	102 - 610	Robust	210
	IA4B-20	6 000	6 000	22	13	102 - 610	Robust	210


4 Hub- und Verstellsysteme

Auswahlkriterien

Steuereinheiten	Typ	Steuerung	Max. Anzahl Motoranschlüsse	Eingangsspannung	Ausgangsspannung	Seite
			n°	V	V/A	Nr.
BCU 	BCU 4/5/8/9	Basisfunktionen	3	230/120 AC	24/7	213
SCU 	SCU	Synchron	6	22-40 DC 120 AC 230 AC	24/23 oder 30 24/18	216

Handschalter	Typ	Betriebsleistung	Anzahl der Motoren	Schutzart	Farbe	Seite
		VDC/mA	n°	IP		Nr.
EHA 	EHA 3	12/50	4	67	Grau	218

Fußschalter	Typ	Betriebsleistung	Anzahl der Motoren	Schutzart	Farbe	Seite
		VDC/mA	n°	IP		Nr.
ST 	STJ	12/50	3	X5	Blau/Anthrazit	220

Tischschalter	Typ	Betriebsleistung	Anzahl der Motoren	Schutzart	Farbe	Seite
		VDC/mA	n°	IP		Nr.
ST 	STE	12/50	3	X0	Schwarz	222

Teleskopsäulen

TELEMAG

Teleskopsäulen der Baureihe TELEMAG stellen die optimale Kombination aus kleinstmöglichem Einbaumaß und größtmöglichem Hub dar (**Abb. 4**). Sie kommen dort zum Einsatz, wo robuste, sichere Führungssysteme gebraucht werden. Die eleganten Telemag-Säulen sind Teil des Anwendungsdesigns.

Vorteile:

- Geeignet für hohe exzentrische Belastung
- Geräuscharm
- Robust
- Langlebig



4

Typ	Kraft		Max. Geschwindigkeit		Hub (S)	Einbaumaß (L)	Spannung	Schutzart	Gewicht
	Druck	Zug	ohne Last	Volllast					
	N		mm/s		mm	mm	V	IP	kg
TFG	2 500	2 500	19	15	200–700	S+130	24 DC - 120/230 AC	30	8–19
TLG 10/11-A	4 000	0	14	10	200–700	S+180	24 DC	30	15–30
TLG 10/11-B	2 500	0	17	13	200–700	S+180	24 DC	30	15–30
TLG 10/11-C	1 500	0	33	25	200–700	S+180	24 DC	30	15–30

4 Hub- und Verstellsysteme

Teleskopsäulen

TELEMAG TFG

Die Teleskopsäule Telemag TFG (**Abb. 5**) ist eine sehr kompakte, schnelle und starke Hubsäule für Lasten bis zu 2 500 N.

Die TFG kann für Druck- oder Zuganwendungen eingesetzt werden. Dank der starren Aluminiumprofile und der Präzisionsgleitbeläge kann die TFG auch schwere exzentrische Lasten heben. Die Hubsäule besteht aus drei ineinander laufenden Aluminiumprofilen, die durch einen integrierten Linearantrieb ein- und ausgefahren werden.

Die TFG wird von einem DC-Motor mit Schneckengetriebe angetrieben, dessen Rotationsbewegung mittels einem Spindel-/Muttersystem in eine Linearbewegung umgewandelt wird.

Der Antrieb läuft sehr ruhig und vibrationsarm mit einer maximalen Geschwindigkeit von 19 mm/s. Die maximale Hublänge beträgt 700 mm. Die TFG ist selbsthemmend auf Druck und Zug. Der Hub wird durch die integrierten Endschalter begrenzt.

Für zusätzliche Sicherheit hat die TFG Begrenzungsschalter in den Endlagen sowie eine Sicherheitsmutter.

Die TFG ist kompatibel mit den übrigen Antrieben von SKF und kann so auch in einem Gesamtsystem eingesetzt werden.

Kundennutzen

- Druck- oder Zugkraft
- Kompakt
- Schnelle Bewegung
- Leistungsfähig

Optionen

- Encoder
- Kabeldurchführung

Zubehör

- Steuerbox
- Handschalter
- Fußschalter

Normen

- EN/IEC 60601-1
- UL 60601-1

Abb. 5

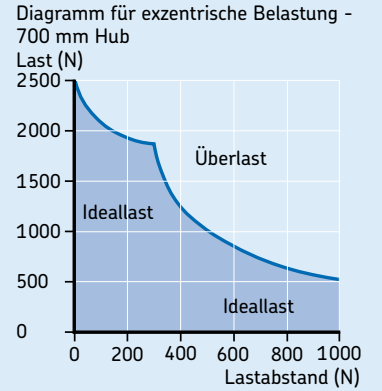
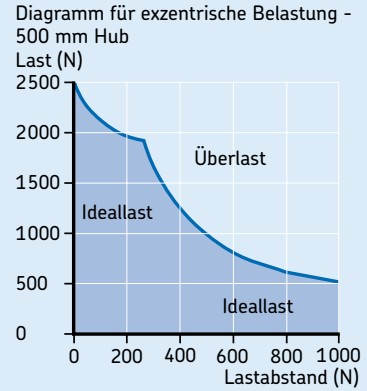
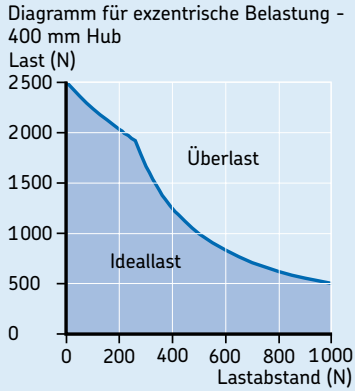
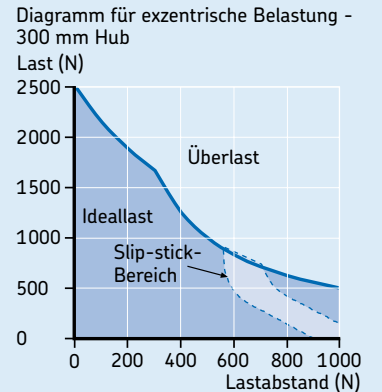
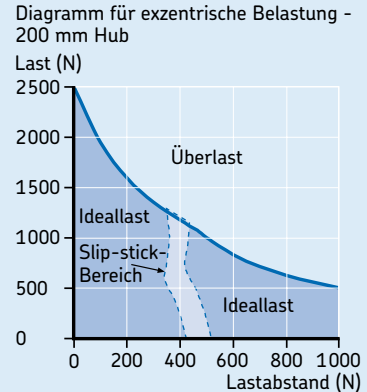
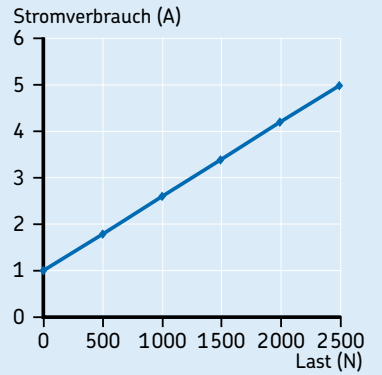
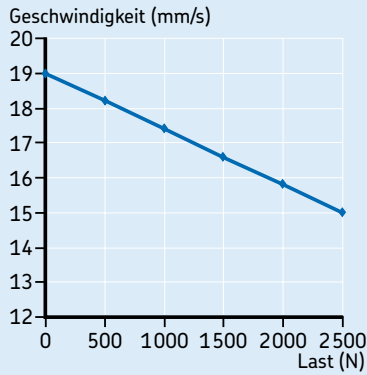
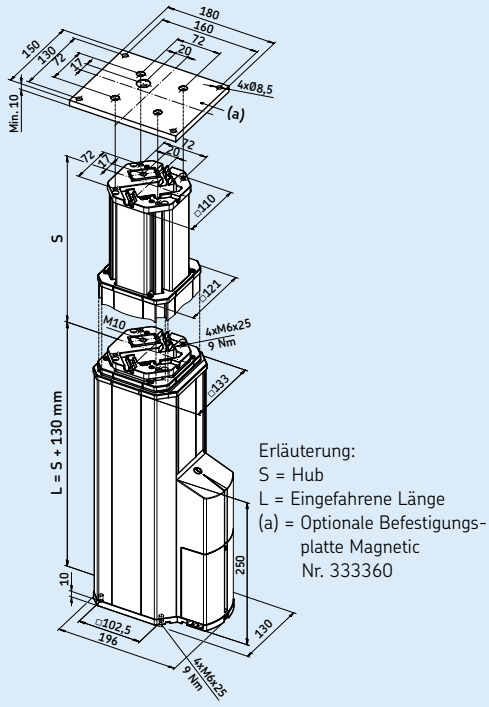


Technische Daten	Typ	24 VDC	120/230 VAC
Max. Druck- oder Zugkraft*	N	2 500	2 500
Geschwindigkeit	mm/s	15 bis 19	15 bis 19
Hub	mm	200 bis 700	200 bis 700
Eingefahrene Länge (3 Auszüge)	mm	S + 130	S + 130
Eingangsspannung	V	24	120/230
Stromaufnahme	A	5	1,8/1
Lastzyklus-Aussetzbetrieb		1/9 min	1/9 min
Lastzyklus-Kurzzeitbetrieb		3 min	3 min
Betriebstemperatur	°C	+10 bis +40	+10 bis +40
Schutzart	IP	30	30
Isolationsklasse		SELV	I
Gewicht	kg	8 bis 19	8 bis 19

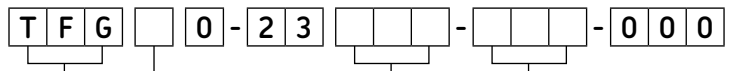
* Bitte Querlastdiagramme auf der nächsten Seite beachten.

Bestellbezeichnung für Zubehör

Netzkabel		Bestellnummer
Obere Befestigungsplatte	Bohrung 72×72 mm	333360
Untere Befestigungsplatte	Bohrung 102,5×102,5 mm	264363
Befestigungsschraube für obere Befestigungsplatte	M10×25 (1 Befestigungsschraube erforderlich)	510978
Befestigungsschraube für obere Befestigungsplatte	M6×30 (4 Befestigungsschrauben erforderlich)	510709
Befestigungsschraube für untere Befestigungsplatte	M6×30 (4 Befestigungsschrauben erforderlich)	510709
Netzkabel (SEV)	3 000 mm, Schwarz, 3×0,75 mm ²	304345
Netzkabel (Schuko)	3 000 mm, Schwarz, 3×0,75 mm ²	304346
Netzkabel (US)	3 000 mm, Schwarz, 3×0,75 mm ²	304347
Netzkabel (Britischer Standard)	3 000 mm, Schwarz, 3×0,75 mm ²	304355



Bestellschlüssel



Typ

Spannung:

- 24 VDC
- 120 VAC (50/60 Hz)
- 230 VAC (50 Hz)

- 1
- 5
- 9

Hub (S):

- 200 mm
- 250 mm
- 300 mm
- 350 mm
- 400 mm
- 500 mm
- 700 mm

- 200
- 250
- 300
- 350
- 400
- 500
- 700

Optionen:

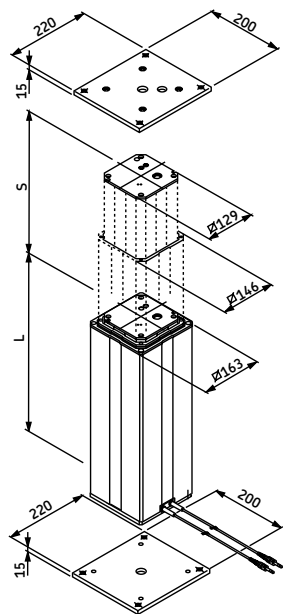
- Ohne
- Mit Dual-Encoder, (14 Impulse pro 9 mm Verfahrweg)
- Mit Netzkabeldurchführung (3 × AWG16)
- Mit Steuerkabeldurchführung (10 × AWG28)

- 000
- E
- C
- H

4 Hub- und Verstellsysteme

Teleskopsäulen

TELEMAG TLG



Erläuterung:

S = Hub

L = Eingefahrene Länge

Typ	Kraft		Max. Geschwindigkeit		Hub (S)	Einbaumaß (L)	Spannung	Schutzart	Gewicht
	Druck	Zug	ohne Last	Volllast					
	N		mm/s		mm	mm	VDC	IP	kg
TLG 10/11-A	4 000	0	14	10	200–700	S+180	24	30	15–30
TLG 10/11-B	2 500	0	17	13	200–700	S+180	24	30	15–30
TLG 10/11-C	1 500	0	33	25	200–700	S+180	24	30	15–30

Lastzyklus 1 min/9 min.

Bestellbezeichnung für Zubehör

Zubehör	Bestellnummer
Obere Befestigungsplatte für 2-fach-Teleskoprohr	290268
Untere Befestigungsplatte für 2-fach-Teleskoprohr	290351
Obere Befestigungsplatte für 3-fach-Teleskoprohr	290268
Untere Befestigungsplatte für 3-fach-Teleskoprohr	290265
Befestigungsschraube (4/plate) für Befestigungsplatte	510707

Bestellschlüssel

Typ

Motorspannung:

24 VDC

Last:

4 000 N
2 500 N
1 500 N

Teleskoprohr:

Teleskoprohr 2-fach
Teleskoprohr 3-fach

Hub (S):

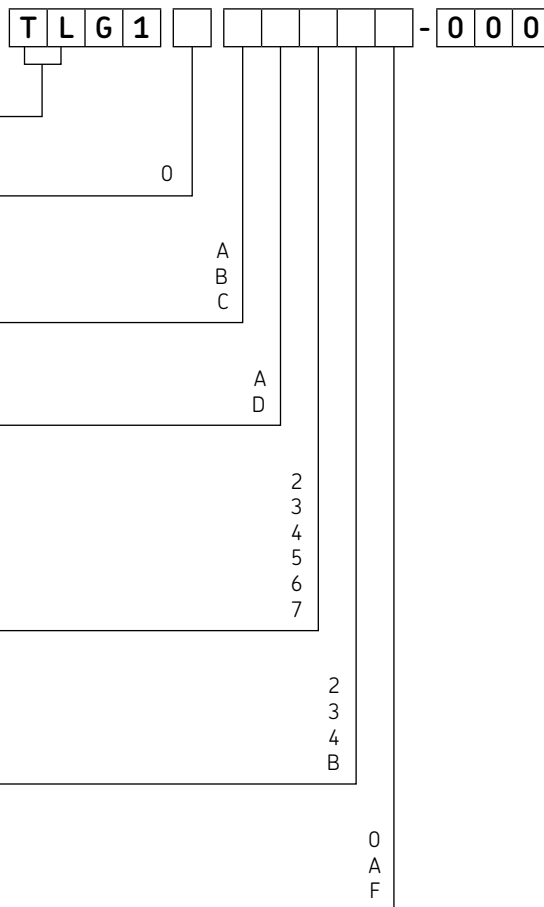
200 mm
300 mm
400 mm
500 mm
600 mm
700 mm

Kabel/Anschlussstecker:

Gerade, 2,3 m, Jack-Stecker
Gerade, 1,0 m, DIN8-Stecker
Gerade, 2,3 m, DIN8-Stecker
Spiralkabel, 0,6 m, DIN8-Stecker

Optionen:

Ohne
Einfacher Encoder, 8 Impulse, Kabel mit Jack-Stecker
Dual-Encoder, Kabel mit DIN8-Stecker



TELESMART

Die kostengünstigen TELESMART Teleskopsäulen sind eine elegante Neuentwicklung für höhenverstellbare Pulte, Tische, Sitze und Arbeitsplätze in der Industrie (**Abb. 6**).

Die kraftvollen und schnellen Teleskopsäulen der Baureihe TXG vereinen die Vorzüge der Wechsel- und der Gleichspannungstechnik.

Die Säulen sind mit Tisch-, Fuß- und Handschalter ansteuerbar.

Vorteile:

- Plug & Play
- Kraftvoll und schnell
- Elegantes Design
- Kostengünstig
- Lastzyklus 1 min./9 min.



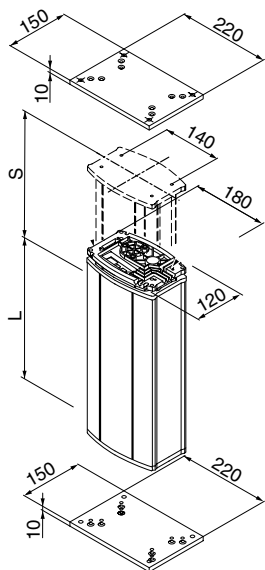
Abb. 6

Typ	Kraft		Max. Geschwindigkeit		Hub (S)	Einbaumaß (L)	Spannung	Schutzart	Gewicht
	Druck	Zug	ohne Last	Volllast					
	N		mm/s		mm	mm	V	IP	kg
TXG 1	1 500	0	23	17	200–600	S+160/180	24 DC	30	8–13
TXG 4/5	1 500	0	23	17	200–600	S+160/180	120 AC	30	9–14
TXG 8/9	1 500	0	23	17	200–600	S+160/180	230 AC	30	9–14

4 Hub- und Verstellsysteme

Teleskopsäulen

TELESMART TXG



Erläuterung:

S = Hub

L = Einbaumaß

Typ	Kraft		Max. Geschwindigkeit		Hub (S)	Einbaumaß (L)	Spannung	Schutzart	Gewicht
	Druck	Zug	ohne Last	Volllast					
	N		mm/s		mm	mm	V	IP	kg
TXG 1	1 500	0	23	17	200–600	S+160/180	24 DC	30	8–13
TXG 4/5	1 500	0	23	17	200–600	S+160/180	120 AC	30	9–14
TXG 8/9	1 500	0	23	17	200–600	S+160/180	230 AC	30	9–14

Bestellbezeichnung für Zubehör

Netzkabel	Stecker	Land	Bestellnummer	Anmerkung
Gerades Kabel 3,5 m	Euro	Allgemeines	304330/304345	zweipolig / dreipolig
Gerades Kabel 3,5 m	Schuko	DE	304331/304346	zweipolig / dreipolig
Gerades Kabel 3,5 m	UL	USA	304332/304347	zweipolig / dreipolig
Gerades Kabel 3,5 m	Britischer Standard	UK	304333/304355	zweipolig / dreipolig
Obere oder untere Befestigungsplatte			304338	

Bestellschlüssel

T X G [] - **00** [] [] - [] [] **00**

Typ

Motorspannung:

24 VDC (Slave-Hubzylinder) 1
 120 VAC, 50/60 Hz, Klasse II 4
 120 VAC, 50/60 Hz, Klasse I (Zwingend für Netzkabeldurchführung) 5
 230 VAC, 50 Hz, Klasse II 8
 230 VAC, 50 Hz, Klasse I (Zwingend für Netzkabeldurchführung) 9

Ausgang für zusätzlichen Gleichstrommotor:

Nicht verwendet (Stand-alone) 0
 24 VDC (Master, nicht erhältlich für TXG1) 1

Farbe:

Eloxierte Beschichtung (natur) 5

Optionen (*24 VDC, **230/120 VAC mit Einklemmschutz):

Ohne 000
 Steueranschlussdurchführung EYX
 Netzkabeldurchführung EYF
 Encoder für LD*/Slave* EYS
 Encoder für andere Steuerungen* (z.B. BCU, VCU, SCU) EXG
 Einfahren**, Memory 2CA
 Steueranschlussdurchführung**, Netzkabeldurchführung** 2AA
 Einfahren**, Memory, Netzkabeldurchführung 3AW
 Steueranschlussdurchführung, Einfahren**, Memory 3AY
 Steueranschlussdurchführung, Einfahren**, Memory, Netzkabeldurchführung 4AG
 Ausfahren**, Einfahren**, Memory, Parallellauf 2 Hubzylinder, min. Konfiguration für Master-/Slave-Verwendung 4AL
 Ausfahren**, Einfahren**, Memory, Parallellauf 2 Hubzylinder, Netzkabeldurchführung 5AA
 Ausfahren**, Einfahren**, Memory, Parallellauf 2 Hubzylinder, Steueranschlussdurchführung 5AC
 Ausfahren**, Einfahren**, Memory, Parallellauf 2 Hubzylinder, Steuer-/Netzkabeldurchführung 6AA

Hub (S) / Eingefahrene Länge (L=S+180):

200 mm 200
 300 mm 300
 400 mm 400
 500 mm 500
 600 mm 600

Hubzylinder

CAT

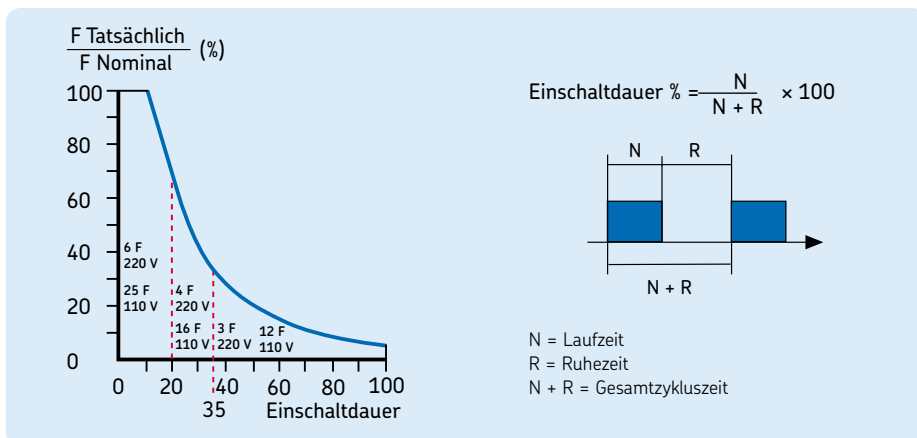
Das modulare CAT Konstruktionsprinzip (**Abb. 7**) ermöglicht einen einfachen Austausch von kritischen Bauteilen wie Motoren, Getrieben, Spindeln, Befestigungen usw. Kundenspezifische Hubzylinder können leicht und kostengünstig aus Standardteilen zusammengestellt werden. Die Flexibilität des CAT Systems ermöglicht eine Vielzahl von Anwendungen.

Vorteile:

- Klein
- Robust
- Hoher Wirkungsgrad
- Wartungsarm



Diagramm Einschaltdauer



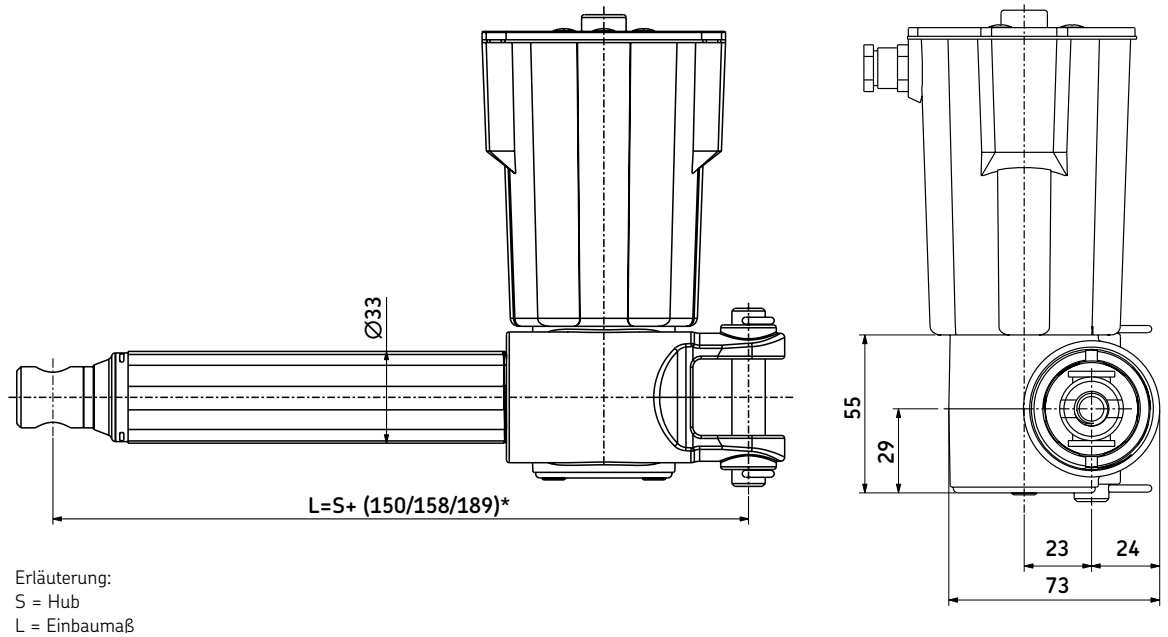
Typ	Kraft		Max. Geschwindigkeit		Hub (S)	Einbaumaß* (L)	Spannung	Schutzart	Gewicht
	Druck	Zug	ohne Last	Volllast					
	N		mm/s		mm	mm	V	IP	kg
CAT 33H	1 200	1 200	174	150	100–400	S + 150/158/189	12/24 DC 120/230/400 AC	20/44/54/65	2–2,7
CAT 33	3 000	3 000	48	38	100–400	S + 150/158/189	12/24 DC 120/230/400 AC	20/44/54/65	2–2,7
CAT 32B	4 000	4 000	67	50	50–700	S + 167/175/206	12/24 DC 120/230/400 AC	20/44/54/65	2–3,5

* Abmessung hängt von der Art der vorderen Befestigung ab.

4 Hub- und Verstellsysteme

Hubzylinder

CAT 33H



Siehe Zeichnungen für vordere und hintere Befestigungen und Motoroptionen auf Seite 178

Typ	Kraft		Max. Geschwindigkeit		Hub (S)	Einbaumaß* (L)	Spannung	Schutzart	Gewicht
	Druck	Zug	ohne Last	Volllast					
	N		mm/s		mm	mm	V	IP	kg
CAT 33H	1 200	1 200	174	150	100–400	S + 150/158/189	12/24 DC 120/230/400 AC	20/44/65 20/54/55	2–2,7

* Abmessung hängt von der Art der vorderen Befestigung ab.

Bestellschlüssel

Dynamische Last (N)/Geschwindigkeit (mm/s)			Auswahlmöglichkeiten Motor	
1 200/xx	900/xx	600/xx	Ohne Motor	0000
1 000/50-38	600/100-80	400/174-150	12 VDC, IP44 (65)	C12C
1 000/50-38	600/100-80	400/174-150	12 VDC, Scheibenläufermotor, IP44	D12C
1 200/56-36	900/113-79	500/174-140	24 VDC, IP44 (65)	C24C
1 200/27-17	800/60-35	500/100-69	24 VDC, niedrige Drehzahlen, IP44 (65)	C24CW
1 200/56-36	900/113-79	500/174-140	24 VDC, Scheibenläufermotor, IP44	D24C
1 200/56-36	900/113-79	500/174-140	24 VDC, Scheibenläufermotor, Bremse, IP20	D24CB
1 200/56-36	900/113-79	500/174-140	24 VDC, Scheibenläufermotor, herausgeführte Motorwelle, IP44	D24CS
1 200/27-17	800/60-35	500/100-69	24 VDC, Scheibenläufermotor, niedrige Drehzahlen, IP44	D24CW
1 200/20	900/37	500/90	120 VAC/60 Hz, einphasig, IP54	E110C
1 200/20	900/37	500/90	120 VAC/60 Hz, einphasig, Bremse, IP20	E110CB
1 200/20	900/37	500/90	230 VAC/50 Hz, einphasig, IP54	E220C
1 200/20	900/37	500/90	230 VAC/50 Hz, einphasig, Bremse, IP20	E220CB
1 200/20	900/37	500/90	400 VAC/50 Hz, dreiphasig, IP55	E380C
1	2	4		

C A T 33H x x x x x x x x / x x x x x x x x

Typ

Motorbefestigung:

Rechts

Links

R

L

Hub (S):

100 mm

200 mm

300 mm

400 mm

100

200

300

400

Hintere Befestigung (siehe Seite 178):

Gabelkopf mit Bohrung, Ø=12,0 mm

Gabelkopf mit Bohrung, Ø=12,7 mm

Auge mit Bohrung, Ø=12,0 mm

Auge mit Bohrung, Ø=12,7 mm

A1

A2

K1

K2

Vordere Befestigung (siehe Seite 178):

Bohrung, Ø=12,0 mm

Bohrung, Ø=12,7 mm

Außengewinde, M12

Innengewinde, M12

Gabelkopf mit Bohrung, Ø=10,1 mm

G1

G2

G3

G4

G5

Rückkopplung:

Ohne Encoder (keine Eingabe)

Encoder (nur für CxxC Motoren)

Encoder (für alle Standardmotoren)

E

E2

Optionen:

Rutschkupplung

Ohne Rutschkupplung

F

Z

Optionen für CxxC Motoren:

Ohne Kabel

EMV-Filter

Motor ohne Abdeckung

IP65 (Kabeltyp T2 oder T2P muss angegeben werden)

Gerades Kabel, 2,0 m, ohne Stecker

Gerades Kabel, 2,0 m, Jack-Stecker

U

M

N

I

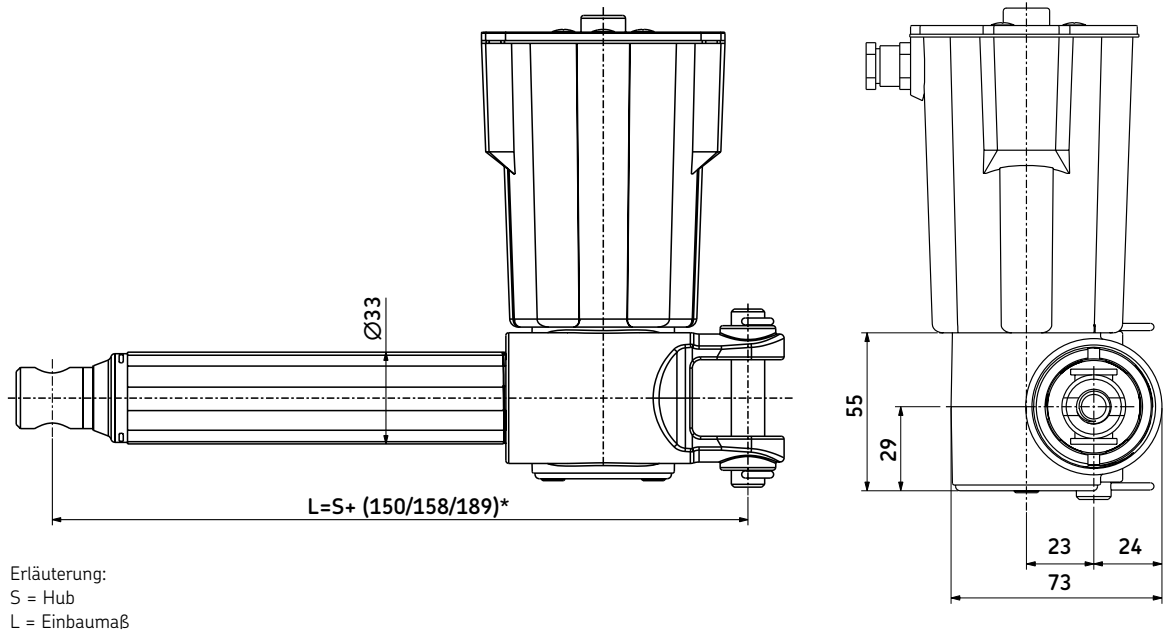
T2

T2P

4 Hub- und Verstellsysteme

Hubzylinder

CAT 33



Siehe Zeichnungen für vordere und hintere Befestigungen und Motoroptionen auf Seite 178

Typ	Kraft		Max. Geschwindigkeit		Hub (S)	Einbaumaß* (L)	Spannung	Schutzart	Gewicht
	Druck	Zug	ohne Last	Volllast					
	N		mm/s		mm	mm	V	IP	kg
CAT 33	3 000	3 000	48	38	100–400	S + 150/158/189	12/24 DC 120/230/400 AC	20/44/65 20/54/55	2–2,7

* Abmessung hängt von der Art der vorderen Befestigung ab.

Bestellschlüssel

Dynamische Last (N)/Geschwindigkeit (mm/s)			Auswahlmöglichkeiten Motor	
3 000/xx	2 000/xx	1 000/xx	Ohne Motor	0000
3 000/13-10	2 000/24-20	1 000/48-38	12 VDC, IP44 (65)	C12C
2 400/11-7	1 600/21-15	800/39-21	12 VDC, Scheibenläufermotor, IP44	D12C
3 000/13-10	2 000/26-20	1 000/48-35	24 VDC, IP44 (65)	C24C
3 000/7-5	2 000/13-8	1 000/26-19	24 VDC, niedrige Drehzahlen, IP44 (65)	C24CW
3 000/13-10	2 000/26-20	1 000/48-35	24 VDC, Scheibenläufermotor, IP44	D24C
3 000/13-10	2 000/26-20	1 000/48-35	24 VDC, Scheibenläufermotor, herausgeführte Motorwelle	D24CS
3 000/7-5	2 000/13-8	1 000/26-19	24 VDC, Scheibenläufermotor, niedrige Drehzahlen, IP44	D24CW
2 400/6	1 600/12	800/24	120 VAC/60 Hz, einphasig, IP54	E110C
2 400/6	1 600/12	800/24	120 VAC/60 Hz, einphasig, Bremse, IP20	E110CB
3 000/5	2 000/10	1 000/20	230 VAC/50 Hz, einphasig, IP54	E220C
3 000/5	2 000/10	1 000/20	230 VAC/50 Hz, einphasig, Bremse, IP20	E220CB
3 000/5	2 000/10	1 000/20	400 VAC/50 Hz, dreiphasig, IP55	E380C

1	2	4
---	---	---

C A T 33 x x x x x / x x

Typ

Motorbefestigung:

Rechts
Links

R
L

Hub (S):

100 mm
200 mm
300 mm
400 mm

100
200
300
400

Hintere Befestigung (siehe Seite 178):

Gabelkopf mit Bohrung, Ø=12,0 mm
Gabelkopf mit Bohrung, Ø=12,7 mm
Auge mit Bohrung, Ø=12,0 mm
Auge mit Bohrung, Ø=12,7 mm

A1
A2
K1
K2

Vordere Befestigung (siehe Seite 178):

Bohrung, Ø=12,0 mm
Bohrung, Ø=12,7 mm
Außengewinde, M12
Innengewinde, M12
Gabelkopf mit Bohrung, Ø=10,1 mm

G1
G2
G3
G4
G5

Rückkopplung:

Ohne Encoder (keine Eingabe)
Encoder (nur für CxxC Motoren)
Encoder (für alle Standardmotoren)

E
E2

Optionen:

Rutschkupplung
Ohne Rutschkupplung

F
Z

Optionen für CxxC Motoren:

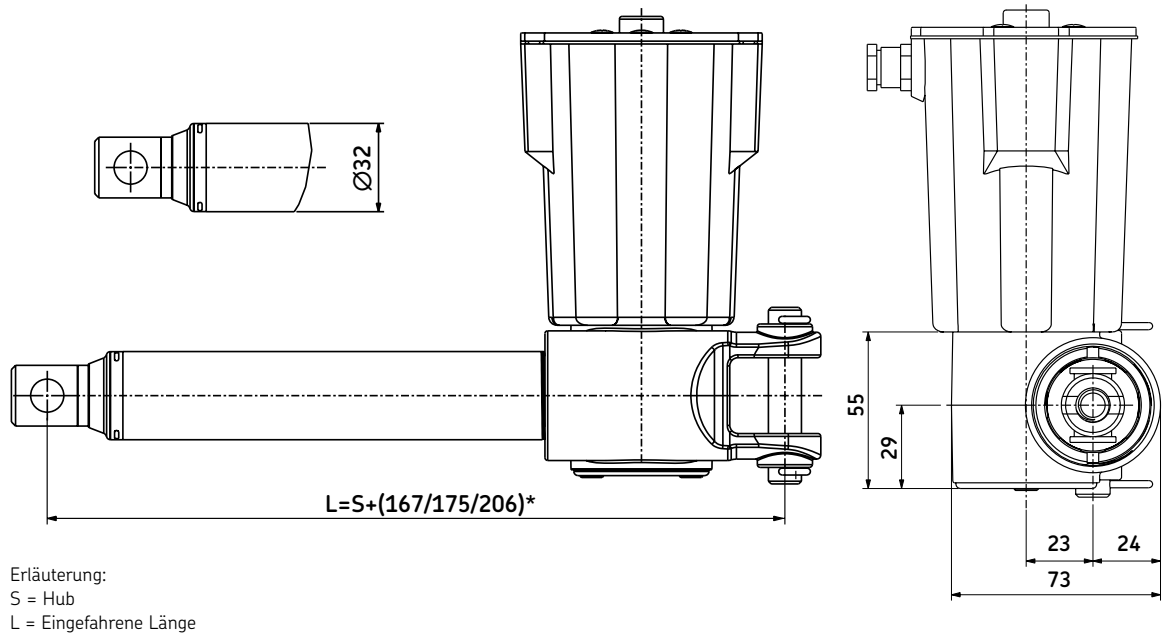
Ohne Kabel
EMV-Filter
Motor ohne Abdeckung
IP65 (Kabeltyp T2 oder T2P muss angegeben werden)
Gerades Kabel, 2,0 m, ohne Stecker
Gerades Kabel, 2,0 m, Jack-Stecker

U
M
N
I
T2
T2P

4 Hub- und Verstellsysteme

Hubzylinder

CAT 32B



Siehe Zeichnungen für vordere und hintere Befestigungen und Motoroptionen auf Seite 178

Typ	Kraft		Max. Geschwindigkeit		Hub (S)	Einbaumaß* (L)	Spannung	Schutzart	Gewicht
	Druck	Zug	ohne Last	Volllast					
	N		mm/s		mm	mm	V	IP	kg
CAT 32B	4 000	4 000	67	50	50–700	S + 167/175/206	12/24 DC 120/230/400 AC	20/44/65 20/54/55	2–3,5

* Abmessung hängt von der Art der vorderen Befestigung ab.

Bestellschlüssel

Dynamische Last (N)/Geschwindigkeit (mm/s)			Auswahlmöglichkeiten Motor	
4 000/xx	2 500/xx	1 500/xx	Ohne Motor	0000
4 000/17-12	2 500/32-25	1 500/63-48	12 VDC, IP44 (65)	C12C
3 000/17-11	2 000/34-19	1 000/67-43	12 VDC, Scheibenläufermotor, IP44	D12C
4 000/17-13	2 500/33-24	1 500/65-50	24 VDC, IP44 (65)	C24C
4 000/9-5	2 500/18-10	1 500/34-24	24 VDC, Motor mit niedrigen Drehzahlen, IP44	C24CW
4 000/17-13	2 500/33-24	1 500/65-50	24 VDC, Scheibenläufermotor, IP44	D24C
4 000/17-13	2 500/33-24	1 500/65-50	24 VDC, Scheibenläufermotor, Bremse, IP20	D24CB
4 000/17-13	2 500/33-24	1 500/65-50	24 VDC, Scheibenläufermotor, herausgeführte Motorwelle, IP44	D24CS
4 000/9-5	2 500/18-10	1 500/34-24	24 VDC, Scheibenläufermotor, niedrige Drehzahlen, IP44	D24CW
3 500/8	2 500/16	1 500/32	120 VAC/60 Hz, einphasig, IP54	E110C
3 500/8	2 500/16	1 500/32	120 VAC/60 Hz, einphasig, Bremse, IP20	E110CB
3 500/6,5	2 500/13	1 500/26	230 VAC/50 Hz, einphasig, IP54	E220C
3 500/6,5	2 500/13	1 500/26	230 VAC/50 Hz, einphasig, Bremse, IP20	E220CB
3 500/6,5	2 500/13	1 500/26	400 VAC/50 Hz, dreiphasig, IP55	E380C
1	2	4		

C A T 32B x x x x x x / x x x x

Typ

Motorbefestigung:

Rechts
Links

R
L

Hub (S):

50 mm
100 mm
200 mm
300 mm
400 mm
500 mm
700 mm

50
100
200
300
400
500
700

Hintere Befestigung (siehe Seite 178):

Gabelkopf mit Bohrung, Ø=12,0 mm
Gabelkopf mit Bohrung, Ø=12,7 mm
Auge mit Bohrung, Ø=12,0 mm
Auge mit Bohrung, Ø=12,7 mm

A1
A2
K1
K2

Vordere Befestigung (siehe Seite 178):

Bohrung, Ø=12,0 mm
Bohrung, Ø=12,7 mm
Außengewinde, M12
Innengewinde, M12
Gabelkopf mit Bohrung, Ø=10,1 mm

G1
G2
G3
G4
G5

Rückkopplung:

Ohne Encoder (keine Eingabe)
Encoder (nur für CxxC Motoren)
Encoder (für alle Standardmotoren)

E
E2

Optionen:

Rutschkupplung
Ohne Rutschkupplung
Sicherheitsmutter

F
Z
S

Optionen für CxxC Motoren:

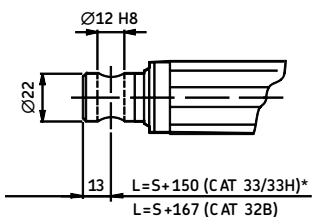
Ohne Kabel
EMV-Filter
Motor ohne Abdeckung
IP65 (Kabeltyp muss angegeben werden)
Gerades Kabel , 2,0 m, ohne Stecker
Gerades Kabel , 2,0 m, Jack-Stecker

U
M
N
I
T2
T2P

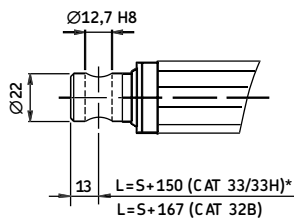
4 Hub- und Verstellsysteme

Hubzylinder

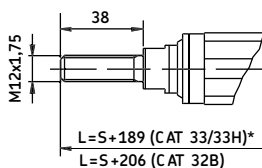
Vordere Befestigungen und Einbaumaß



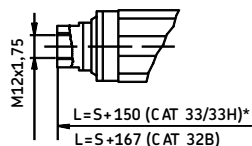
G1



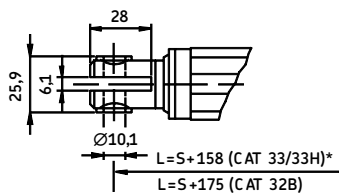
G2



G3

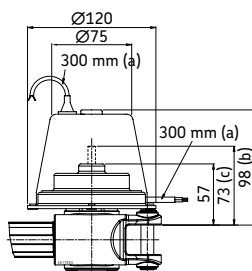


G4

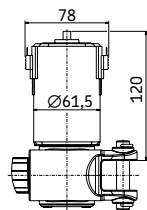


G5

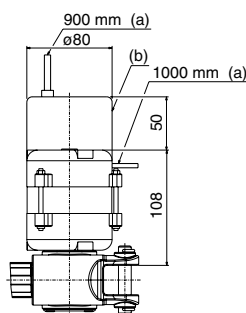
Motoren



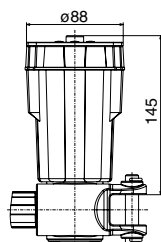
D12C, D24C, D24CB, D24CS, D24CW



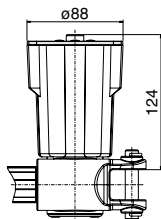
C12CN, C24CN, C24CWN



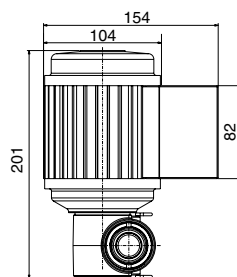
E110C, E110CB, E220C, E220CB



C12CM, C12CME, C24CM, C24CME, C24CWM, C24CWME

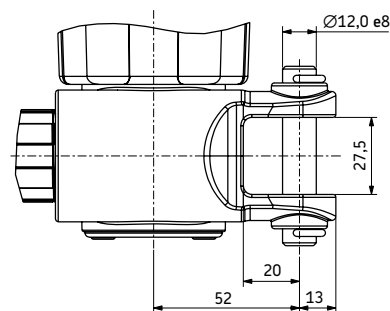


C12C, C24C, C24CW

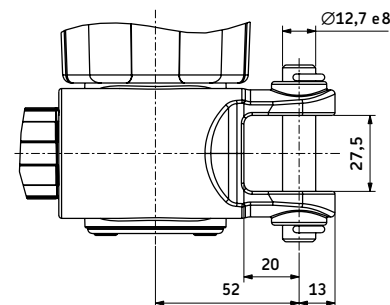


E380C

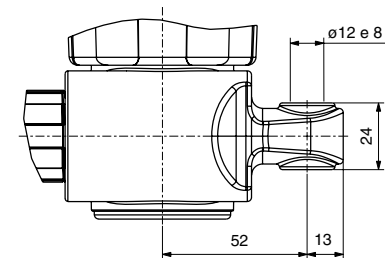
Hintere Befestigungen



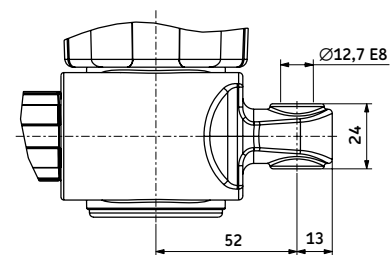
A1



A2



K1



K2

Erläuterung:

- (a) = Länge des Kabels
- (b) = Abdeckung für Bremse
- (c) = D24CS-Ausführung
- S = Hub
- L = Einbaumaß

* Bei S = 400 müssen 50 mm zum Einbaumaß hinzugerechnet werden.

CAR

CAR Hubzylinder (**Abb. 8**) für industrielle Anwendungen setzen Maßstäbe in Bezug auf Leistungsfähigkeit, Lebensdauer und Zuverlässigkeit. Die kompakten Hubzylinder bauen auf bewährten Teilen auf, z. B. dem SKF Hochleistungs-Kugelgewindtrieb, einer robusten Getriebe-Baugruppe und hochwertigen Gleich- und Wechselstrommotoren. Zusammengenommen ergibt dies optimale Leistungsfähigkeit bei längster Betriebsdauer. Dank des modularen Aufbaus können kundenspezifische Anforderungen durch die Kombination einer großen Zahl von Motoren und Übersetzungen einfach erfüllt werden.

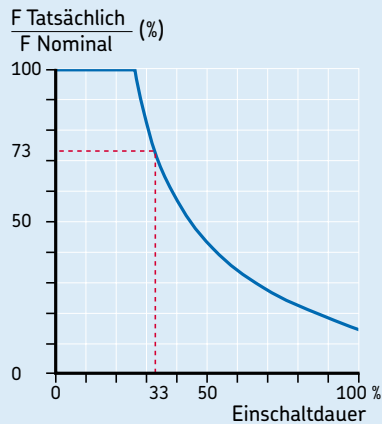
Vorteile:

- Robust und zuverlässig
- Langlebig
- Große Komponentenauswahl
- Motorbefestigung wahlweise rechts oder links

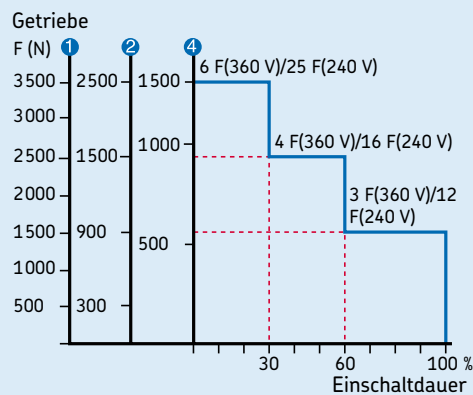


Abb. 8

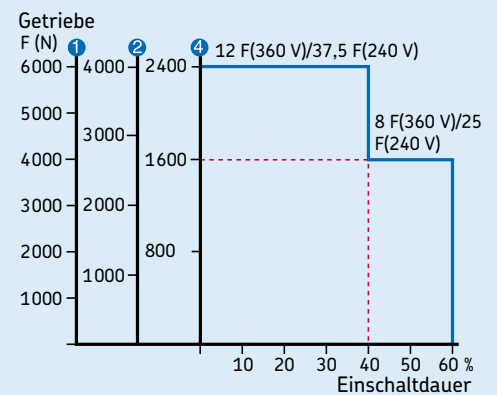
CAR 22, 32, 40 ... 24/12 VDC



CAR32 ... 230/120 VAC



CAR40 ...230/120 VAC



Typ	Kraft Druck	Zug	Max. Geschwindigkeit ohne Last	Hub Volllast	Hub (S)	Eingefahrene Länge* (L)	Spannung	Schutzart	Gewicht
	N		mm/s		mm	mm	V	IP	kg
CAR 22	1 500	1 500	30	20	50–300	S+205	12/24 DC	44	1,2–1,6
CAR 32	3 500	3 500	60	40	50–700	S+218	12/24 DC 120/230 AC	20/44/54	2,1–3,7
CAR 40	6 000	6 000	60	40	100–700	S+263	12/24 DC 120/230 AC	20/44/54	5,8–8,4

* Abmessung hängt von der Art der vorderen Befestigung ab.

4 Hub- und Verstellsysteme

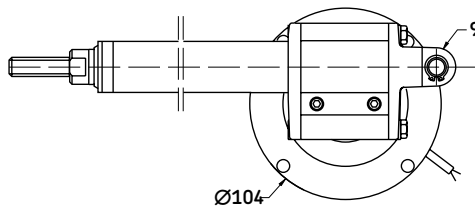
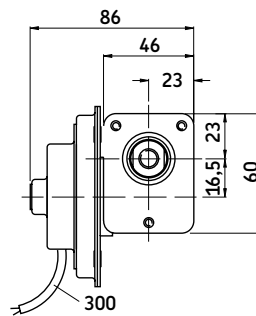
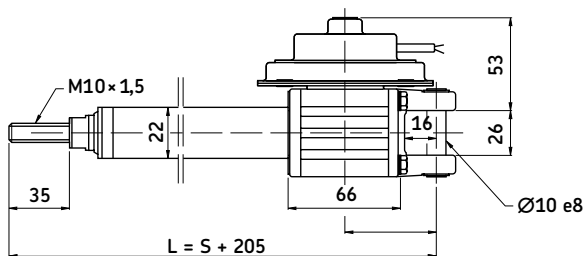
Hubzylinder

CAR 22

Erläuterung:

S = Hub

L = Einbaumaß



Typ	Kraft		Max. Geschwindigkeit		Hub (S)	Einbaumaß (L)	Spannung	Schutzart	Gewicht
	Druck	Zug	ohne Last	Volllast					
	N		mm/s		mm	mm	V	IP	kg
CAR 22	1 500	1 500	30	20	50–300	S+205	12/24 DC	44	1,2–1,6

Bestellschlüssel

Dynamische Last (N)/Geschwindigkeit (mm/s)		Auswahlmöglichkeiten Motor	
1 500/xx	1 000/xx	Ohne Motor	0000
1 500/15-10	1 000/30-20	12 VDC, Scheibenläufermotor, IP44	D12B
1 500/15-10	1 000/30-20	24 VDC, Scheibenläufermotor, IP44	D24B
1	2		

C A R 22 × [] × [] / []

Typ

Motorbefestigung:

Rechts

Links

R

L

Hub (S):

50 mm

100 mm

150 mm

200 mm

300 mm

050

100

150

200

300

CAR 32

Erläuterung:

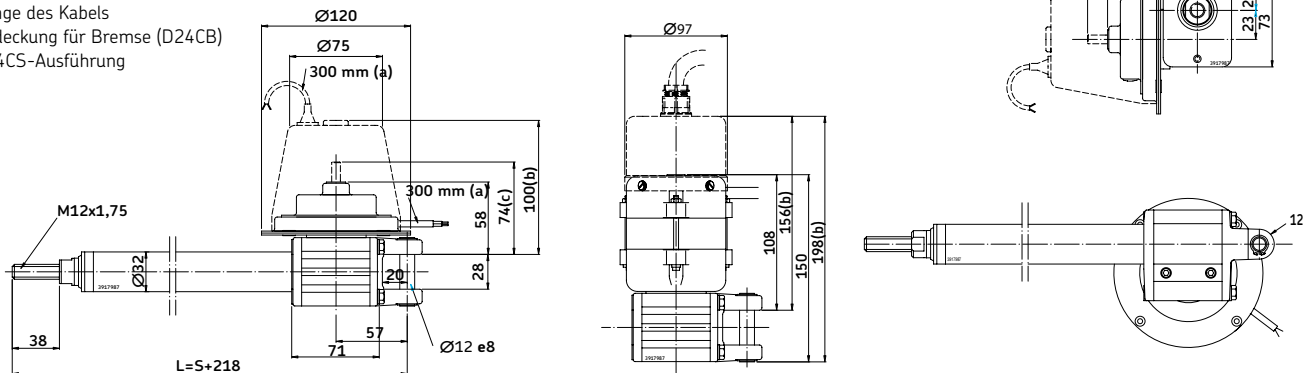
S = Hub

L = Einbaumaß

(a) = Länge des Kabels

(b) = Abdeckung für Bremse (D24CB)

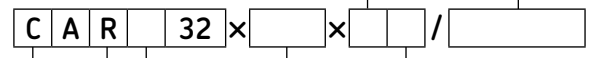
(c) = D24CS-Ausführung



Typ	Kraft Druck Zug	Max. Geschwindigkeit ohne Last Volllast	Hub (S)	Einbaumaß (L)	Spannung	Schutzart	Gewicht
	N	mm/s	mm	mm	V	IP	kg
CAR 32	3 500 3 500	60 40	50–700	S + 218	12/24 DC 120/230 AC	20/44/54	2,1–3,7

Bestellschlüssel

Dynamische Last (N)/Geschwindigkeit (mm/s)			Auswahlmöglichkeiten Motor	
3 500/xx	2 500/xx	1 500/xx	Ohne Motor	0000
2 500/15-10	2 000/30-20	1 000/60-40	12 VDC, Scheibenläufermotor, IP44	D12C
3 500/15-10	2 500/30-20	1 500/60-40	24 VDC, Scheibenläufermotor, IP44	D24C
3 500/9-5	2 500/18-10	1 500/34-24	24 VDC, Scheibenläufermotor, niedrige Drehzahlen, IP44	D24CW
3 500/15-10	2 500/30-20	1 500/60-40	24 VDC, Scheibenläufermotor, herausgeführte Motorwelle, IP44	D24CS
3 500/15-10	2 500/30-20	1 500/60-40	24 VDC, Scheibenläufermotor, Bremse, IP20	D24CB
3 500/8	2 500/16	1 500/32	120 VAC/60 Hz, einphasig, IP54	E110C
3 500/8	2 500/16	1 500/32	120 VAC/60 Hz, einphasig, Bremse, IP20	E110CB
3 500/6	2 500/13	1 500/26	230 VAC/50 Hz, einphasig, IP54	E220C
3 500/6	2 500/13	1 500/26	230 VAC/50 Hz, einphasig, Bremse, IP20	E220CB



Type

Motorbefestigung:

Rechts

Links

Hub (S):

50 mm

100 mm

200 mm

300 mm

500 mm

700 mm

Optionen:

Rutschkupplung

Sicherheitsmutter

50
100
200
300
500
700

F
S

MAGFORCE

Linearantriebe der MAGFORCE Baureihe (Abb. 9) bestehen aus Spindelantrieben mit Schneckengetriebe. Sie erfüllen die äußerst hohen Ansprüche industrieller und vergleichbarer Anwendungen. Verschiedene Motorversionen sind erhältlich.

MAGFORCE bietet kraftvolle, schnelle und geräuscharme Bewegungen bei hoher

Sicherheit und Lebensdauer. Die Antriebe sind mit verschiedenen Optionen wie Hallsensor, Endschalter, herausgeführter Motorwelle usw. erhältlich.

Kundennutzen:

- Ideal für Schwerlastanwendungen
- Breiter Geschwindigkeits-/Last- und Kraftbereich
- Stabil

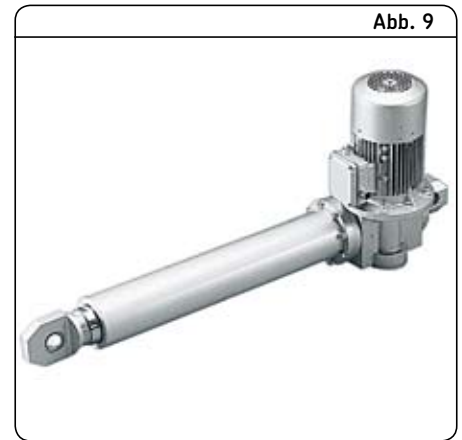


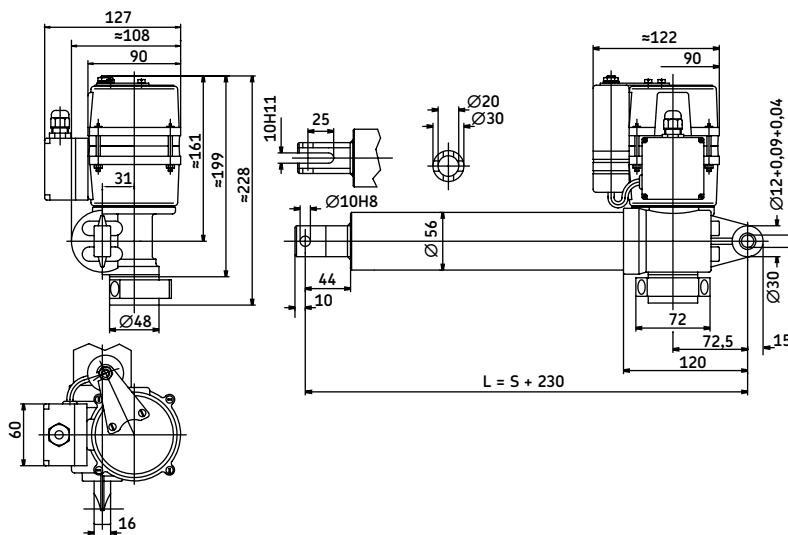
Abb. 9

Typ	Kraft		Max. Geschwindigkeit		Hub (S)	Einbaumaß (L)	Spannung	Schutzart	Gewicht
	Druck	Zug	ohne Last	Volllast					
	N		mm/s		mm	mm	V	IP	kg
WSP 0510	500	500	50	50	100-600	S+230	230 AC	54	5,5
WSP 1030	1 000	1 000	18	18	100-600	S+230	230 AC	54	5,5
WSP 1550	1 500	1 500	10	10	100-600	S+230	230 AC	54	5,5
WSP 2650	2 600	2 600	5	5	100-600	S+230	230 AC	54	5,5
STW 5007	5 000	5 000	12	12	100-600	S+273	230 AC	54	14,6
STW 7010	7 000	7 000	8	8	100-600	S+273	230 AC	54	14,6
STW 10020	10 000	10 000	4	4	100-600	S+273	230 AC	54	14,6
STW 15040	15 000	15 000	2	2	100-600	S+273	230 AC	54	14,6
DSP 1010	1 000	1 000	40	40	100-600	S+230	3 x 400 AC	54	5,5
DSP 2530	2 500	2 500	15	15	100-600	S+230	3 x 400 AC	54	5,5
DSP 3250	3 200	3 200	10	10	100-600	S+230	3 x 400 AC	54	5,5
DSP 4550	4 500	4 500	5	5	100-600	S+230	3 x 400 AC	54	5,5
STD 10007	10 000	10 000	10	10	100-600	S+273	3 x 400 AC	54	14,6
SKD 10007	10 000	10 000	25	25	100-600	S+406	3 x 400 AC	54	14,6
SKD 12010	12 000	12 000	21	21	100-600	S+406	3 x 400 AC	54	14,6
STD 12010	12 000	12 000	7	7	100-600	S+273	3 x 400 AC	54	14,6
SKD 15020	15 000	15 000	11	11	100-600	S+406	3 x 400 AC	54	14,6
SKD 15040	15 000	15 000	5	5	100-600	S+406	3 x 400 AC	54	14,6
STD 15040	15 000	15 000	2	2	100-600	S+273	3 x 400 AC	54	14,6
STD 15020	15 000	15 000	4	4	100-600	S+273	3 x 400 AC	54	14,6
SK(S/A) 15404	15 000	15 000	45	45	100-600	S+465	3 x 400 AC	54	30,0
SLS 18006	29 000	29 000	70	70	100-600	S+446	3 x 400 AC	54	48,0
SK(S/A) 20406	20 000	20 000	33	33	100-600	S+465	3 x 400 AC	54	30,0
SK(S/A) 25412	25 000	25 000	17	17	100-600	S+465	3 x 400 AC	54	30,0
SK(S/A) 30423	30 000	30 000	9	9	100-600	S+465	3 x 400 AC	54	30,0
SLS 34013	40 000	40 000	35	35	100-600	S+446	3 x 400 AC	54	40,0
SLS 50020	50 000	50 000	23	23	100-600	S+446	3 x 400 AC	54	40,0
SLS 50028	50 000	50 000	16	16	100-600	S+446	3 x 400 AC	54	40,0
SLS 50050	50 000	50 000	9	9	100-600	S+446	3 x 400 AC	54	40,0
ASM 1010	1 000	1 000	50	50	100-600	S+230	12/24 DC	44	5,0
ASM 2030	2 000	2 000	17	17	100-600	S+230	12/24 DC	44	5,0
ASM 3030	3 000	3 000	8	8	100-600	S+230	12/24 DC	44	5,0
ASM 4050	4 000	4 000	5	5	100-600	S+230	12/24 DC	44	5,0
SKG 6005	6 000	6 000	55	55	100-600	S+406	24 DC	54	14,6
STG 10007	10 000	10 000	14	14	100-600	S+273	24 DC	54	14,6
SKG 10010	10 000	10 000	30	30	100-600	S+406	24 DC	54	14,6
STG 12010	12 000	12 000	11	11	100-600	S+273	24 DC	54	14,6
SKG 13020	13 000	13 000	15	15	100-600	S+406	24 DC	54	14,6
SKG 15040	15 000	15 000	8	8	100-600	S+406	24 DC	54	14,6
STG 15040	15 000	15 000	3	3	100-600	S+273	24 DC	54	14,6
STG 15020	15 000	15 000	5	5	100-600	S+273	24 DC	54	14,6

4 Hub- und Verstellsysteme

Hubzylinder

Magforce WSP



Erläuterung:

S = Hub

L = Einbaumaß

Typ	Kraft		Max. Geschwindigkeit		Hub (S)	Einbaumaß (L)	Spannung	Schutzart	Gewicht
	Druck	Zug	ohne Last	Volllast					
	N		mm/s		mm	mm	V	IP	kg
WSP 0510	500	500	50	50	100–600	S+230	230 AC	54	5,5
WSP 1030	1 000	1 000	18	18	100–600	S+230	230 AC	54	5,5
WSP 1550	1 500	1 500	10	10	100–600	S+230	230 AC	54	5,5
WSP 2650	2 600	2 600	5	5	100–600	S+230	230 AC	54	5,5

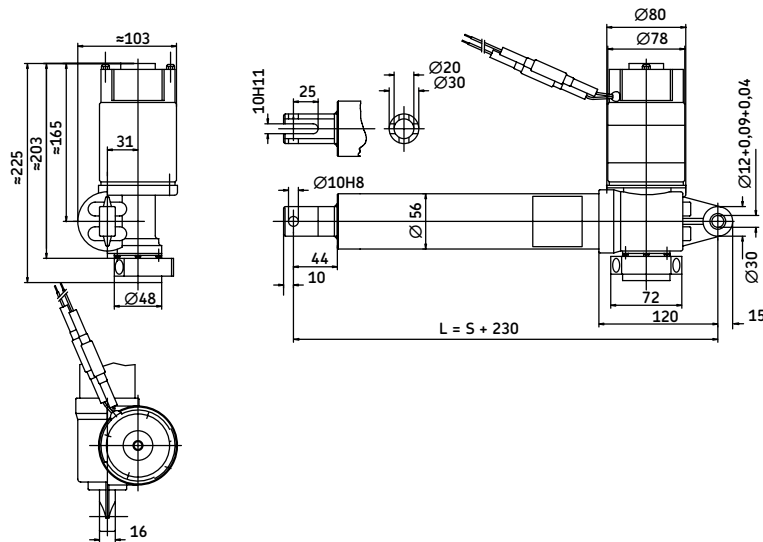
Lastzyklus 25 %

Zubehör	Bestellnummer
Freilaufbremse – auf Druck	1028,6226
Freilaufbremse – auf Zug	1028,0002
Rutschkupplung auf Druck/Zug	1028,7851
Endlagenabschaltung	1043,0209

Bestellschlüssel

Typ	W	S	P	-	-	-
Last:						
500 N						0510
1 000 N						1030
1 500 N						1550
2 600 N						2650
Hub (S):						
100 mm						100
200 mm						200
300 mm						300
400 mm						400
500 mm						500
600 mm						600
Optionen:						
Standard						01
Führungsbuchse zusätzlich (L=S+280 mm)						15
Herausgeführte Motorwelle						16
Schutzrohr aus korrosionsbeständigem Stahl						30
Bronzemutter, Spezialschmierfett für –30 °C						91

Magforce ASM



Erläuterung:
S = Hub
L = Einbaumaß

Typ	Kraft		Max. Geschwindigkeit		Hub (S)	Einbaumaß (L)	Spannung	Schutzart	Gewicht
	Druck	Zug	ohne Last	Volllast					
	N		mm/s		mm	mm	V	IP	kg
ASM 1010	1 000	1 000	50	50	100–600	S+230	12/24 DC	44	5
ASM 2030	2 000	2 000	17	17	100–600	S+230	12/24 DC	44	5
ASM 3030	3 000	3 000	8	8	100–600	S+230	12/24 DC	44	5
ASM 4050	4 000	4 000	5	5	100–600	S+230	12/24 DC	44	5

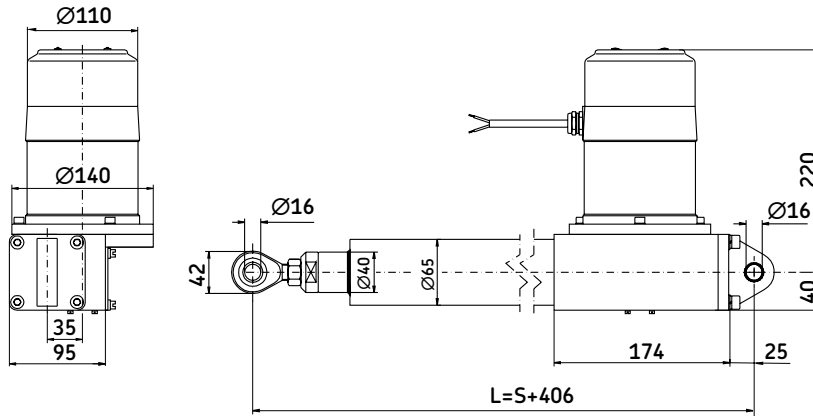
Lastzyklus 10 %

Zubehör	Bestellnummer
Freilaufbremse – auf Druck	1028,6226
Freilaufbremse – auf Zug	1028,0002
Rutschkupplung auf Druck/Zug	1028,7851
Endlagenabschaltung	1043,0210

Bestellschlüssel

Typ	A	S	M	-	-	-
Last:						
1 000 N						1010
2 000 N						2030
3 000 N						3030
4 000 N						4050
Hub (S):						
100 mm						100
200 mm						200
300 mm						300
400 mm						400
500 mm						500
600 mm						600
Optionen:						
12 VDC, Standard						01
24 VDC, Standard						02
24 VDC, Führungsbuchse zusätzlich (L=S+280 mm)						05
24 VDC, Bronzemutter, Spezialschmierfett für –30 °C						07
24 VDC, Schutzrohr aus korrosionsbeständigem Stahl						12
24 VDC, Herausgeführte Motorwelle						16
12 VDC, Führungsbuchse zusätzlich (L=S+280 mm)						19

Magforce SKG



Erläuterung:
S = Hub
L = Einbaumaß

Typ	Kraft		Max. Geschwindigkeit		Hub (S)	Einbaumaß (L)	Spannung	Schutzart	Gewicht
	Druck	Zug	ohne Last	Volllast					
	N		mm/s		mm	mm	V	IP	kg
SKG 6005*	6 000	6 000	55	55	100-600	S+406	24 DC	54	14,6
SKG 10010**	10 000	10 000	30	30	100-600	S+406	24 DC	54	14,6
SKG 13020**	13 000	13 000	15	15	100-600	S+406	24 DC	54	14,6
SKG 15040**	15 000	15 000	8	8	100-600	S+406	24 DC	54	14,6

* Lastzyklus 30 %
** Lastzyklus 10 %

Bestellschlüssel

Typ

Last:

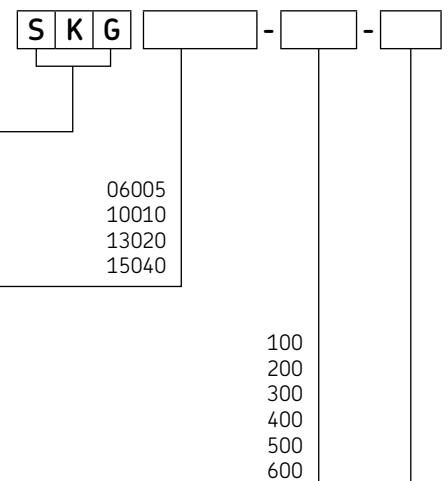
6 000 N
10 000 N
13 000 N
15 000 N

Hub (S):

100 mm
200 mm
300 mm
400 mm
500 mm
600 mm

Optionen:

Standard

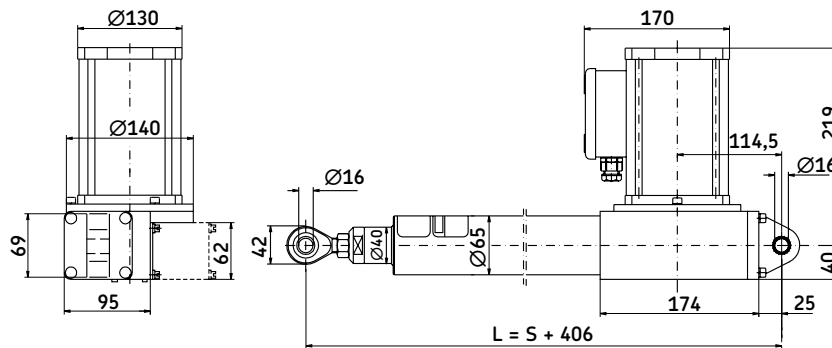


01

4 Hub- und Verstellsysteme

Hubzylinder

Magforce SKD



Erläuterung:
S = Hub
L = Einbaumaß

Typ	Kraft		Max. Geschwindigkeit		Hub (S)	Einbaumaß (L)	Spannung	Schutzart	Gewicht
	Druck	Zug	ohne Last	Volllast					
	N		mm/s		mm	mm	V	IP	kg
SKD 10007*	10 000	10 000	25	25	100–600	S+406	3×400 AC	54	14,6
SKD 12010**	12 000	12 000	21	21	100–600	S+406	3×400 AC	54	14,6
SKD 15020**	15 000	15 000	11	11	100–600	S+406	3×400 AC	54	14,6
SKD 15040**	15 000	15 000	5	5	100–600	S+406	3×400 AC	54	14,6

* Lastzyklus 25 %
** Lastzyklus 10 %

Bestellschlüssel

Typ

Last / Geschwindigkeit:

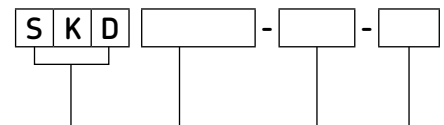
10 000 N
12 000 N
15 000 N / 11 mm/s
15 000 N / 5 mm/s

Hub (S):

100 mm
200 mm
300 mm
400 mm
500 mm
600 mm

Optionen:

Standard

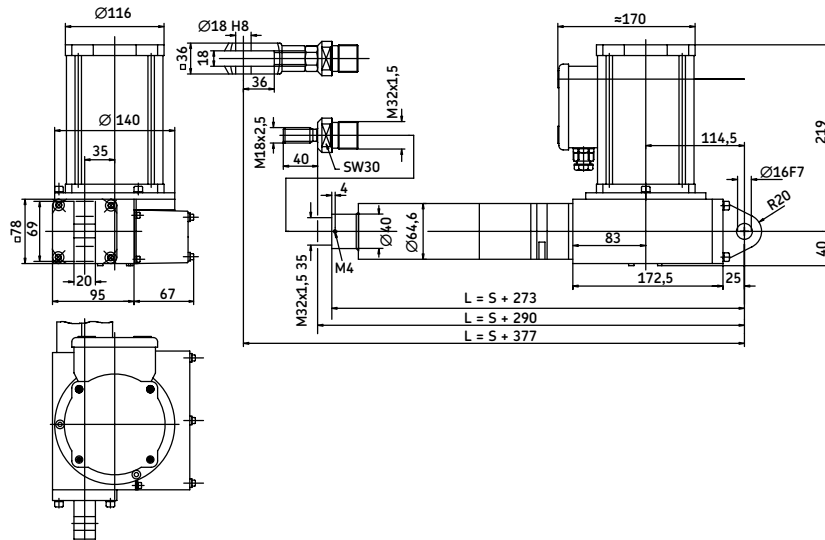


10007
12010
15020
15040

100
200
300
400
500
600

01

Magforce STW



Erläuterung:
S = Hub
L = Einbaumaß

Typ	Kraft		Max. Geschwindigkeit		Hub (S)	Einbaumaß (L)	Spannung	Schutzart	Gewicht
	Druck	Zug	ohne Last	Volllast					
	N		mm/s		mm	mm	V	IP	kg
STW 5007*	5 000	5 000	12	12	100–600	S + 273	230 AC	54	14,6
STW 7010**	7 000	7 000	8	8	100–600	S + 273	230 AC	54	14,6
STW 10020**	10 000	10 000	4	4	100–600	S + 273	230 AC	54	14,6
STW 15040**	15 000	15 000	2	2	100–600	S + 273	230 AC	54	14,6

* Lastzyklus 15 %
** Lastzyklus 10 %

Bestellschlüssel

Typ

Last:

5 000 N
7 000 N
10 000 N
15 000 N

05007
07010
10020
15040

Hub (S):

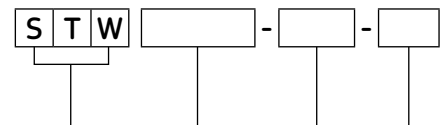
100 mm
200 mm
300 mm
400 mm
500 mm
600 mm

100
200
300
400
500
600

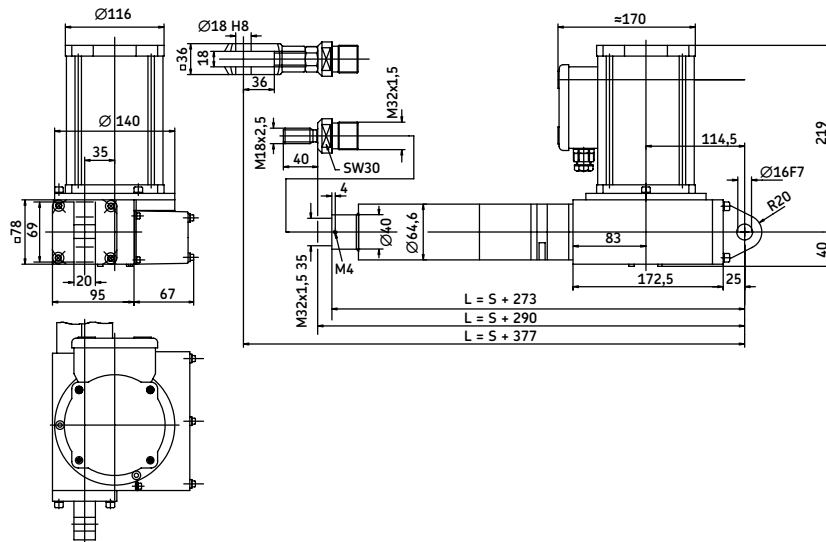
Optionen:

Standard
Endschalter
Niedertemperaturfett

01
05
08



Magforce STD



Erläuterung:
S = Hub
L = Einbaumaß

Typ	Kraft		Max. Geschwindigkeit		Hub (S)	Einbaumaß (L)	Spannung	Schutzart	Gewicht
	Druck	Zug	ohne Last	Volllast					
	N		mm/s		mm	mm	V	IP	kg
STD 10007*	10 000	10 000	10	10	100–600	S+273	3×400 AC	54	14,6
STD 12010**	12 000	12 000	7	7	100–600	S+273	3×400 AC	54	14,6
STD 15040**	15 000	15 000	4	4	100–600	S+273	3×400 AC	54	14,6
STD 15020**	15 000	15 000	2	2	100–600	S+273	3×400 AC	54	14,6

* Lastzyklus 25 %
** Lastzyklus 10 %

Bestellschlüssel

Typ

Last / Geschwindigkeit:

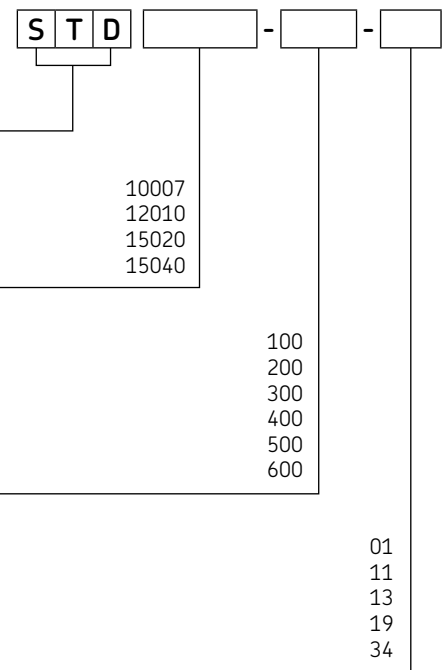
10 000 N
12 000 N
15 000 N / 4 mm/s
15 000 N / 2 mm/s

Hub (S):

100 mm
200 mm
300 mm
400 mm
500 mm
600 mm

Optionen:

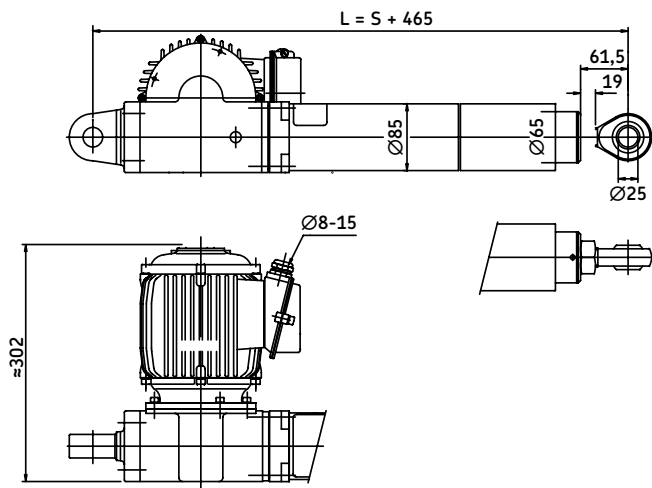
Standard
Herausgeführte Motorwelle
Sicherheitsmutter für Druckbewegung
Niedertemperaturfett
Sicherheitsmutter für Druck- und Zugbewegung



4 Hub- und Verstellsysteme

Hubzylinder

Magforce SKS/SKA



Erläuterung:

S = Hub

L = Einbaumaß

Typ	Kraft		Max. Geschwindigkeit		Hub (S)	Einbaumaß (L)	Spannung	Schutzart	Gewicht
	Druck	Zug	ohne Last	Vollast					
	N		mm/s		mm	mm	V	IP	kg
SK(S/A) 15404	15 000	15 000	45	45	100-600	S+465	3×400 AC	54	30
SK(S/A) 20406	20 000	20 000	33	33	100-600	S+465	3×400 AC	54	30
SK(S/A) 25412	25 000	25 000	17	17	100-600	S+465	3×400 AC	54	30
SK(S/A) 30423	30 000	30 000	10	10	100-600	S+465	3×400 AC	54	30

Lastzyklus 10 %

Bestellschlüssel

Typ

Optionen:

Ohne

Mit Endschaltern und/oder Potentiometer

Last:

15 000 N

20 000 N

25 000 N

30 000 N

Hub (S):

100 mm

200 mm

300 mm

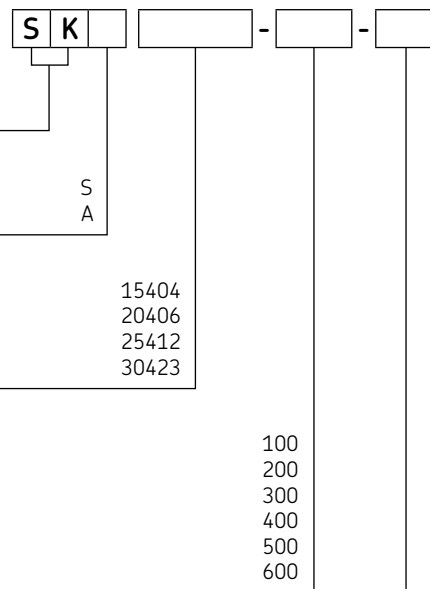
400 mm

500 mm

600 mm

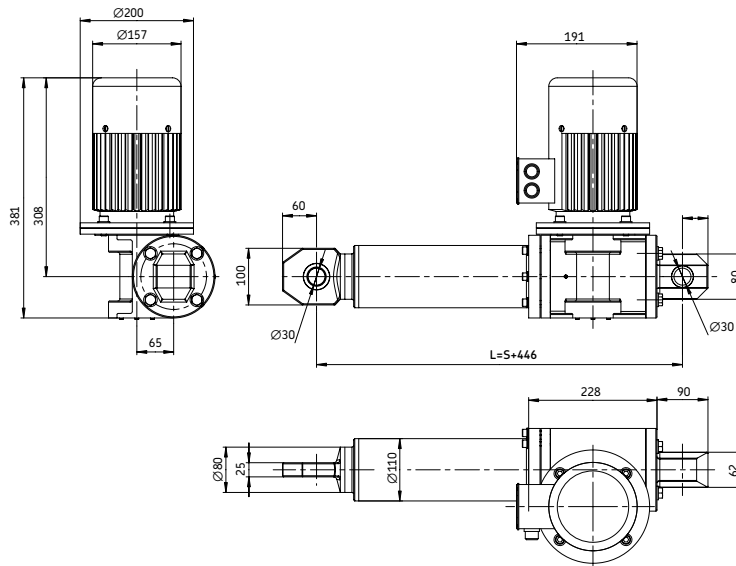
Optionen:

Standard



01

Magforce SLS



Erläuterung:
S = Hub
L = Einbaumaß

Typ	Kraft		Max. Geschwindigkeit		Hub (S)	Einbaumaß (L)	Spannung	Schutzart	Gewicht
	Druck	Zug	ohne Last	Volllast					
	N		mm/s		mm	mm	V	IP	kg
SLS 18006	18 000	18 000	70	70	100–600	S+446	3×400 AC	54	40,0
SLS 34013	34 000	34 000	35	35	100–600	S+446	3×400 AC	54	40,0
SLS 50020	50 000	50 000	23	23	100–600	S+446	3×400 AC	54	40,0
SLS 50028	50 000	50 000	16	16	100–600	S+446	3×400 AC	54	40,0
SLS 50050	50 000	50 000	9	9	100–600	S+446	3×400 AC	54	40,0

Lastzyklus 10 %

Bestellschlüssel

Typ	S	L	S				
Last:							
18 000 N						180	
34 000 N						340	
50 000 N						500	
Verfahrgeschwindigkeit:							
70 mm/s, nur für Version 180							06
35 mm/s, nur für Version 340							13
23 mm/s, nur für Version 500							20
16 mm/s, nur für Version 500							28
9 mm/s, nur für Version 500							50
Hub (S):							
100 mm							100
200 mm							200
300 mm							300
400 mm							400
500 mm							500
600 mm							600
Optionen:							
Standard							01

4 Hub- und Verstellsysteme

Hubzylinder

CALA 36A

CALA 36A (**Abb. 10**) bezeichnet kompakte 12/24 VDC Antriebe für den industriellen Einsatz.

Motor- und Antriebsspindel sind inline mit einem Planetengetriebe verbunden. Die kompakte Konstruktion ist auch für kleinste Einbauverhältnisse geeignet. Passende SKF Steuerungen sind ebenfalls erhältlich.

Vorteile:

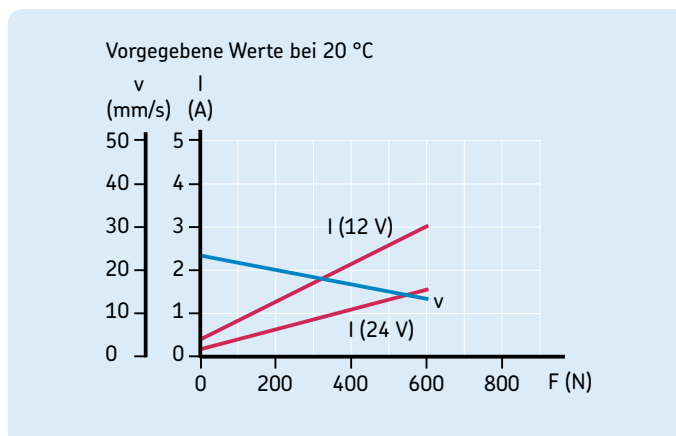
- 600 N Tragfähigkeit
- 12 oder 24 VDC
- Kompakt
- Wartungsarm
- Korrosiongeschützte Ausführung
- Hohe Betriebszuverlässigkeit
- Auswahl an vorderen Befestigungsköpfen
- Endlagenschalter als Zubehör

Abb. 10



Leistungsdiagramm

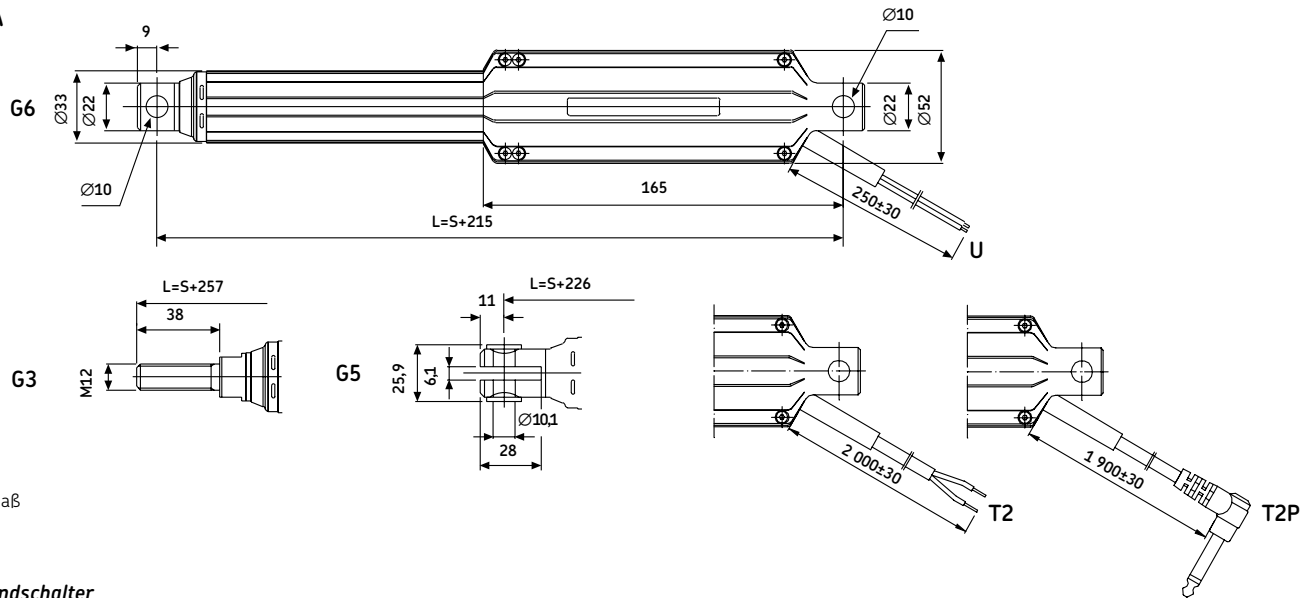
Technische Daten	Einheit
Max. dynamische Last:	600 N
Statische Last:	1 000 N
Geschwindigkeit:	23–12 mm/s
Versorgungsspannung:	12 oder 24 VDC
Stromaufnahme:	0,5 bis 4,4 A (12 V DC) 0,25 bis 2,2 A (24 V DC)
Einschaltdauer:	5 % bei max. dynamischer Last
Schutzart:	IP44
Standard:	EN 50 081–1
Temperaturbereich:	0 °C bis +50 °C
Gewicht:	0,9 bis 1,4 kg



Typ	Kraft		Max. Geschwindigkeit		Hub (S)	Einbaumaß* (L)	Spannung	Schutzart	Gewicht
	Druck	Zug	ohne Last	Volllast					
	N		mm/s		mm	mm	V DC	IP	kg
CALA 36A	600	600	23	12	50–200	S+215/226/257	12/24	44	0,9–1,4

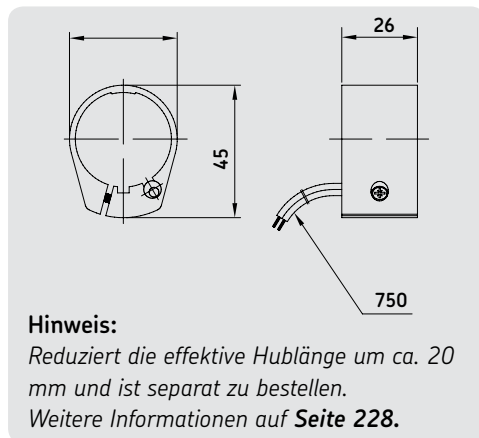
* Abmessung hängt von der Art der vorderen Befestigung ab.

CALA 36A



Erläuterung:
S = Hub
L = Einbaumaß

CAXC 33 Endschalter



Hinweis:

Reduziert die effektive Hublänge um ca. 20 mm und ist separat zu bestellen.
Weitere Informationen auf **Seite 228**.

Bestellschlüssel



Typ

Hub (S):

- 50 mm
- 100 mm
- 150 mm
- 200 mm
- 50 mm < S < 200 mm

- 050
- 100
- 150
- 200
-

Vordere Befestigung :

- Außengewinde, M12
- Gabelkopf, Ø=10,1 mm
- Bohrung, Ø=10,0 mm

- G3
- G5
- G6

Motorspannung:

- 12 VDC
- 24 VDC

- D12
- D24

Kabel:

- Gerades Kabel 0,25 m, ohne Stecker
- Gerades Kabel 1,9 m, Jack-Stecker
- Gerades Kabel 1,9 m, ohne Stecker

- U
- T2
- T2P

4 Hub- und Verstellsysteme

Hubzylinder

MATRIX

Zur MATRIX Baureihe (**Abb. 11**) gehören leistungsstarke Wechsel- und Gleichstrom-linearantriebe. Sie zeichnen sich durch geräuscharmen Lauf aus, benötigen wenig Bauraum und können senkrecht oder waagrecht oder in einem beliebigen Neigungswinkel eingesetzt werden.

Vorteile:

- Langlebig
- Geräuscharm
- Systemlösung mit Steuerung, Antrieben und Zubehör
- Synchronisierbar
- Kompakt und formschön
- Sicherheitsmutter als Standard
- Lastzyklus 1 min./9 min.

Abb. 11



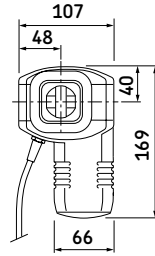
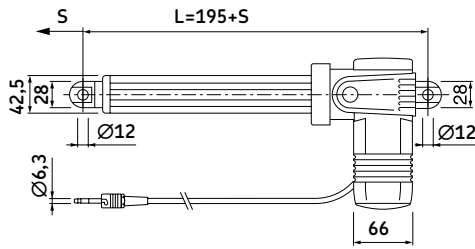
Typ	Kraft		Max. Geschwindigkeit		Hub (S)	Einbaumaß* (L)	Spannung	Schutzart***	Gewicht
	Druck	Zug	ohne Last	Volllast					
	N		mm/s		mm	mm	V	IP	kg
MAX1.-A	4 000	4 000	7	5	50–700	S + 195*	24 DC	66S	4,0
MAX1.-B	2 000	2 000	9	6	50–700	S + 195*	24 DC	66S	3,7
MAX1.-C	1 500	1 500	18	13	50–700	S + 195*	24 DC	66S	3,6
MAX3.-A	8 000	6 000	7	5	50–700	S + 215**	24/12 DC	66S	4,5
MAX3.-B	4 000	4 000	9	6	50–700	S + 215**	24/12 DC	66S	4,2
MAX3.-C	3 000	3 000	18	13	50–700	S + 215**	24/12 DC	66S	4,0
MAX6.-A	8 000	6 000	8	6	50–700	S + 215**	120/230 AC	66S	4,8
MAX6.-B	4 000	4 000	10	8	50–700	S + 215**	120/230 AC	66S	4,5
MAX6.-C	3 000	3 000	18	15	50–700	S + 215**	120/230 AC	66S	4,2

* Bei Hub < 350 mm: L=S+260 mm
 ** Bei Hub > 350 mm: L=S+280 mm
 *** Schutzart gültig im Ruhezustand, bei Außeneinsatz bitte SKF konsultieren

Bestellbezeichnung für Zubehör

Netzkabel	Stecker	Land	Bestellnummer	Anmerkung
Gerades Kabel 3,5 m	Schuko	DE	ZKA-140306–3500	
Gerades Kabel 3,5 m	SEV	CH	ZKA-140316–3500	
Gerades Kabel 3,5 m	UL	USA	ZKA-140355–3500	
Gerades Kabel 3,5 m	Krankenhausstandard	USA	ZKA-140360–3500	
Gerades Kabel 3,5 m	Britischer Standard	UK	ZKA-140350–3500	
Spiralkabel 1,2 m /2,2 m	Schuko	DE	ZKA-140342–1500	
Spiralkabel 1,2 m /2,2 m	SEV	CH	ZKA-140378–1200	
Gerades Kabel 3,5 m	SEV	CH	ZKA-140426–3500	Polyurethankabel
Gerades Kabel 3,5 m	Schuko	DE	ZKA-140426–3500	Polyurethankabel
Dehnschutz für Netzkabel			ZUB-952253	
Spezialschlüssel für Stecker (Jack/D-Sub/Netz)			140375	
Handschalteradapter (D-Sub 9)			140420	

MAX1



Erläuterung:
S = Hub
L = Einbaumaß

Bestellschlüssel

M A X 1 - [] [] [] [] **A** [] [] [] [] **000**

Typ

Motorspannung:

24 VDC
24 VDC mit integrierter Stromabschaltung

0
1

Last:

4 000 N
2 000 N
1 500 N

A
B
C

Hub (S):

50 mm
100 mm
150 mm
200 mm
250 mm
300 mm
350 mm
400 mm
450 mm
500 mm
550 mm
600 mm
650 mm
700 mm

050 245
100 295
150 345
200 395
250 445
300 495
350 545
400 660
450 710
500 760
550 810
600 860
650 910
700 960

Farbe:

Grau

A

Kabel/Anschlussstecker:

Gerade, 2,5 m, DIN8-Stecker

C5

Gabelkopf hinten:

Kein Gabelkopf (kundenspezifische Option)
Standard (siehe Zeichnung)
Um 90° gedreht

0
1
2

Optionen 1:

Ohne Optionen, nur für Antrieb "A" gültig
Schnellverstellung + EKZm, Motorwirkrichtung Druck, Gk-Bohrung parallel zur Taste (für Antrieb "C" is L=+115 mm)*
Schnellverstellung + EKZm, Motorwirkrichtung Druck, Gk-Bohrung parallel zum Bowdenzug (für Antrieb "C" is L=+115 mm)*
Mechan. Einklemmschutz (EK), Motorwirkrichtung Zug, ohne Endlagenfixierung (für Antrieb "A", L=+45 mm, "B" und "C" L=+30 mm)
Mechan. Einklemmschutz (EK), Motorwirkrichtung Druck, ohne Endlagenfixierung (für Antrieb "A", L = + 45 mm, "B" und "C" L = +30 mm)
Motorwirkrichtung Druck für Antrieb "B" und "C"
Motorwirkrichtung Zug für Antrieb "B" und "C"

O
E
G
I
J
M
N

* Mindesthub: 150 mm bis 300 mm; EKZm: Mechanischer Einklemmschutz

Optionen 2:

Ohne
Einfacher Encoder, 8 Impulse, (nicht möglich mit elektrischem Einklemmschutz), Jack-Stecker
Dual-Encoder, DIN8-Stecker

O
A
F

Optionen 3:

Ohne
Notabsenkung, Gk-Bohrung parallel zum Klemmhebel (für Hubzylinder "A", L = +30 mm)

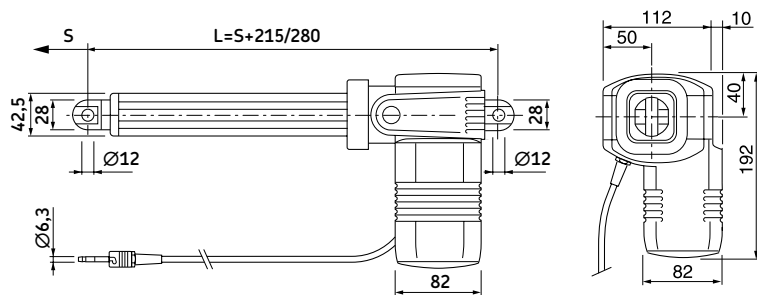
-
V



4 Hub- und Verstellsysteme

Hubzylinder

MAX3



Erläuterung:
S = Hub
L = Einbaumaß

Bestellschlüssel



Typ

Motorspannung:

24 VDC 0
12 VDC 2

Last:

8 000 N A
4 000 N B
3 000 N C

Hub (S):

50 mm 050 265
100 mm 100 315
150 mm 150 365
200 mm 200 415
250 mm 250 465
300 mm 300 515
350 mm 350 565
400 mm 400 680
450 mm 450 730
500 mm 500 780
550 mm 550 830
600 mm 600 880
650 mm 650 930
700 mm 700 980

Farbe:

Grau A

Kabel/Anschlussstecker:

Gerade, 2,5 m, DIN8 C5

Gabelkopf hinten:

Kein Gabelkopf (kundenspezifische Option) 0
Standard (siehe Zeichnung) 1
Um 90° gedreht 2

Optionen 1:

Ohne Optionen, nur für Antrieb "A" gültig 0
Schnellverstellung + EKZm, Motorwirkrichtung Druck, Gk-Bohrung parallel zur Taste (für Antrieb "C", L = + 115 mm)* E
Schnellverstellung + EKZm, Motorwirkrichtung Druck, Gk-Bohrung parallel zum Bowdenzug (für Antrieb "C", L = + 115 mm)* G
Mechan. Einklemmschutz (EK), Motorwirkrichtung Zug, ohne Endlagenfixierung (für Antrieb "A", L = + 45 mm, "B" und "C" L = + 30 mm) I
Mechan. Einklemmschutz (EK), Motorwirkrichtung Druck, ohne Endlagenfixierung (für Antrieb "A", L = + 45 mm, "B" und "C" L = + 30 mm) J
Elektrischer Einklemmschutz (Sicherheitsschalter), Motorwirkrichtung Zug K
Elektrischer Einklemmschutz (Sicherheitsschalter), Motorwirkrichtung Druck L
Motorwirkrichtung Druck für Antrieb "B" und "C" M
Motorwirkrichtung Zug für Antrieb "B" und "C" N

* Mindesthub: 150 mm bis 300 mm; EKZm: Mechanischer Einklemmschutz

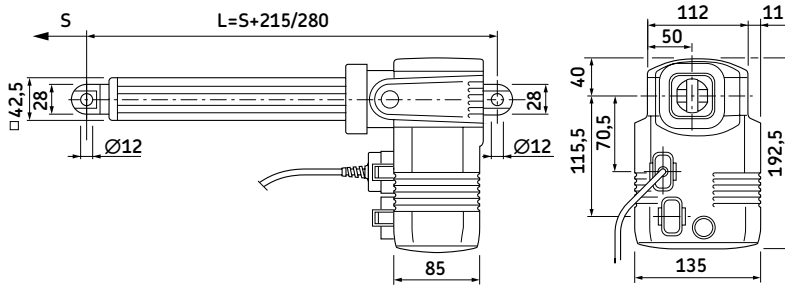
Optionen 2:

Ohne Optionen 0
Einfacher Encoder, 8 Impulse, (nicht möglich mit elektrischem Einklemmschutz) Jack-Stecker A
Dual-Encoder, DIN8-Stecker F

Optionen 3:

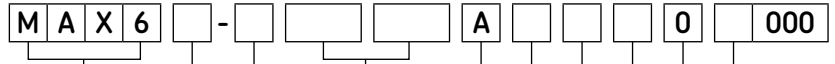
Ohne -
Notabsenkung, Gk-Bohrung parallel zum Klemmhebel (für Antrieb "A", L = +30 mm) V

MAX6



Erläuterung:
S = Hub
L = Einbaumaß

Bestellschlüssel



Typ

Motorspannung:

230 VAC/50 Hz, integrierte Pneumatiksteuerung	0
120 VAC/60 Hz, integrierte Pneumatiksteuerung	1
230 VAC/50 Hz, integrierte Niederspannungsansteuerung mit zus. 24V-Ausgang	2
120 VAC/60 Hz, Steuerung + 1 Kanal mit zusätzlichem 24V-Ausgang	3
230 VAC/50 Hz, integrierte Niederspannungsansteuerung	4
120 VAC/60 Hz, Steuerung	5

Last:

8 000 N	A
4 000 N	B
3 000 N	C

Hub (S):

50 mm	050 265
100 mm	100 315
150 mm	150 365
200 mm	200 415
250 mm	250 465
300 mm	300 515
350 mm	350 565
400 mm	400 680
450 mm	450 730
500 mm	500 780
550 mm	550 830
600 mm	600 880
650 mm	650 930
700 mm	700 980

Farbe:

Grau	A
------	---

Kabel/Anschlusstecker:

Ohne Kabel	0
------------	---

Gabelkopf hinten:

Standard (siehe Zeichnung)	1
----------------------------	---

Optionen 1:

Ohne Optionen, nur für Antrieb "A" gültig	O
Schnellverstellung + EKZm, Motorwirkrichtung Druck, Gk-Bohrung parallel zur Taste (für Antrieb "C", L = + 115 mm)*	E
Schnellverstellung + EKZm, Motorwirkrichtung Druck, Gk-Bohrung 90° zur Taste (für Antrieb "C", L = +115 mm)*	F
Schnellverstellung + EKZm, Motorwirkrichtung Druck, Gk-Bohrung parallel zum Bowdenzug (für Antrieb "C", L = + 115 mm)*	G
Schnellverstellung + EKZm, Motorwirkrichtung Druck, Gk-Bohrung 90° zum Bowdenzug (für Antrieb "C", L = +115 mm)*	H
Mechan. Einklemmschutz (EK), Motorwirkrichtung Zug, ohne Endlagenfixierung (für Antrieb "A", L = + 45 mm, "B" und "C" L = + 30 mm)	I
Mechan. Einklemmschutz (EK), Motorwirkrichtung Druck, ohne Endlagenfixierung (für Antrieb "A", L = + 45 mm, "B" und "C" L = + 30 mm)	J
Elektrischer Einklemmschutz (Sicherheitsschalter), Motorwirkrichtung Zug	K
Elektrischer Einklemmschutz (Sicherheitsschalter), Motorwirkrichtung Druck	L
Motorwirkrichtung Druck für Antrieb "B" und "C"	M
Motorwirkrichtung Zug für Antrieb "B" und "C"	N

* Mindesthub: 150 mm bis 300 mm; EKZm: Mechanischer Einklemmschutz

Optionen 2:

Ohne Optionen	0
---------------	---

Optionen 3:

Ohne Optionen	-
Notabsenkung, Gk-Bohrung parallel zum Klemmhebel (für Antrieb "A", L = +30 mm)	V

4 Hub- und Verstellsysteme

Hubzylinder

CARE 33

Linearantriebe der CARE 33 Baureihe (**Abb. 12**) zeichnen sich durch hohe dynamische Tragfähigkeit, einen niedrigen Geräuschpegel und geringen Stromverbrauch aus. Das Getriebegehäuse ist so ausgelegt, dass die Last direkt auf ein Stützlager geleitet wird, das in der hinteren Befestigung sitzt. Diese Konstruktion gewährleistet lange Gebrauchsdauer und geräuscharmen Betrieb.

Die CARE 33 Baureihe bietet eine große Auswahl an zusätzlichen Funktionen wie z.B. Energiesparfunktion, Überlastschutz,

Transformatorabschaltung, Infrarotfernsteuerung und CAXC Endschalter. Da der Motor ein höheres Drehmoment erzeugen kann als zum Erreichen des Nennvorschubs erforderlich, stellen unsere Steuereinheiten einen tadellosen Betrieb sicher.

Vorteile:

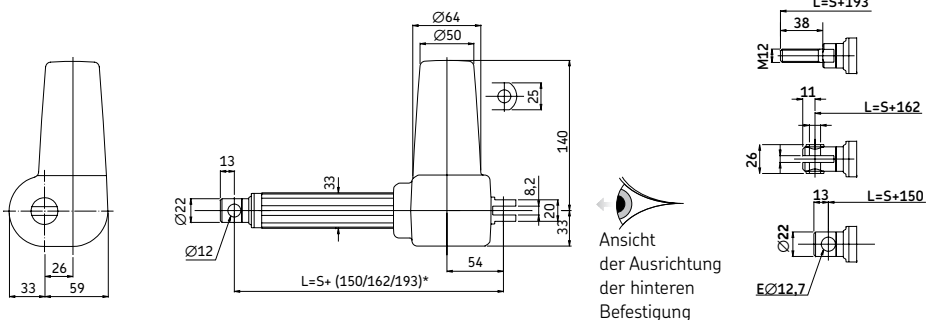
- Geräuscharm
- Variable Geschwindigkeit/Belastung
- Einfache Einstellung der Endschalter
- Unterschiedliche Befestigungen



Abb. 12

Erläuterung:
S = Hub
L = Einbaumaß

* Abmessung hängt von der Art der vorderen Befestigung ab



Technische Daten	CARE 33A	CARE 33M	CARE 33H
Max. dynamische Last:	2 000 N	1 400 N	800 N
Max. statische Last:	6 000 N	3 000 N	3 000 N
Hublänge:	50–300 mm	50–500 mm	50–500 mm
Geschwindigkeit:	8–12 mm/s	16–22 mm/s	32–45 mm/s
Netzversorgungsspannung:	12 VDC oder 24 VDC	12 VDC oder 24 VDC	12 VDC oder 24 VDC
Max. Leistungsaufnahme:	12 VDC/8 A, 24VDC/3,5 A	12 VDC/8 A, 24 VDC/3,5 A	12 VDC/8 A, 24 VDC/3,5 A
Einschaltdauer:	20 % bei 2 000 N	20 % bei 1 400 N	20 % bei 800 N
Kabel:	Spiralkabel oder gerades Kabel, 2,0 m	Spiralkabel oder gerades Kabel, 2,0 m	Spiralkabel oder gerades Kabel, 2,0 m
Mit Anschlussstecker:	DIN 8-Stecker Jack-Stecker	DIN 8-Stecker Jack-Stecker	DIN 8-Stecker Jack-Stecker
Ohne Anschlussstecker:	Kabel für Encoder mit 6 Anschlüssen 2-adriges Kabel	Kabel für Encoder mit 6 Anschlüssen 2-adriges Kabel	Kabel für Encoder mit 6 Anschlüssen 2-adriges Kabel
Encoder:	Hall-Effekt Sensor	Hall-Effekt Sensor	Hall-Effekt Sensor
Schutzart:	IP44 oder IP65	IP44 oder IP65	IP44 oder IP65
Werkstoff des Gehäuses:	Polyamid PA-6	Polyamid PA-6	Polyamid PA-6
Hergestellt gemäß:	EN 55 014, EN 55 011	EN 55 014, EN 55 011	EN 55 014, EN 55 011

Typ	Kraft		Max. Geschwindigkeit		Hub (S)	Einbaumaß* (L)	Spannung	Schutzart	Gewicht
	Druck	Zug	ohne Last	Vollast					
	N		mm/s		mm	mm	V DC	IP	kg
CARE 33H	800	800	45	32	50 – 500	S+150/162/193	12 – 24	44/65	1,5 – 2,4
CARE 33M	1 400	1 400	22	16	50 – 500	S+150/162/193	12 – 24	44/65	1,5 – 2,4
CARE 33A	2 000	2 000	12	8	50 – 300	S+150/162/193	12 – 24	44/65	1,5 – 2,0

* Abmessung hängt von der Art der vorderen Befestigung ab

Bestellschlüssel



Typ

Last:

2 000 N
1 400 N
800 N

A
M
H

Hub (S):

50 mm
100 mm
150 mm
200 mm
300 mm
400 mm (nicht möglich für CARE 33A)
500 mm (nicht möglich für CARE 33A)

050
100
150
200
300
400
500

Vordere Befestigung:

Bohrung, Ø=12,0 mm
Bohrung, Ø=12,7 mm
Bohrung 10 mm, Schlitz 6,1 mm (Einbaumaß, L=S+162 mm)
Außengewinde M12 (Einbaumaß, L=S+193 mm)

1
2
3
4

Hintere Befestigung:

Bohrung, Ø=12,0 mm
Bohrung, Ø=12,7 mm
Bohrung, Ø=8,0 mm
Bohrung, Ø=10,0 mm

1
2
3
4

Schutzart:

IP65
IP44

1
2

Rückkopplung:

Ohne
Encoder (2-Kanal)

0
1

Kabel/Anschlussstecker:

Gerade, 2,0 m, ohne Stecker
Spiralkabel, 2,0 m, Jack-Stecker
Gerade, 2,0 m, DIN 8-Stecker (für 2-Kanal-Impulsgeber)
Gerade, 2,0 m, Jack-Stecker

1
2
3
5

Ausrichtung der hinteren Befestigung:

0°
15° im Uhrzeigersinn
30° im Uhrzeigersinn
45° im Uhrzeigersinn
60° im Uhrzeigersinn
75° im Uhrzeigersinn
90° im Uhrzeigersinn
105° im Uhrzeigersinn
120° im Uhrzeigersinn
130° im Uhrzeigersinn
150° im Uhrzeigersinn
165° im Uhrzeigersinn

000
015
030
045
060
075
090
105
120
130
150
165

Motorspannung:

24 VDC
12 VDC

24
12

Selbsthemmung (erforderlich für Spindeltyp "H" oder "M"):

Keine Selbsthemmung erforderlich
Selbsthemmung bei Zugkraft
Selbsthemmung bei Druckkraft

0
1
2



4 Hub- und Verstellsysteme

Hubzylinder

IMD3 Baureihe (Abb. 13)

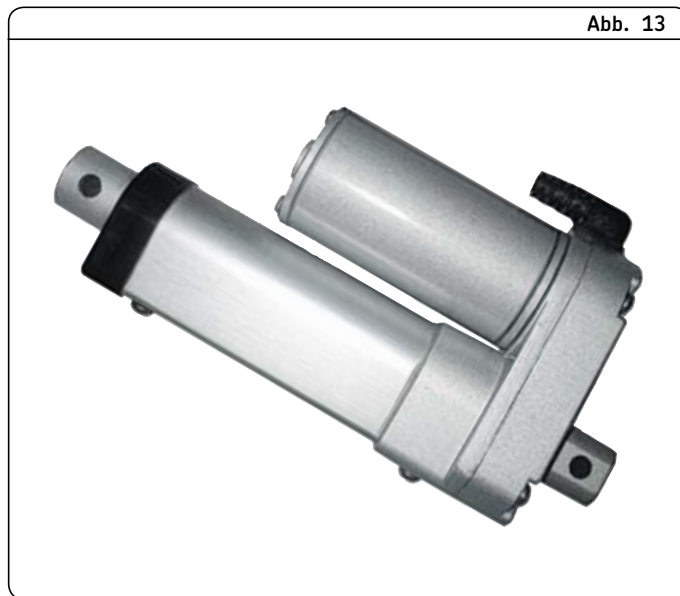
Vorteile:

- Umgebungstemperatur -15 °C bis $+65\text{ °C}$
- Schmierung für längere Lebensdauer
- Schubrohr (Aluminium)
- Schutzrohr (Aluminium)
- Gehäuse aus Zinklegierung
- Getriebegehäuse (Metall)
- Integrierte Endschalter
- Einschaltdauer 25 %
- Schutzart IP65
- ACME Spindeltrieb
- Selbsthemmend

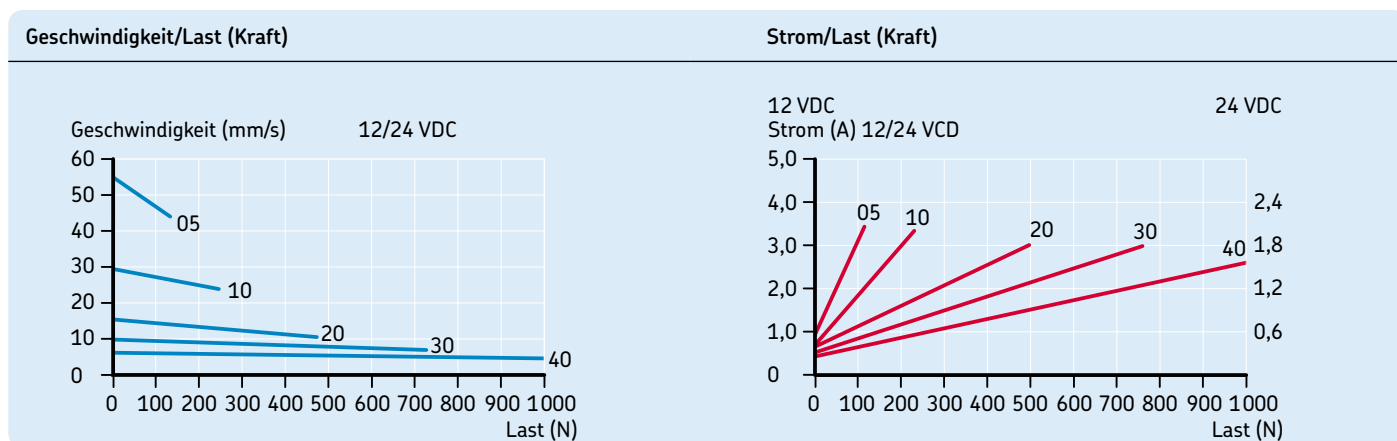
Optionen

- Potentiometer (10 K Ω hm/10 Umdrehungen)
- Thermoschutz im Motor

Abb. 13



Leistungsdiagramm: (Lastausführungen; "05", "10", "20", "30" and "40" - siehe Bestellschlüssel auf der nächsten Seite)



Typ	Kraft**		Max. Geschwindigkeit		Hub (S)	Einbaumaß* (L)	Spannung	Schutzart	Gewicht
	Druck	Zug	ohne Last	Volllast					
	N		mm/s		mm	mm	V DC	IP	kg
IMD3 05	120	120	57	45	50 – 300	–*	12 – 24	65	1,5
IMD3 10	240	240	30	24	50 – 300	–*	12 – 24	65	1,5
IMD3 20	500	500	16	13	50 – 300	–*	12 – 24	65	1,5
IMD3 30	750	750	10	8	50 – 300	–*	12 – 24	65	1,5
IMD3 40	1 000	1 000	8	6	50 – 300	–*	12 – 24	65	1,5

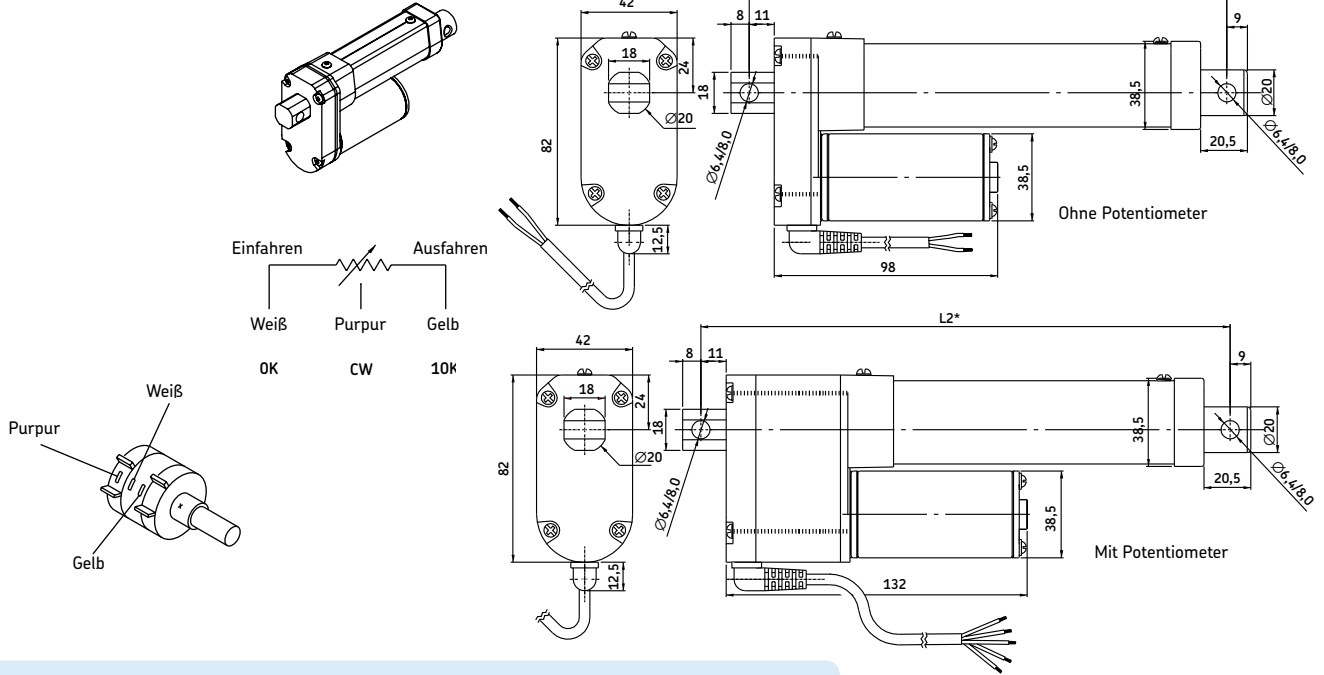
* Siehe Tabelle unten
 ** Max. statische Last 2 500 N

Abmessungen in mm*

Hub	50	100	150	200	250	300
Einbaumaß (L ₁)	158	209	260	311	362	413
Einbaumaß (L ₂)	192	243	294	345	396	447

* Toleranz: S, L₁ und L₂: ± 2,0 mm

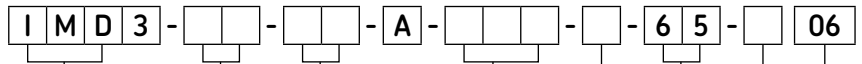
IMD3 Baureihe



Potentiometerauflösung

Hub	50	100	150	200	250	300
Ohm/mm	94,4	94,4	47,2	47,2	15,72	15,72

Bestellschlüssel



Typ

Spannung:

12 VDC
24 VDC

Last:

120 N
240 N
500 N
750 N
1 000 N

Hub:

50 mm
100 mm
150 mm
200 mm
250 mm
300 mm

Optionen:

Potentiometer (10 kΩ)
Ohne Optionen
Thermoschutz
Potentiometer + Thermoschutz

Schutzart:

IP65

Befestigungen:

Bohrung Ø=6,4 mm

Kabellänge:

600 mm

12
24

05
10
20
30
40

050
100
150
200
250
300

P
O
T
Z

65

1

06

4 Hub- und Verstellsysteme

Hubzylinder

ID8A Baureihe (Abb. 14)

Vorteile:

- Umgebungstemperatur -26 °C bis $+65\text{ °C}$
- ACME Spindelantrieb
- Schubrohr (Stahl), pulverbeschichtet
- Schutzrohr (Stahl), pulverbeschichtet
- Gehäuse aus Aluminiumlegierung, pulverbeschichtet
- Getriebegehäuse (Metall)
- Erhöhte Korrosionsbeständigkeit
- Überlastschutz (Kupplung)
- Lebensdauer geschmiert

- Robust, ausgelegt für anspruchsvolle Umgebungen
 - Statische Last 4 500 N
 - Selbsthemmend
 - Einschaltdauer 25 %
 - Standard: CE 55011
- Optionen
- Überhitzungsschutz
 - Potentiometer (10 k Ω /10 Umdrehungen)

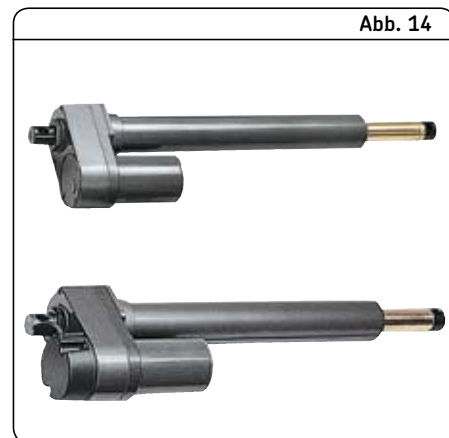
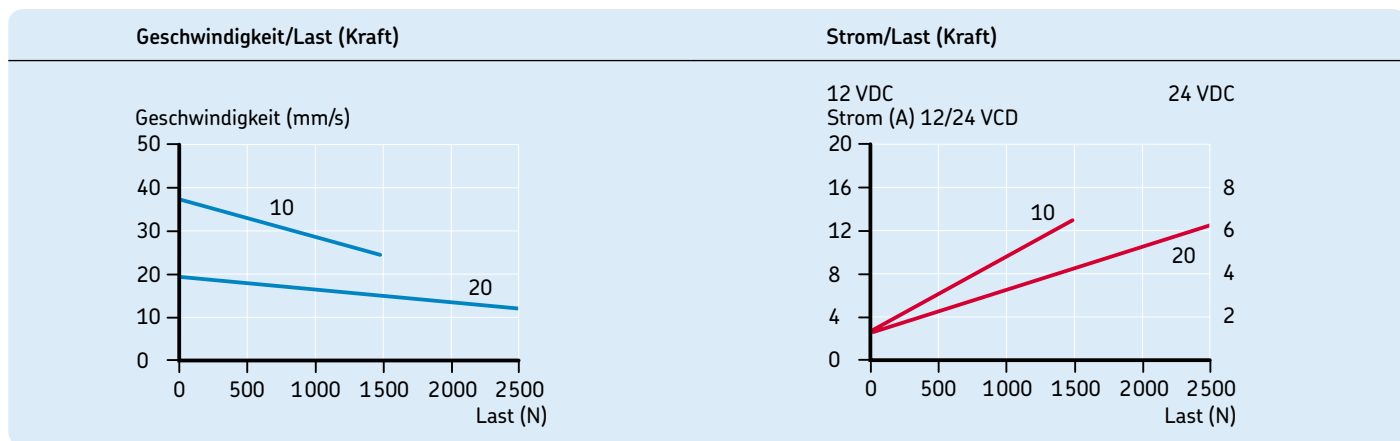


Abb. 14

Leistungsdiagramm: (Lastausführungen; "10" und "20" - siehe Bestellschlüssel auf der nächsten Seite)



Typ	Kraft		Max. Geschwindigkeit		Hub (S)	Einbaumaß* (L)	Spannung	Schutzart	Gewicht
	Druck	Zug	ohne Last	Volllast					
	N		mm/s		mm	mm	V DC	IP	kg
ID8A 10	1 500	1 500	38	25	102 – 610	–*	12 – 24	65	6
ID8A 20	2 500	2 500	20	13	102 – 610	–*	12 – 24	65	6

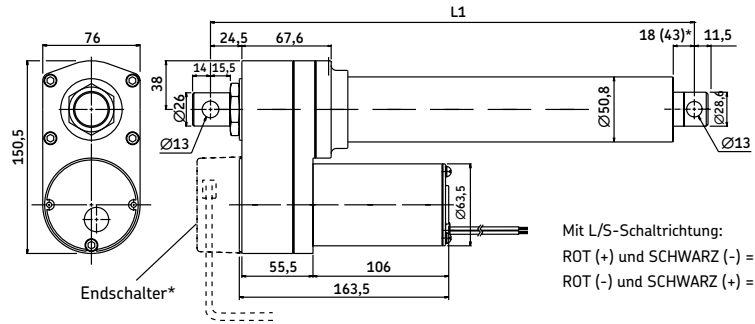
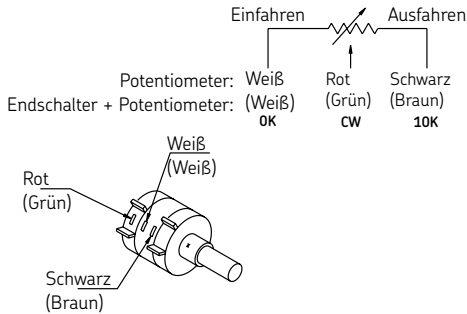
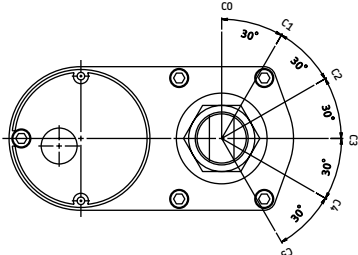
Mit Endschalter*							Ohne Endschalter**						
Hub (mm)		102	153	204	305	457	610	102	153	204	305	457	610
L1 (Einbaumaß in mm)*		338	389	440	592	744	897	262	313	364	465	668	821
L2 (Einbaumaß in mm)*		376	427	478	630	782	935	300	351	402	503	706	859

* Toleranz; S, L₁ und L₂: $\pm 5,0\text{ mm}$ (bei $S > 300\text{ mm}$, $S \pm 7,5\text{ mm}$)
** Toleranz; L₁ und L₂: $\pm 3,8\text{ mm}$, $S = \pm 2,5\text{ mm}$

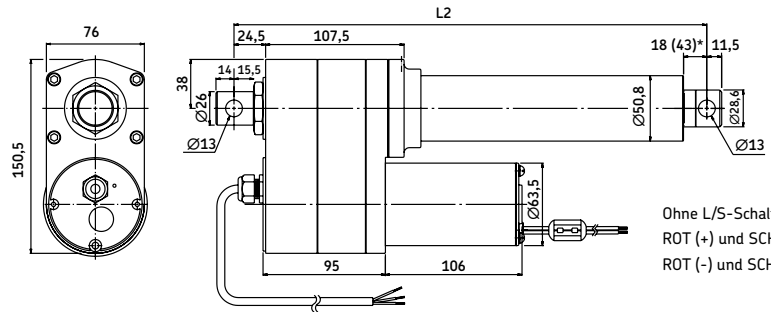
Potentiometer						
Hub	102	153	204	305	457	610
Ohm/mm	59	59	29,5	29,5	9,84	9,84

ID8A Baureihe

Andere rückseitige Befestigung: CO-C5

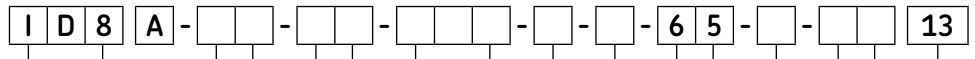


Mit L/S-Schaltrichtung:
 ROT (+) und SCHWARZ (-) = Ausfahren
 ROT (-) und SCHWARZ (+) = Einfahren



Ohne L/S-Schaltrichtung:
 ROT (+) und SCHWARZ (-) = Einfahren
 ROT (-) und SCHWARZ (+) = Ausfahren

Bestellschlüssel



Typ

Spannung:

12 VDC
 24 VDC

12
 24

Last (N):

1 500
 2 500

10
 20

Hub:

102 mm
 153 mm
 204 mm
 305 mm
 457 mm
 610 mm

100
 150
 200
 300
 450
 600

Option 1:

Endschalter (nur für Lastausführung 20)

L

Option 2:

Potentiometer

P

Schutzart:

IP65

65

Option 4:

Thermoschutz

T

Gabelkopf hinten:

0°
 30°
 60°
 90°
 120°
 150°

C0
 C1
 C2
 C3
 C4
 C5

Länge des Kabels:

130 mm

13

4 Hub- und Verstellsysteme

Hubzylinder

ID8B Baureihe (Abb. 15)

Vorteile:

- Umgebungstemperatur -26 °C bis $+65\text{ °C}$
 - Kugelgewindetrieb mit hohem Wirkungsgrad
 - Schubrohr (rostfreier Stahl)
 - Schutzrohr (Stahl), pulverbeschichtet
 - Gehäuse aus Aluminiumlegierung, pulverbeschichtet
 - Getriebegehäuse (Metall)
 - Erhöhte Korrosionsbeständigkeit
 - Überlastschutz (Kupplung)
 - Lebensdauer geschmiert
- Robust, ausgelegt für anspruchsvolle Umgebungen
 - Statische Kraft 13 600 N
 - Selbsthemmend
 - Einschaltdauer 25 %
 - Standard: CE 55011

Optionen:

- Überhitzungsschutz
- Potentiometer (10 K Ω /10 Umdrehungen)

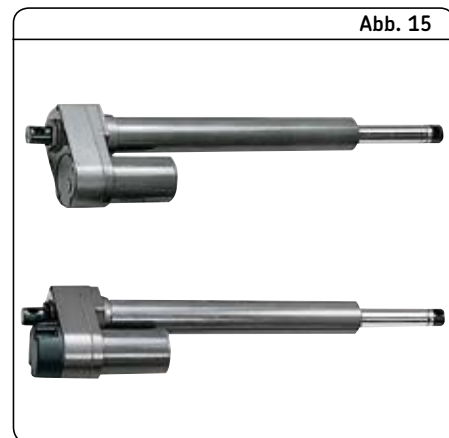
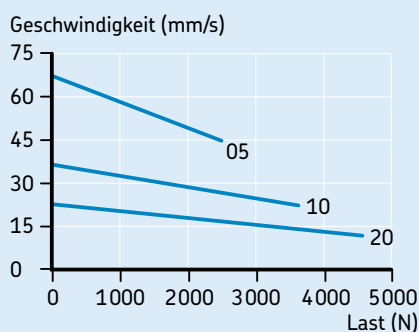


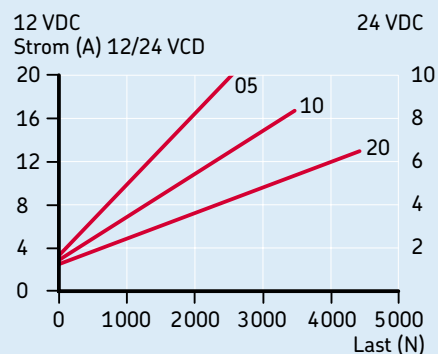
Abb. 15

Leistungsdiagramm: (Lastausführungen; "05", "10" und "20" - siehe Bestellschlüssel auf der nächsten Seite)

Geschwindigkeit/Last (Kraft)



Strom/Last (Kraft)



Typ	Kraft		Max. Geschwindigkeit		Hub (S)	Einbaumaß* (L)	Spannung	Schutzart	Gewicht
	Druck	Zug	ohne Last	Volllast					
	N		mm/s		mm	mm	V DC	IP	kg
ID8B 05	2 300	2 300	65	45	102 – 610	–*	12/24	65	6
ID8B 10	3 500	3 500	36	22	102 – 610	–*	12/24	65	6
ID8B 20	4 500	4 500	22	13	102 – 610	–*	12/24	65	6

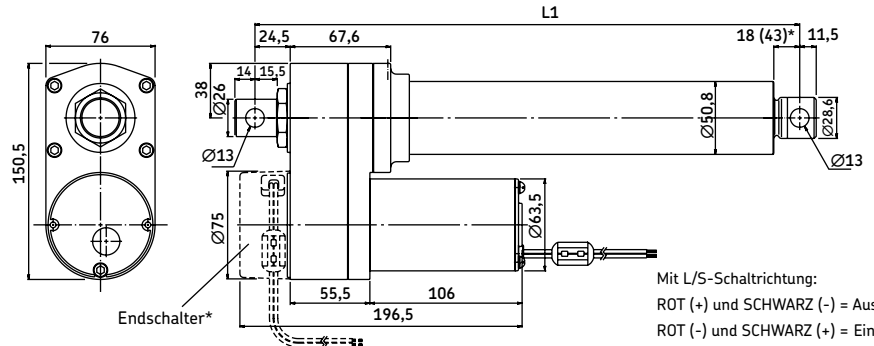
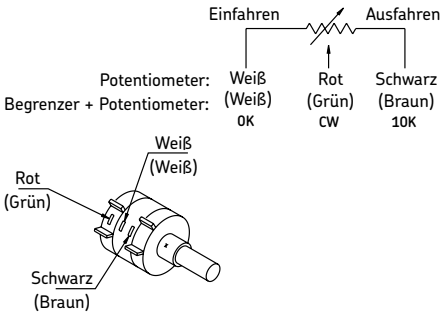
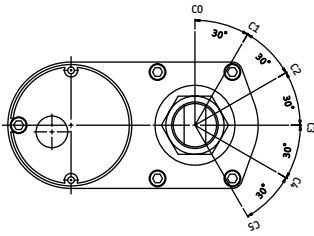
Mit Endschalte*	Ohne Endschalte**												
Hub (mm)	102	153	204	305	457	610	102	153	204	305	457	610	
L1 (Einbaumaß in mm)*	378	429	480	659	811	964	302	353	404	506	735	888	
L2 (Einbaumaß in mm)*	416	467	518	697	849	1 002	340	391	442	544	773	926	

* Toleranz; S, L₁ und L₂: $\pm 5,0$ mm (bei S > 300 mm, S $\pm 7,5$ mm)
** Toleranz; L₁ und L₂ = $\pm 3,8$ mm, S = $\pm 2,5$ mm

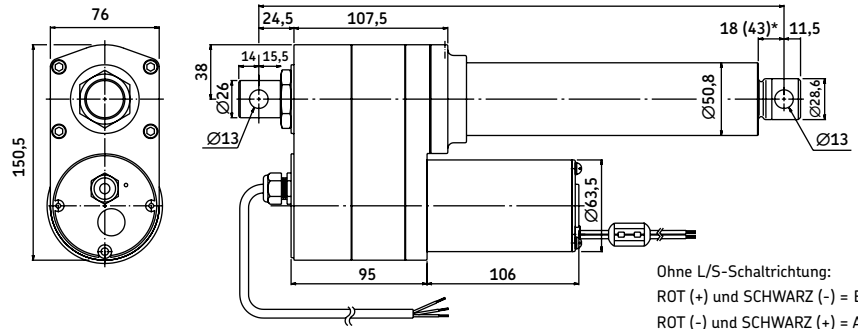
Potentiometer						
Hub	102	153	204	305	457	610
Ohm/mm	59	59	29,5	29,5	9,84	9,84

ID8B Baureihe

Andere rückseitige Befestigung: C0-C5

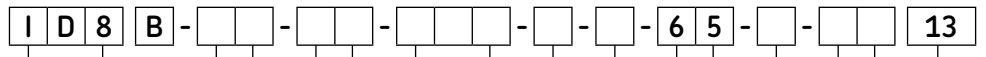


Mit L/S-Schaltrichtung:
 ROT (+) und SCHWARZ (-) = Ausfahren
 ROT (-) und SCHWARZ (+) = Einfahren



Ohne L/S-Schaltrichtung:
 ROT (+) und SCHWARZ (-) = Einfahren
 ROT (-) und SCHWARZ (+) = Ausfahren

Bestellschlüssel



Typ

Spannung:

12 VDC 12
 24 VDC 24

Last (N):

2.300
 3.500 05
 4.500 10
 20

Hub:

102 mm
 153 mm
 204 mm
 305 mm
 457 mm
 610 mm 100
 150
 200
 300
 450
 600

Option 1:

Endschalter (nur für Lastausführung 20) L

Option 2:

Potentiometer P

Schutzart:

IP65 65

Option 4:

Thermoschutz T

Gabelkopf hinten

0° C0
 30° C1
 60° C2
 90° C3
 120° C4
 150° C5

Länge des Kabels:

130 mm

4 Hub- und Verstellsysteme

Hubzylinder

IA4A Baureihe (Abb. 16)

Vorteile:

- Umgebungstemperatur -26 °C bis $+65\text{ °C}$
- Motor mit Überhitzungsschutz
- ACME Spindeltrieb
- Schubrohr (rostfreier Stahl)
- Schutzrohr (Stahl), pulverbeschichtet
- Gehäuse aus Aluminiumlegierung, pulverbeschichtet
- Getriebegehäuse (Metall)
- Erhöhte Korrosionsbeständigkeit
- Überlastschutz (Kupplung)
- Lebensdauer geschmiert

- Robust, ausgelegt für anspruchsvolle Umgebungen
- Statische Kraft 4 500 N
- Selbsthemmend
- Einschaltdauer 25 %

Optionen:

- Potentiometer (10 K Ω /10 Umdrehungen)

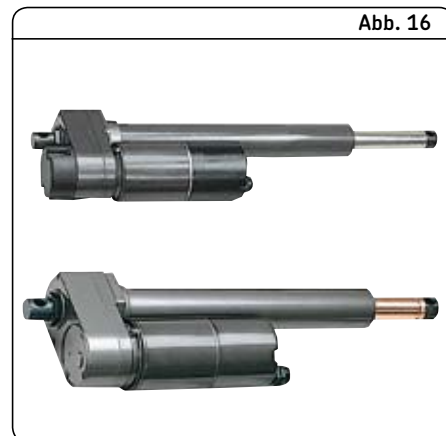
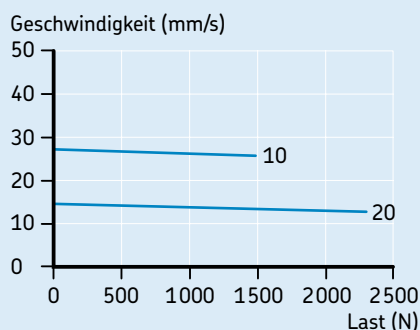


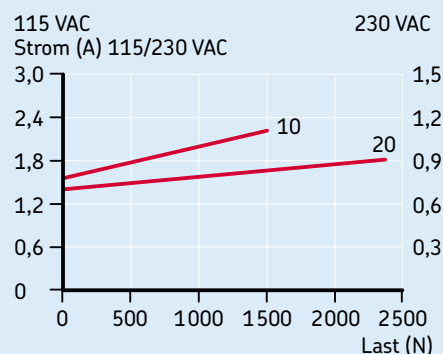
Abb. 16

Leistungsdiagramm: (Lastausführungen; "10" und "20" - siehe Bestellschlüssel auf der nächsten Seite)

Geschwindigkeit/Last (Kraft)



Strom/Last (Kraft)



Typ	Kraft		Max. Geschwindigkeit		Hub (S)	Einbaumaß* (L)	Spannung	Schutzart	Gewicht
	Druck	Zug	ohne Last	Volllast					
	N		mm/s		mm	mm	V DC	IP	kg
IA4A 10	1 500	1 500	29	25	102 – 610	–*	115/230	65	8,5
IA4A 20	2 300	2 300	16	14	102 – 610	–*	115/230	65	8,5

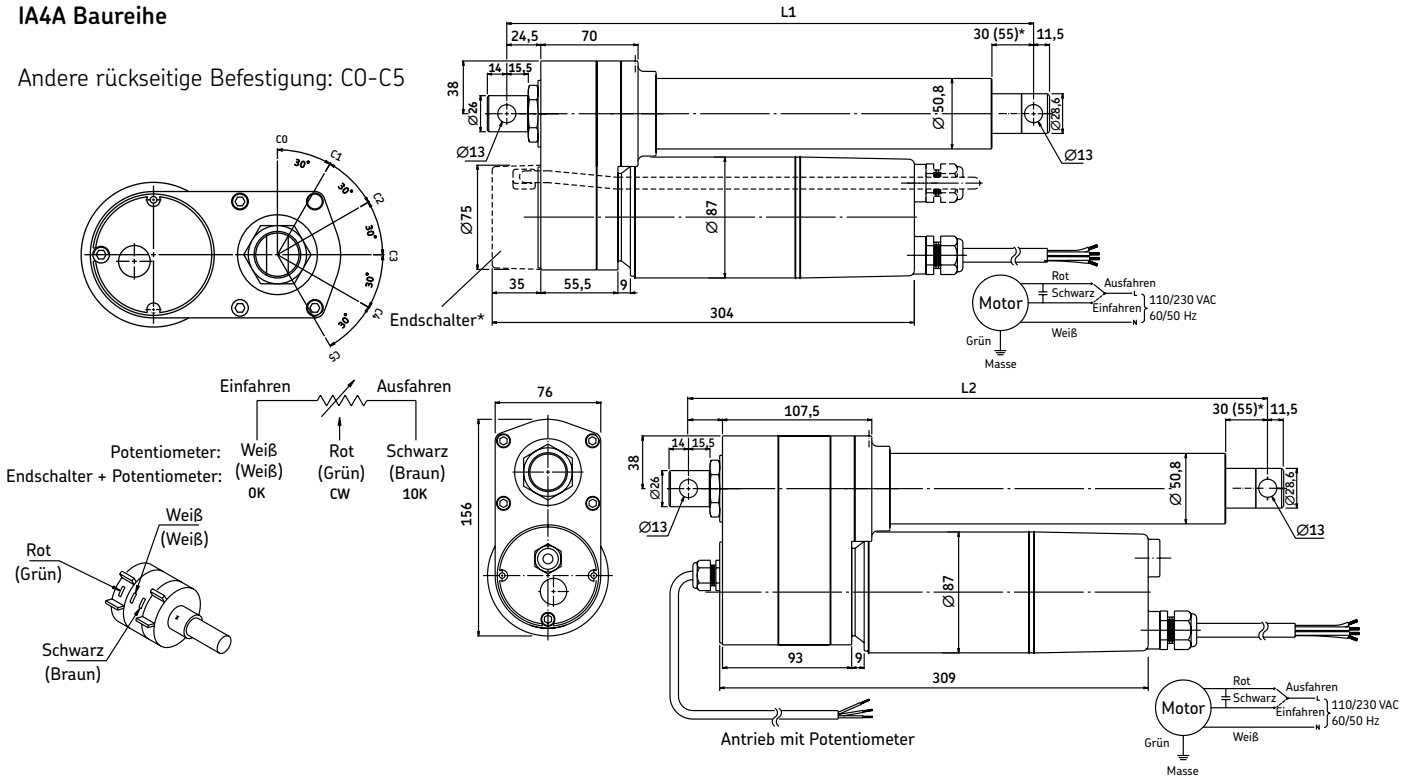
Mit Endschalte*	Ohne Endschalte**												
	Hub (mm)	102	153	204	305	457	610	102	153	204	305	457	610
L1 (Einbaumaß in mm)*	440	440	440	592	744	897	380	415	415	465	668	821	
L2 (Einbaumaß in mm)*	478	478	478	630	782	935	418	453	453	503	706	859	

* Toleranz; S, L₁ und L₂: $\pm 5,0$ mm (bei S > 300 mm, S $\pm 7,5$ mm)
** Toleranz; L₁ und L₂: $\pm 3,8$ mm, S $\pm 2,5$ mm

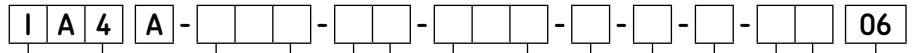
Potentiometer							
Hub	102	153	204	305	457	610	
Ohm/mm	59	59	29,5	29,5	9,84	9,84	

IA4A Baureihe

Andere rückseitige Befestigung: C0-C5



Bestellschlüssel



Typ

Spannung:

115 VAC
230 VAC

Last:

1 500 N
2 300 N

Hub:

102 mm
153 mm
204 mm
305 mm
457 mm
610 mm

Option 1:

Endschalter (nur für Lastausführung 20)

Option 2:

Potentiometer

Option 3:

Thermoschutz

Gabelkopf hinten:

0°
30°
60°
90°
120°
150°

C0
C1
C2
C3
C4
C5

Länge des Kabels:

600 mm

06

4 Hub- und Verstellsysteme

Hubzylinder

IA4B Baureihe (Abb. 17)

Vorteile:

- Umgebungstemperatur –26 °C bis +65 °C
- Hochleistungskugelgewindetrieb
- Thermoschutz
- Verlängerungsrohr (korrosionsbeständiger Stahl)
- Schutzrohr (Stahl), pulverbeschichtet
- Gehäuse aus Aluminiumlegierung, pulverbeschichtet
- Sintermetallgetriebe
- Verbesserte Korrosionsbeständigkeit
- Überlastschutz (Kupplung)

Lebensdauergeschmiert

- Robust, für schwierige Umgebungen
- Statische Tragfähigkeit 13 600 N
- Selbsthemmend
- Lastzyklus 25 %

Optionen:

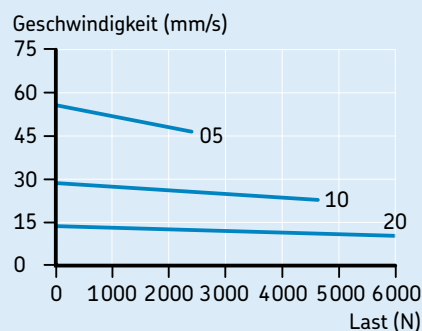
- Potentiometer (10 K Ω /10 Umdrehungen)



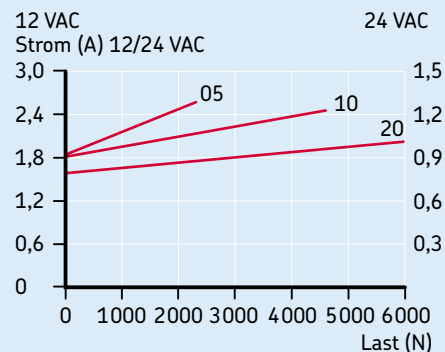
Abb. 17

Leistungsdiagramm: (Lastausführungen - siehe Bestellschlüssel auf der nächsten Seite)

Geschwindigkeit/Last (Kraft)



Strom/Last (Kraft)



Typ	Kraft		Max. Geschwindigkeit		Hub (S)	Einbaumaß* (L)	Spannung	Schutzart	Gewicht
	Druck	Zug	ohne Last	Volllast					
	N		mm/s		mm	mm	V DC	IP	kg
IA4B 05	2 300	2 300	57	46	102 – 610	–*	115/230	65	6,0
IA4B 10	4 500	4 500	29	25	102 – 610	–*	115/230	65	6,0
IA4B 20	6 000	6 000	22	13	102 – 610	–*	115/230	65	6,0

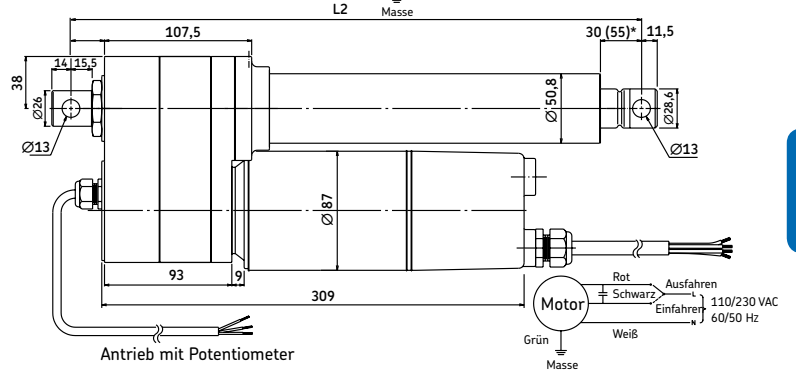
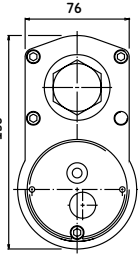
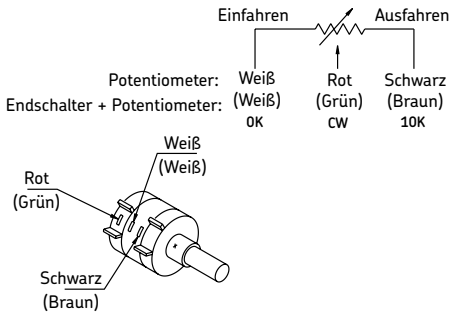
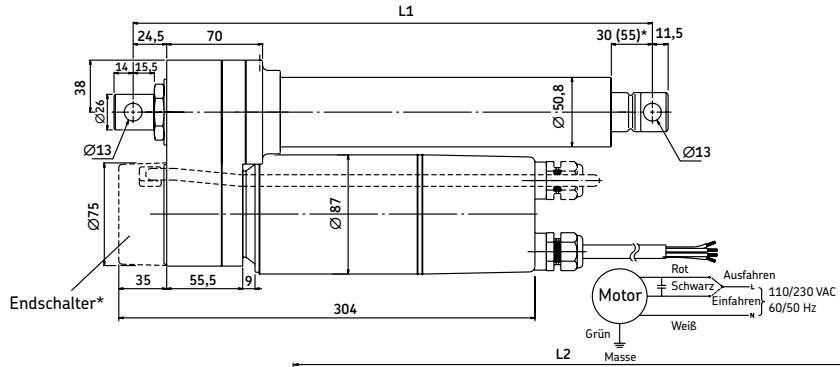
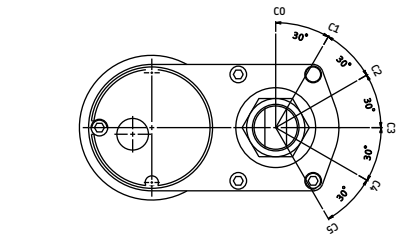
Mit Endschalter*							Ohne Endschalter**						
Hub (mm)		102	153	204	305	457	610	102	153	204	305	457	610
L1 (Einbaumaß in mm)*		429	429	480	659	811	964	380	404	404	506	735	888
L2 (Einbaumaß in mm)*		467	467	518	697	849	1 002	418	442	442	544	773	926

* Toleranz; S, L₁ und L₂: ± 5,0 mm (bei S > 300 mm, S ± 7,5 mm)
 ** Toleranz; L₁ und L₂ = ± 3,8 mm, S = ± 2,5 mm

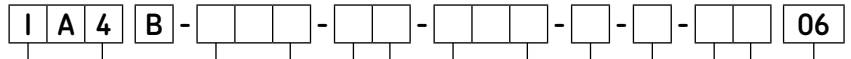
Potentiometer						
Hub	102	153	204	305	457	610
Ohm/mm	59	59	29,5	29,5	9,84	9,84

IA4B Baureihe

Andere rückseitige Befestigung: C0-C5



Bestellschlüssel



Typ

Spannung:

115 VAC
230 VAC

Last:

2 300 N
4 500 N
6 000 N

Hub:

102 mm
153 mm
204 mm
305 mm
457 mm
610 mm

Option 1:

Endschalter (nur für Lastausführung 20)

Option 2:

Potentiometer

Ausrichtung für rückseitige Befestigung:

0°
30°
60°
90°
120°
150°

Länge des Kabels:

600 mm

110
230

05
10
20

100
150
200
300
450
600

L

P

C0
C1
C2
C3
C4
C5

06

Steuereinheiten

Verschiedene Steuerungen sind für die SKF Linearantriebe und Teleskopsäulen erhältlich (**Abb. 18**). Bis zu fünf Antriebe oder mehrere externe Zusatzgeräte können angeschlossen werden. Auch für batteriebetriebene Gleichstromantriebe liefert SKF eine Steuerung.

Vorteile:

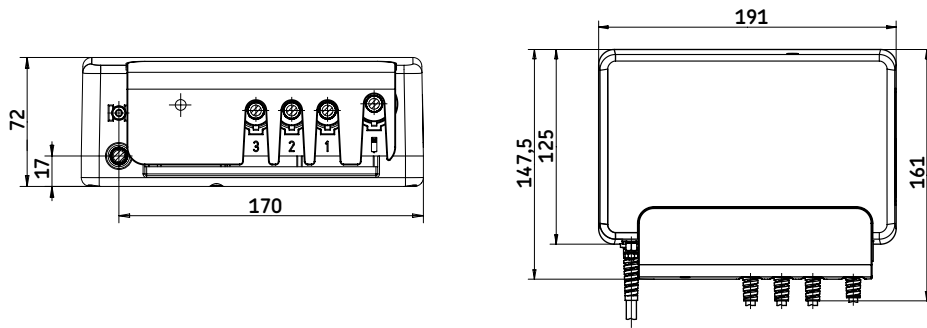
- Anwendungsgerechte Systemsteuerung
- Anschluss von bis zu 5 Antrieben
- Anschlussmöglichkeit für Fuß-, Hand- oder Tischalter
- Standard- oder Mikroprozessorausführung



Abb. 18

Steuereinheiten	Typ	Steuerung	Max. Motoranschlüsse	Eingangsspannung	Ausgangsspannung
			n°	V	V/A
BCU	4/5/8/9	Basisfunktionen	3	230/120 AC	24/7
SCU	SCU1	Synchron	6	22-40 DC	24/23 or 30
	SCU5	Synchron	6	120 AC	24/18
	SCU9	Synchron	6	230 AC	24/18

BCU



Typ	Steuerung	Max. Motoranschlüsse	Eingangsspannung	Ausgangsspannung
		n°	V	V/A
BCU 53	Basisfunktionen	3	120	24/7
BCU 83	Basisfunktionen	3	230	24/7

4

Bestellschlüssel



Typ

Spannung:

120 VAC 50/60 Hz (Klasse I)
230 VAC 50 Hz (Klasse II)

Anzahl der Kanäle:

3 Kanäle

Netzkabel:

Schutzklasse II, gerade, 3,5 m, 2-poliger Stecker, EU (für Spannung Typ 8)
Schutzklasse II, gerade, 3,5 m, 2-poliger Stecker, UK (für Spannung Typ 8)
Schutzklasse I, gerade, 3,5 m, 3-poliger Stecker, Krankenhausstandard (für Spannung Typ 5)
Schutzklasse I, gerade, 3,5 m, 3-poliger Stecker, UL (für Spannung Typ 5)

Farbe/Design:

Grau

Option 1:

DIN 8-Motorbuchse und HD15-Handschalterbuchse

5
8

3

2J
2H
2N
2L

3

1

4 Hub- und Verstellsysteme

Steuereinheiten

Bestellschlüssel



Typ

BCU Parametrierung

Funktionalität:

Alle Kanäle individuell	11
Kanal 2+1	21
Alle Kanäle gleichzeitig	30
Trendelenburg	T1

Motoren:

A	CALA36A, ECO30, ECO50	3,7 A	Antrieb 1
C	CARE33A, TLT10, TXG10 (EXG)	4,7 A	Antrieb 2
E	TFG, ECO70, ECO90, CAT33, CAT32B	5,7 A	Antrieb 3
M	MAX, TLG, THG	6,7 A	
R	R20, R21, R22, MD22, MD23	8,5 A	

Sanftstart/Stopp:

Hart, Start 0 ms, Stopp 0 ms	0
Mittel, Start 400 ms, Stopp 200 ms	3
Sanft, Start 1 000 ms, Stopp 500 ms	6

Optionen:

Ohne	0
------	---

4 Hub- und Verstellsysteme

Steuereinheiten

SCU (Abb. 19)

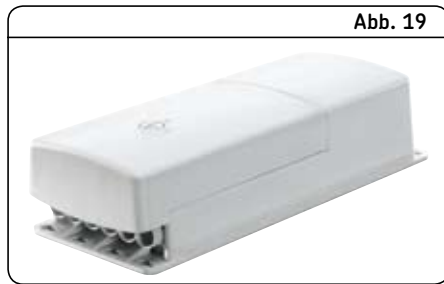
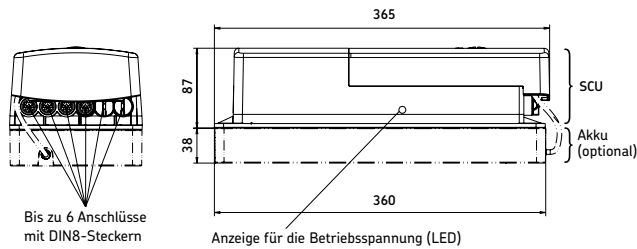


Abb. 19

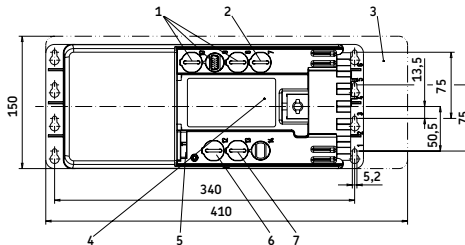


Bis zu 6 Anschlüsse mit DIN8-Steckern

Grün

Anschlussdiagramm für optionale externe Endschalter

Bei einfehlersicherer Verdrahtung sind Dioden in Serie zu den Schaltern notwendig. Um eine Bewegung zu stoppen, sind Öffnerkontakte zu verwenden, um eine Bewegung zu starten Schließkontakte. Anschlussdaten: min. 50 VDC, min 100 mA (eff. Schaltstrom ca. 10 mA)



Ansicht ohne Schutzabdeckung

Erläuterung:

- 1) Zwei Anschlüsse für Bedienelemente HD15
- 2) Endschalter HD15
- 3) Zusätzlicher Platz zur Montage
- 4) Datenschild Software
- 5) Netzanschluss
- 6) Datenübertragungsschnittstelle (optional)
- 7) Anschluss für Akku D-Sub9 (optional)

Anschlussbelegung HD15-Endschalter

Funktion	Pin	Kabelfarbe (ZKA-160627-2500)
Schalter 1	2	braun/grün
Schalter 2	4	rot/blau
Schalter 3	6	lila
Schalter 4	8	rot
Gemeinsam (24 VDC Impuls)	1, 3, 5, 7	weiß/gelb, weiß/grün, grau/rosa, schwarz
Optionale externe Stromversorgung für Binärausgänge	9	blau
Binärausgang 1 (22-40 VDC/1 A)	10	rosa
Binärausgang 2 (22-40 VDC/1 A)	11	grau
GND für Binärausgänge	12	gelb
20-40 VDC, max. 50 mA	13	grün
5 VDC Impuls	14	braun
GND	15	weiß

Typ	Steuerung	Max. Motoranschlüsse	Eingangsspannung	Ausgangsspannung
		n°	V	V/A
SCU1	Synchron	6	22/40 DC	24/23 or 30
SCU5	Synchron	6	120 AC	24/18
SCU9	Synchron	6	230 AC	24/18

Zubehör	Stecker	Bestellnummer
Netzkabel, dreipolig	Schuko	ZKA-160637-3500
Netzkabel, dreipolig	SEV	ZKA-160638-3500
Netzkabel, dreipolig	UL	ZKA-160639-3500
Netzkabel, dreipolig	UK	ZKA-160609-3050
Netzkabel, dreipolig	UL Krankenhausstandard	ZKA-160640-3500

Bestellschlüssel

S C U [] [] - 0 0 3 [] [] 0 - 0 0 0 0

Typ

SCU Steuereinheit

Spannung:

24 VDC (nur für 6-Kanal-Ausführung)
120 VAC, 60 Hz, Schutzklasse I
230 VAC, 50 Hz, Schutzklasse I

1
5
9

Anzahl der Kanäle:

3 Kanäle
6 Kanäle

3
6

Farbe/Ausführung:

Grau

3

Akku:

Ohne (nur für SCU16)
Mit Akku Vorbereitung
Unterbau Akku (2,7 Ah)

1
2
3

Transformator:

Ohne (nur für SCU16)
Standard (Wechselstromausführung)

0
3

Bestellschlüssel

S C P [] [] - [] [] [] [] [] [] - [] [] 0 0

Typ

SCU Parametrierung

Funktionalität:

Alle Kanäle einzeln
Kanal 2+(+1+1+1)
Sechs-(6)-Kanal-Ausführung 2+2+1+1
Drei-(3)-Kanal-Ausführung, alle Kanäle synchron
Sechs-(6)-Kanal-Ausführung 3+1+1+1
Sechs-(6)-Kanal-Ausführung 4+1+1
Sechs-(6)-Kanal-Ausführung, alle Kanäle synchron
Trendelenburg T+1 (+1+1)

11
21
22
30
31
41
60
T1

Antriebe:

C	TLT 10	4,7 A	Antriebe 1
E	TFG10	5,7 A	Antriebe 2
M	MAX, TLG, THG	6,7 A	Antriebe 3*
R	R20, R21, R22	8,5 A	Antriebe 5*
U	R23, R24, R25	11,7 A	Antriebe 6*

* bei SCU×3: Null einsetzen

Sanftstart:

Hart, Start 0 Impulse, Stopp 0 Impulse
Mittel, Start 12 Impulse, Stopp 6 Impulse
Sanft, Start 24 Impulse, Stopp 12 Impulse

0
3
6

Optionen:

Ohne

0

Die SCU Steuerung bietet erheblich mehr Möglichkeiten als in diesem Typenschlüssel angegeben. Bitte wenden Sie sich an SKF, wenn Sie mehr über Funktionen wie "virtuelle Endschalter" und "externe Endschalter" usw. erfahren möchten.



4 Hub- und Verstellsysteme

Handschalter

Handschalter

Handschalter (**Abb. 20**) dienen zur Betätigung eines oder mehrerer Antriebe. Mit den Tastern auf der Vorderseite lässt sich die Bewegung einfach und genau steuern. Die Handschalter können mit verschiedenen Steckern geliefert werden. Auch eine Infrarot-Fernbedienung ist von SKF erhältlich.

Vorteile:

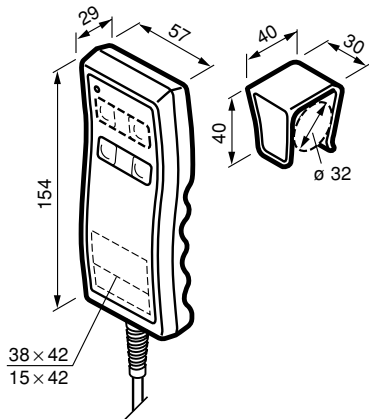
- Einfach zu bedienen, genau
- Flexibel, auch Fernbedienung möglich
- Ergonomisches Design
- Verschiedene Stecker möglich

Abb. 20



Handschalter	Typ	Betriebsleistung	Anzahl der Kanäle	Schutzart	Farbe
		V DC/mA	n°	IP	
EHA	EHA 3	12/50	5	67	Grau

EHA 3



Typ	Betriebsleistung	Anzahl der Motoren	Schutzart	Farbe
	V DC/mA	n°	IP	
EHA 3	12/50	5	67	Grau

Position	Bestellnummer
Halterung, selbstklebend	145361-0001

Bestellschlüssel

E H A 3 - 3 M N - 0 0 0

Typ

Anzahl der Kanäle:

1 Kanal	1
2 Kanäle	2
3 Kanäle	3
5 Kanäle	5
1 Kanal mit 3 Memory-Positionen (nur für SCU)	A
2 Kanal mit 3 Memory-Positionen (nur für SCU)	B
3 Kanal mit 3 Memory-Positionen (nur für SCU)	C

Halterung:

Mit Halterung montiert	1
Halterung separat geliefert	2

Farbe:

Grau	3
------	---

Kabel/Stecker:

Spiralkabel 1,3 m/2,3 m, High Density D-Sub 15p	M
---	---

Symbole:

Ohne		00
1 Kanal: 2. Reihe von oben	Pfeil nach oben/nach unten	10
	Kopf	11
	Fuß	12
	Niveau	13
	Anti-Trendelenburg	14
2 Kanäle: 1. Reihe von oben	Pfeil nach oben/nach unten	20
	Kopf/Fuß	21
	Kopf/Niveau	22
	Niveau/Kopf	23
	Niveau/Anti-Trendelenburg	29
3 Kanäle: 1.-3. Reihe von oben	Pfeil nach oben/nach unten	30
	Kopf/Fuß/Niveau	31
	Niveau/Kopf/Fuß	32
	Niveau/Anti-Trendelenburg/Kopf	39
4 Kanäle: 1.-4. Reihe von oben	Pfeil nach oben/nach unten	40
	Niveau/Anti-Trendelenburg/Kopf/Fuß	47
5 Kanäle: 1.-5. Reihe von oben	Pfeil nach oben/nach unten	50

Kundenlogo:

Ohne	N
------	---

Kundenspezifische Anpassungen:

Ohne	000
------	-----

4 Hub- und Verstellsysteme

Fußschalter

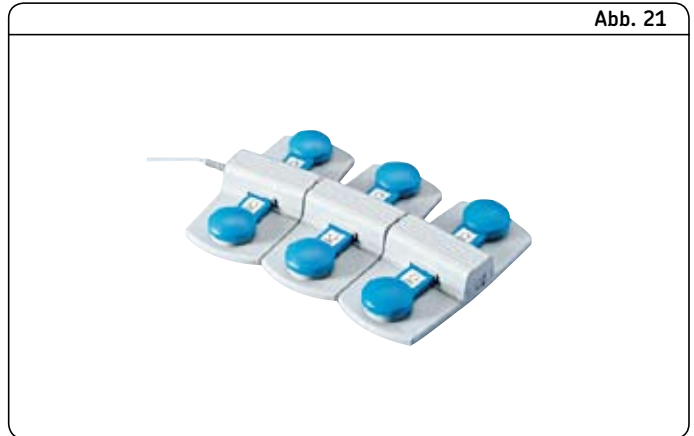
Fußschalter

Elektrische Fußschalter (**Abb. 21**) dienen zur Betätigung von Gleichstromhubzylindern. Die großen Tasten ermöglichen eine einfache und präzise Steuerung der Hubzylinder. Je nach Stecker können die Fußschalter für verschiedene Steuereinheiten verwendet werden.

Vorteile:

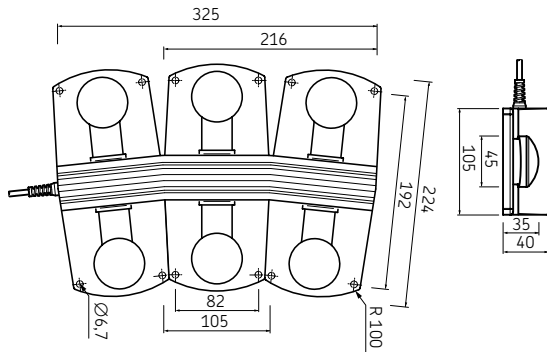
- Einfach zu bedienen
- Flexibel, auch Fernbedienung möglich
- Ergonomisches Design
- Verschiedene Stecker möglich

Abb. 21



Fußschalter	Typ	Betriebsleistung	Anzahl der Motoren	Schutzart	Farbe
		V DC/mA	n°	IP	
ST	ST	12/50	3	X5	Blau/Anthrazit

ST



Typ	Betriebsleistung	Anzahl der Motoren	Schutzart	Farbe
	V DC/mA	n°	IP	
ST	12/50	3	X5	Blau/Anthrazit

Bestellschlüssel

S T J 0 - 1 - 00

Typ

Produktgruppe:
Standard, erstfehlersicher, HD15-Stecker

Spannung:
Nicht verwendet

Anzahl der Kanäle:
Ein (1) Kanal
Zwei (2) Kanäle
Drei (3) Kanäle

Kabel/Anschlussstecker:
Spiralkabel, 2,5 m mit D-Sub-Stecker
Spiralkabel, 2,5 m mit FCC-Stecker
Spiralkabel, 2,5 m mit HD15-Stecker
Gerades Kabel, 2,5 m mit D-Sub-Stecker
Gerades Kabel, 2,5 m mit FCC-Stecker
Gerades Kabel, 2,5 m mit HD15-Stecker

Farbe:
Anthrazit

Optionen:
Ohne

Symbole:
Pfeil nach oben/nach unten (auf jedem Tastenpaar), 1-3 Kanäle
Pfeil nach oben/nach unten, M/1, 2/3 (3 Memory-Tasten), 3 Kanäle

1
2
3

LU
LV
LW
OU
OV
OW

1

000

X1
37



Zubehör

Position	Symbol	Bestellnummer	Position	Symbol	Bestellnummer
GummifüÙe (100 Stk.)		ZBE-135310	Aufkleber	Niveau nach unten	135309-0008
Spreiz-Gewindeeinsätze		ZBE-521122	Aufkleber	Kopfteil nach oben	135309-0009
Aufkleber	Pfeil nach oben	135309-0001	Aufkleber	Kopfteil nach unten	135309-0010
Aufkleber	Pfeil nach unten	135309-0002	Aufkleber	FuÙteil nach oben	135309-0011
Aufkleber	Niveau nach oben	135309-0007	Aufkleber	FuÙteil nach unten	135309-0012

4 Hub- und Verstellsysteme

Tischschalter

Die Tischschalter (**Abb. 22**) dienen zur Steuerung von Antrieben in Pulten, Stühlen, Liegen und anderen verstellbaren Möbelstücken. Sie ermöglichen die Steuerung von bis zu drei Antrieben inklusive Memory-Positionen und können ohne Designänderungen in viele Möbelstücke eingebaut werden.

Vorteile:

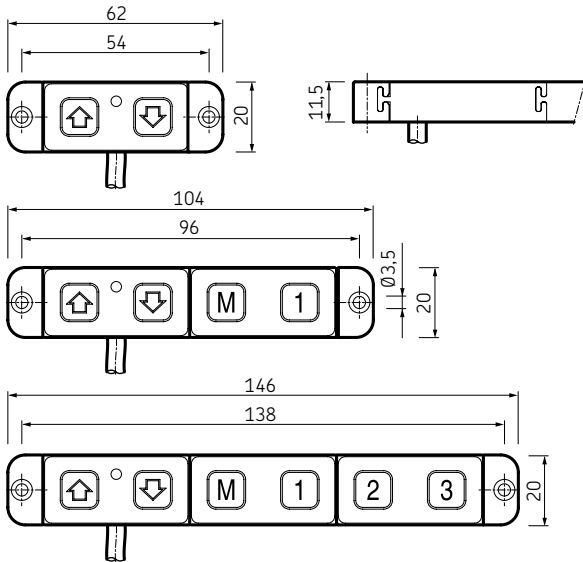
- Einfach zu bedienen, genau
- Elegantes Design
- Verschiedene Funktionen



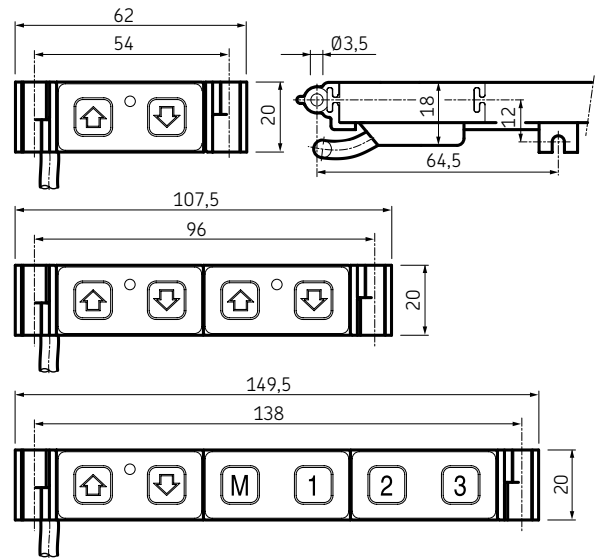
Tischschalter	Typ	Betriebsleistung	Anzahl der Motoren	Schutzart	Farbe
		V DC/mA	n°	IP	
ST	ST	12/50	3	X0	Schwarz

ST

STA gerade



STA 90°



Typ	Betriebsleistung	Anzahl der Motoren	Schutzart	Farbe
	V DC/mA	n°	IP	
ST	12/50	3	X0	Schwarz

Bestellschlüssel

S T E 0 - 6 - 00

Typ

Produktgruppe:

Standard, erstfehlersicher, HD15-Stecker

Spannung:

Nicht verwendet

Anzahl der Kanäle:

Ein (1) Kanal

Zwei (2) Kanäle

Drei (3) Kanäle

Kabel/Anschlussstecker:

Gerades Kabel, 2,5 m mit D-Sub-Stecker

Gerades Kabel, 1,5 m mit FCC-Stecker

Gerades Kabel, 2,5 m mit HD15-Stecker

Farbe:

Schwarz

Optionen:

Ohne Optionen

Montage an Tischunterkante im 90°-Winkel

Symbole:

Auf-/Ab-Pfeil auf jedem Tastenpaar (1-3 Kanäle)

Auf-/Ab-Pfeil, 3 Memory-Funktionen M/1, M/2, M/3 (3 Kanäle)

4 Hub- und Verstellsysteme

Ersatzteile

Ersatzteile

CAR 22 – Bestellbezeichnung für Zubehör und Ersatzteile

Artikelbezeichnung	Bestellbezeichnung
Endschalter für Hub = 700 mm	CAXB 40×700
12 V Gleichstrommotor (Scheibenläufermotor)	D12B
24 V Gleichstrommotor (Scheibenläufermotor)	D24B
Endschalter für Hub = 50 mm	CAXB 22×50
Endschalter für Hub = 100 mm	CAXB 22×100
Endschalter für Hub = 150 mm	CAXB 22×150
Endschalter für Hub = 200 mm	CAXB 22×200
Endschalter für Hub = 300 mm	CAXB 22×300
Näherungsschalter für CAXB	CAXB Näherungsschalter
Vordere Befestigungen Gelenkkopf	575–22
Vordere Befestigungen Gabelkopf	576–22
Hintere Befestigungen, Lagerbock	580–22
Hintere Befestigungen, Gelenklagerbock	581–22

CAR 32 – Bestellbezeichnung für Zubehör und Ersatzteile

Artikelbezeichnung	Bestellbezeichnung
12 V Gleichstrommotor (Scheibenläufermotor)	D12C
24 V Gleichstrommotor (Scheibenläufermotor)	D24C
24 V Gleichstrommotor (Scheibenläufermotor mit Bremse)	D24CB
24 V Gleichstrommotor (Scheibenläufermotor mit herausgeführter Motorwelle)	D24CS
24 V Gleichstrommotor (Scheibenläufermotor mit niedrigen Drehzahlen)	D24CW
120 V Wechselstrommotor (Stabankermotor)	E110C
120 V Wechselstrommotor (Stabankermotor mit Bremse)	E110CB
230 V Wechselstrommotor (Stabankermotor)	E220C
230 V Wechselstrommotor (Stabankermotor mit Bremse)	E220CB
Kondensator 25 µF (120 V AC)	Kondensator 25 µF
Kondensator 6 µF (230 V AC)	Kondensator 6 µF
Endschalter für Hub = 50 mm	CAXB 32×50
Endschalter für Hub = 100 mm	CAXB 32×100
Endschalter für Hub = 200 mm	CAXB 32×200
Endschalter für Hub = 300 mm	CAXB 32×300
Endschalter für Hub = 500 mm	CAXB 32×500
Endschalter für Hub = 700 mm	CAXB 32×700
Näherungsschalter für CAXB	CAXB Näherungsschalter
Vordere Befestigungen Gelenkkopf	575–32
Vordere Befestigungen Gabelkopf	576–32
Hintere Befestigungen, Lagerbock	580–32
Hintere Befestigungen, Universal-Lagerbock	582–32

CAR 40 – Bestellbezeichnung für Zubehör und Ersatzteile

Artikelbezeichnung	Bestellbezeichnung
Endschalter für Hub = 100 mm	CAXB 40×100
Endschalter für Hub = 300 mm	CAXB 40×300
Endschalter für Hub = 500 mm	CAXB 40×500
Endschalter für Hub = 700 mm	CAXB 40×700
Näherungsschalter für CAXB	CAXB Näherungsschalter
Vordere Befestigungen Gelenkkopf	575-40
Vordere Befestigungen Gabelkopf	576-40
Hinterere Befestigungen Halterung mit einer Öse	580-40
Hinterere Befestigungen Kugelgelenk	581-40
24 V Gleichstrommotor (Scheibenläufermotor)	D24D
24 V Gleichstrommotor (Scheibenläufermotor mit herausgeführter Motorwelle)	D24DS
24 V Gleichstrommotor (Scheibenläufermotor mit Bremse)	D24DB
120 V Wechselstrommotor (Stabankermotor)	E110D
120 V Wechselstrommotor (Stabankermotor mit Bremse)	E110DB
230 V Wechselstrommotor (Stabankermotor)	E220D
230 V Wechselstrommotor (Stabankermotor mit Bremse)	E220DB
Kondensator 12 µF (230 Wechselstrommotor)	Kondensator 12 µF

CAT 33 – Bestellbezeichnung für Zubehör und Ersatzteile

Artikelbezeichnung	Bestellbezeichnung
12 V Gleichstrommotor (Stabankermotor)	C12C
12 V Gleichstrommotor (Scheibenläufermotor)	D12C
24 V Gleichstrommotor (Stabankermotor)	C24C
24 V Gleichstrommotor (Stabankermotor mit niedrigen Drehzahlen)	C24CW
24 V Gleichstrommotor (Scheibenläufermotor)	D24C
24 V Gleichstrommotor (Scheibenläufermotor mit Bremse)	D24CB
24 V Gleichstrommotor (Scheibenläufermotor mit herausgeführter Motorwelle)	D24CS
24 V Gleichstrommotor (Scheibenläufermotor mit niedrigen Drehzahlen)	D24CW
120 V Wechselstrommotor (Stabankermotor)	E110C
120 V Wechselstrommotor (Stabankermotor mit Bremse)	E110CB
230 V Wechselstrommotor (Stabankermotor)	E220C
230 V Wechselstrommotor (Stabankermotor mit Bremse)	E220CB
400 V Wechselstrommotor (Stabankermotor)	E380C
Kondensator 25 µF (120 V AC)	Kondensator 25 µF
Kondensator 6 µF (230 V AC)	Kondensator 6 µF
Endschalter für alle Hublängen	CAXC33
Vordere Befestigungen Gelenkkopf	575-32
Vordere Befestigungen Gabelkopf	576-32
Hinterere Befestigungen, Lagerbock	580-32
Hinterere Befestigungen, Gelenklagerbock	582-32

4 Hub- und Verstellsysteme

Ersatzteile

CAT 33H – Bestellbezeichnung für Zubehör und Ersatzteile

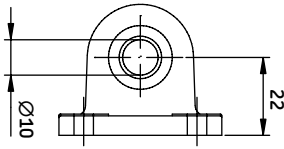
Artikelbezeichnung	Bestellbezeichnung
Hintere Befestigungen Kreuzgelenk	582–32
12 V Gleichstrommotor (Stabankermotor)	C12C
12 V Gleichstrommotor (Scheibenläufermotor)	D12C
24 V Gleichstrommotor (Stabankermotor)	C24C
24 V Gleichstrommotor (Stabankermotor mit niedrigen Drehzahlen)	C24CW
24 V Gleichstrommotor (Scheibenläufermotor)	D24C
24 V Gleichstrommotor (Scheibenläufermotor mit Bremse)	D24CB
24 V Gleichstrommotor (Scheibenläufermotor mit herausgeführter Motorwelle)	D24CS
24 V Gleichstrommotor (Scheibenläufermotor mit niedrigen Drehzahlen)	D24CW
110 V Wechselstrommotor (Stabankermotor)	E110C
230 V Wechselstrommotor (Stabankermotor)	E220C
230 V Wechselstrommotor (Stabankermotor mit Bremse)	E220CB
400 V Wechselstrommotor (Stabankermotor)	E380C
Kondensator 6 µF (230 V AC)	Kondensator 6 µF
Endschalter für alle Hublängen	CAXC33
Vordere Befestigungen Gelenkkopf	575–32
Vordere Befestigungen Gabelkopf	576–32
Hintere Befestigungen Halterung mit einer Öse	580–32

CAT 32B – Bestellbezeichnung für Zubehör und Ersatzteile

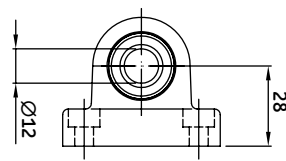
Artikelbezeichnung	Bestellbezeichnung
12 V Gleichstrommotor (Stabankermotor)	C12C
12 V Gleichstrommotor (Scheibenläufermotor)	D12C
24 V Gleichstrommotor (Stabankermotor)	C24C
24 V Gleichstrommotor (Stabankermotor mit niedrigen Drehzahlen)	C24CW
24 V Gleichstrommotor (Scheibenläufermotor)	D24C
24 V Gleichstrommotor (Scheibenläufermotor mit Bremse)	D24CB
24 V Gleichstrommotor (Scheibenläufermotor mit herausgeführter Motorwelle)	D24CS
24 V Gleichstrommotor (Scheibenläufermotor mit niedrigen Drehzahlen)	D24CW
120 V Wechselstrommotor (Stabankermotor)	E110C
120 V Wechselstrommotor (Stabankermotor mit Bremse)	E110CB
230 V Wechselstrommotor (Stabankermotor)	E220C
230 V Wechselstrommotor (Stabankermotor mit Bremse)	E220CB
400 V Wechselstrommotor (Stabankermotor)	E380C
Kondensator 25 µF (120 V AC)	Kondensator 25 µF
Kondensator 6 µF (230 V AC)	Kondensator 6 µF
Endschalter für Hub = 50 mm	CAXB 32×50
Endschalter für Hub = 100 mm	CAXB 32×100
Endschalter für Hub = 200 mm	CAXB 32×200
Endschalter für Hub = 300mm	CAXB 32×300
Endschalter für Hub = 400 mm	CAXB 32×400
Endschalter für Hub = 500mm	CAXB 32×500
Endschalter für Hub = 700mm	CAXB 32×700
Näherungsschalter für CAXB	CAXB Näherungsschalter
Vordere Befestigungen Gelenkkopf	575–32
Vordere Befestigungen Gabelkopf	576–32
Hintere Befestigungen Halterung mit einer Öse	580–32
Hintere Befestigungen Kreuzgelenk	582–32

Befestigungen

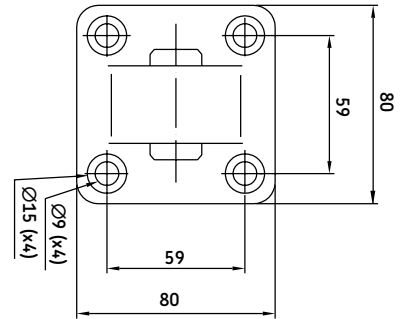
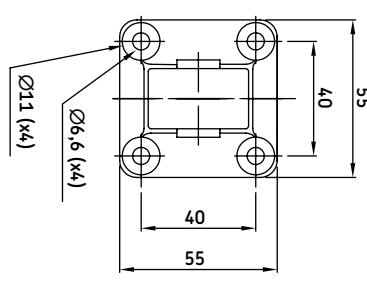
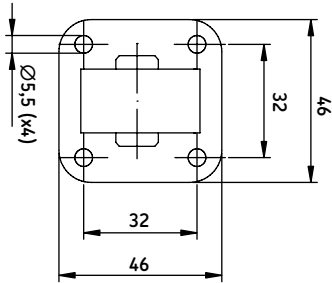
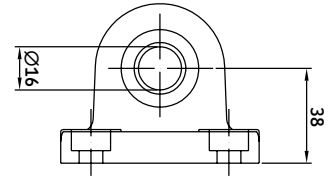
580-22



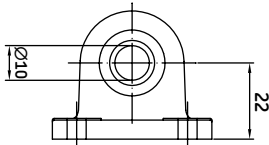
580-32



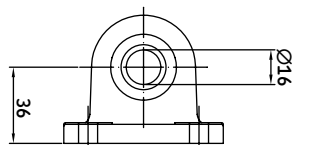
580-40



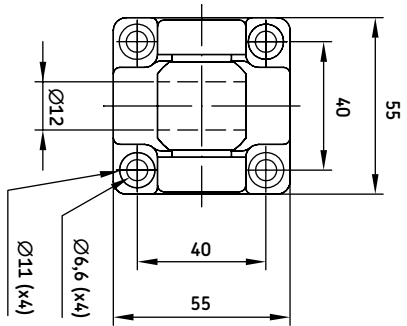
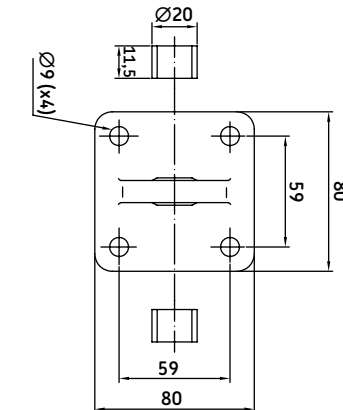
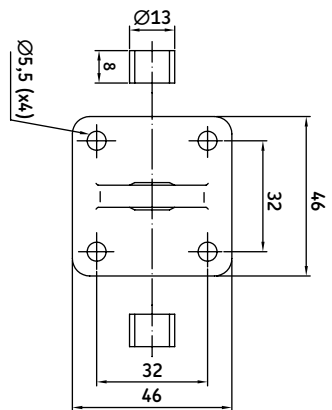
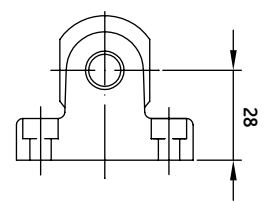
581-22



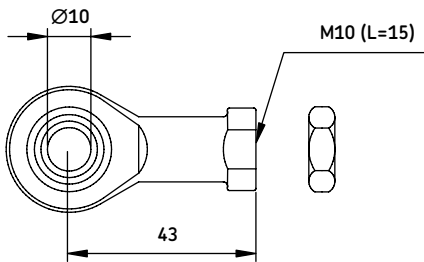
581-40



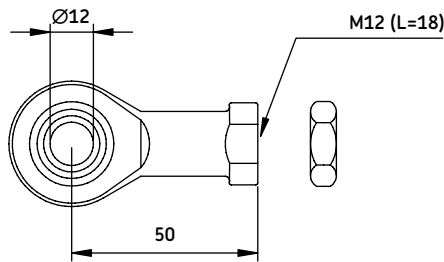
582-32



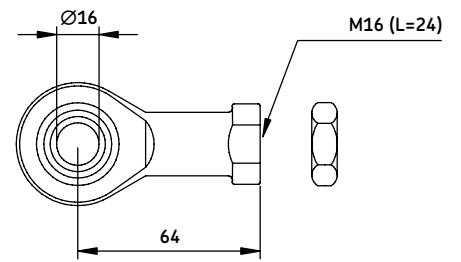
575-22



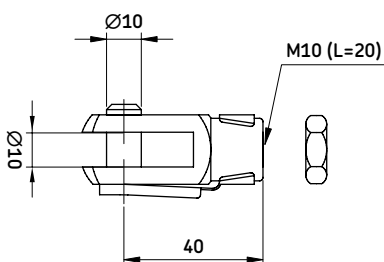
575-32



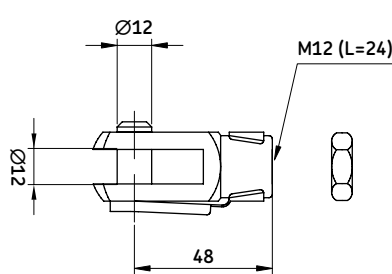
575-40



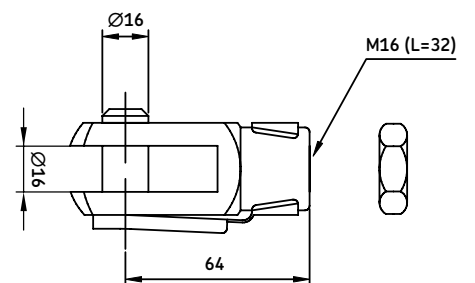
576-22



576-32



576-40



4 Hub- und Verstellsysteme

Ersatzteile

Endschalter

CAXC 33 Endschalter

In Kombination mit den Steuereinheiten von SKF ermöglichen die Endschalter (**Abb. 23**), den Hub auf eine beliebige Länge einzustellen.

Durch die Verwendung von Endschaltern reduziert sich die effektive Hublänge um 20 mm.

- CAXC 33 - bestimmt für Hubzylinder-Baureihen mit 33 mm-Aluminiumschutzrohr
CATR/L 33
CALA 36
CARE 33A
CARE 33M
- Näherungsschalter - Anschluss an Steuereinheit gemäß Schaltplan.

Technische Daten

Zulässige Leistung	3 W
Max. Gleichspannung	200 V
Max. Gleichstrom	200 mA

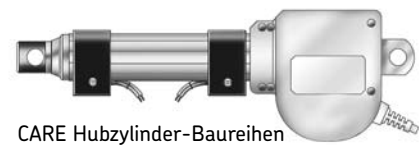
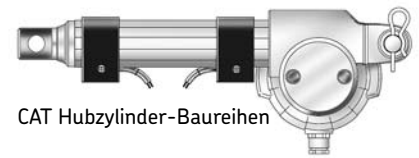
Bestellbezeichnung:

CAXC 33

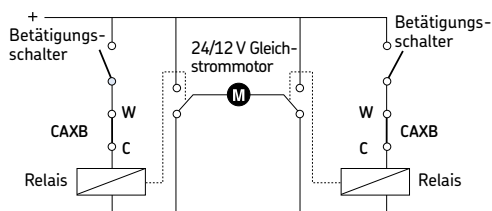
Anmerkung: Für jede Endposition wird ein CAXC benötigt.

Anmerkung: Stellen Sie sicher, dass die Endschalter an Gleichstrom angeschlossen werden.

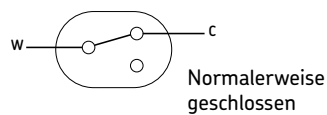
Abb. 23



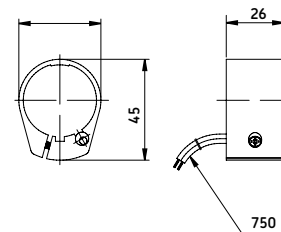
Schaltplan:



Schaltfunktion:

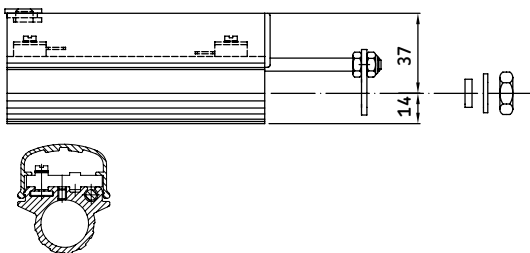


Abmessungen:

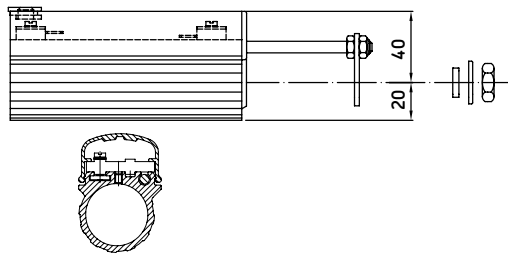


CAXB 22/32/40 Endschalter

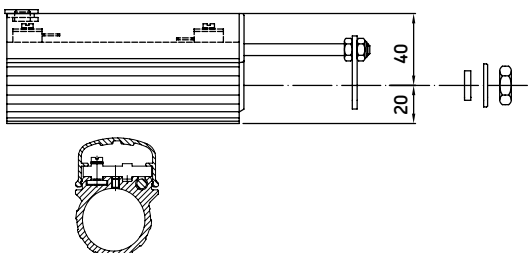
CAXB 22



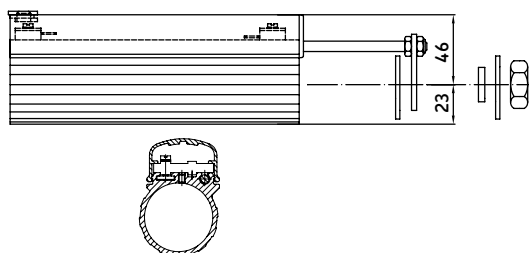
CAXB 32B



CAXB 32

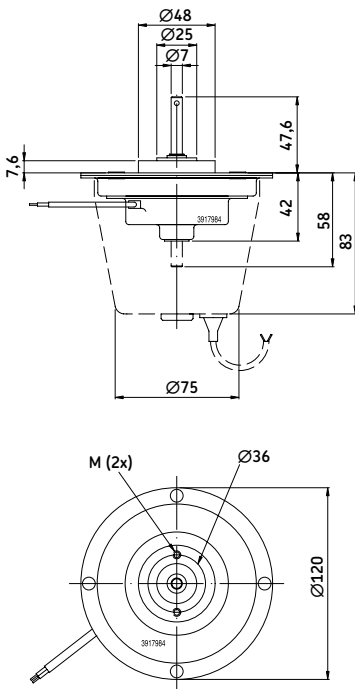


CAXB 40

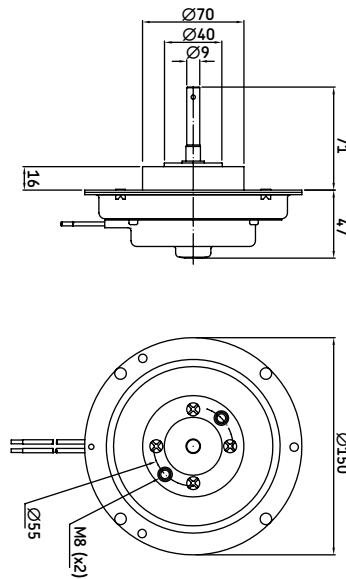


Motoren

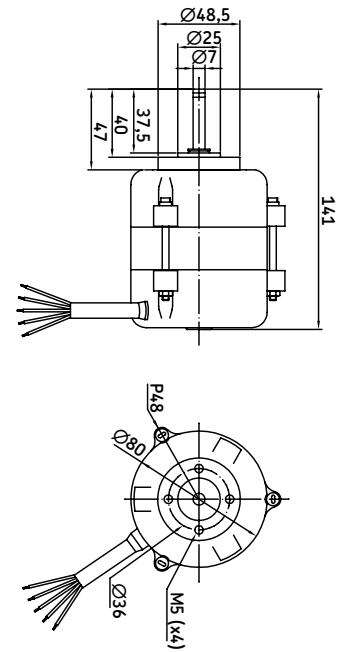
D12C/D24C



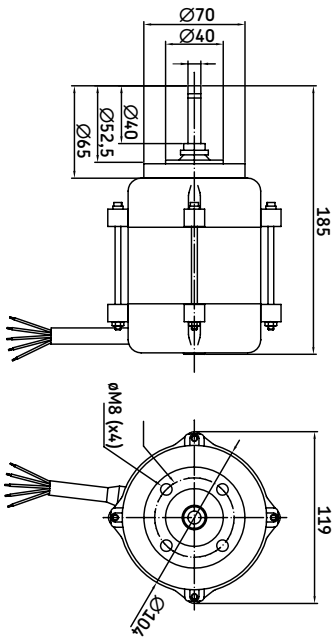
D24D



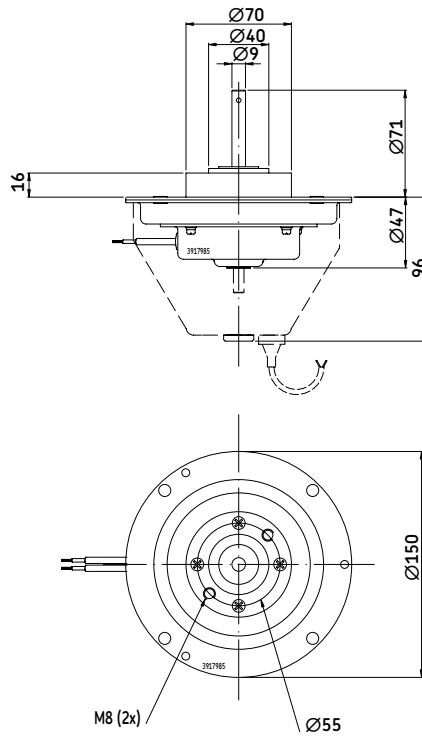
E220C



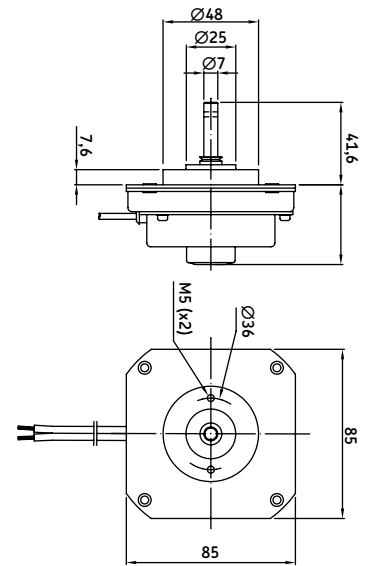
E220D



D24D/D24DB/D24DS



D12B/D24B



Glossar und Erklärungen

Wechselstrommotor

Elektromotor mit Wechselstromversorgung (120-400 V AC), dessen Anschluss von einem Elektriker ausgeführt werden sollte. Die Starteigenschaften können durch verschiedenes Zubehör und durch verschiedene Anschlussmethoden verbessert werden. Zur Steuerung eines Wechselstrommotors gibt es entsprechendes Standardzubehör. Ein Wechselstrommotor ist am besten für nicht-mobile Produkte, d.h. für feste Installationen, die sich oftmals in Industrieumgebungen befinden, geeignet. Die Drehzahl eines Wechselstrommotors bleibt auch bei unterschiedlicher Belastung annähernd konstant. Die normale Arbeitstemperatur für diesen Motortypen beträgt 70 °C. Ein Wechselstrommotor hat wenige bewegliche Teile, die verschleifen, und ist daher robust und hat eine lange Lebensdauer.

Ausrichtung

Es ist wichtig, dass das Produkt von Anfang an korrekt montiert wird. Wenn der Hubzylinder nicht korrekt installiert wird, kann bei normalem Betrieb die Leistung beeinträchtigt werden. Achten Sie daher darauf, dass Sie die beigelegte Montageanleitung streng befolgen. Natürlich können Sie sich jederzeit gern an den Lieferanten oder Ihren Vertriebshändler wenden, wenn Sie Fragen zu unseren Produkten haben.

Einklemmschutz (elektrisch)

Eine Sicherheitsfunktion, die in bestimmten SKF Antrieben verfügbar ist. Diese Funktion schaltet den Motor ab, wenn eine externe Kraft entgegen der Bewegungsrichtung angewandt wird.

Einklemmschutz (mechanisch)

Dieser Sicherheitsmechanismus ermöglicht es dem Antrieb, zu schieben, aber nicht zu ziehen oder zu ziehen aber nicht zu schieben. Mit dieser Sicherheitsfunktion soll vermieden werden, dass Personen durch die Kraft des Antriebs eingeklemmt werden.

Sicherheitsmutter

Eine in der Regel aus Metall bestehende Mutter, deren Scherfestigkeit größer ist als die Scherfestigkeit der Antriebsmutter und die nur dann auf das Spindelgewinde greift, wenn das Gewinde der Antriebsmutter ausfällt.

Gleichstrommotor

Elektromotor mit Gleichstromversorgung (12-48 V DC) der über Batterien betrieben werden kann. Diese Motoren sind für die Verwendung in Situationen geeignet, in denen Sie das Produkt leicht bewegen können möchten, ohne dass ein Kabel im Weg ist. Die Drehzahl eines Gleichstrommotors ist direkt proportional zur Belastung, d. h., der Motor dreht sich am langsamsten bei voller Belastung und läuft lastfrei am schnellsten. Bei vielen Anwendungen leistet der Hubzylinder in beide Richtungen Arbeit, (d.h. in einer Richtung unterstützt die Last die Hubbewegung, in der anderen wirkt sie ihr entgegen). Entsprechend unterschiedlich sind die Hubgeschwindigkeiten.

Dynamische Last

Die maximale dynamische Last ist das maximale Gewicht oder die maximale Masse, die der Hubzylinder bewegen kann. Oft sind die Größe des Motors und das verwendete Getriebe die entscheidenden Faktoren für die maximale Last. Wenn ein Hubzylinder Lasten ausgesetzt ist, die die maximal zulässige Last überschreiten, stoppt das Gerät einfach. Bestimmte Hubzylindertypen verfügen über eine eingebaute mechanische Sicherheitsvorrichtung, die einer Rutschkupplung ähnelt, um den Motor und das Getriebe vor Schäden zu schützen. Elektrische Endschalter sind eine weitere Alternative. Sie schützen den Antrieb vor mechanischen Schäden in den Endlagen. Alle Sicherheitsvorrichtungen sind Bestandteil eines Betriebssystems und es ist daher wichtig, dass sie bekannt sind, wenn SKF Hubzylinder mit anderen Geräten betrieben werden.

Einschaltdauer

Die "Einschaltdauer" bezeichnet den Zeitraum, in dem ein Antrieb ununterbrochen in Betrieb sein darf, ohne dass Überhitzung oder andere Schäden auftreten. Die Einschaltdauer wird ausgedrückt als Prozentsatz der Gesamtzeit oder in Zeiteinheiten und variiert je nach Betriebsbelastung für den Motor. Zur Ermittlung der Einschaltdauer ist der Lastzyklus entscheidend. Er gibt an, wie oft ein Hubzylinder in einer Anwendung in Bewegung ist und welche Zeitspanne zwischen den Betätigungen liegt. Da die Leistung, die durch Ineffizienz verloren geht, in Wärme umgewandelt wird, gibt der An-

trieb mit der niedrigsten zulässigen Temperatur – für gewöhnlich der Motor – die Einschaltdauer für den gesamten Antrieb vor. Allerdings entsteht auch ein gewisser Wärmeverlust durch Reibung im Getriebekasten und durch Kugelgewindetrieb- oder ACME-Spindeltriebssysteme. Rechenbeispiel: Angenommen wird eine Betätigungszeit des Hubzylinders von insgesamt 10 Sekunden (Aufwärts- und Abwärtsbewegung). Dann folgt eine Stillstandzeit von 40 Sekunden. Die Einschaltdauer beträgt dann $10/(40 + 10)$, bzw. 20 %.

Notabsenkung

Die Sicherheitsfunktion „Notabsenkung“ ermöglicht es, im Falle eines Stromausfalls bzw. einer Versorgungsstörung, den Antrieb abwärts zu fahren. Diese Funktion kommt meist in medizinischen Vorrichtungen und Betreuungsgeräten zum Einsatz.

Encoder

Ein drehender oder linearer Sensor, mit dem, wenn er an eine Steuerung angeschlossen ist, die Position eines elektrischen Linearantriebs bestimmt werden kann.

Erstfehlersicherheit

Die Erstfehlersicherheit ist ein Kontrollsystem, bei dem redundante Mikroprozessoren zum Einsatz kommen, von denen einer die Funktion des anderen überwacht und das System abschaltet, wenn es zu einer Funktionsstörung des Mikroprozessors kommt.

Hallsensor

Ein Sensor, dessen Ausgangswert sich mit Änderungen im Magnetfluss ändert. Dieser Sensortyp kommt typischerweise für Drehzahl-, Positions- oder Strommessungen zum Einsatz.

Schutzgrad (IP)

Der IP-Standard ist ein System für die Klassifizierung von Schutzgraden, die für die Gehäuse von elektrischen Schaltgeräten gefordert werden. Diese vom European Committee für Electro technical Standardization (CENELEC) entwickelte Klassifizierung gibt mit Hilfe eines Zahlenwerts an, welchen Schutzgrad das Gehäuse einem elektrischen Produkt bietet.

Endschalter

Mit einem Endschalter wird eine Bewegung oder Fahrt in eine bestimmte Richtung begrenzt. Wird ein Endschalter betätigt, öffnen oder schließen mechanische Vorrichtungen einen elektrischen Kontakt. Bei geschlossenem Kontakt fließt Strom durch den Schalter; bei geöffnetem Kontakt fließt kein Strom durch den Schalter. Endschalter gibt es in verschiedenen Baugrößen und Konfigurationen; sie können innen oder außen montiert werden.

Lineargeschwindigkeit

Die Lineargeschwindigkeit ist die Meßgröße dafür, um welche Strecke (in Millimetern) sich das Schubrohr eines Antriebes linear innerhalb einer bestimmten Zeit verschiebt (mm/s.) und dabei eine Last vom Ausgangspunkt in eine andere Position bewegt. Diese Geschwindigkeit ist nicht immer konstant, sondern richtet sich nach der Art des Antriebes. Bei Antrieben mit Gleichstrommotor hängt die Geschwindigkeit direkt von der zu bewegenden Last ab. Je größer die Last, desto geringer die Geschwindigkeit und umgekehrt. Antriebe mit Wechselstrommotor vollführen eine Bewegung mit gleichmäßiger

Geschwindigkeit, unabhängig von der Belastung. Weitere Faktoren, die die Geschwindigkeiten beeinflussen, sind unter anderem die Umgebungstemperatur und die Frage, wie gut der Hubzylinder in eine Anwendung integriert ist. Bei Hubzylindern, die so eingebaut sind, dass sie ungleichmäßigen Lasten ausgesetzt sind, kommt es zu abnormalem Verschleiß, wodurch die Reibungskräfte erhöht werden und die Geschwindigkeit reduziert wird.

Potentiometer

Ein Potentiometer ist ein Bewegungswandler. Ein Potentiometer vereinigt in sich die Funktion eines Sensors und die Funktion eines Messwandlers. Ein typisches Potentiometer besteht aus einer gleichmäßigen Drahtspule aus einem hochfesten Werkstoff wie Carbon, Platin oder leitendem Kunststoff. Diese gleichmäßige Spule bildet das Widerstandselement des Potentiometers, dessen Widerstand proportional zu seiner Länge ist.

Stromverbrauch

Gibt an, wie viel Strom der Motor im Betrieb verbraucht. Für DC Motoren ist der Energieverbrauch direkt proportional zur

Last, für AC Motoren ist der Stromverbrauch konstant. Bei Wechselstrom ist der Energieverbrauch niedrig, sodass eine einfache Verkabelung und anderes kostengünstiges Zubehör genügen. Die Installation ist einfach und die Komponenten sind leicht verfügbar. Bei Batteriebetrieb ist es oft ausreichend, eine kleine und leichte Batterie zu verwenden, die nicht viel Platz braucht und relativ kostengünstig ist.

Eigenschaften von Kugelgewindtrieben

Die Kugelgewindtriebe (**Abb. 24**) in SKF Antrieben bestehen vollständig aus Stahl. Ein Kugelumlauf sitzt in einem geschlossenen System zwischen Mutter und Spindel. Durch den Wälzkontakt zwischen den Kugeln, der Mutter und Laufbahnen (wie bei Kugellagern) entsteht zwischen Mutter und Spindel nur sehr geringe Reibung. Die Ausführung mit Kugelgewindtrieb ist annähernd verschleißfrei. Dadurch ist die Lebenserwartungsdauer eines Antriebes mit Kugelgewindtrieb im Vergleich zu Versionen mit Gleitspindeln 10 mal höher. Die Langlebigkeit der Gewindetriebe bedeutet auch, dass sie extreme Lasten und hohe Einschalt Dauern zulassen. Dank ihres geringen Reibungswiderstandes können Kugelgewindtriebe eine sehr niedrige Betriebstemperatur beibehalten. Daher sind sie besonders gut für Anwendungen geeignet, bei denen ein Betrieb bei hohen Drehzahlen über einen längeren Zeitraum erforderlich ist. Hohe Effizienz ist eines der Hauptmerkmale von Kugelgewindtrieben. Dank dieser hohen Effizienz ist es möglich, einen Motor zu verwenden, der nur halb so groß ist, wie im Fall einer Ausführung mit Gleitspindel. Dadurch erhalten Sie als Benutzer eine wirtschaftlichere Lösung. Ein weiterer Vorteil des Kugelgewindtriebes ist das geringere Spiel, wodurch eine höhere Genauigkeit erreicht werden kann, was besonders für Anwendungen, bei denen es auf Positionier- und Wiederholgenauigkeit ankommt, eine Rolle spielt.

Eigenschaften von Gleitspindeln

Gleitspindeln (**Abb. 25**) bestehen aus gewalztem Stahl, die Mutter besteht in der Regel aus Kunststoff. Diese Konstruktionsweise ist relativ günstig und bietet gute Eigenschaften: Kunststoff und Metall harmonieren sehr gut ohne Bindung. Antriebe mit Gleitspindeln sind meist kostengünstiger als Antriebe mit anderen Kugelgewindtrieben. Gleitspindeln laufen sehr leise und sind daher sehr gut für Büros, Krankenhäuser usw.

Abb. 24

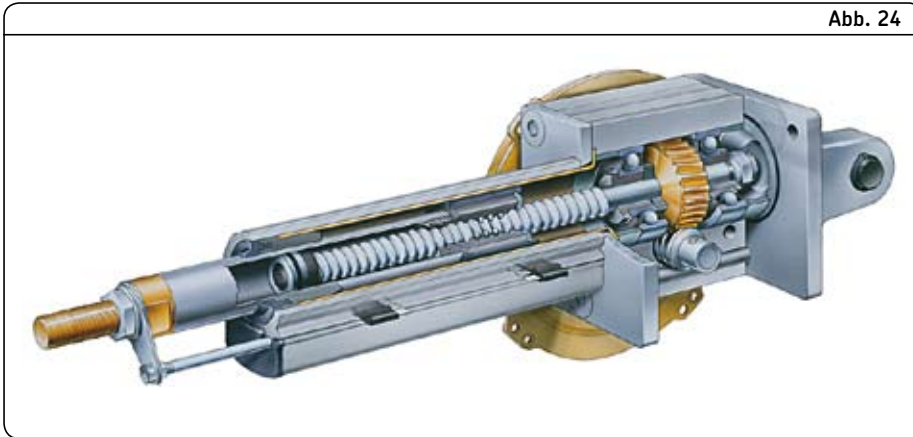
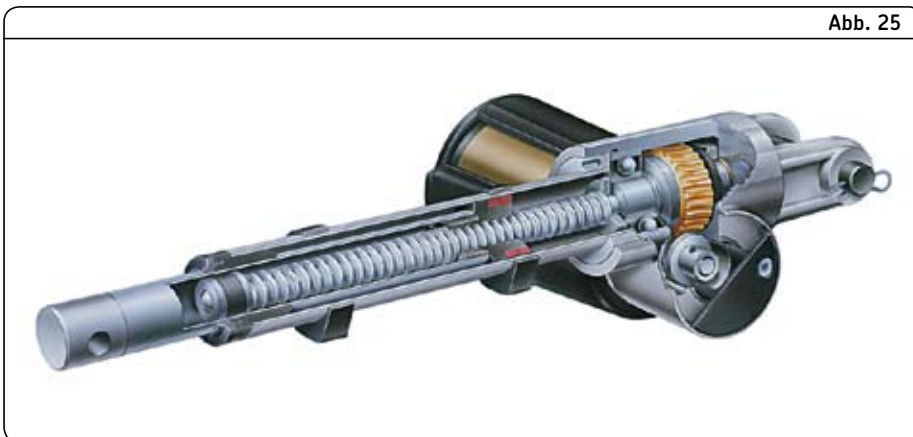


Abb. 25



4 Hub- und Verstellsysteme

Glossar und Erklärungen

geeignet. Ein anderer wesentlicher Vorteil ist der hohe Reibungswiderstand der Gleitspindeln, wodurch der Antrieb in der Regel selbsthemmend wird, also auch unter Last nicht „nachgeben“ kann. Wenn Sie den Antrieb zum Beispiel verwenden, um vertikal verstellbare Tische anzutreiben, ermöglicht Ihnen eine Ausführung mit Gleitspindel, schwere Lasten auf die Tischfläche zu stellen, ohne dass sich dessen vertikale Position verändert. Kurz gesagt heißt dies, dass Sie keine zusätzlichen Sperrmechanismen oder Bremsen benötigen, um den Antrieb in Position zu halten, wenn er nicht in Betrieb ist (allerdings sind in Anwendungen mit extremen Schwingungen möglicherweise zusätzliche Vorrichtungen erforderlich, um ein Zurückfahren zu verhindern).

Zugkraft

Die maximale Einfahrkraft, die ein Antrieb erzeugen kann in Newton (N). Bei manchen SKF Antrieben sind Druck- und Zugkraft nicht gleich groß, einige können sogar überhaupt keine Druckkraft aufbringen.

Druckkraft

Die maximale Ausfahrkraft, die ein elektrischer Linearhubzylinder erzeugen kann in Newton (N). Bei manchen SKF Hubzylindern sind Druck- und Zugkraft nicht gleich groß, einige können sogar überhaupt keine Schubkraft aufbringen.

Einbaumaß

Das Einbaumaß bezeichnet den kürzesten Abstand zwischen vorderem und hinterem Befestigungspunkt des Antriebes, wenn sich der Hubzylinder im eingefahrenen Zustand befindet. Die Abmessungen geben den Wert an, der von der Mitte der Befestigungsbohrungen gemessen wird. Das heißt, dass der Antrieb einige Millimeter über das angegebene „Einbaumaß“ hinaus erfordert. Beachten Sie bitte, dass nur

sehr wenige Hubzylinder symmetrisch sind. Daher ist es wichtig, dass die anderen Abmessungen notiert werden, damit der Hubzylinder perfekt passt und perfekt eingebaut werden kann. Ein Hubzylinder sollte – soweit möglich – immer so montiert werden, dass er in seinem gesamten Arbeitsbereich linear arbeitet.

Selbsthemmend

Selbsthemmung bedeutet, dass sich ein Antrieb unter der aufgebracht Last nicht bewegt, wenn der Antrieb abgeschaltet ist. Die Selbsthemmung hängt vom gesamten Wirkungsgrad des Hubzylinders ab. Wenn ein Hubzylinder nicht von sich aus selbsthemmend ist, muss diese Funktion (sofern erforderlich) mit einer Bremse sichergestellt werden. Bei DC Motoren muss der Motor kurzgeschlossen werden. Bei widrigen Betriebsbedingungen, z.B. beim Auftreten starker Schwingungen, ist auch bei eigentlich selbsthemmenden Antrieben die Selbsthemmung nicht immer sichergestellt!

Versorgungsspannung

Die Versorgungsspannung ist die Spannung, die in ein System eingespeist wird, unabhängig davon, ob es sich um Gleich- oder Wechselstrom handelt.

Statische Last (wird in diesem Katalog nicht angegeben)

Die maximale statische Last ist die Kraft, die ein Antrieb im Stillstand tragen kann, ohne dass bleibender Schaden entsteht oder der Antrieb beginnt, „nachzugeben“. Wenn ein Hubzylinder über diesen Wert hinaus belastet wird, besteht die Gefahr von Beschädigungen am Antrieb.

Wichtig: Bei vielen Anwendungen ist nicht die direkt einwirkende axiale Belastung entscheidend, sondern die Kräfte, die über

eine Hebelwirkung oder einen ähnlichen Effekt auf den Antrieb einwirken.

Achtung: Jeder Antrieb weist eingefahren die höchste und ausgefahren die geringste Knickfestigkeit auf.

Hublänge

Drückt die Länge in Millimetern aus, die ein elektrischer Linearantrieb ein- oder ausgefahren kann. Die meisten Standardprodukte sind mit Hubabstufungen von 50 oder 100 mm erhältlich. Kundenspezifische Längen sind verfügbar, es gelten jedoch Mindestbestellmengen.

Temperatur

Die Umgebungstemperatur der Anwendung kann für die Auswahl eines Antriebes von großer Bedeutung sein. Extreme Hitze oder Kälte kann die Leistungsfähigkeit der Geräte einschränken. Wenn die Geräte bei Temperaturen um -20 °C eingesetzt werden, kann zum Beispiel das Schmiermittel hart werden und sich nachteilig auf die Effizienz des Motors auswirken. Wenn die Temperaturen auf bis zu 50 °C ansteigen, kann zum Beispiel das Schmierfett schmelzen und aus dem System auslaufen. Dadurch kann die Schmierwirkung reduziert oder vollständig aufgehoben werden, was zu einem erhöhten Risiko von Motorüberhitzung führt.

Thermoschutz

Der Thermoschutz schützt Antriebe und Steuerungen vor Überhitzung. Diese Vorrichtung meldet, wenn die Temperatur in einer elektrischen Baugruppe zu hoch wird. In diesem Fall kommt es in der Regel zur Abschaltung der elektrischen Baugruppe.

Anwendungen

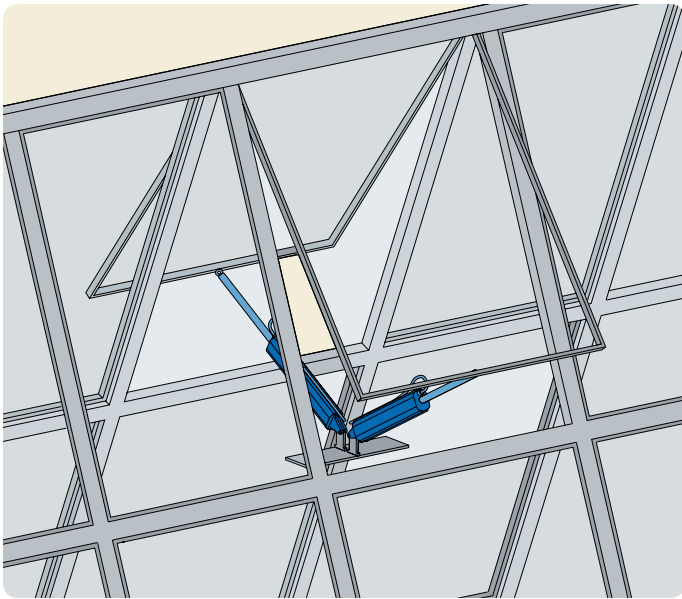
Als Reaktion auf die Notwendigkeit der Industrie, Ressourcen effizienter zu nutzen, hat SKF sein Wissen und seine Erfahrung mit der neuesten Technologie vereint,

um Lösungen zu entwickeln, die auf Ihre speziellen Erfordernisse zugeschnitten sind.

Unabhängig davon, ob es Ihr Ziel ist, Geräte zu entwickeln, die dem Kunden einen höheren Wert bieten, oder, die

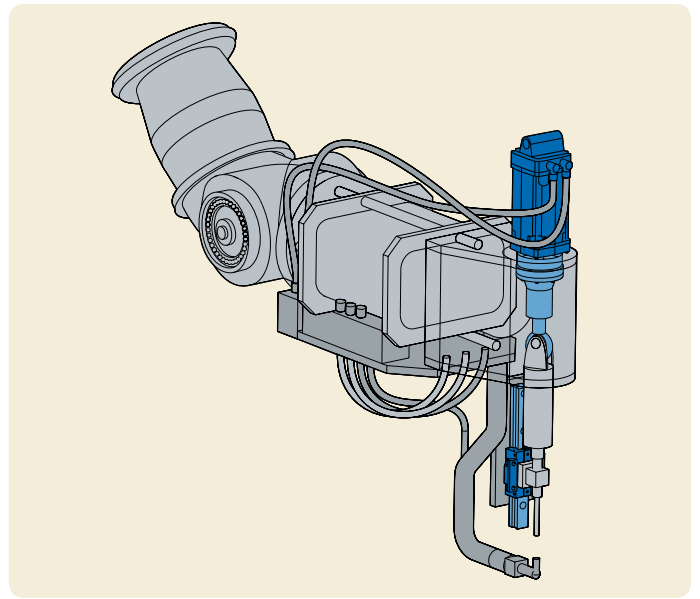
Gesamtrentabilität zu erhöhen, mit der Erfahrung und dem Fachwissen von SKF werden Sie die richtige Lösung finden.

Gebäudeautomation



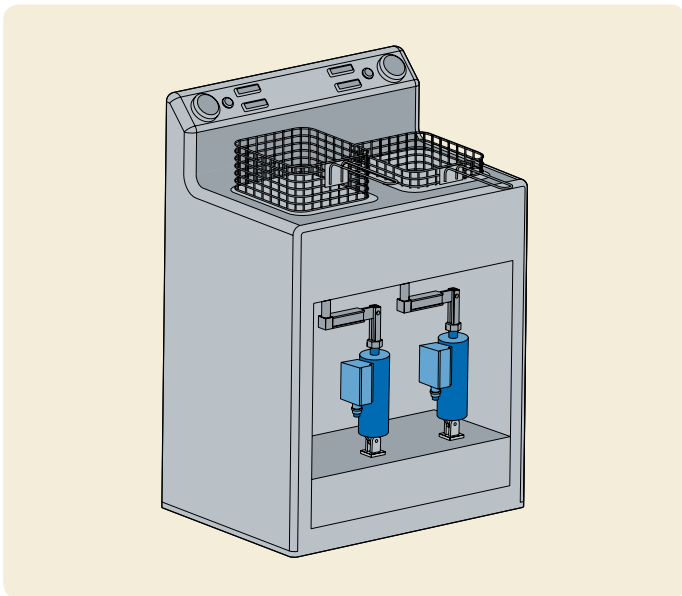
Verwendete Komponenten
a) Elektromechanische Hubzylinder

Schweißpistole



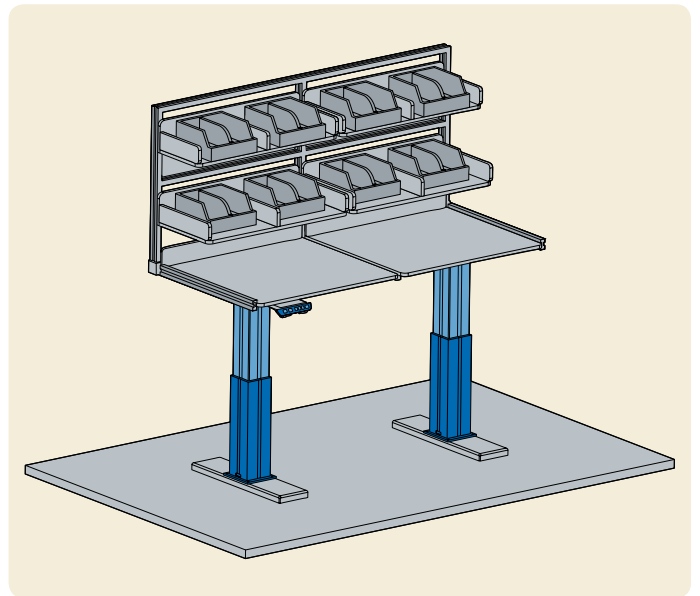
Verwendete Komponenten
a) Kompakte elektromechanische Hubzylinder

Küchenanwendungen



Verwendete Komponenten
a) Elektromechanische Hubzylinder

Arbeitsstationen



Verwendete Komponenten
a) Teleskopsäulen
b) Tischschalter



Die Kraft der Kleinen



Eine Ameise kann das 30-fache ihres Körpergewichts anheben und sogar das 50-fache ihres Eigengewichts fortbewegen.

Die große Kraft der Kleinen war für SKF die Inspiration zu Lösungen, in denen bei geringen Abmessungen großes Potential steckt.

Eine kompakte und leichte Konstruktion erbringt Höchstleistungen, um in Ihren Anwendungen Prozesse

effektiver und genauer zu machen und die Zykluszeiten zu minimieren.

Miniatur-Profileschienenführungen, Miniatur-Linearkugellager, Miniatur-Kugelgewindetriebe, Miniaturschlitten.

Diese kleinen Bauteile finden fast überall Platz – selbstverständlich in der gewohnten SKF Qualität.

Positioniersysteme

Allgemeines

Positioniersysteme sind kompakte und wirtschaftliche Komplettlösungen. Das Sortiment reicht von kompakten Schlitten ohne Antrieb bis zu hochdynamischen, mehrachsigen Systemen mit Linearmotorantrieb.

SKF bietet folgenden Systeme an:
 Miniaturschlitten (**Abb. 1**),
 Standardschlitten (**Abb. 2**),
 Schwalbenschwanzschlitten (**Abb. 3**),
 Kompaktkreuztische (**Abb. 4**),
 Präzisionsschlitten ohne Antrieb (**Abb. 5**),
 Linearkugellagerschlitten (**Abb. 6**),
 Profilschienenschlitten (**Abb. 7**).

LZM Miniaturschlitten

Die neuen LZM Miniaturschlitten sind die ideale Linearlösung mit kurzem Hub und kompakten Einbaumaßen. Verstärkt werden sie in der Medizintechnik, der Messtechnik, der Pneumatik, der Mikromechanik, der Montage mikroelektronischer Bauteile, der Halbleiterfertigung und der Faseroptik eingesetzt. Alle Komponenten der Miniaturschlitten erfüllen höchste Präzisionsanforderungen. Dadurch weisen LZM Miniatur-

schlitten eine hohe Ablaufgenauigkeit und gute Laufeigenschaften auf. Alle Komponenten von LZM Miniaturschlitten bestehen aus korrosionsbeständigem Stahl. Dank der optimierten Härte erreichen die Schlitten eine lange Gebrauchsdauer und hohe Leistungsfähigkeit bei kompakten Abmessungen. LZM wurde für hohe Systemsteifigkeit und hochgenaue Führung ausgelegt. Eine Laufgenauigkeit von 2 µm, bezogen auf einen Hub von 100 mm, kann durchaus erreicht werden, allerdings abhängig von Anwendung und Baugröße. Einfacher Einbau ist ein weiterer Pluspunkt der LZM Miniaturschlitten. Im Gegensatz zu Kreuzrollensystemen, deren vier Schienen und Käfige erst vor Ort zusammengebaut werden müssen, sind LZM Schlitten einbaufertig und ohne aufwendige Einstellung der Vorspannung mit Spezialwerkzeugen funktionsbereit.

Jede neue Anwendung stellt den Konstrukteur vor neue Aufgaben. SKF entwickelt bestehende Konstruktionen weiter, damit sie Ihren speziellen technischen Anforderungen gerecht werden.



Abb. 1

Die Vorteile der LZM Miniaturschlitten:

- Kompakt
- Hohe Tragfähigkeit
- Sehr hohe Laufgenauigkeit
- Laufruhe
- Hohe Steifigkeit
- Einfacher Einbau

Abmessungen siehe Tabelle auf Seite 240.

Genauigkeit im Betrieb (Tabelle 1)

Gegenüberstellung unterschiedlicher Komponenten und Systeme.

Genauigkeit im Betrieb (µm)	Führungssysteme	Antriebssysteme	Hub- und Verstellsysteme	Positioniersysteme
0,1-1	Präzisionsschienenführungen	Rollengewindetriebe		Standardantriebe oder Linearmotoren in Verbindung mit unterschiedlichem Führungssystem
1-10				
10-100	Linearkugellager	Kugeligewindetriebe		
100-1 000	Profilschienenführungen	Linearmotoren	Elektromechanische Hubzylinder	
	Standardschlitten			

5 Positioniersysteme

Allgemeines

Abb. 2



GCL Standardschlitten

Schlittenober- und -unterteil aus Stahl. Die Schlitten sind mit Norm-Befestigungsbohrungen versehen, im Oberteil mit Gewindebohrungen, im Unterteil mit Senkbohrungen für Zylinderschrauben nach DIN 912. Die Schlitten laufen mit SKF Präzisionsschienenführungen mit Kreuzrolleneinheiten. Die Hubbegrenzung erfolgt über innen angebrachte Anschlagsschrauben.

Abmessungen siehe Tabelle auf Seite 244.

GCLA Standardschlitten

Schlittenober- und -unterteil bestehen aus schwarz eloxiertem Aluminium. Die weitere Ausführung entspricht der der GCL Schlitten, nur die Bauhöhe ist etwas geringer.

Abmessungen siehe Tabelle auf Seite 246.

RM Standardschlitten

Besonders kompakte Ausführung. Oberteil aus Stahl, Führung über SKF Präzisionsschienen mit V-förmig angeordneten Laufbahnen und Kreuzrolleneinheiten. Das Herausfahren des Käfigs wird durch interne Endstücke verhindert.

Abmessungen siehe Tabelle auf Seite 248.

Abb. 3



SSM/SSK Schwalbenschwanzschlitten

Schlittenober- und -unterteil aus Grauguss. Norm-Befestigungsbohrungen: Gewindebohrungen in Schlittenober- und -unterteil. Antrieb über Spindel. Ausführung SSM mit Mikrometerrändel, Ausführung SSK mit Handkurbel. Beide Ausführungen mit seitlicher Arretierung.

Abmessungen siehe Tabelle auf Seite 250.

Abb. 4



TO/TS Kompaktkreuztische

Oberteil, Mittelteil und Unterteil aus schwarz eloxiertem Aluminium, zentrale Durchgangsöffnung. Die Schlitten sitzen auf SKF Präzisionsschienenführungen mit Kreuzrolleneinheiten. Kompaktkreuztische der Ausführung TO haben keinen Antrieb, aber eine seitliche Arretierung für jede Achse. Ausführung TS wird über eine Mikrometerschraube eingestellt. Die Achse ist in einer Bewegungsrichtung mit einer Feder vorgespannt. Zusätzlich verfügt jede Achse über eine seitliche Arretierung.

Abmessungen siehe Tabelle auf Seite 253.

Abb. 5



RSM/RSK Präzisionsschlitten

Schlittenober- und -unterteil aus Grauguss. Norm-Befestigungsbohrungen: Gewindebohrungen im Schlittenoberteil, Senkbohrungen im Unterteil für Schrauben nach DIN 912. Die Schlitten laufen mit SKF Präzisionsschienenführungen mit Kreuzrolleneinheiten. Antrieb über Spindel. Ausführung RSM mit Mikrometerrändel, Ausführung RSK mit Handkurbel.

Abmessungen siehe Tabelle auf Seite 254.

Abb. 6



LZBB/LZAB Linearkugellagerschlitten

Die Schlitten sind mit SKF Linearkugellagern der Baureihe ISO 3 ausgerüstet. Angetrieben werden sie mit gerollten SKF Kugelumwicklungen, die auf beiden Seiten befestigt sind. Die Schlitten werden mit Faltenbälgen vor Verunreinigungen geschützt. Ausführung LZBB ist geschlossen. Die Wellen sind beidseitig in Wellenböcken gelagert. Über die Befestigungsbohrungen in den Wellenböcken wird der Schlitten angeschraubt. Bei der offenen Ausführung LZAB werden die Wellen über die gesamte Länge durch Wellenunterstützungen gehalten, damit bei großen Hüben und großen Belastungen keine Durchbiegung auftritt. Der Schlitten ist über die Bohrungen in den beiden Wellenunterstützungen befestigt.

Hauptabmessungen siehe Tabelle auf **Seite 256**.

Komplettsysteme

Auf Kundenwunsch konstruiert und fertig stellt SKF auch Komplettsysteme - entweder aus SKF Standardkomponenten oder als neue Lösung, die speziell auf die jeweilige Anwendung abgestimmt ist.

Die Leistungsbereiche der verschiedenen Systeme entnehmen Sie bitte **Tabelle 2**.

Abb. 7



LTB Profilschienenschlitten

SKF Profilschienenschlitten sind nach modernsten Gesichtspunkten konzipierte Systeme mit hoher Tragfähigkeit und Genauigkeit.

Folgende Ausführungen sind erhältlich: Fünf Baugrößen: 110 – 170 – 235 – 320 – 400
Zwei Antriebe: Kugelumwickeltrieb – Linearmotor.

Drei Abdeckungen: ohne Abdeckung – mit Faltenbälgen – mit Stahlabdeckung.

Hauptabmessungen siehe Tabelle auf **Seite 259**.

Tabelle 2

Typ	Genauigkeit	Tragfähigkeit	Dynamisches Verhalten	Geschwindigkeit
Miniaturschlitten				
Standardschlitten				
Schwalbenschwanzschlitten				
Kompaktkreuztische				
Präzisionsschlitten ohne Antrieb				
Präzisionsschlitten mit Antrieb				
Linearkugellagerschlitten				
Profilschienenschlitten				
Komplettsysteme				

Anmerkung:

Zusätzlich zu diesem Katalog sind alle Produktbroschüren auf www.skf.com auch als PDF-Dateien verfügbar.



Publikation Nr. 6838 DE



Publikation Nr. 4211 DE



Publikation Nr. 4753 DE

5 Positioniersysteme

Miniaturschlitten

Miniaturschlitten

LZM

Bestellschlüssel

LZM HS ×

Typ

Führungswagen:

Standard

HS

Größe:

17 mm

20 mm

27 mm

32 mm

7

9

12

15

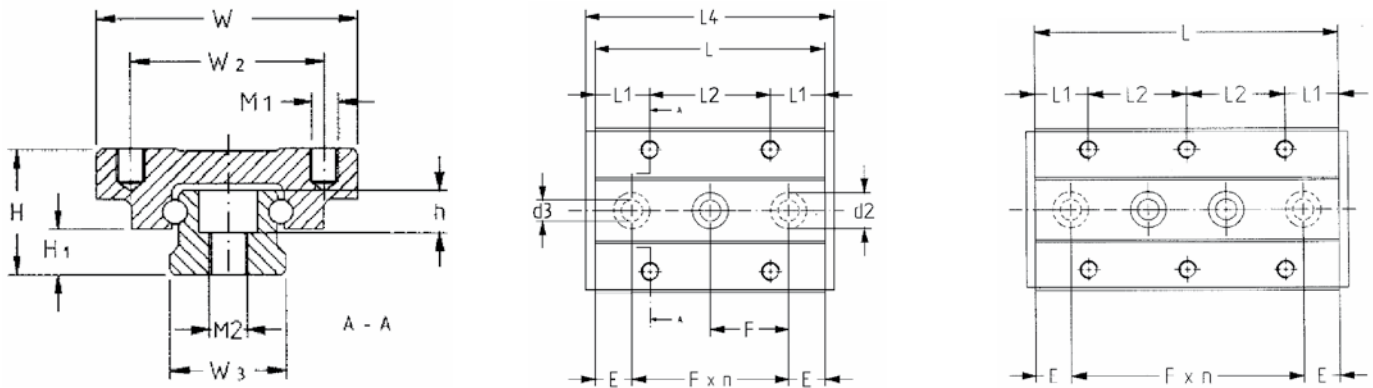
Länge (mm):

Siehe Tabelle

Beispiel: LZM HS 15 × 165

LZM

Die wichtigsten Abmessungen von Miniaturschlitteneinheiten



Bezeichnung	Abmessungen										
	W	W ₂	W ₃	L ₂	M ₁ ×Tiefe	d ₃ ×d ₂ ×h	H	H ₁	M ₂	F	
	mm									–	mm
LZM HS 7	17	12	7	8	M2×2,5	2,5×4,5×2,5	8	2,35	M3	15	
LZM HS 9	20	15	9	13	M3×3	3,5×6×3,5	10	3,55	M4	20	
LZM HS 12	27	20	12	15	M3×3,5	3,5×6×4,5	13	4,7	M4	25	
LZM HS 15	32	25	15	20	M3×4	3,5×6×4,5	16	6,0	M4	40	

Bezeichnung	Abmessungen				Max. Hub	Anzahl der Befestigungsbohrungen		Tragfähigkeit			
	L	L ₄	E	L ₁		Führungswagen	Schiene	C	C ₀	M _a /M _b	M _c
	mm					n	N		Nm		
LZM HS 7	26	29	5,5	5	24	6	2	1 000	1 700	3,5	6
	34	37	9,5	5	34	8	2	1 100	2 100	5,5	7
	50	53	10	5	50	12	3	1 500	3 100	12	10
	66	69	10,5	5	66	16	4	1 800	4 100	21	14
LZM HS 9	32	35	8	9,5	28	4	2	1 600	2 700	7	12
	42	45	11	8	40	6	2	1 900	3 400	11	15
	55	58	7,5	8	54	8	3	2 300	4 300	18	19
	81	84	10,5	8	78	12	4	3 000	6 500	43	29
	94	97	7	8	92	14	5	3 300	7 400	57	33
LZM HS 12	37	40	6	11	32	4	2	2 500	3 800	11	21
	51	54	13	10,5	47	6	2	3 100	5 300	22	28
	66	69	8	10,5	62	8	3	3 600	6 700	36	36
	96	99	10,5	10,5	95	12	4	4 700	9 700	76	52
	126	129	13	10,5	122	16	6	5 700	12 600	131	68
LZM HS 15	52	56	6	12,5	50	4	2	3 800	6 200	25	42
	85	89	22,5	12,5	80	8	2	5 400	10 400	73	70
	105	109	12,5	12,5	102	10	3	6 200	12 500	106	84
	165	169	22,5	12,5	162	16	4	8 400	19 500	264	131



Unbegrenzte Geschwindigkeit



Man mag es kaum glauben, aber wenn sich ein Mensch im Vergleich so schnell fortbewegen wollte wie ein Schmetterling im Flug, müsste er immerhin 34 000 km/h erreichen.

Das ist zwar rein hypothetisch, aber für SKF Inspiration für Produkte, die alle Grenzen sprengen. Selbst Geschwindigkeitsgrenzen.

Wo herkömmliche Antriebe an ihre Grenzen stoßen, kommen SKF Linear-

motorschritten mit ihrer außerordentlich hohen Geschwindigkeit und ihrer hohen Genauigkeit ins Spiel.

Hohe Drehzahlen von 90 000 Nd erreichen auch Systeme mit angetriebener Mutter und umlaufender Spindel, da hier bauartbedingt die kritischen Geschwindigkeiten anderer Antriebe nicht auftreten.

Mit SKF wird Höchstgeschwindigkeit zur Norm.

Standardschlitten

GCL, GCLA, RM

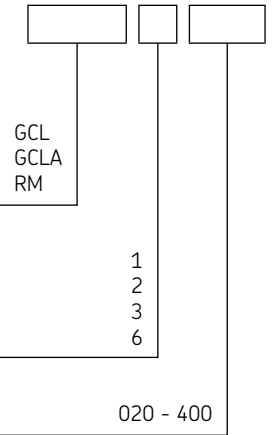
Bestellschlüssel

Typ:

Standardschlitten mit Kreuzrolleneinheiten, Stahl

Standardschlitten mit Kreuzrolleneinheiten, Aluminium

Standardschlitten mit Führung durch Kreuzrollenführungen oder Kugeleinheiten in V-förmig angeordneten Laufbahnen, Stahl



Größe (siehe Tabellen):

Länge der Schienen (mm) (siehe Tabellen):

Beispiel: **GCLA** **6** **400**

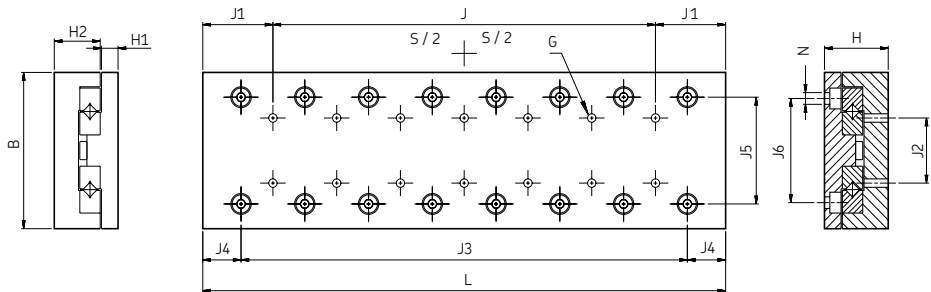
5

5 Positioniersysteme

Standardschlitten

GCL

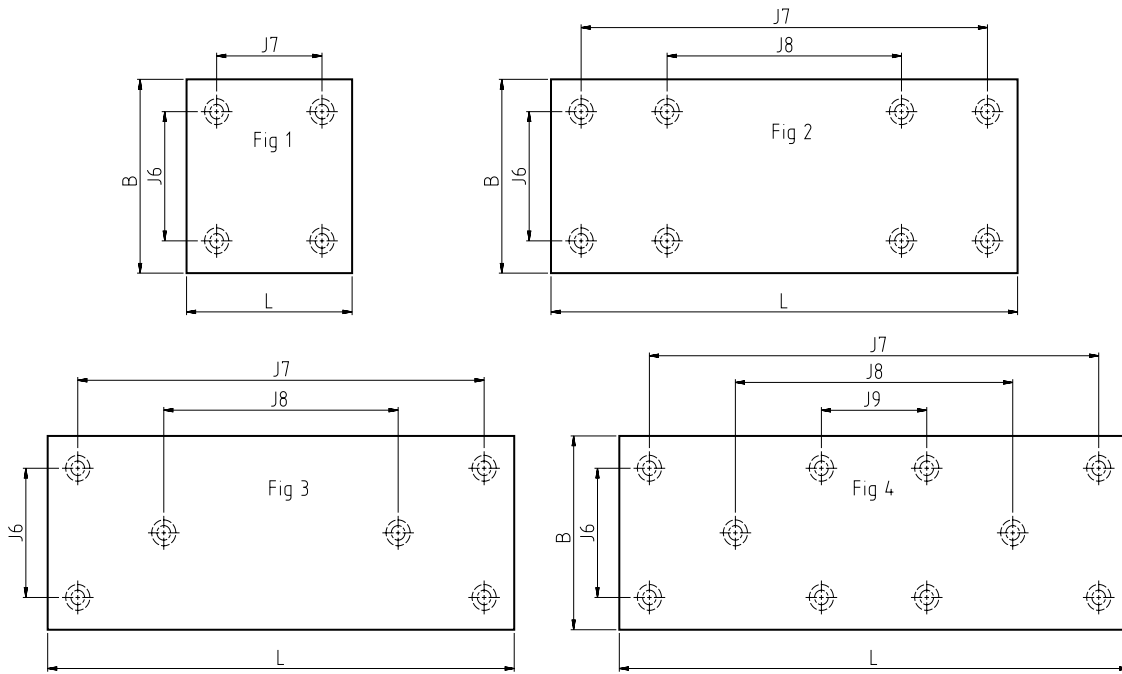
Standardschlitten mit Kreuzrolleneinheiten, Ausführung aus Stahl, für Handbetrieb.



Bezeichnung	Abmessungen			Hub		G	H ₁	H ₂	J	J ₁	J ₂	J ₃	J ₄	J ₅
	B	H	L	S ₁ ¹⁾	S ₂ ¹⁾									
mm							mm							
GCL 2030	40	21	35	18	–	M3	6,5	14	–	17,5	15	1×15	10	25
GCL 2045	40	21	50	30	–	M3	6,5	14	1×15	17,5	15	2×15	10	25
GCL 2060	40	21	65	40	46	M3	6,5	14	2×15	17,5	15	3×15	10	25
GCL 2075	40	21	80	50	60	M3	6,5	14	3×15	17,5	15	4×15	10	25
GCL 2090	40	21	95	60	75	M3	6,5	14	4×15	17,5	15	5×15	10	25
GCL 2105	40	21	110	70	90	M3	6,5	14	5×15	17,5	15	6×15	10	25
GCL 2120	40	21	125	80	105	M3	6,5	14	6×15	17,5	15	7×15	10	25
GCL 3050	60	28	55	30	–	M4	9	18,5	–	27,5	25	1×25	15	39
GCL 3075	60	28	80	45	55	M4	9	18,5	1×25	27,5	25	2×25	15	39
GCL 3100	60	28	105	60	80	M4	9	18,5	2×25	27,5	25	3×25	15	39
GCL 3125	60	28	130	75	105	M4	9	18,5	3×25	27,5	25	4×25	15	39
GCL 3150	60	28	155	90	130	M4	9	18,5	4×25	27,5	25	5×25	15	39
GCL 3175	60	28	180	105	155	M4	9	18,5	5×25	27,5	25	6×25	15	39
GCL 3200	60	28	205	130	180	M4	9	18,5	6×25	27,5	25	7×25	15	39
GCL 6100	100	45	110	60	70	M6	13	31	–	55	50	1×50	30	64
GCL 6150	100	45	160	95	120	M6	13	31	1×50	55	50	2×50	30	64
GCL 6200	100	45	210	130	170	M6	13	31	2×50	55	50	3×50	30	64
GCL 6250	100	45	260	165	220	M6	13	31	3×50	55	50	4×50	30	64
GCL 6300	100	45	310	200	270	M6	13	31	4×50	55	50	5×50	30	64
GCL 6400	100	45	410	280	370	M6	13	31	6×50	55	50	7×50	30	64

¹⁾ S₁ Bestellbezeichnung Standardhub, z.B. GCL 2030

S₂ Bestellbezeichnung längerer Hub, z.B. GCL 2030L



Bezeichnung	Abmessungen				Fig.	N	Tragfähigkeit		Gewicht
	J ₆	J ₇	J ₈	J ₉			mit S ₁ C ₀	mit S ₂ C ₀	
	mm				n.		N		kg
GCL 2030	30	25	–	–	1	3,4	250	–	0,18
GCL 2045	30	40	–	–	1	3,4	360	–	0,26
GCL 2060	30	55	–	–	1	3,4	470	430	0,34
GCL 2075	30	70	40	–	2	3,4	580	540	0,42
GCL 2090	30	85	55	–	2	3,4	720	610	0,5
GCL 2105	30	100	70	–	2	3,4	830	720	0,58
GCL 2120	30	115	85	–	2	3,4	940	790	0,68
GCL 3050	40	35	–	–	1	4,5	480	–	0,57
GCL 3075	40	60	–	–	1	4,5	800	720	0,8
GCL 3100	40	85	–	–	1	4,5	1 040	880	1
GCL 3125	40	110	–	–	1	4,5	1 360	1 120	1,3
GCL 3150	40	135	85	–	3	4,5	1 600	1 280	1,5
GCL 3175	40	160	110	–	3	4,5	1 920	1 520	1,7
GCL 3200	40	185	135	85	4	4,5	2 080	1 680	2
GCL 6100	60	90	–	–	1	6,6	2 380	2 040	3,1
GCL 6150	60	140	–	–	1	6,6	3 740	3 060	4,5
GCL 6200	60	190	90	–	3	6,6	4 760	4 080	5,9
GCL 6250	60	240	140	–	3	6,6	6 120	5 100	7,2
GCL 6300	60	290	190	–	3	6,6	7 140	6 120	8,6
GCL 6400	60	390	290	190	4	6,6	7 820	6 120	11,4

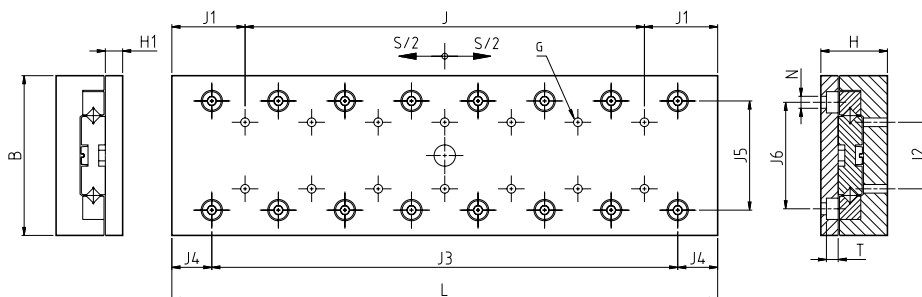
5 Positioniersysteme

Standardschlitten

GCLA

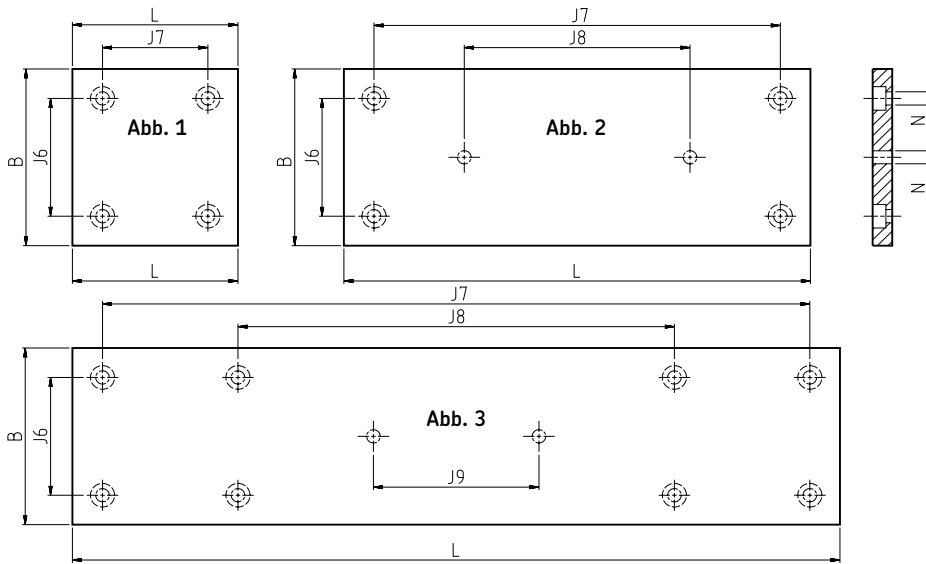
Standardschlitten mit Oberteil- und Unterteil aus schwarz eloxiertem Aluminium, für Handbetrieb.

Die weitere Ausführung entspricht der der GCL Schlitten, nur die Bauhöhe ist etwas geringer.



Bezeichnung	Abmessungen			Hub		G	H ₁	J	J ₁	J ₂	J ₃	J ₄	J ₅
	B	H	L	S ₁ ¹⁾	S ₂ ¹⁾								
	mm					-	mm						
GCLA 2030	40	21	35	15	-	M3	7	-	17,5	15	1×15	10	25
GCLA 2045	40	21	50	22	30	M3	7	1×15	17,5	15	2×15	10	25
GCLA 2060	40	21	65	30	45	M3	7	2×15	17,5	15	3×15	10	25
GCLA 2075	40	21	80	37	60	M3	7	3×15	17,5	15	4×15	10	25
GCLA 2090	40	21	95	45	75	M3	7	4×15	17,5	15	5×15	10	25
GCLA 2105	40	21	110	52	90	M3	7	5×15	17,5	15	6×15	10	25
GCLA 2120	40	21	125	60	105	M3	7	6×15	17,5	15	7×15	10	25
GCLA 3050	60	25	55	-	30	M4	8,25	-	27,5	25	1×25	15	41
GCLA 3075	60	25	80	37	55	M4	8,25	1×25	27,5	25	2×25	15	41
GCLA 3100	60	25	105	50	80	M4	8,25	2×25	27,5	25	3×25	15	41
GCLA 3125	60	25	130	62	105	M4	8,25	3×25	27,5	25	4×25	15	41
GCLA 3150	60	25	155	75	130	M4	8,25	4×25	27,5	25	5×25	15	41
GCLA 3175	60	25	180	87	155	M4	8,25	5×25	27,5	25	6×25	15	41
GCLA 3200	60	25	205	100	180	M4	8,25	6×25	27,5	25	7×25	15	41
GCLA 6100	100	40	110	50	70	M6	12	-	55	50	1×50	30	65
GCLA 6150	100	40	160	75	120	M6	12	1×50	55	50	2×50	30	65
GCLA 6200	100	40	210	100	170	M6	12	2×50	55	50	3×50	30	65
GCLA 6250	100	40	260	125	220	M6	12	3×50	55	50	4×50	30	65
GCLA 6300	100	40	310	150	270	M6	12	4×50	55	50	5×50	30	65
GCLA 6350	100	40	360	175	320	M6	12	5×50	55	50	6×50	30	65
GCLA 6400	100	40	410	200	370	M6	12	6×50	55	50	7×50	30	65

¹⁾ S₂ Bestellbezeichnung längerer Hub, z.B. GCL 2030L



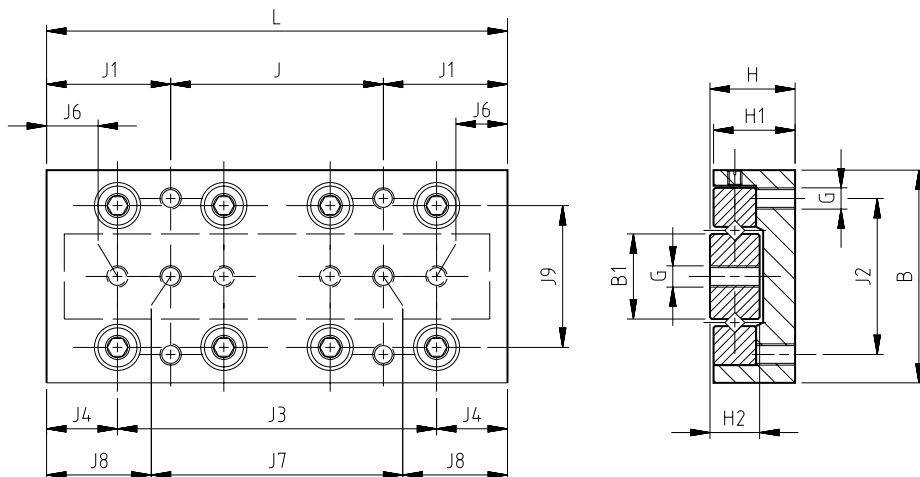
Bezeichnung	Abmessungen					Fig.	N	Tragfähigkeit		Gewicht
	J ₆	J ₇	J ₈	J ₉	mit S ₁			mit S ₂		
					C ₀			C ₀	G ₅	
mm					n.		N		kg	
GCLA 2030	30	25	–	–	1	3,8	430	–	0,1	
GCLA 2045	30	40	–	–	1	3,8	688	602	0,14	
GCLA 2060	30	55	–	–	1	3,8	946	774	0,19	
GCLA 2075	30	70	–	–	1	3,8	1 204	946	0,23	
GCLA 2090	30	85	45	–	2	3,8	1 376	1 113	0,28	
GCLA 2105	30	100	50	–	2	3,8	1 634	1 290	0,32	
GCLA 2120	30	115	30	–	2	3,8	1 892	1 376	0,37	
GCLA 3050	40	35	–	–	1	4,8	–	952	0,29	
GCLA 3075	40	60	–	–	1	4,8	1 496	1 224	0,43	
GCLA 3100	40	85	–	–	1	4,8	2 040	1 632	0,57	
GCLA 3125	40	110	–	–	1	4,8	2 448	1 904	0,7	
GCLA 3150	40	135	75	–	2	4,8	2 992	2 312	0,84	
GCLA 3175	40	160	86	–	2	4,8	3 536	2 584	0,97	
GCLA 3200	40	185	55	–	2	4,8	4 080	2 992	1,1	
GCLA 6100	60	90	–	–	1	6,8	4 320	3 780	1,6	
GCLA 6150	60	140	–	–	1	6,8	6 480	5 400	2,4	
GCLA 6200	60	190	100	–	2	6,8	8 640	6 480	3,1	
GCLA 6250	60	240	80	–	2	6,8	10 800	8 100	3,9	
GCLA 6300	60	290	150	–	2	6,8	13 500	9 720	4,7	
GCLA 6350	60	340	200	80	3	6,8	15 660	11 340	5,4	
GCLA 6400	60	390	230	90	3	6,8	17 820	12 420	6,2	

5 Positioniersysteme

Standardschlitten

RM

Standardschlitten mit Führungen durch Kreuzrolleneinheiten oder Kugleinheiten in V-förmig angeordneten Laufbahnen, manueller Antrieb. Die gegenüberliegenden V-förmigen Schienen sind auf eine Grundplatte aus Stahl aufgeschraubt. Schlittenober- und -unterteil mit Norm-Befestigungsbohrungen.



Bezeichnung	Abmessungen			Hub						
	B	H	L	S	B ₁	G	H ₁	H ₂	J	J ₁
	mm					-	mm			
RM 1020	20	8	25	12	7	M2,5	7,5	5	1×18	3,5
RM 1030	20	8	35	18	7	M2,5	7,5	5	1×28	3,5
RM 1040	20	8	45	25	7	M2,5	7,5	5	1×20	12,5
RM 1050	20	8	55	32	7	M2,5	7,5	5	1×30	12,5
RM 2060	30	12	65	40	12	M3	11,5	7	1×30	17,5
RM 2075	30	12	80	50	12	M3	11,5	7	1×45	17,5
RM 2090	30	12	95	60	12	M3	11,5	7	2×30	17,5
RM 3100	40	16	105	60	16	M4	15,5	9	1×50	27,5
RM 3125	40	16	130	75	16	M4	15,5	9	1×75	27,5
RM 3150	40	16	155	90	16	M4	15,5	9	2×50	27,5

Fortsetzung

Bezeichnung	Abmessungen									Tragfähigkeit C ₀	Gewicht G ₅
	J ₂	J ₃	J ₄	J ₅	J ₆	J ₇	J ₈	J ₉			
	mm									N	kg
RM 1020	14	1×10	7,5	2×7,5	5	1×18	3,5	12,6	208	0,025	
RM 1030	14	2×10	7,5	2×10	7,5	1×20	7,5	12,6	364	0,025	
RM 1040	14	3×10	7,5	3×10	7,5	1×28	8,5	12,6	464	0,025	
RM 1050	14	4×10	7,5	4×10	7,5	1×30	12,5	12,6	572	0,025	
RM 2060	22	3×15	10,0	3×15	10	-	-	20,0	860	0,16	
RM 2075	22	4×15	10,0	4×15	10	-	-	20,0	1032	0,19	
RM 2090	22	5×15	10,0	5×15	10	-	-	20,0	1290	0,23	
RM 3100	30	3×25	15,0	3×25	15	-	-	28,5	1904	0,46	
RM 3125	30	4×25	15,0	4×25	15	-	-	28,5	2312	0,58	
RM 3150	30	5×25	15,0	5×25	15	-	-	28,5	2856	0,69	

Schlitten, Tische und Kompaktkreuztische

SSM / SSK, T0 / TS, RSM / RSK

Bestellschlüssel

Typ: Präzisionsschlitten mit Schienenführungssystem, Kreuzrollen Schwalbenschwanzschlitten Kompaktkreuztische mit Schienenführungssystem, Kreuzrollen	R S T				
Ausführungen: Nur für Schwalbenschwanzschlitten: Für Handbetrieb, mit Mikrometerrändel Für Handbetrieb, mit Handkurbel Nur für Präzisionstische: Für Handbetrieb, mit Mikrometerrändel Für Handbetrieb, mit Handkurbel Nur für Kompaktkreuztische: Für Handbetrieb, ohne Antrieb Für Handbetrieb, mit Mikrometerrändel		SM SK SM SK O S			
Breite des Tisches B (mm) (siehe Tabellen):			50 - 300		
Länge L₁ oder Abmessung Sx Sy (mm): L ₁ für Schwalbenschwanz- und Präzisionsschlitten Sx Sy für Kompaktkreuztische				80 - 1010 025, 050, 100	
Nennhub (mm) (nicht für Kompaktkreuztische): Siehe Tabellen					
Nachsetzezeichen für Sonderausführungen: Schlitten oder Tische aus Aluminium, schwarz eloxiert Schlitten mit verstärktem Oberteil: nur für Präzisionsschlitten Schlitten mit verstärktem Oberteil und T-Nuten: Schwalbenschwanz- und Präzisionsschlitten Arretierung für Schwalbenschwanzschlitten (Standard) Arretierung für Präzisionsschlitten und -tische Arretierung für Kompaktkreuztische (Standard)					A D DT AR1 AR2 AR3

Beispiel 1:	R	SK	75	-	080	-	025	
Beispiel 2:	S	SM	300	-	1010	-	500	- AR1
Beispiel 3:	S	SK	50	-	080	-	025	- AR1
Beispiel 4:	T	O	085	-	050	-		- AR3

5 Positioniersysteme

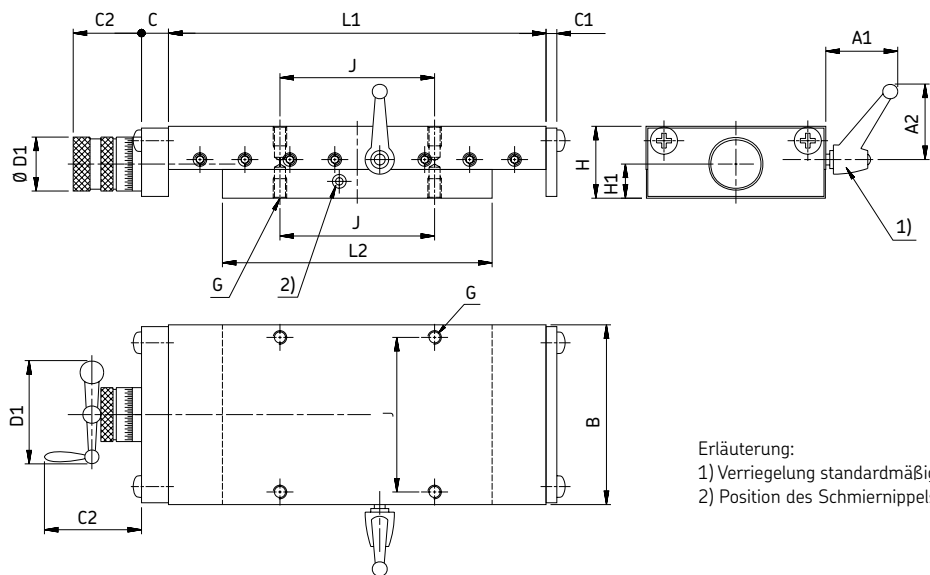
Schwalbenschwanzschlitten

Schwalbenschwanzschlitten

SSM / SSK

SSM - mit Mikrometerrändel / Noniusring, federvorgespannt, verdrehbar. Ein Teilstrich entspricht 0,02 mm.

SSK - wie SSM, aber statt Rändelschraube mit Handkurbel.

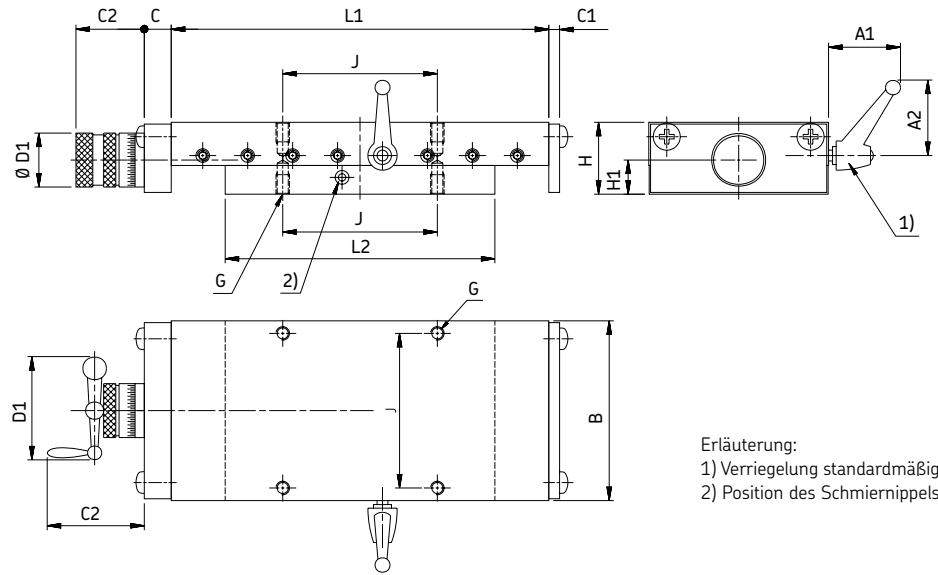


Erläuterung:
1) Verriegelung standardmäßig
2) Position des Schmiernippels

Bezeichnung	Abmessungen				Hub				Spindel				Gewicht				
	B	H	L ₁	L ₂	S	A ₁	A ₂	C	C ₁	C ₂	D ₁	H ₁	Ø	J	G	GG	
	mm																kg
SSM-50.080.025	50	25	80	50	25	37	42	19	6	31	23,5	12,3	M6×1	37	M4	0,7	
SSK-50.080.025	50	25	80	25	25	37	42	19	6	51	47	12,3	M6×1	37	M4	0,7	
SSM-50.130.025	50	25	130	25	25	37	42	19	6	31	23,5	12,3	M6×1	37	M4	1,2	
SSK-50.130.025	50	25	130	25	25	37	42	19	6	51	47	12,3	M6×1	37	M4	1,2	
SSM-50.130.050	50	25	130	50	50	37	42	19	6	31	23,5	12,3	M6×1	37	M4	1	
SSK-50.130.050	50	25	130	50	50	37	42	19	6	51	47	12,3	M6×1	37	M4	1	
SSM-50.155.050	50	25	155	50	50	37	42	19	6	31	23,5	12,3	M6×1	37	M4	1,3	
SSK-50.155.050	50	25	155	50	50	37	42	19	6	51	47	12,3	M6×1	37	M4	1,3	
SSM-50.155.075	50	25	155	75	75	37	42	19	6	31	23,5	12,3	M6×1	37	M4	1,2	
SSK-50.155.075	50	25	155	75	75	37	42	19	6	51	47	12,3	M6×1	37	M4	1,2	
SSM-50.180.075	50	25	180	75	75	37	42	19	6	31	23,5	12,3	M6×1	37	M4	1,4	
SSK-50.180.075	50	25	180	75	75	37	42	19	6	51	47	12,3	M6×1	37	M4	1,4	
SSM-50.205.100	50	25	205	100	100	37	42	19	6	31	23,5	12,3	M6×1	37	M4	1,7	
SSK-50.205.100	50	25	205	100	100	37	42	19	6	51	47	12,3	M6×1	37	M4	1,7	
SSM-75.105.025	75	32	105	75	25	38	42	21	6	38	30	15	M10×1	62	M5	1,9	
SSK-75.105.025	75	32	105	75	25	38	42	21	6	54	47	15	M10×1	62	M5	1,9	
SSM-75.155.050	75	32	155	100	50	38	42	21	6	38	30	15	M10×1	62	M5	2,6	
SSK-75.155.050	75	32	155	100	50	38	42	21	6	54	47	15	M10×1	62	M5	2,6	
SSM-75.205.050	75	32	205	150	50	38	42	21	6	38	30	15	M10×1	62	M5	3,4	
SSK-75.205.050	75	32	205	150	50	38	42	21	6	54	47	15	M10×1	62	M5	3,4	
SSM-75.155.075	75	32	155	75	75	38	42	21	6	38	30	15	M10×1	62	M5	2,3	
SSK-75.155.075	75	32	155	75	75	38	42	21	6	54	47	15	M10×1	62	M5	2,3	
SSM-75.180.075	75	32	180	100	75	38	42	21	6	38	30	15	M10×1	62	M5	2,8	
SSK-75.180.075	75	32	180	100	75	38	42	21	6	54	47	15	M10×1	62	M5	2,8	
SSM-75.205.100	75	32	205	100	100	38	42	21	6	38	30	15	M10×1	62	M5	3	
SSK-75.205.100	75	32	205	100	100	38	42	21	6	54	47	15	M10×1	62	M5	3	
SSM-75.255.100	75	32	255	150	100	38	42	21	6	38	30	15	M10×1	62	M5	3,8	
SSK-75.255.100	75	32	255	150	100	38	42	21	6	54	47	15	M10×1	62	M5	3,8	
SSM-75.305.150	75	32	305	150	150	38	42	21	6	38	30	15	M10×1	62	M5	4,2	
SSK-75.305.150	75	32	305	150	150	38	42	21	6	54	47	15	M10×1	62	M5	4,2	

Fortsetzung

SSM / SSK
(Fortsetzung)



Erläuterung:
1) Verriegelung standardmäßig
2) Position des Schmiernippels

Bezeichnung	Abmessungen				Hub				Spindel				Gewicht				
	B	H	L ₁	L ₂	S	A ₁	A ₂	C	C ₁	C ₂	D ₁	H ₁	∅	J	G	GG	
	mm															–	kg
SSM-100.160.050	100	40	160	100	50	40	45	21	6	38	30	19	M10×1	74	M6	4,4	
SSK-100.160.050	100	40	160	100	50	40	45	21	6	54	47	19	M10×1	74	M6	4,4	
SSM-100.260.050	100	40	260	200	50	40	45	21	6	38	30	19	M10×1	74	M6	7,2	
SSK-100.260.050	100	40	260	200	50	40	45	21	6	54	47	19	M10×1	74	M6	7,2	
SSM-100.210.100	100	40	210	100	100	40	45	21	6	38	30	19	M10×1	74	M6	5,1	
SSK-100.210.100	100	40	210	100	100	40	45	21	6	54	47	19	M10×1	74	M6	5,1	
SSM-100.310.100	100	40	310	200	100	40	45	21	6	38	30	19	M10×1	74	M6	7,9	
SSK-100.310.100	100	40	310	200	100	40	45	21	6	54	47	19	M10×1	74	M6	7,9	
SSM-100.310.150	100	40	310	150	150	40	45	21	6	38	30	19	M10×1	74	M6	7,1	
SSK-100.310.150	100	40	310	150	150	40	45	21	6	54	47	19	M10×1	74	M6	7,1	
SSM-100.410.150	100	40	410	250	150	40	45	21	6	38	30	19	M10×1	74	M6	10	
SSK-100.410.150	100	40	410	250	150	40	45	21	6	54	47	19	M10×1	74	M6	10	
SSM-100.410.200	100	40	410	200	200	40	45	21	6	38	30	19	M10×1	74	M6	9,2	
SSK-100.410.200	100	40	410	200	200	40	45	21	6	54	47	19	M10×1	74	M6	9,2	
SSM-100.510.200	100	40	510	300	200	40	45	21	6	38	30	19	M10×1	74	M6	12,1	
SSK-100.510.200	100	40	510	300	200	40	45	21	6	54	47	19	M10×1	74	M6	12,1	
SSM-150.310.100	150	50	310	200	100	45	62	28	8	53	47	24	Tr16×2	130	M8	15,4	
SSK-150.310.100	150	50	310	200	100	45	62	28	8	92	103	24	Tr16×2	130	M8	15,4	
SSM-150.510.100	150	50	510	400	100	45	62	28	8	53	47	24	Tr16×2	130	M8	26	
SSK-150.510.100	150	50	510	400	100	45	62	28	8	92	103	24	Tr16×2	130	M8	26	
SSM-150.410.200	150	50	410	200	200	45	62	28	8	53	47	24	Tr16×2	130	M8	17,8	
SSK-150.410.200	150	50	410	200	200	45	62	28	8	92	103	24	Tr16×2	130	M8	17,8	
SSM-150.610.200	150	50	610	400	200	45	62	28	8	53	47	24	Tr16×2	130	M8	28,5	
SSK-150.610.200	150	50	610	400	200	45	62	28	8	92	103	24	Tr16×2	130	M8	28,5	
SSM-150.510.300	150	50	510	200	300	45	62	28	8	53	47	24	Tr16×2	130	M8	20,2	
SSK-150.510.300	150	50	510	200	300	45	62	28	8	92	103	24	Tr16×2	130	M8	20,2	
SSM-150.710.300	150	50	710	400	300	45	62	28	8	53	47	24	Tr16×2	130	M8	30,9	
SSK-150.710.300	150	50	710	400	300	45	62	28	8	92	103	24	Tr16×2	130	M8	30,9	
SSM-150.710.400	150	50	710	300	400	45	62	28	8	53	47	24	Tr16×2	130	M8	28	
SSK-150.710.400	150	50	710	300	400	45	62	28	8	92	103	24	Tr16×2	130	M8	28	
SSM-150.810.400	150	50	810	400	400	45	62	28	8	53	47	24	Tr16×2	130	M8	33,3	
SSK-150.810.400	150	50	810	400	400	45	62	28	8	92	103	24	Tr16×2	130	M8	33,3	

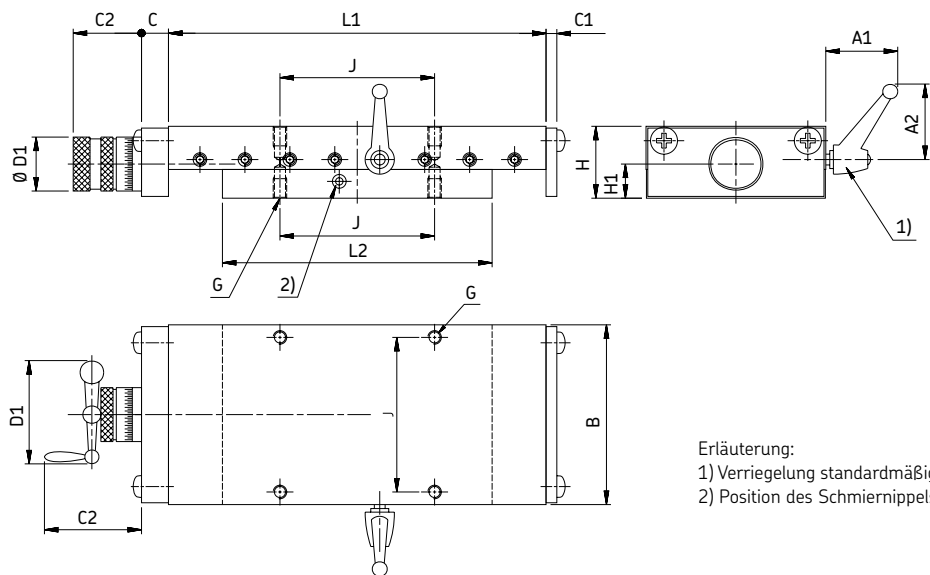
Continued

5 Positioniersysteme

Schwalbenschwanzschlitten

SSM / SSK

(Fortsetzung)

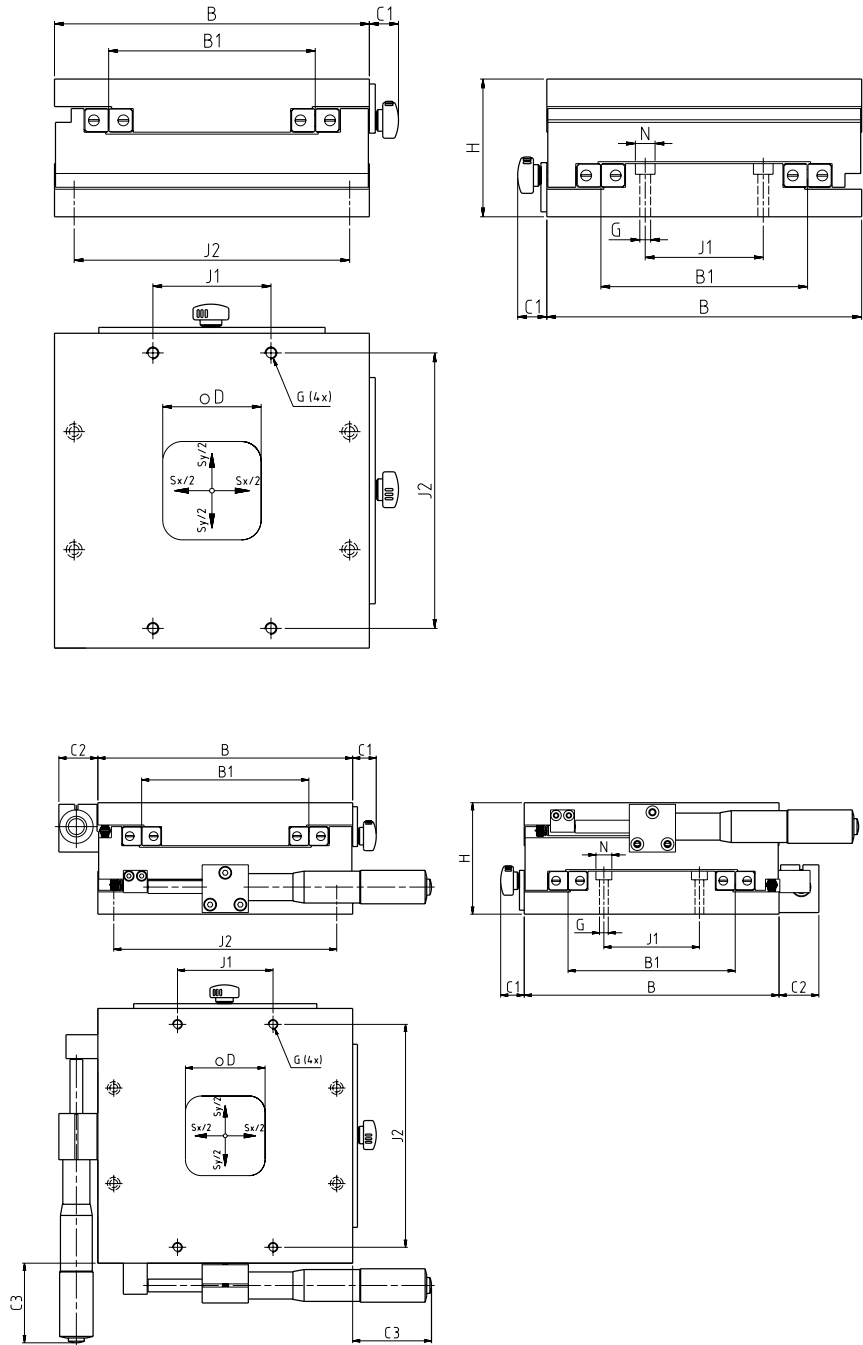


Erläuterung:
 1) Verriegelung standardmäßig
 2) Position des Schmiernippels

Bezeichnung	Abmessungen				Hub			Spindel								Gewicht	
	B	H	L ₁	L ₂	S	A ₁	A ₂	C	C ₁	C ₂	D ₁	H ₁	Ø	J	G	GG	
	mm															-	kg
SSM-200.310.100	200	60	310	200	100	45	62	28	8	53	47	25	Tr16×2	170	M8	24,7	
SSK-200.310.100	200	60	310	200	100	45	62	28	8	92	103	25	Tr16×2	170	M8	24,7	
SSM-200.410.100	200	60	410	300	100	45	62	28	8	53	47	25	Tr16×2	170	M8	33,2	
SSK-200.410.100	200	60	410	300	100	45	62	28	8	92	103	25	Tr16×2	170	M8	33,2	
SSM-200.510.200	200	60	510	300	200	45	62	28	8	53	47	25	Tr16×2	170	M8	37,2	
SSK-200.510.200	200	60	510	300	200	45	62	28	8	92	103	25	Tr16×2	170	M8	37,2	
SSM-200.610.200	200	60	610	400	200	45	62	28	8	53	47	25	Tr16×2	170	M8	45,7	
SSK-200.610.200	200	60	610	400	200	45	62	28	8	92	103	25	Tr16×2	170	M8	45,7	
SSM-200.610.300	200	60	610	300	300	45	62	28	8	53	47	25	Tr16×2	170	M8	41,1	
SSK-200.610.300	200	60	610	300	300	45	62	28	8	92	103	25	Tr16×2	170	M8	41,1	
SSM-200.710.300	200	60	710	400	300	45	62	28	8	53	47	25	Tr16×2	170	M8	49,6	
SSK-200.710.300	200	60	710	400	300	45	62	28	8	92	103	25	Tr16×2	170	M8	49,6	
SSM-200.710.400	200	60	710	300	400	45	62	28	8	53	47	25	Tr16×2	170	M8	45	
SSK-200.710.400	200	60	710	300	400	45	62	28	8	92	103	25	Tr16×2	170	M8	45	
SSM-200.810.400	200	60	810	400	400	45	62	28	8	53	47	25	Tr16×2	170	M8	53,5	
SSK-200.810.400	200	60	810	400	400	45	62	28	8	92	103	25	Tr16×2	170	M8	53,5	
SSM-300.410.100	300	75	410	300	100	55	74	20	10	80	66	34,5	Tr20×4	260	M10	64,6	
SSK-300.410.100	300	75	410	300	100	55	74	20	10	146	125	34,5	Tr20×4	260	M10	64,6	
SSM-300.510.100	300	75	510	400	100	55	74	20	10	80	66	34,5	Tr20×4	260	M10	80,7	
SSK-300.510.100	300	75	510	400	100	55	74	20	10	146	125	34,5	Tr20×4	260	M10	80,7	
SSM-300.510.200	300	75	510	300	200	55	74	20	10	80	66	34,5	Tr20×4	260	M10	72,4	
SSK-300.510.200	300	75	510	300	200	55	74	20	10	146	125	34,5	Tr20×4	260	M10	72,4	
SSM-300.610.200	300	75	610	400	200	55	74	20	10	80	66	34,5	Tr20×4	260	M10	88,6	
SSK-300.610.200	300	75	610	400	200	55	74	20	10	146	125	34,5	Tr20×4	260	M10	88,6	
SSM-300.710.300	300	75	710	400	300	55	74	20	10	80	66	34,5	Tr20×4	260	M10	96,4	
SSK-300.710.300	300	75	710	400	300	55	74	20	10	146	125	34,5	Tr20×4	260	M10	96,4	
SSM-300.810.400	300	75	810	400	400	55	74	20	10	80	66	34,5	Tr20×4	260	M10	104,3	
SSK-300.810.400	300	75	810	400	400	55	74	20	10	146	125	34,5	Tr20×4	260	M10	104,3	
SSM-300.1010.500	300	75	1010	500	500	55	74	20	10	80	66	34,5	Tr20×4	260	M10	128,3	
SSK-300.1010.500	300	75	1010	500	500	55	74	20	10	146	125	34,5	Tr20×4	260	M10	128,3	

Kompaktkreuztische

T0 / TS



Bezeichnung	Abmessungen			Hub						Tragfähigkeit				Gewicht
	B	H	Sx Sy	B ₁	C ₁	C ₂	C ₃	D	N	G	J ₁	J ₂	C ₀	GA
	mm									–	mm		N	kg
T0 085	85	40	50	48	16	–	–	22	∅ 4,2 / ∅ 8×4,5 (4 x)	M5	20	70	3 400	0,8
TS 085	85	40	25	48	16	22,5	33	22	–	M5	20	70	4 200	1,1
T0 160	160	70	100	105	15	–	–	50	∅ 5 / ∅ 10×5,5 (4 x)	M6	60	140	12 400	4
TS 160	160	70	50	105	15	25	50	50	–	M6	60	140	15 600	4,8

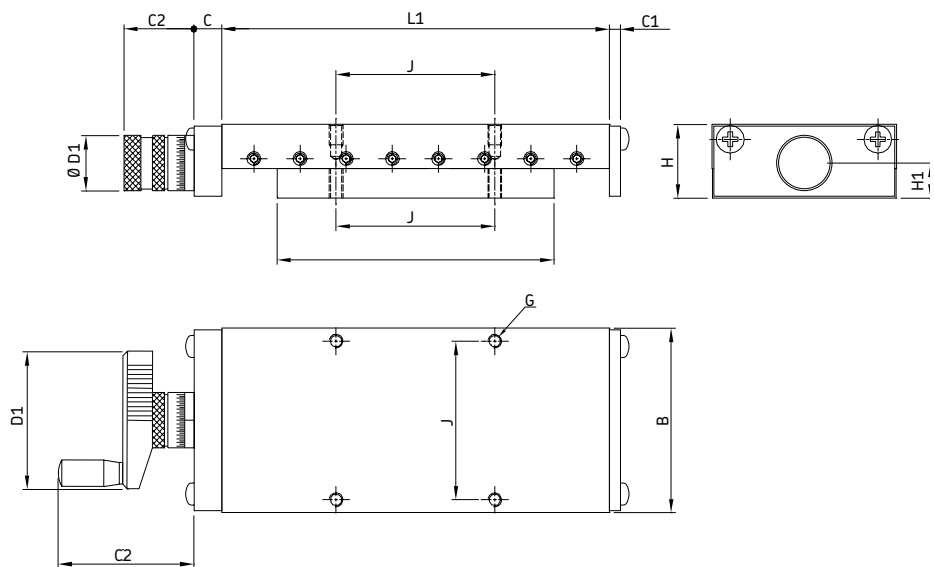
5 Positioniersysteme

Präzisionsschlitten

Präzisionsschlitten

RSM / RSK

Präzisionstische für Handbetrieb, RSM mit Mikrometerrändel, RSK mit Handkurbel



Bezeichnung	Abmessungen				Hub				Spindel					Tragfähigkeit	Gewicht	
	B	H	L ₁	L ₂	S	C	C ₁	C ₂	D ₁	H ₁	∅	J	G	N	C ₀	GG
	mm															kg
RSM50.080.025	50	25	80	55	25	14	5	37,5	23	12,3	M6×1	37	M4	4,5	1,7	0,7
RSM50.130.025	50	25	130	105	25	14	5	37,5	23	12,3	M6×1	37	M4	4,5	3,3	1,1
RSM50.130.050	50	25	130	80	50	14	5	37,5	23	12,3	M6×1	37	M4	4,5	2,5	1
RSM50.130.075	50	25	130	55	75	14	5	37,5	23	12,3	M6×1	37	M4	4,5	1,7	0,9
RSM50.180.075	50	25	180	105	75	14	5	37,5	23	12,3	M6×1	37	M4	4,5	3,3	1,3
RSM50.180.100	50	25	180	80	100	14	5	37,5	23	12,3	M6×1	37	M4	4,5	2,5	1,2
RSM75.130.025	75	32	130	105	25	15	6	46	30	15	M10×1	62	M4	4,5	3,4	2,2
RSK75.130.025	75	32	130	105	25	15	6	88	71	15	M10×1	62	M4	4,5	3,4	2,2
RSM75.180.050	75	32	180	130	50	15	6	46	30	15	M10×1	62	M4	4,5	5,1	3
RSK75.180.050	75	32	180	130	50	15	6	88	71	15	M10×1	62	M4	4,5	5,1	3
RSM75.180.025	75	32	180	150	50	15	6	46	30	15	M10×1	62	M4	4,5	4,25	2,8
RSK75.180.025	75	32	180	150	50	15	6	88	71	15	M10×1	62	M4	4,5	4,25	2,8
RSM75.180.075	75	32	180	105	75	15	6	46	30	15	M10×1	62	M4	4,5	3,4	2,6
RSK75.180.075	75	32	180	105	75	15	6	88	71	15	M10×1	62	M4	4,5	3,4	2,6
RSM75.230.075	75	32	230	155	75	15	6	46	30	15	M10×1	62	M4	4,5	5,1	3,4
RSK75.230.075	75	32	230	155	75	15	6	88	71	15	M10×1	62	M4	4,5	5,1	3,4
RSM75.230.075	75	32	230	130	100	15	6	46	30	15	M10×1	62	M4	4,5	4,25	3,3
RSK75.230.075	75	32	230	130	100	15	6	88	71	15	M10×1	62	M4	4,5	4,25	3,3
RSM75.230.075	75	32	230	105	125	15	6	46	30	15	M10×1	62	M4	4,5	3,4	3,1
RSK75.230.075	75	32	230	105	125	15	6	88	71	15	M10×1	62	M4	4,5	3,4	3,1

Fortsetzung

RSM / RSK

(Fortsetzung)

Bezeichnung	Abmessungen				Hub				Spindel					Tragfähigkeit		Gewicht	
	B	H	L ₁	L ₂	S	C	C ₁	C ₂	D ₁	H ₁	∅	J	G	N	C ₀	GG	
	mm																
															–	mm	kg
RSM100.260.050	100	40	260	210	50	15	6	46	30	15,5	M10×1	74	M6	6,6	8,8	6,8	
RSK100.260.050	100	40	260	210	50	15	6	88	71	15,5	M10×1	74	M6	6,6	8,8	6,8	
RSM100.310.050	100	40	310	260	50	15	6	46	30	15,5	M10×1	74	M6	6,6	10,9	8,2	
RSK100.310.050	100	40	310	260	50	15	6	88	71	15,5	M10×1	74	M6	6,6	10,9	8,2	
RSM100.360.050	100	40	360	310	50	15	6	46	30	15,5	M10×1	74	M6	6,6	13	9,6	
RSK100.360.050	100	40	360	310	50	15	6	88	71	15,5	M10×1	74	M6	6,6	13	9,6	
RSM100.310.100	100	40	310	210	100	15	6	46	30	15,5	M10×1	74	M6	6,6	8,8	7,5	
RSK100.310.100	100	40	310	210	100	15	6	88	71	15,5	M10×1	74	M6	6,6	8,8	7,5	
RSM100.360.100	100	40	360	260	100	15	6	46	30	15,5	M10×1	74	M6	6,6	10,9	8,9	
RSK100.360.100	100	40	360	260	100	15	6	88	71	15,5	M10×1	74	M6	6,6	10,9	8,9	
RSM100.410.100	100	40	410	310	100	15	6	46	30	15,5	M10×1	74	M6	6,6	13	10	
RSK100.410.100	100	40	410	310	100	15	6	88	71	15,5	M10×1	74	M6	6,6	13	10	
RSM100.360.150	100	40	360	210	150	15	6	46	30	15,5	M10×1	74	M6	6,6	8,8	8,2	
RSK100.360.150	100	40	360	210	150	15	6	88	71	15,5	M10×1	74	M6	6,6	8,8	8,2	
RSM100.410.150	100	40	410	260	150	15	6	46	30	15,5	M10×1	74	M6	6,6	10,9	9,6	
RSK100.410.150	100	40	410	260	150	15	6	88	71	15,5	M10×1	74	M6	6,6	10,9	9,6	
RSM100.460.150	100	40	460	310	150	15	6	46	30	15,5	M10×1	74	M6	6,6	13	11	
RSK100.460.150	100	40	460	310	150	15	6	88	71	15,5	M10×1	74	M6	6,6	13	11	
RSM100.460.200	100	40	460	260	200	15	6	46	30	15,5	M10×1	74	M6	6,6	10,9	10	
RSK100.460.200	100	40	460	260	200	15	6	88	71	15,5	M10×1	74	M6	6,6	10,9	10	
RSM150.410.100	150	50	410	310	100	20	8	63	47	24	Tr16×2	116	M8	9	53	20	
RSK150.410.100	150	50	410	310	100	20	8	122	102	24	Tr16×2	116	M8	9	53	20	
RSM150.510.100	150	50	510	410	100	20	8	63	47	24	Tr16×2	116	M8	9	71	25	
RSK150.510.100	150	50	510	410	100	20	8	122	102	24	Tr16×2	116	M8	9	71	25	
RSM150.610.100	150	50	610	510	100	20	8	63	47	24	Tr16×2	116	M8	9	88	30	
RSK150.610.100	150	50	610	510	100	20	8	122	102	24	Tr16×2	116	M8	9	88	30	
RSM150.510.200	150	50	510	310	200	20	8	63	47	24	Tr16×2	116	M8	9	53	22	
RSK150.510.200	150	50	510	310	200	20	8	122	102	24	Tr16×2	116	M8	9	53	22	
RSM150.610.200	150	50	610	410	200	20	8	63	47	24	Tr16×2	116	M8	9	71	28	
RSK150.610.200	150	50	610	410	200	20	8	122	102	24	Tr16×2	116	M8	9	71	28	
RSM150.710.200	150	50	710	510	200	20	8	63	47	24	Tr16×2	116	M8	9	88	33	
RSK150.710.200	150	50	710	510	200	20	8	122	102	24	Tr16×2	116	M8	9	88	33	
RSM150.610.300	150	50	610	310	300	20	8	63	47	24	Tr16×2	116	M8	9	53	25	
RSK150.610.300	150	50	610	310	300	20	8	122	102	24	Tr16×2	116	M8	9	53	25	
RSM150.710.300	150	50	710	410	300	20	8	63	47	24	Tr16×2	116	M8	9	71	30	
RSK150.710.300	150	50	710	410	300	20	8	122	102	24	Tr16×2	116	M8	9	71	30	
RSM150.810.300	150	50	810	510	300	20	8	63	47	24	Tr16×2	116	M8	9	88	36	
RSK150.810.300	150	50	810	510	300	20	8	122	102	24	Tr16×2	116	M8	9	88	36	
RSM150.810.400	150	50	810	410	400	20	8	63	47	24	Tr16×2	116	M8	9	71	33	
RSK150.810.400	150	50	810	410	400	20	8	122	102	24	Tr16×2	116	M8	9	71	33	

5 Positioniersysteme

Linearkugellagertische mit Antrieb

Linearkugellagertische mit Antrieb

LZAB, LZBB

Bestellschlüssel

Typ

Ausführung:

Offen
Geschlossen

Breite des Schlittens B (mm):

Siehe Tabellen

Gesamtlänge der Schlitteneinheit L (mm):

Siehe Tabellen

Spindel Ø (mm) - Spindelsteigung (mm):

Spindel Ø 12 - Spindelsteigung 05

Spindel Ø 16 - Spindelsteigung 05

Spindel Ø 20 - Spindelsteigung 05

Spindel Ø 25 - Spindelsteigung 05

Spindel Ø 25 - Spindelsteigung 10

LZ - - - K

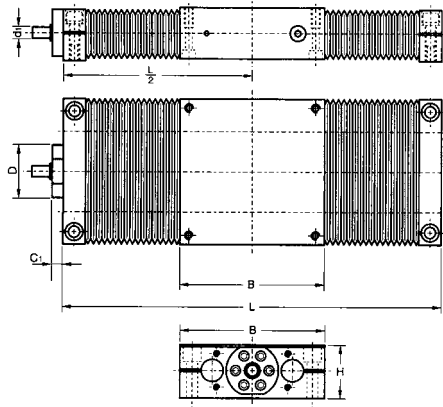
AB
BB

1205
1605
2005
2505
2510

Beispiel: LZ AB - 230 - 1060 - K 1205

LZBB (auf Anfrage)

Linearkugellagertische, geschlossene
Ausführung mit Kugelgewindetrieb



Bezeichnung	Abmessungen			Nennhub*		Spindelraten			
	B	H	L	S ₁	S ₂	n _{max}	d ₁	D	C ₁
	mm					1/min	mm		
LZBB 100.336.K1205	100	38	336	120	195	5 100	6	38	24
LZBB 100.636.K1205	100	38	636	310	495	3 450	6	38	24
LZBB 100.936.K1205	100	38	936	495	795	1 600	6	38	24
LZBB 100.1236.K1205	100	38	1 236	685	1 095	920	6	38	24
LZBB 100.1536.K1205	100	38	1 536	875	1 395	600	6	38	24
LZBB 130.340.K1605	130	48	340	115	165	3 800	10	47	28
LZBB 130.640.K1605	130	48	640	330	465	3 800	10	47	28
LZBB 130.940.K1605	130	48	940	545	765	2 150	10	47	28
LZBB 130.1240.K1605	130	48	1 240	755	1 065	1 250	10	47	28
LZBB 130.1540.K1605	130	48	1 540	970	1 365	800	10	47	28
LZBB 130.1840.K1605	130	48	1 840	1 185	1 665	560	10	47	28
LZBB 160.410.K2005	160	58	410	145	195	3 050	12	55	36
LZBB 160.650.K2005	160	58	650	325	435	3 050	12	55	36
LZBB 160.1010.K2005	160	58	1 010	595	795	2 450	12	55	36
LZBB 160.1250.K2005	160	58	1 250	780	1 035	1 600	12	55	36
LZBB 160.1610.K2005	160	58	1 610	1 050	1 395	960	12	55	36
LZBB 160.1850.K2005	160	58	1 850	1 230	1 635	730	12	55	36
LZBB 180.350.K2005	180	67	350	80	115	3 050	12	55	36
LZBB 180.650.K2005	180	67	650	300	415	3 050	12	55	36
LZBB 180.950.K2005	180	67	950	515	715	2 800	12	55	36
LZBB 180.1250.K2005	180	67	1 250	740	1 015	1 600	12	55	36
LZBB 180.1550.K2005	180	67	1 550	960	1 315	1 050	12	55	36
LZBB 180.1850.K2005	180	67	1 850	1 175	1 615	730	12	55	36
LZBB 180.2150.K2005	180	67	2 150	1 400	1 915	540	12	55	36
LZBB 180.2450.K2005	180	67	2 450	1 620	2 215	420	12	55	36
LZBB 230.460.K2505	230	84	460	120	165	2 450	14	68	36
LZBB 230.660.K2505	230	84	660	275	365	2 450	14	68	36
LZBB 230.1060.K2505	230	84	1 060	580	765	2 450	14	68	36
LZBB 230.1260.K2505	230	84	1 260	730	965	2 050	14	68	36
LZBB 230.1660.K2505	230	84	1 660	1 035	1 365	1 200	14	68	36
LZBB 230.1860.K2505	230	84	1 860	1 185	1 565	940	14	68	36
LZBB 230.2260.K2505	230	84	2 260	1 490	1 965	640	14	68	36
LZBB 230.2460.K2505	230	84	2 460	1 640	2 165	540	14	68	36
LZBB 230.2860.K2505	230	84	2 860	1 945	2 565	400	14	68	36
LZBB 230.460.K2510	230	84	460	120	165	2 450	14	68	36
LZBB 230.660.K2510	230	84	660	275	365	2 450	14	68	36
LZBB 230.1060.K2510	230	84	1 060	580	765	2 450	14	68	36
LZBB 230.1260.K2510	230	84	1 260	730	965	2 050	14	68	36
LZBB 230.1660.K2510	230	84	1 660	1 035	1 365	1 200	14	68	36
LZBB 230.1860.K2510	230	84	1 860	1 185	1 565	940	14	68	36
LZBB 230.2260.K2510	230	84	2 260	1 490	1 965	640	14	68	36
LZBB 230.2460.K2510	230	84	2 460	1 640	2 165	540	14	68	36
LZBB 230.2860.K2510	230	84	2 860	1 945	2 565	400	14	68	36

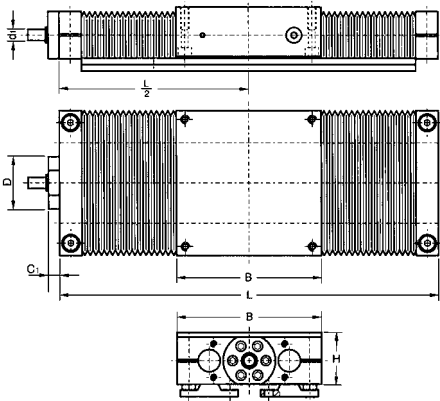
* Maximaler Hub zwischen den Endstücken: S₁ mit Faltenbälgen (Standausführung); S₂ ohne Faltenbälge (Sonderausführung)

5 Positioniersysteme

Linearkugellagertische mit Antrieb

LZAB (auf Anfrage)

Linearkugellagertische, offene Ausführung mit Kugelgewindetrieb



Bezeichnung	Abmessungen			Nennhub*		Spindelraten			
	B	H	L	S ₁	S ₂	n _{max}	d ₁	D	C ₁
	mm					1/min	mm		
LZAB 100.336.K1205	100	48	336	115	195	5 100	6	38	24
LZAB 100.636.K1205	100	48	636	295	495	3 450	6	38	24
LZAB 100.936.K1205	100	48	936	475	795	1 600	6	38	24
LZAB 100.1236.K1205	100	48	1 236	655	1 095	920	6	38	24
LZAB 100.1536.K1205	100	48	1 536	835	1 395	600	6	38	24
LZAB 130.340.K1605	130	57	340	110	165	3 800	10	47	28
LZAB 130.640.K1605	130	57	640	320	465	3 800	10	47	28
LZAB 130.940.K1605	130	57	940	530	765	2 150	10	47	28
LZAB 130.1240.K1605	130	57	1 240	740	1 065	1 250	10	47	28
LZAB 130.1540.K1605	130	57	1 540	950	1 365	800	10	47	28
LZAB 130.1840.K1605	130	57	1 840	1 155	1 665	560	10	47	28
LZAB 160.410.K2005	160	66	410	140	195	3 050	12	55	36
LZAB 160.650.K2005	160	66	650	320	435	3 050	12	55	36
LZAB 160.1010.K2005	160	66	1 010	585	795	2 450	12	55	36
LZAB 160.1250.K2005	160	66	1 250	765	1 035	1 600	12	55	36
LZAB 160.1610.K2005	160	66	1 610	1 035	1 395	960	12	55	36
LZAB 160.1850.K2005	160	66	1 850	1 210	1 635	730	12	55	36
LZAB 180.350.K2005	180	77	350	85	115	3 050	12	55	36
LZAB 180.650.K2005	180	77	650	320	415	3 050	12	55	36
LZAB 180.950.K2005	180	77	950	550	715	2 800	12	55	36
LZAB 180.1250.K2005	180	77	1 250	785	1 015	1 600	12	55	36
LZAB 180.1550.K2005	180	77	1 550	1 020	1 315	1 050	12	55	36
LZAB 180.1850.K2005	180	77	1 850	1 250	1 615	730	12	55	36
LZAB 180.2150.K2005	180	77	2 150	1 485	1 915	540	12	55	36
LZAB 180.2450.K2005	180	77	2 450	1 720	2 215	420	12	55	36
LZAB 230.460.K2505	230	95	460	120	165	2 450	14	68	36
LZAB 230.660.K2505	230	95	660	275	365	2 450	14	68	36
LZAB 230.1060.K2505	230	95	1 060	580	765	2 450	14	68	36
LZAB 230.1260.K2505	230	95	1 260	730	965	2 050	14	68	36
LZAB 230.1660.K2505	230	95	1 660	1 035	1 365	1 200	14	68	36
LZAB 230.1860.K2505	230	95	1 860	1 185	1 565	940	14	68	36
LZAB 230.2260.K2505	230	95	2 260	1 490	1 965	640	14	68	36
LZAB 230.2460.K2505	230	95	2 460	1 640	2 165	540	14	68	36
LZAB 230.2860.K2505	230	95	2 860	1 945	2 565	400	14	68	36
LZAB 230.460.K2510	230	95	460	120	365	2 450	14	68	36
LZAB 230.660.K2510	230	95	660	275	365	2 450	14	68	36
LZAB 230.1060.K2510	230	95	1 060	580	765	2 450	14	68	36
LZAB 230.1260.K2510	230	95	1 260	730	965	2 050	14	68	36
LZAB 230.1660.K2510	230	95	1 660	1 035	1 365	1 200	14	68	36
LZAB 230.1860.K2510	230	95	1 860	1 185	1 565	940	14	68	36
LZAB 230.2260.K2510	230	95	2 260	1 490	1 965	640	14	68	36
LZAB 230.2460.K2510	230	95	2 460	1 640	2 165	540	14	68	36
LZAB 230.2860.K2510	230	95	2 860	1 945	2 565	400	14	68	36

* Maximaler Hub zwischen den Endstücken: S₁ mit Faltenbälgen (Standardausführung); S₂ ohne Faltenbälge (Sonderausführung)

Profilschienenschlitten

LTB mit Gewindetrieb

Bestellschlüssel

	LTB		-		-				-		-	
Typ												
Breite des Tisches: Breite des Unterteils (siehe Größenangaben)	110 bis 400											
Länge des Tisches: L ₁ Länge des Unterteils (siehe Größenangaben)	150 bis 2860											
Antriebe: nicht vorgespannt nicht vorgespannt Vorgespannt Vorgespannt	SH SX TN TL											
Spindeldurchmesser:	12 bis 40											
Spindelsteigung:	05 bis 40											
Abdeckungen: Ohne Abdeckung Faltenbälge Stahlabdeckung	DO BL SC											
Genauigkeitsklasse: Geringe Genauigkeit Mittlere Genauigkeit Hohe Genauigkeit Höchste Genauigkeit	P10 P5 P2 P1											

Beispiel: **LTB** **235** - **0880** - **TN** **25** **05** - **BL** - **P2**

5 Positioniersysteme

Profilschienenschlitten

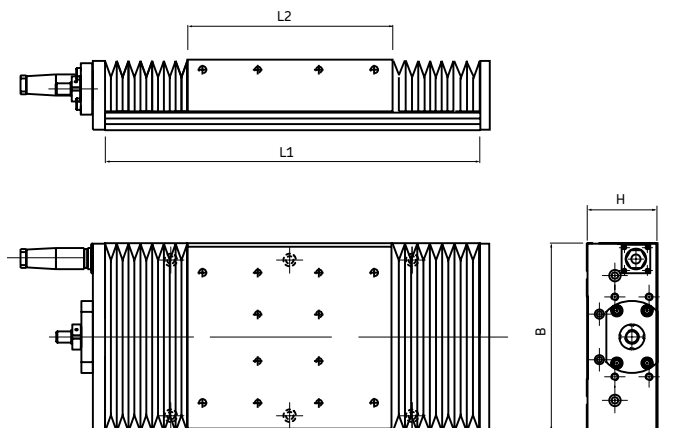
LTB mit Gewindetrieb

Profilschienenschlitten sind nach modernsten Gesichtspunkten konzipierte Systeme mit hoher Tragfähigkeit und Genauigkeit.

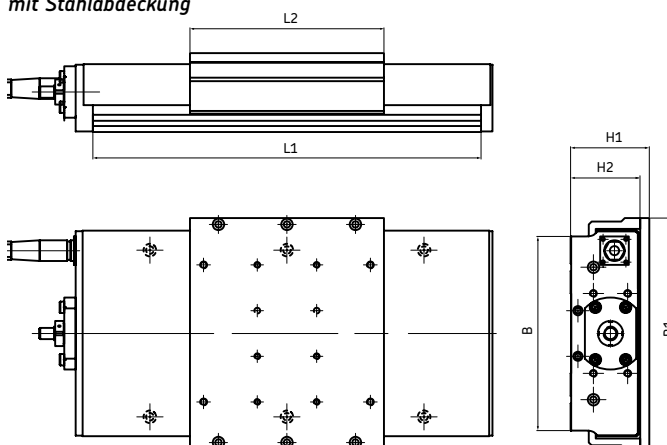
Folgende Ausführungen sind erhältlich: fünf Baugrößen: 110 - 170 - 235 - 320 - 400 drei Abdeckungen:

ohne Abdeckung – mit Faltenbälgen – mit Stahlabdeckung

mit Faltenbalg



mit Stahlabdeckung



Bezeichnung	Abmessungen					Hub					Spindel					Teilung		
	B	B ₁	H	H ₁	H ₂	L ₁	L ₂	S ₁ ¹⁾	S ₂ ²⁾	F _{oz} ³⁾	F _{oy}	M _{ox} ⁴⁾	M _{oy}	M _{oz}	Ø	P	C _{oa} ⁵⁾	
mm																	kg	kg
LTB 110	110	122	40	47	41	150	110	20	30	17,1	8,5	0,69	0,58	0,29	12	5 ... 10	3,5 ... 7,1	
					
						950		505	830									
LTB 170	170	202	60	69	61	220	170	35	40	54	27	3,1	2,5	1,2	16	5 ... 16	6,4 ... 12,7	
					
						1 600		1 085	1 420									
LTB 235	235	275	85	97	87	280	235	35	35	97,6	48,8	7,6	6,8	3,4	25	5 ... 25	11,2 ... 31	
					
						2 860		2 195	2 615									
LTB 320	320	365	115	138	118	580	350	195	220	121,6	60,8	13,4	13,4	6,7	32	5 ... 40	20,5 ... 55	
					
						2 860		2 180	2 500									
LTB 400	400	-	135	-	-	620	450	145	160	216	108	29,2	29,2	14,6	40	5 ... 40	35,1 ... 64	
					
						2 860		2 135	2 400									

- 1) Maximaler Hub zwischen den Endanschlägen, mit Faltenbälgen
- 2) Maximaler Hub zwischen den Endanschlägen, mit Stahlabdeckung
- 3) Maximale statische Last pro Tisch in X und Y
- 4) Maximales statisches Moment in X, Y und Z
- 5) Maximale statische Last pro Spindel

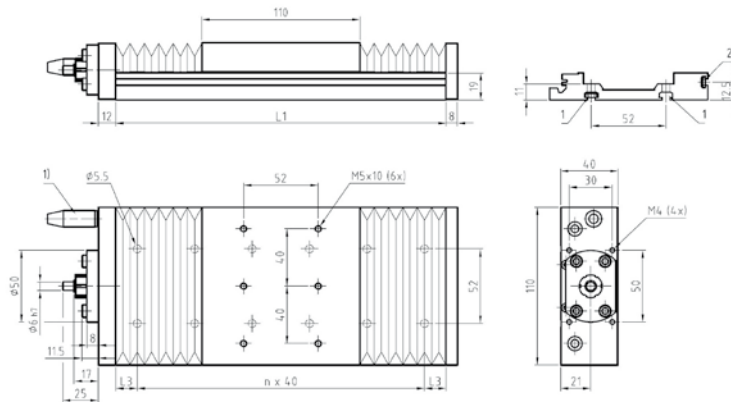
Profilschienenschlitten, Vorzugsreihe

LTB

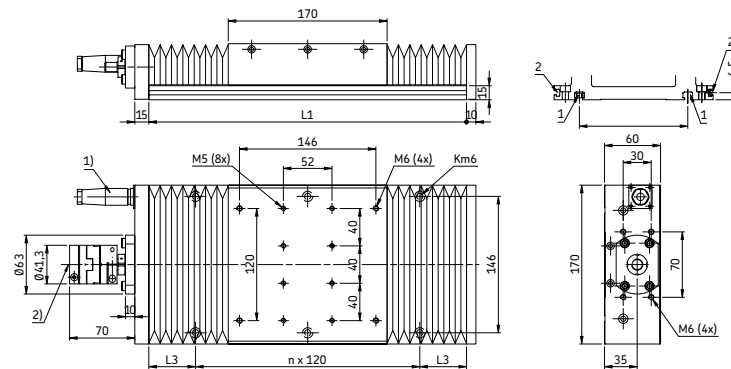
LTB Profilschienenschlitten der Vorzugsreihe von SKF sind die wirtschaftliche Alternative zur Eigenfertigung.

Die Einheiten sind in 2 Breiten und 3 Längen erhältlich und können innerhalb von 10 Arbeitstagen geliefert werden. Die Schlitten sind ausgestattet mit vorgespannten Profilschienen und einem vorgespannten Kugelgewindetrieb, Faltenbalg, Endschaltern und einer Kupplung für den Antrieb.

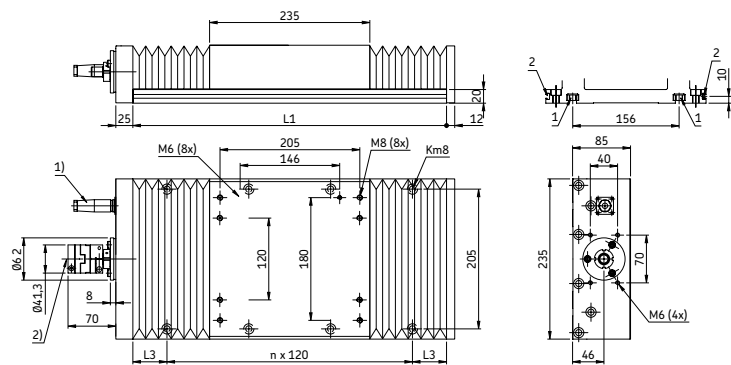
LTB110.L1.TN1205-BL-P2/V



LTB170.L1.TN1605-BL-P2/V



LTB235.L1.TN2505-BL-P2/V

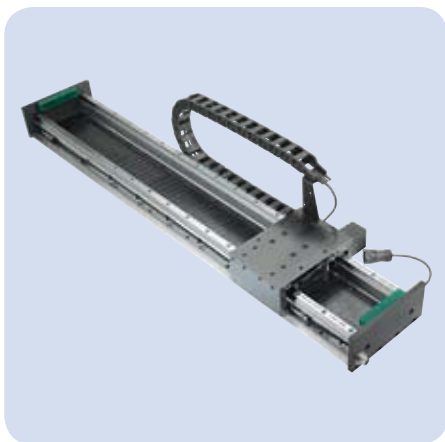


Bezeichnung	Abmessung		Hub ¹⁾		Gewicht	Spindeldaten		
	L ₁	L ₃	S	n		d ₀	p	n _{max}
	mm				kg	mm		1/min
LTB110,230,TN1205-BL-P2	230	15	40	5	1,8	12	5	7 500
LTB110,350,TN1205-BL-P2	350	15	110	5	2,4	12	5	7 500
LTB170,340,TN1605-BL-P2/V	340	50	105	2	7,1	16	5	5 620
LTB170,520,TN1605-BL-P2/V	520	20	240	4	9,2	16	5	5 620
LTB170,700,TN1605-BL-P2/V	700	50	380	5	11,3	16	5	5 620
LTB235,520,TN2505-BL-P2/V	520	20	215	4	20	25	5	3 600
LTB235,700,TN2505-BL-P2/V	700	50	365	5	24,1	25	5	3 600
LTB235,880,TN2505-BL-P2/V	880	20	515	7	28,1	25	5	3 600

¹⁾ Max. Hub zwischen den Endschaltern



Integration bedeutet Effizienz



Ein Bienenvolk ist wohl das beste Beispiel eines gut organisierten Gemeinwesens im Tierreich, das nur im Zusammenspiel der verschiedenen Rollen wie Verteidigung, Arbeit und Fortpflanzung reibungslos funktioniert.

Organisationswunder wie dieses inspirieren SKF jeden Tag erneut, in der Problemlösung über das einzelne Bauteil hinauszugehen. Einheiten und Komplettsysteme werden so aus

mehreren Produkten und Bauteilen zusammengefügt, dass sie optimal die Kundenwünsche erfüllen.

SKF Lösungen sind mehr als die Summe ihrer Teile.

Anwendungen

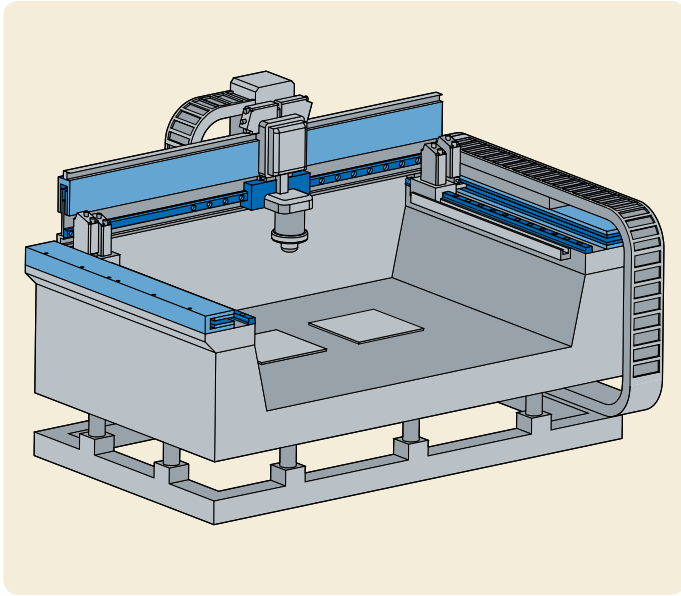
Als Reaktion auf die Notwendigkeit der Industrie, Ressourcen effizienter zu nutzen, hat SKF sein Wissen und seine Erfahrung

mit der neuesten Technologie vereint, um Lösungen zu entwickeln, die auf Ihre speziellen Erfordernisse zugeschnitten sind.

Unabhängig davon, ob es Ihr Ziel ist, Geräte zu entwickeln, die dem Kunden

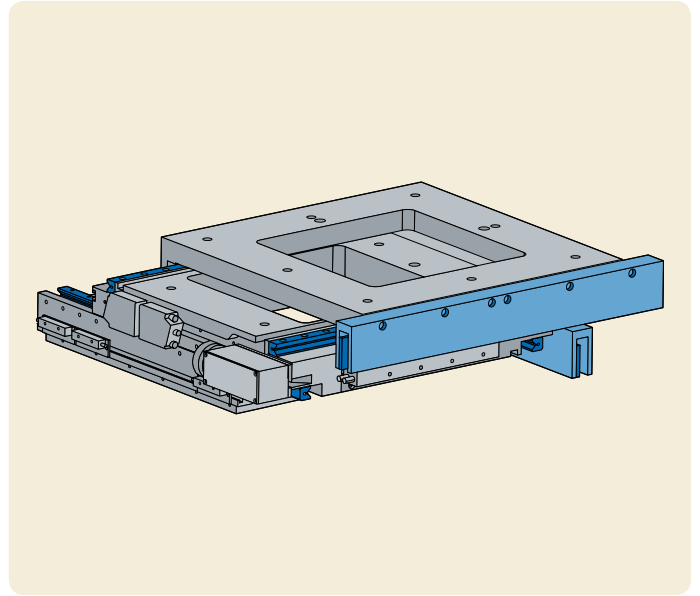
einen höheren Wert bieten, oder, die Gesamtrentabilität zu erhöhen, mit der Erfahrung und dem Fachwissen von SKF werden Sie die richtige Lösung finden.

Prüfmaschinen für Elektronik



Verwendete Komponenten
a) Profilschielenführungen
b) Linearmotoren

Prüf- und 3D-Messgeräte



Verwendete Komponenten
a) Präzisionsschielenführungen
b) Linearmotoren



Schnelligkeit und Kraft



Wir glauben zu wissen, der Gepard sei das schnellste Tier der Welt, weil er eine Höchstgeschwindigkeit von 100 km/h erreicht und in zwei Sekunden von 0 auf 70 km/h beschleunigt. Das stimmt zwar, aber eine Gazelle leistet noch mehr: sie kann ihre Höchstgeschwindigkeit von 100 km/h über mehrere Minuten durchhalten.

Diese Kombination aus Schnelligkeit und Kraft hat SKF zu Produkten wie

den kompakten elektromechanischen Hubzylindern inspiriert. Sie verbinden in optimaler Weise schnelle Beschleunigung, hohe Geschwindigkeit, kompakte Konstruktion und lange Lebensdauer.

Mit SKF bringen Ihre Anwendungen Höchstleistungen, und zwar viele Jahre lang.

Maßgeschneiderte Lösungen

Elektromechanische Plug & Play-Hubzylinder (Standard)

SKF Zylinder mit Planetenrollengewindetrieben von SKF verschieben die Leistungsgrenzen von Linearantrieben. Sie bieten lange Lebensdauer, hohe Beschleunigungen und höchste Belastbarkeit. Standardausführung mit Servomotoren in Reihe oder parallel.

Die elektromechanischen Hochleistungshubzylinder bestehen aus einem Rollenhubzylinder mit SKF Rollengewindtrieb, der direkt über eine Kupplung durch einen bürstenlosen Motor angetrieben wird. Der Rollengewindtrieb wandelt die Drehbewegung in Linearbewegung.

Vorteile:

- Die Leistungsstärke der Hydraulik
- Die Geschwindigkeit der Pneumatik

Weitere Informationen sind erhältlich in **Publikation 5338**.



Kompakte elektromechanische Hubzylinder

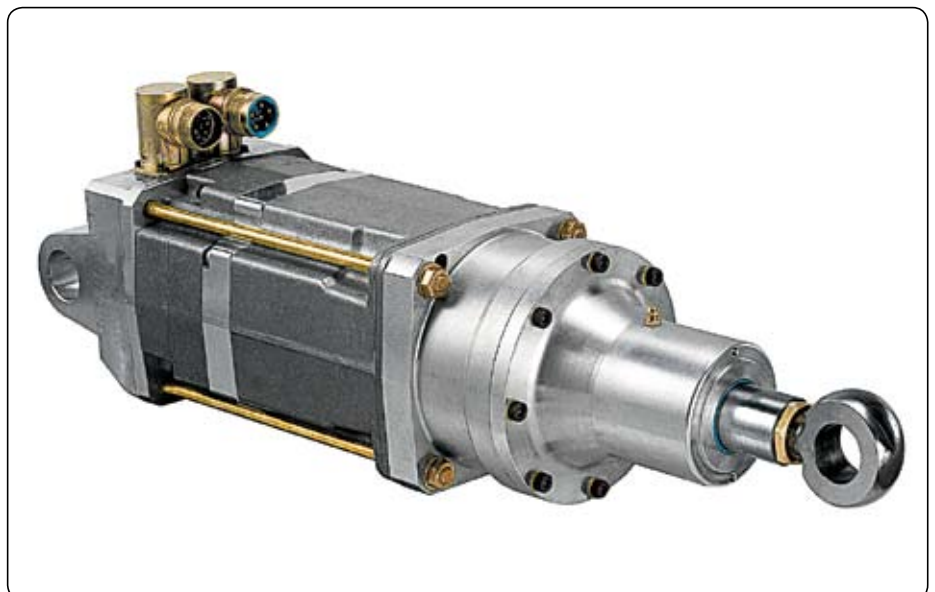
Kompakt für alle Anwendungen:

Die Hubzylinder dieser Produktreihe bieten eine hohe Leistungsdichte in einem kleinen Paket. Die kompakten Zylinder benötigen ca. 40 % weniger Einbauraum als vergleichbare modulare Zylinder bei gleichzeitig geringerem Gewicht. Eine kompakte und dynamische Lösung für alle Anforderungen. Ideal geeignet für feste und roboterbestückte Anwendungen.

Kundennutzen

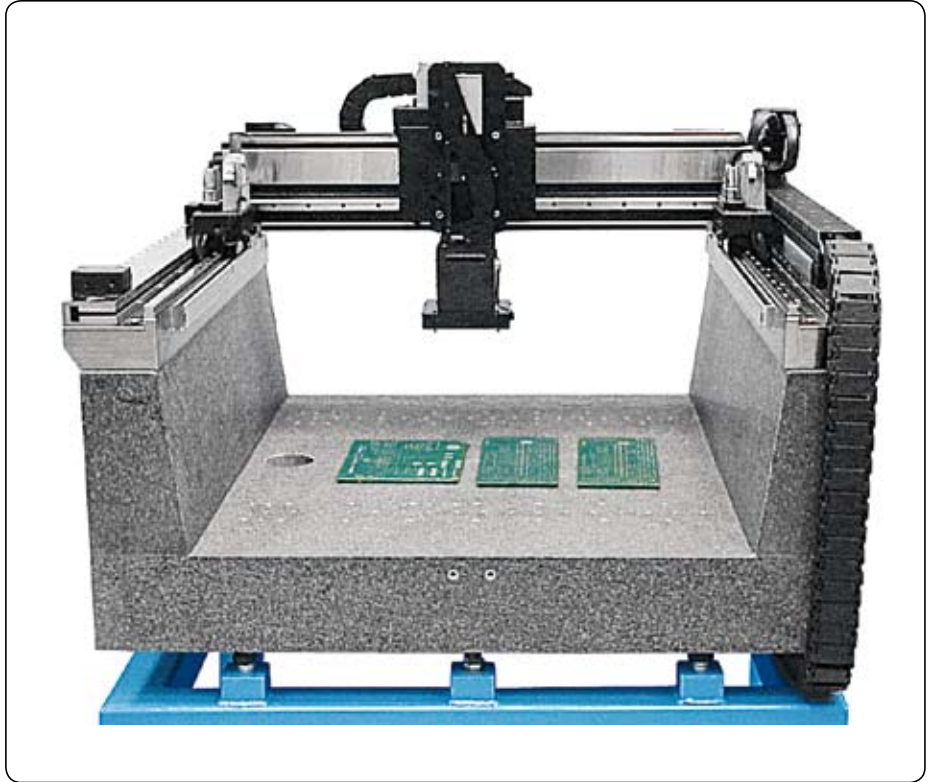
- Starke Leistung und hohe Zuverlässigkeit
- Kleiner Bauraum, hohe Dynamik

Weitere Informationen sind erhältlich in **Publikation 5338**.



Komplettsysteme für Positionierung

Auf spezielle Anfrage kann SKF Komplettsysteme aus SKF Standardprodukten oder Speziallösungen entwickeln und herstellen, die exakt für die jeweilige Anwendung maßgeschneidert sind.



Linearmotortische

Die kompakten Kreuztische werden durch einen Linearmotor angetrieben.

Hierbei handelt es sich um hochpräzise Positioniereinheiten. Als Führungssystem werden hochgenaue Präzisionsschienen mit dem patentierten Anti-Cage-Creeping System (ACS) eingesetzt.

Die Kreuztische sind in Aluminium- oder Gusseisenausführung erhältlich und werden bevorzugt in der Halbleiterfertigung eingesetzt. Der Hubweg kann durch optische Endschalter justiert werden, die in das Längenmesssystem integriert werden können.



Anmerkungen

A large grid of graph paper for taking notes, consisting of 20 columns and 30 rows of small squares.

SKF – Kompetenz für Bewegungstechnik

Mit der Erfindung des Pendelkugellagers begann vor über 100 Jahren die Erfolgsgeschichte der SKF. Inzwischen hat sich die SKF Gruppe zu einem Kompetenzunternehmen für Bewegungstechnik mit fünf Plattformen weiterentwickelt. Die Verknüpfung dieser fünf Kompetenzplattformen ermöglicht besondere Lösungen für unsere Kunden. Zu diesen Plattformen gehören selbstverständlich Lager und Lagereinheiten sowie Dichtungen. Die weiteren Plattformen sind Schmiersysteme – in vielen Fällen die Grundvoraussetzung für eine lange Lagergebrauchsdauer –, außerdem Mechatronik-Bauteile – für integrierte Lösungen zur Erfassung und Steuerung von Bewegungsabläufen –, sowie umfassende Dienstleistungen, von der Beratung bis hin zu Komplettlösungen für Wartung und Instandhaltung oder Logistikunterstützung.

Obwohl das Betätigungsfeld größer geworden ist, ist die SKF Gruppe fest entschlossen, ihre führende Stellung bei Entwicklung, Herstellung und Vertrieb von Wälzlagern und verwandten Produkten wie z.B. Dichtungen weiter auszubauen. Darüber hinaus nimmt SKF eine zunehmend wichtigere Stellung ein bei Produkten für die Line-

artechnik, für die Luftfahrt oder für Werkzeugmaschinen sowie bei Instandhaltungsdienstleistungen.

Die SKF Gruppe ist weltweit nach ISO 14001 und OHSAS 18001 zertifiziert, den internationalen Standards für Umwelt- bzw. Arbeitsmanagementsysteme. Das Qualitätsmanagement der einzelnen Geschäftsbereiche ist zertifiziert und entspricht der Norm DIN EN ISO 9001 und anderen kundenspezifischen Anforderungen.

Mit über 100 Produktionsstätten weltweit und eigenen Verkaufsgesellschaften in über 70 Ländern ist SKF ein global tätiges Unternehmen. Rund 15 000 Vertragshändler und Wiederverkäufer, ein Internet-Marktplatz und ein weltweites Logistiksystem sind die Basis dafür, dass SKF mit Produkten und Dienstleistungen immer nah beim Kunden ist. Das bedeutet, Lösungen von SKF sind verfügbar, wann und wo auch immer sie gebraucht werden.

Die Marke SKF und die SKF Gruppe sind global stärker als je zuvor. Als Kompetenzunternehmen für Bewegungstechnik sind wir bereit, Ihnen mit Weltklasse-Produkten und dem zugrunde liegenden Fachwissen zu nachhaltigem Erfolg zu verhelfen.

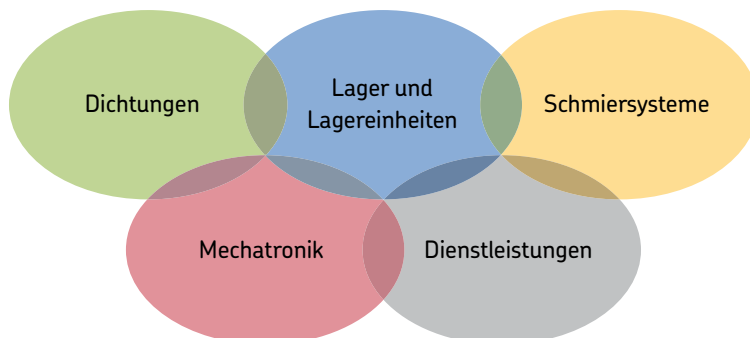


© Airbus – photo: e*im company, H. Goussé

By-wire-Technik forcieren

SKF verfügt über umfangreiches Wissen und vielfältige Erfahrungen auf dem schnell wachsenden Gebiet der By-wire-Technik, insbesondere zur Steuerung von Flugbewegungen, zur Bedienung von Fahrzeugen und zur Steuerung von Arbeitsabläufen. SKF gehört zu den Ersten, die die By-wire-Technik im Flugzeugbau praktisch zum Einsatz gebracht haben und arbeitet seitdem eng mit allen führenden Herstellern in der Luft- und Raumfahrtindustrie zusammen. So sind z.B. praktisch alle Airbus-Flugzeuge mit By-wire-Systemen von SKF ausgerüstet.

SKF ist auch führend bei der Umsetzung der By-wire-Technik im Automobilbau. Zusammen mit Partnern aus der Automobilindustrie entstanden zwei Konzeptfahrzeuge, bei denen SKF Mechatronik-Bauteile zum Lenken und Bremsen im Einsatz sind. Weiterentwicklungen der By-wire-Technik haben SKF außerdem veranlasst, einen vollelektrischen Gabelstapler zu bauen, in dem ausschließlich Mechatronik-Bauteile zum Steuern der Bewegungsabläufe eingesetzt werden – anstelle der Hydraulik.





Die Kraft des Windes nutzen

Windenergieanlagen liefern saubere, umweltfreundliche elektrische Energie. SKF arbeitet eng mit weltweit führenden Herstellern an der Entwicklung leistungsfähiger und vor allem störungsresistenter Anlagen zusammen. Ein breites Sortiment auf den Einsatzfall abgestimmter Lager und Zustandsüberwachungssysteme hilft, die Verfügbarkeit der Anlagen zu verbessern und ihre Instandhaltung zu optimieren – auch in einem extremen und oft unzugänglichen Umfeld.



Extremen Temperaturen trotzen

In sehr kalten Wintern, vor allem in nördlichen Ländern, mit Temperaturen weit unter null Grad, können Radsatzlagerungen von Schienenfahrzeugen aufgrund von Mangelschmierung ausfallen. Deshalb entwickelte SKF eine neue Familie von Schmierfetten mit synthetischem Grundöl, die auch bei extrem tiefen Temperaturen ihre Schmierfähigkeit behalten. Die Kompetenz von SKF hilft Herstellern und Anwendern Probleme mit extremen Temperaturen zu lösen – egal, ob heiß oder kalt. SKF Produkte arbeiten in sehr unterschiedlichen Umgebungen, wie zum Beispiel in Backöfen oder Gefrieranlagen der Lebensmittelindustrie.



Alltägliches verbessern

Der Elektromotor und seine Lagerung sind das Herz vieler Haushaltsmaschinen. SKF arbeitet deshalb eng mit den Herstellern dieser Maschinen zusammen, um deren Leistungsfähigkeit zu erhöhen, Kosten zu senken, Gewicht einzusparen und den Energieverbrauch zu senken. Eine der letzten Entwicklungen, bei denen SKF beteiligt war, betrifft eine neue Generation von Staubsaugern mit höherer Saugleistung. Aber auch die Hersteller von motorgetriebenen Handwerkzeugen und Büromaschinen profitieren von den einschlägigen Erfahrungen von SKF auf diesen Gebieten.



Mit 350 km/h forschen

Zusätzlich zu den namhaften SKF Forschungs- und Entwicklungszentren in Europa und den USA, bieten die Formel 1 Rennen hervorragende Möglichkeiten, die Grenzen in der Lagerungstechnik zu erweitern. Seit über 50 Jahren haben Produkte, Ingenieurleistungen und das Wissen von SKF mit dazu beigetragen, dass die Scuderia Ferrari eine dominierende Stellung in der Formel 1 einnehmen konnte. In jedem Ferrari Rennwagen leisten mehr als 150 SKF Bauteile Schwerarbeit. Die hier gewonnenen Erkenntnisse werden wenig später in verbesserte Produkte umgesetzt – insbesondere für die Automobilindustrie, aber auch für den Ersatzteilmarkt.



Die Anlageneffizienz optimieren

Über SKF Reliability Systems bietet SKF ein umfangreiches Sortiment an Produkten und Dienstleistungen für mehr Anlageneffizienz an. Es beinhaltet unter anderem Hard- und Softwarelösungen für die Zustandsüberwachung, technische Unterstützung, Beratung hinsichtlich Instandhaltungsstrategien oder auch komplette Programme für mehr Anlagenverfügbarkeit. Um die Anlageneffizienz zu optimieren und die Produktivität zu steigern, lassen einige Unternehmen alle anfallenden Instandhaltungsarbeiten durch SKF ausführen – vertraglich – mit festen Preis- und Leistungsvereinbarungen.



Für Nachhaltigkeit sorgen

Von ihren Eigenschaften her sind Wälzlager von großem Nutzen für unsere Umwelt: verringerte Reibung erhöht die Effektivität von Maschinen, senkt den Energieverbrauch und reduziert den Bedarf an Schmierstoffen. SKF legt die Messlatte immer höher und schafft durch stetige Verbesserungen immer neue Generationen von noch leistungsfähigeren Produkten und Geräten. Der Zukunft verpflichtet, legt SKF besonderen Wert darauf, nur Fertigungsverfahren einzusetzen, die die Umwelt nicht belasten und sorgsam mit den begrenzten Ressourcen dieser Welt umgehen. Dieser Verpflichtung ist sich SKF bewusst und handelt danach.

Anmerkungen

A large grid of graph paper for taking notes, consisting of 20 columns and 30 rows of small squares.

© SKF ist eine eingetragene Marke der SKF Gruppe.

Türcite-B ist eine eingetragene Marke der Busak & Shamban GmbH

© SKF Gruppe 2009

Nachdruck, auch auszugsweise, nur mit unserer vorherigen schriftlichen Genehmigung gestattet. Die Angaben in dieser Druckschrift wurden mit größter Sorgfalt auf ihre Richtigkeit hin überprüft. Trotzdem kann keine Haftung für Verluste oder Schäden irgendwelcher Art übernommen werden, die sich mittelbar oder unmittelbar aus der Verwendung der hier enthaltenen Informationen ergeben.

Druckschrift **4664/6 DE** - September 2009

Diese Druckschrift ersetzt Druckschrift 4664/5.

Gedruckt in Italien auf umweltfreundlichem Papier.

