

Y-Lager und Y-Lagereinheiten



® SKF ist eine eingetragene Marke der SKF Gruppe.

© SKF Gruppe 2015

Nachdruck, auch auszugsweise, nur mit unserer vorherigen schriftlichen Genehmigung gestattet. Die Angaben in dieser Druckschrift wurden mit größter Sorgfalt auf ihre Richtigkeit hin überprüft. Trotzdem kann keine Haftung für Verluste oder Schäden irgendwelcher Art übernommen werden, die sich mittelbar oder unmittelbar aus der Verwendung der hier enthaltenen Informationen ergeben.

PUB BU/P1 13728 DE · Oktober 2015

Diese Druckschrift ersetzt Druckschrift 06001 DE.

Entwurf von Lagerungen - Grundlagen	15
Y-Lager	79
Y-Stehlagereinheiten	111
Y-Flanschlagereinheiten	163
Y-Spannlagerkopfeinheiten	235
SKF ConCentra Kugellager und Kugellagereinheiten	247
SKF Y-Stehlagereinheiten für die Lebensmittelindustrie	251
Produktverzeichnis	255

1

2

3

4

5

6

7

8

Inhalt

Das ist SKF	6
SKF – Kompetenz für Bewegungstechnik.....	8
Vorwort.....	11
1 Entwurf von Lagerungen - Grundlagen	15
Bauformen und Baureihen	16
Lagerungsspezifische Fachausdrücke	17
Y-Lager (Spannringlager)	18
Y-Lagereinheiten (Spannlager-Gehäuseeinheiten).....	19
Wahl der Y-Lagereinheit	24
Befestigung auf der Welle	25
Belastungen	26
Abdichtungen	27
Zulässige Betriebstemperaturen	28
Drehzahlen	29
Anwendungshinweis.....	29
Bestimmung der Lagergröße.....	30
Tragfähigkeit und Lebensdauer.....	30
Bestimmung der Lagergröße nach der Lebensdauer.....	30
Äquivalente dynamische Lagerbelastung.....	32
Dynamisch wirkende Zusatzkräfte	34
Erforderliche Mindestbelastung.....	34
Axiale Belastbarkeit	34
Bestimmung der Lagergröße nach der statischen Tragfähigkeit	35
Drehzahlen.....	38
Gestaltung der Lagerungen	40
Axiale Verschiebbarkeit.....	40
Fluchtungsfehler	42
Aufspannflächen	42
Befestigung auf der Aufspannfläche.....	43
Wellentoleranzen	43
Einlageringe	45
Abschlussdeckel	47
Schmierung und Wartung.....	48
Fettfüllung	48
Nachschmierung.....	48
Schmierfristen	50

Montageanleitungen	52
Allgemeine Montageanleitungen	52
Montageanleitungen für Y-Stehlagereinheiten	
mit Gehäuse aus Verbundwerkstoff (Y-TECH) oder Grauguss und Gewindestift- befestigung auf der Welle	56
mit Gehäuse aus Grauguss und Exzenterringbefestigung auf der Welle	57
mit Gehäuse aus Grauguss und Spannhülsenbefestigung auf der Welle.....	58
mit Gehäuse aus Stahlblech und Gewindestiftbefestigung auf der Welle.....	60
mit Gehäuse aus Stahlblech und Exzenterringbefestigung auf der Welle	62
Montageanleitungen für Y-Flanschlagereinheiten	
mit Gehäuse aus Verbundwerkstoff (Y-TECH) oder Grauguss und Gewindestiftbefestigung auf der Welle	64
mit Gehäuse aus Verbundwerkstoff (Y-TECH) oder Grauguss und Exzenterringbefestigung auf der Welle.....	65
mit Gehäuse aus Grauguss und Spannhülsenbefestigung auf der Welle.....	66
mit Gehäuse aus Stahlblech und Gewindestiftbefestigung auf der Welle.....	68
mit Gehäuse aus Stahlblech und Exzenterringbefestigung auf der Welle	70
Montageanleitungen für Y-Spannlagerkopfeinheiten	
mit Gehäuse aus Grauguss und Gewindestiftbefestigung auf der Welle.....	72
mit Gehäuse aus Grauguss und Exzenterringbefestigung auf der Welle	73
Aufbewahren der Y-Lager und Y-Lagereinheiten	74
Bezeichnungen	75
2 Y-Lager	79
Produkttabellen	
2.1 Y-Lager mit Gewindestiftbefestigung, metrische Wellen	92
Y-Lager mit Gewindestiftbefestigung, Zollwellen	94
2.2 Y-Lager mit Exzenterringbefestigung, metrische Wellen	98
Y-Lager mit Exzenterringbefestigung, Zollwellen	100
2.3 Y-Lager mit kegeliger Bohrung auf einer Spannhülse, metrische Wellen.....	102
Y-Lager mit kegeliger Bohrung auf einer Spannhülse, Zollwellen	104
2.4 Y-Lager mit normalem Innenring für metrische Wellen.....	106
2.5 Y-Lager mit Sechskant-Bohrung, Zollwellen	108
3 Y-Stehlagereinheiten	111
Produkttabellen	
3.1 Y-TECH Stehlagereinheiten mit Gewindestiftbefestigung, metrische Wellen	120
3.2 Y-Stehlagereinheiten mit Gussgehäuse und Gewindestiftbefestigung, metrische Wellen	122
Zollwellen	126
3.3 Y-Stehlagereinheiten mit Gussgehäuse und Exzenterringbefestigung, metrische Wellen	134
Zollwellen	136
3.4 Y-Stehlagereinheiten mit Gussgehäuse und Spannhülsenbefestigung, metrische Wellen	142
Zollwellen	144
3.5 Y-Stehlagereinheiten mit verkürztem Gussgehäuse und Gewindestiftbefestigung, metrische Wellen	148
3.6 Y-Stehlagereinheiten mit Gussgehäuse und Exzenterringbefestigung, metrische Wellen	150
3.7 Y-Stehlagereinheiten mit Stahlblechgehäuse und Gewindestiftbefestigung, metrische Wellen	152

	Zollwellen	156
3.8	Y-Stehlagereinheiten mit Stahlblechgehäuse und Exzenterringbefestigung, metrische Wellen	158
	Zollwellen	160
4	Y-Flanschlagereinheiten	163
	Produkttabellen	
4.1	Y-TECH Flanschlagereinheiten mit quadratischem Gehäuse und Gewindestiftbefestigung, metrische Wellen	174
4.2	Y-TECH Flanschlagereinheiten mit ovalem Gehäuse und Gewindestiftbefestigung, metrische Wellen	176
4.3	Y-Flanschlagereinheiten mit quadratischem Gussgehäuse und Gewindestiftbefestigung, metrische Wellen	178
	Zollwellen	182
4.4	Y-Flanschlagereinheiten mit quadratischem Gussgehäuse und Exzenterringbefestigung, metrische Wellen	188
	Zollwellen	190
4.5	Y-Flanschlagereinheiten mit quadratischem Gussgehäuse und Spannhülsenbefestigung, metrische Wellen	194
	Zollwellen	196
4.6	Y-Flanschlagereinheiten mit ovalem Gussgehäuse und Gewindestiftbefestigung, metrische Wellen	200
	Zollwellen	202
4.7	Y-Flanschlagereinheiten mit ovalem Gussgehäuse und Exzenterringbefestigung, metrische Wellen	208
	Zollwellen	210
4.8	Y-Flanschlagereinheiten mit ovalem Gussgehäuse und Spannhülsenbefestigung, metrische Wellen	214
	Zollwellen	216
4.9	Y-Flanschlagereinheiten mit rundem Gussgehäuse und Gewindestiftbefestigung, metrische Wellen	218
4.10	Y-Flanschlagereinheiten mit Stahlblechgehäuse und Gewindestiftbefestigung, metrische Wellen	220
	Zollwellen	224
4.11	Y-Flanschlagereinheiten mit Stahlblechgehäuse und Exzenterringbefestigung, metrische Wellen	228
	Zollwellen	232
5	Y-Spannlagerkopfeinheiten	235
	Produkttabellen	
5.1	Y-Spannlagerkopfeinheiten mit Gussgehäuse und Gewindestiftbefestigung, metrische Wellen	238
	Zollwellen	240
5.2	Y-Spannlagerkopfeinheiten mit Gussgehäuse und Exzenterringbefestigung, metrische Wellen	244
6	SKF ConCentra Kugellager und Kugellagereinheiten	247
7	SKF Y-Stehlagereinheiten für die Lebensmittelindustrie	251
8	Produktverzeichnis	255

Das ist SKF

SKF entwickelte sich aus einer einfachen, aber gut durchdachten Lösung für ein Fluchtungsfehlerproblem in einer schwedischen Textilfabrik und 15 Mitarbeitern im Jahre 1907, zu einer weltweit führenden Unternehmensgruppe für Bewegungstechnik. Mit den Jahren haben wir unser umfassendes Wälzlagerwissen auf die Kompetenzbereiche Dichtungen, Mechatronik-Bauteile, Schmiersysteme und Dienstleistungen erweitert. Unser Netzwerk qualifizierter Experten umfasst 46 000 Mitarbeiter, 15 000 Vertriebspartner, Niederlassungen in mehr als 130 Ländern und eine wachsende Zahl an SKF Solution Factory Standorten weltweit.

Forschung und Entwicklung

Wir verfügen über fundiertes Praxiswissen aus mehr als vierzig Industriebranchen, das SKF Mitarbeiter vor Ort bei unseren Kunden sammeln konnten. Wir arbeiten Hand in Hand mit weltweit führenden Experten und Partner-Universitäten, die Grundlagenforschung und Entwicklungsarbeit in den Fachgebieten Tribologie,



Zustandsüberwachung, Anlagenmanagement und theoretische Lagergebrauchsdauer leisten. Kontinuierliche Investitionen in Forschung und Entwicklung unterstützen unsere Kunden dabei, ihre marktführende Stellung in den jeweiligen Branchen zu halten.



In einer SKF Solution Factory stellt SKF ihren Kunden vor Ort Fachwissen und Fertigungskompetenz für maßgeschneiderte Lösungen und Dienstleistungen zur Verfügung.

Wir stellen uns auch den schwierigsten Herausforderungen

Mit der richtigen Mischung aus fachlichem Know-how und wertvoller Erfahrung sowie einer eingehenden Kenntnis, wie sich unsere Kerntechnologien erfolgreich kombinieren lassen, entwickeln wir innovative Lösungen, die auch anspruchsvollsten Herausforderungen gerecht werden. Wir arbeiten eng mit unseren Kunden über die gesamten Maschinen- und Anlagenzyklen zusammen und verhelfen ihnen so zu einem rentablen und nachhaltigen Wachstum.



Wir arbeiten für eine nachhaltige Zukunft

Seit 2005 arbeitet SKF mit Nachdruck daran, die Belastung der Umwelt durch die eigenen Fertigungs- und Vertriebsaktivitäten zu reduzieren. Dies betrifft auch die Aktivitäten unserer Zulieferer. Mit dem neuen SKF BeyondZero Portfolio an Produkten und Dienstleistungen lassen sich die Energieeffizienz steigern, Energieverluste reduzieren und neue Technologien für die Nutzung von Wind-, Sonnen- und Gezeitenenergie entwickeln. Durch diese kombinierte Vorgehensweise reduzieren wir nicht nur die negativen Umweltauswirkungen unserer eigenen Aktivitäten, sondern auch die unserer Kunden.

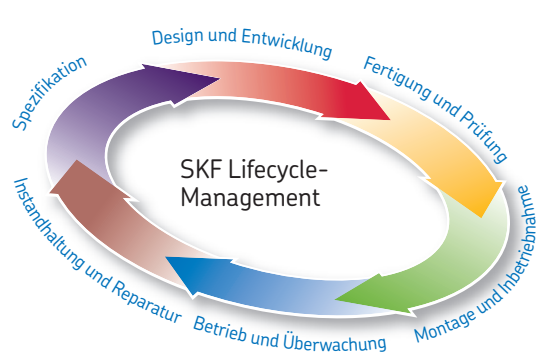
In Zusammenarbeit mit den SKF IT- und Logistiksystemen sowie den Anwendungsexperten bieten SKF Vertragshändler ihren Kunden weltweit ein leistungsstarkes Mix aus Produkt- und Anwendungswissen an.



SKF – Kompetenz für Bewegungstechnik

Unser Wissen – Ihr Erfolg

SKF Lifecycle-Management ist die Art und Weise, wie wir unsere Technologieplattformen und Dienstleistungen integrieren und sie auf jeder Stufe im Lebenszyklus einer Maschine anwenden, damit unsere Kunden erfolgreicher, nachhaltiger und profitabler arbeiten können.



Wir arbeiten intensiv mit unseren Kunden zusammen

Mit SKF Produkten und Dienstleistungen können unsere Kunden ihre Produktivität steigern, Instandhaltungsarbeiten minimieren, eine höhere Energie- und Ressourceneffizienz erzielen und die Gebrauchsdauer und Zuverlässigkeit ihrer Maschinenkonstruktionen optimieren.

Innovative Lösungen

Ganz gleich, ob Linear- oder Drehbewegung oder beides kombiniert, SKF Ingenieure unterstützen Sie während jeder Lebenszyklusphase der Maschine bei der Verbesserung der Leistung. Dieser Ansatz ist nicht auf Einzelkompo-

nenten wie Lager oder Dichtungen beschränkt. Er bezieht sich auf die Gesamtanwendung und das Zusammenspiel der einzelnen Komponenten.

Optimierung und Überprüfung der Ausführung

SKF optimiert gemeinsam mit Ihnen bestehende oder neue Konstruktionsentwürfe. Dabei verwenden wir eine eigene 3D-Simulationssoftware als virtuellen Prüfstand für die Funktionseignung des Designs.



Lager und Lagereinheiten

SKF ist ein weltweiter Marktführer bei der Konstruktion, Entwicklung und Fertigung von Hochleistungslagern, Gelenklagern, Lagereinheiten und Gehäusen.



Instandhaltung von Maschinen und Anlagen

SKF Zustandsüberwachungssysteme und der SKF Instandhaltungsservice unterstützen Sie dabei, ungeplante Stillstandszeiten auf ein Minimum zu reduzieren, Ihre Betriebseffizienz zu verbessern und die Wartungskosten zu senken.



Dichtungslösungen

SKF bietet Standarddichtungen sowie kundenspezifische Dichtungslösungen an. Das Ergebnis sind längere Betriebszeiten, eine höhere Maschinenzuverlässigkeit, geringere Reibungs- und Leistungsverluste und eine verlängerte Schmierstoff-Gebrauchsdauer.



Mechatronik-Bauteile

SKF Fly-by-Wire-Systeme für Verkehrsflugzeuge und SKF Drive-by-Wire-Systeme für Offroadfahrzeuge, Landmaschinen und Gabelstapler ersetzen schwere mechanische oder hydraulische Systeme mit hohem Fett- oder Ölverbrauch.



Schmierungs-lösungen

Von Spezienschmierstoffen bis hin zu modernsten Schmiersystemen und Schmiermanagement-Dienstleistungen helfen Ihnen SKF Lösungen, schmierungsbedingte Stillstandszeiten sowie den Verbrauch teurer Schmierstoffe zu reduzieren.



Antriebs- und Bewegungssteuerung

Dank des umfangreichen Produktangebots von Aktuatoren und Kugelgewindetrieben bis hin zu Profilschienenführungen finden SKF Experten gemeinsam mit Ihnen passende Lösungen selbst für anspruchsvollste Linearführungen.

Vorwort

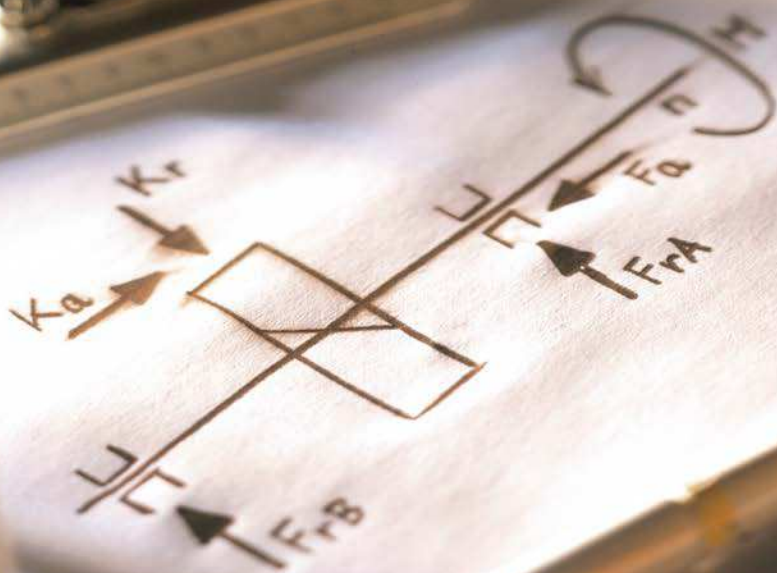
Dieser Katalog gibt einen repräsentativen Überblick über unser Sortiment an Y-Lagern und Y-Lagereinheiten. Den Angaben in diesem Katalog liegt der aktuelle Stand der Technik und der Fertigung zugrunde. SKF behält sich allerdings Änderungen aufgrund kontinuierlicher Verbesserungen hinsichtlich Werkstoffen, Bauform und Fertigung vor.

Der Katalog enthält alle die Y-Lager und Y-Lagereinheiten betreffenden Angaben. In den Produkttabellen sind die für die Auswahl eines Lagers oder einer Lagereinheit erforderlichen Daten aufgeführt. Eine Beschreibung der Lager bzw. der Lagereinheiten mit Hinweisen auf die Konstruktionsmerkmale und sonstige Besonderheiten sind in den jeweiligen Produkttabellen vorangestellt. Allgemeine Angaben über die Wahl der Lagereinheit, die Bestimmung der Größe, die Gestaltung der Lagerung, die Schmierung oder die Produktbezeichnungen sind dem Tabellenteil vorangestellt.

Der Katalog ist so aufgebaut, dass Sie schnell und sicher alle wichtigen Informationen über das benötigte Produkt sowie dessen Anwendung finden. Der Inhalt ist in acht Abschnitte unterteilt, die jeweils durch eine Zahl sowie farblich deutlich sichtbar gekennzeichnet sind.

Umrechnung angelsächsischer Einheiten in metrische SI Einheiten

Größe	Angelsächsische Einheit	Metrische Einheiten in Bezug zur Angelsächsischen Einheit		Angelsächsische Einheiten in Bezug zur Metrischen Einheit	
Länge	inch	1 mm	0,03937 in.	1 in.	25,40 mm
	foot	1 m	3,281 ft	1 ft	0,3048 m
	yard	1 m	1,094 yd	1 yd	0,9144 m
	mile	1 km	0,6214 mile	1 mile	1,609 km
Fläche	square inch	1 mm ²	0,00155 sq.in	1 sq.in	645,16 mm ²
	square foot	1 m ²	10,76 sq.ft	1 sq.ft	0,0929 m ²
Volumen	cubic inch	1 cm ³	0,061 cub.in	1 cub.in	16,387 cm ³
	cubic foot	1 m ³	35 cub.ft	1 cub.ft	0,02832 m ³
	imperial gallon	1 l	0,22 gallon	1 gallon	4,5461 l
	U.S. gallon	1 l	0,2642 U.S. gallon	1 U.S. gallon	3,7854 l
Geschwindigkeit	foot per second	1 m/s	3,28 ft/s	1 ft/s	0,30480 m/s
	mile per hour	1 km/h	0,6214 mile/h (mph)	1 mile/h (mph)	1,609 km/h
Masse	ounce	1 g	0,03527 oz	1 oz	28,350 g
	pound	1 kg	2,205 lb	1 lb	0,45359 kg
	short ton	1 tonne	1,1023 short ton	1 short ton	0,90719 tonne
	long ton	1 tonne	0,9842 long ton	1 long ton	1,0161 tonne
Dichte	pound per cubic inch	1 g/cm ³	0,0361 lb/cub.in	1 lb/cub.in	27,680 g/cm ³
Kraft	pound-force	1 N	0,225 lbf	1 lbf	4,4482 N
Druck	pounds per square inch	1 MPa	145 psi	1 psi	6,8948 × 10 ³ Pa
Moment	inch pound-force	1 Nm	8,85 in.lbf	1 in.lbf	0,113 Nm
Leistung	foot-pound per second	1 W	0,7376 ft lbf/s	1 ft lbf/s	1,3558 W
	horsepower	1 kW	1,36 PS	1 PS	0,736 kW
Temperatur	degree	Celsius	$t_C = 0,555 (t_F - 32)$	Fahrenheit	$t_F = 1,8 t_C + 32$



Entwurf von Lagerungen - Grundlagen

Bauformen und Baureihen	16
Wahl der Y-Lagereinheit	24
Bestimmung der Lagergröße	30
Drehzahlen	38
Gestaltung der Lagerungen	40
Schmierung und Wartung	48
Montageanleitungen	52
Montageanleitungen für Y-Stehlagereinheiten	
mit Gehäuse aus Verbundwerkstoff (Y-TECH) oder Grauguss und Gewindestiftbefestigung auf der Welle	56
mit Gehäuse aus Grauguss und Exzenterringbefestigung auf der Welle.....	57
mit Gehäuse aus Grauguss und Spannhülsenbefestigung auf der Welle	58
mit Gehäuse aus Stahlblech und Gewindestiftbefestigung auf der Welle	60
mit Gehäuse aus Stahlblech und Exzenterringbefestigung auf der Welle	62
Montageanleitungen für Y-Flanschlagereinheiten	
mit Gehäuse aus Verbundwerkstoff (Y-TECH) oder Grauguss und Gewindestiftbefestigung auf der Welle	64
mit Gehäuse aus Verbundwerkstoff (Y-TECH) oder Grauguss und Exzenterringbefestigung auf der Welle	65
mit Gehäuse aus Grauguss und Spannhülsenbefestigung auf der Welle	66
mit Gehäuse aus Stahlblech und Gewindestiftbefestigung auf der Welle	68
mit Gehäuse aus Stahlblech und Exzenterringbefestigung auf der Welle	70
Montageanleitungen für Y-Spannlagerkopfeinheiten	
mit Gehäuse aus Grauguss und Gewindestiftbefestigung auf der Welle	72
mit Gehäuse aus Grauguss und Exzenterringbefestigung auf der Welle.....	73
Aufbewahren der Y-Lager und Y-Lagereinheiten	74
Bezeichnungen	75

Bauformen und Baureihen

Die SKF Standard-Kugellagereinheiten werden als Y-Lagereinheiten bezeichnet und bestehen aus

- dem Y-Lager, einem Rillenkugellager mit kugelige Außenmantelfläche, auch Spannager genannt, und
- dem Y-Lagergehäuse, dessen Aufnahmebohrung entsprechend hohlkugelig ausgeführt ist.

Y-Lagereinheiten ermöglichen den Ausgleich von fertigungs- oder montagebedingten Fluchtungsfehlern, können im Normalfall jedoch keine wärmebedingten Längenänderungen der Welle ausgleichen. Sie sind einbaufertig mit Schmierfett gefüllt (→ **Bild 1**) und erhältlich als:

- Y-Stehlagereinheiten
- Y-Flanschlagereinheiten
- Y-Spannlagerkopfeinheiten

wahlweise mit Gehäusen aus:

- Polyamid bzw. Polyester (→ **Bild 2**)
- Grauguss (→ **Bild 3**)
- Stahlblech (→ **Bild 4**)

SKFY-Lagereinheiten bieten dem Konstrukteur einen großen Gestaltungsspielraum bei der Auslegung der Lagerung – ohne Kompromisse eingehen zu müssen. Es stehen viele unterschiedliche Y-Lagereinheiten serienmäßig zur Auswahl (→ die Tabellen auf den Seiten **20** bis **23**). In den Tabellen sind die möglichen Kombi-



nationen von Y-Lagern und Y-Lagergehäusen aufgezeigt. Angaben zu speziellen Y-Lagereinheiten finden Sie in den Abschnitten *SKF ConCentra Kugellager und Lagereinheiten* und *SKF Y-Lagereinheiten für die Lebensmittelindustrie* ab **Seite 247**.

Y-Lagereinheiten ermöglichen wirtschaftliche Lagerungen, die aufgrund ihrer besonderen Eigenschaften vor allem in landwirtschaftlichen Maschinen, Baumaschinen, Textilmaschinen, Verpackungsmaschinen, Förderanlagen, Lüftern und Maschinen für die Lebensmittelindustrie Verwendung finden.

Lagerungsspezifische Fachausdrücke

Zur besseren Verständigung sind die gebräuchlichsten lagerungsspezifischen Fachausdrücke für unsere

- Y-Lager
- Y-Stehlagereinheiten
- Y-Flanschlagereinheiten
- Y-Spannlagerkopfeinheiten

Diese Fachausdrücke entsprechen im Wesentlichen denen in

- DIN ISO 3228:1993 *Rillenkugellager mit kugelförmiger Außenringmantelfläche und verbreitertem Innenring, Spannlager*
- DIN ISO 9628:2006 *Rillenkugellager mit kugelförmiger Außenringmantelfläche und verbreitertem Innenring, Gehäuse für Spannlager*

Eine sehr ausführliche Sammlung von lagerungsspezifischen Begriffen und Definitionen enthält außerdem die Norm DIN ISO 5593:1997 *Wälzlager, Begriffe und Definitionen*.

Bild 3

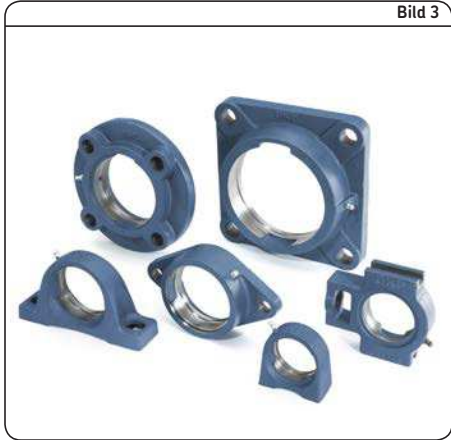


Bild 4

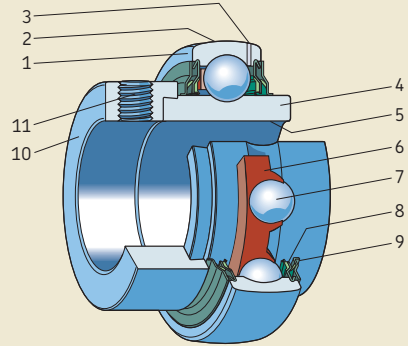


Y-Lager

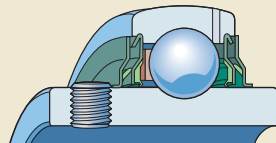
Spannlager, Rillenkugellager mit kugelförmiger Außenringmantelfläche und Befestigungsmöglichkeiten am verbreiterten Innenring (→ Bild 5)

- 1 Außenring
- 2 Kugelförmige Außenringmantelfläche
- 3 Schmierbohrung
- 4 Innenring
- 5 Bohrung
- 6 Käfig
- 7 Kugeln
- 8 Standarddichtung
- 9 Schleuderscheibe
- 10 Exzenterring
- 11 Gewindestift

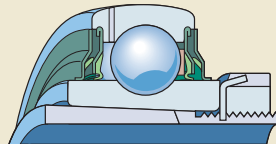
Bild 5



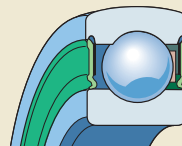
Innenring mit Exzenterring



Innenring mit zwei Gewindestiften

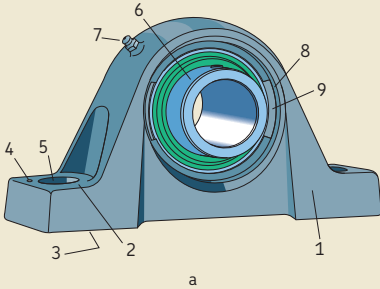


Innenring mit kegelförmiger Bohrung (auf Spannhülse)

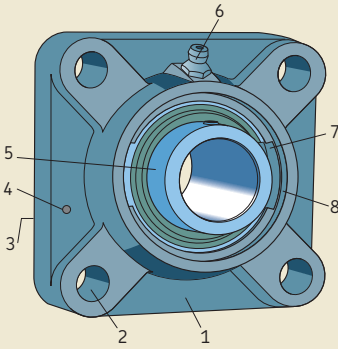


Normaler Innenring (eines Standard-Rillenkugellagers)

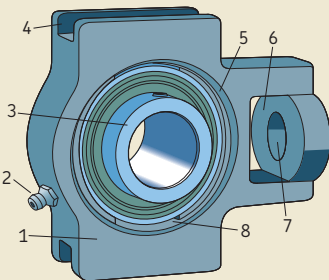
Bild 6



a



b



c

SKF Y-Lagereinheiten

Kombinationen aus Spannlager und Stehlager-, Flanschlager- oder Spannkopflagergehäuse für Spannlager

Y-Stehlagereinheit (→ Bild 6a)

- 1 Stehlagergehäuse aus Grauguss
- 2 Gehäusefuß
- 3 Gehäuseaufstandsfläche
- 4 Eingegossene Ankerung für Spannstifte
- 5 Fußschraubenloch für Befestigungsschrauben
- 6 Y-Lager
- 7 Schmiernippel
- 8 Ausdrehung für Abschlussdeckel
- 9 Einfüllöffnung für das Y-Lager

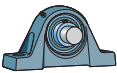

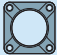




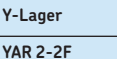
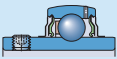

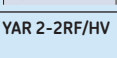
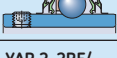
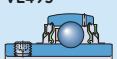

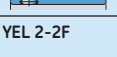


Y-Flanschlagereinheit (→ Bild 6b)

- 1 Flanschlagergehäuse aus Grauguss mit quadratischer Außenform
- 2 Schraubenloch für Befestigungsschrauben
- 3 Gehäuserücken mit oder ohne Zentriersatz
- 4 Eingegossene Ankerung für Spannstifte
- 5 Y-Lager
- 6 Schmiernippel
- 7 Einfüllöffnung für das Y-Lager
- 8 Ausdrehung für Abschlussdeckel

Y-Spannlagerkopfeinheit (→ Bild 6c)

- 1 Spannlagerkopfgehäuse aus Grauguss
- 2 Schmiernippel
- 3 Y-Lager
- 4 Führungsnut
- 5 Ausdrehung für Abschlussdeckel
- 6 Aufnahme für die Zugbolzensicherung
- 7 Aufnahmebohrung für den Zugbolzen
- 8 Einfüllöffnung für das Y-Lager

Bauformen und Baureihen

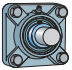
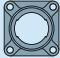



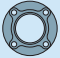
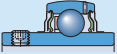

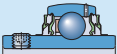

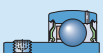
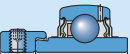



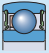
Y-Lagereinheit 	Gehäuse aus Verbundwerkstoff			Gussgehäuse		
	 SYK 5(00)	 FYK 5(00)	 FYTBK 5(00)	 SY (500)	 SYJ 5(00)	 SYH 5(00)
Y-Lager 	SYK .. TF 20–40 mm	FYK .. TF 20–40 mm $\frac{3}{4}$ – $1\frac{1}{2}$ in. ¹⁾	FYTBK .. TF 20–35 mm $\frac{3}{4}$ – $1\frac{1}{4}$ in. ¹⁾	SY .. TF 12–65 mm $\frac{1}{2}$ – $2\frac{15}{16}$ in.	SYJ .. TF 20–100 mm ¹⁾ $\frac{3}{4}$ – $2\frac{1}{2}$ in.	SYH .. TF $\frac{1}{2}$ – $2\frac{7}{16}$ in.
YAR 2-2F 	SYK .. TR 20–40 mm	FYK .. TR 20–40 mm $\frac{3}{4}$ – $1\frac{1}{2}$ in. ¹⁾	FYTBK .. TR 20–35 mm $\frac{3}{4}$ – $1\frac{1}{4}$ in. ¹⁾	SY .. TR 20–60 mm $\frac{3}{4}$ – $2\frac{1}{2}$ in. ²⁾	20–65 mm ¹⁾ $\frac{3}{4}$ – $2\frac{1}{2}$ in. ¹⁾	–
YAR 2-2RF/HV 	20–40 mm ¹⁾ $\frac{3}{4}$ – $1\frac{1}{2}$ in. ¹⁾	20–40 mm ¹⁾ $\frac{3}{4}$ – $1\frac{1}{2}$ in. ¹⁾	20–35 mm ¹⁾ $\frac{3}{4}$ – $1\frac{7}{16}$ in. ¹⁾	20–50 mm $\frac{3}{4}$ – $1\frac{15}{16}$ in.	20–50 mm $\frac{3}{4}$ – $1\frac{15}{16}$ in.	–
YAR 2-2RF/VE495 	20–40 mm ¹⁾	20–40 mm ¹⁾	20–35 mm ¹⁾	20–50 mm	20–50 mm	–
YAT 2 	20–40 mm ¹⁾	20–40 mm ¹⁾	20–35 mm ¹⁾	17–50 mm ¹⁾	20–50 mm ¹⁾	–
YEL 2-2F 	20–40 mm ¹⁾	20–40 mm ¹⁾	20–35 mm ¹⁾	SY .. WF 20–60 mm $\frac{17}{16}$ – $1\frac{15}{16}$ in.	20–60 mm ¹⁾	SYH .. WF $\frac{3}{4}$ – $2\frac{7}{16}$ in.
YEL 2-2RF/VL065 	20–40 mm ¹⁾	20–40 mm ¹⁾	20–35 mm ¹⁾	20–40 mm ¹⁾	20–40 mm ¹⁾	–
YET 2 	20–40 mm ¹⁾	20–40 mm ¹⁾ $\frac{3}{4}$ – $1\frac{1}{4}$ in. ¹⁾	20–35 mm ¹⁾ $\frac{3}{4}$ – $1\frac{7}{16}$ in. ¹⁾	SY .. FM 15–60 mm $\frac{3}{4}$ – $1\frac{1}{2}$ in. ¹⁾	20–60 mm ¹⁾ $\frac{3}{4}$ – $1\frac{1}{2}$ in. ¹⁾	SYH .. FM 1–2 in.
YSA 2-2FK auf der Spannhülse 	20–35 mm ¹⁾ $\frac{3}{4}$ – $1\frac{1}{4}$ in. ¹⁾	20–35 mm ¹⁾ $\frac{3}{4}$ – $1\frac{1}{4}$ in. ¹⁾	20–30 mm ¹⁾ $\frac{3}{4}$ – $1\frac{3}{16}$ in. ¹⁾	20–60 mm ¹⁾ $\frac{3}{4}$ – $2\frac{3}{8}$ in. ¹⁾	SYJ .. KF 20–60 mm $\frac{3}{4}$ – $2\frac{3}{8}$ in. ¹⁾	–
17262(00) 	20–40 mm ¹⁾	20–40 mm ¹⁾	20–35 mm ¹⁾	17–60 mm ¹⁾	20–60 mm ¹⁾	–

¹⁾ Die Teile sind getrennt zu bestellen

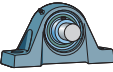


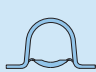



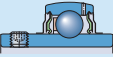

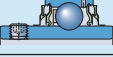
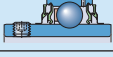


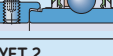

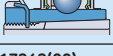
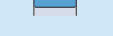
Y-Lagereinheit 	Gussgehäuse				
					
Y-Lager	SYM 5(00)	SYF 5(00)	SYFJ 5(00)	FY (500)	FYJ 5(00)
YAR 2-2F 	SYM .. TF 1 7/16-3 in.	SYF .. TF 20-50 mm 3/4-1 3/4 in. ¹⁾	SYFJ .. TF 20-50 mm 3/4-1 3/4 in. ¹⁾	FY .. TF 12-65 mm 1/2-2 7/16 in.	FYJ .. TF 20-100 mm 3/4-2 1/2 in. ¹⁾
YAR 2-2RF 	-	20-50 mm ¹⁾ 3/4-1 3/4 in. ¹⁾	20-50 mm ¹⁾ 3/4-1 3/4 in. ¹⁾	FY .. TR 20-60 mm 3/4-2 1/2 in. ¹⁾	20-60 mm ¹⁾ 3/4-2 1/2 in. ¹⁾
YAR 2-2RF/HV 	-	20-50 mm 3/4-1 15/16 in.	20-50 mm 3/4-1 15/16 in.	20-50 mm 3/4-1 15/16 in.	20-50 mm 3/4-1 15/16 in.
YAR 2-2RF/ VE495 	-	20-50 mm	20-50 mm	20-50 mm	20-50 mm
YAT 2 	-	20-50 mm ¹⁾	20-50 mm ¹⁾	17-50 mm ¹⁾	20-50 mm ¹⁾
YEL 2-2F 	-	20-50 mm ¹⁾	20-50 mm ¹⁾	FY .. WF 20-60 mm 1-2 7/16 in.	20-50 mm ¹⁾
YEL 2-2RF/ VL065 	-	20-40 mm ¹⁾	20-40 mm ¹⁾	20-40 mm ¹⁾	20-40 mm ¹⁾
YET 2 	-	SYF .. FM 20-50 mm 3/4-1 1/2 in. ¹⁾	SYFJ .. FM 20-50 mm 3/4-1 1/2 in. ¹⁾	FY .. FM 15-60 mm 3/4-2 3/16 in. ¹⁾	20-60 mm ¹⁾ 3/4-1 1/2 in. ¹⁾
YSA 2-2FK auf der Spannhülse 	-	20-45 mm ¹⁾ 3/4-1 3/4 in. ¹⁾	12-45 mm ¹⁾ 3/4-1 3/4 in. ¹⁾	20-60 mm ¹⁾ 3/4-2 3/8 in. ¹⁾	FYJ .. KF 20-60 mm 3/4-2 3/8 in. ¹⁾
17262(00) 	-	20-50 mm ¹⁾	20-50 mm ¹⁾	17-60 mm ¹⁾	20-60 mm ¹⁾

¹⁾ Die Teile sind getrennt zu bestellen

Bauformen und Baureihen

Y-lagereinheit 	Gussgehäuse				
					
Y-Lager	FYM 5(00)	FYT 5(00)	FYTB 5(00)	FYTJ (500)	FYC 5(00)
YAR 2-2F 	FYM .. TF 1 7/16–3 in.	FYT .. TF 1/2–2 3/16 in.	FYTB .. TF 12–50 mm 3/4–1 3/4 in.	FYTJ .. TF 20–50 mm 3/4–1 3/4 in.	FYC .. TF 20–65 mm 3/4–2 1/2 in. ¹⁾
YAR 2-2RF 	–	–	FYTB .. TR 20–50 mm 3/4–1 3/4 in. ¹⁾	20–50 mm ¹⁾ 3/4–1 3/4 in. ¹⁾	20–65 mm ¹⁾ 3/4–2 1/2 in. ¹⁾
YAR 2-2RF/HV 	–	–	20–50 mm 3/4–1 15/16 in.	20–50 mm 3/4–1 15/16 in.	20–50 mm 3/4–1 15/16 in.
YAR 2-2RF/ VE495 	–	–	20–50 mm	20–50 mm	20–50 mm
YAT 2 	–	FYT .. RM 1/2–2 3/16 in.	17–50 mm ¹⁾	20–50 mm ¹⁾	20–50 mm ¹⁾
YEL 2-2F 	–	–	FYTB .. WF 20–50 mm	20–50 mm ¹⁾	20–60 mm ¹⁾
YEL 2-2RF/ VL065 	–	–	20–40 mm ¹⁾	20–40 mm ¹⁾	20–40 mm ¹⁾
YET 2 	–	FYT .. FM 1/2–2 3/16 in.	FYTB .. FM 15–50 mm 3/4–1 1/2 in. ¹⁾	20–50 mm ¹⁾ 3/4–1 1/2 in. ¹⁾	20–40 mm ¹⁾ 3/4–1 1/2 in. ¹⁾
YSA 2-2FK auf der Spannhülse 	–	–	20–45 mm ¹⁾ 3/4–1 3/4 in. ¹⁾	FYTJ .. KF 20–45 mm 3/4–1 3/4 in.	20–60 mm ¹⁾ 3/4–2 3/8 in. ¹⁾
17262(00) 	–	–	17–50 mm ¹⁾	20–50 mm ¹⁾	20–60 mm ¹⁾

¹⁾ Die Teile sind getrennt zu bestellen.

Y-Lagereinheit 	Gussgehäuse		Gepresste Gehäuse aus Stahlblech			
	 TU 5(00)	 TUJ 5(00)	 P 40 - P 85	 PF 40 - 90	 PFD 40 - 80	 PFT 40 - 80
Y-Lager						
YAR 2-2F 	TU .. TF 20-55 mm 3/4-2 3/16 in. ¹⁾	TUJ .. TF 20-60 mm 3/4-2 in. ¹⁾	12-45 mm ¹⁾ 1/2-1 3/4 in. ¹⁾	12-50 mm ¹⁾ 3/4-1 3/4 in. ¹⁾	12-40 mm ¹⁾ 3/4-1 1/2 in. ¹⁾	12-40 mm ¹⁾ 3/4-1 1/2 in. ¹⁾
YAR 2-2RF 	20-55 mm ¹⁾ 3/4-2 in. ¹⁾	20-60 mm ¹⁾ 3/4-2 in. ¹⁾	12-45 mm ¹⁾ 3/4-1 3/4 in. ¹⁾	20-35 mm ¹⁾ 3/4-1 3/4 in. ¹⁾	20-40 mm ¹⁾ 3/4-1 1/2 in. ¹⁾	20-40 mm ¹⁾ 3/4-1 1/2 in. ¹⁾
YAR 2-2RF/HV 	20-50 mm 3/4-1 15/16 in.	20-50 mm 3/4-1 15/16 in.	20-40 mm ¹⁾ 3/4-1 1/2 in. ¹⁾	20-40 mm ¹⁾ 3/4-1 1/2 in. ¹⁾	20-40 mm ¹⁾ 3/4-1 1/2 in. ¹⁾	20-40 mm ¹⁾ 3/4-1 1/2 in. ¹⁾
YAR 2-2RF/ VE495 	20-50 mm	20-50 mm	20-40 mm ¹⁾	20-40 mm ¹⁾	20-40 mm ¹⁾	20-40 mm ¹⁾
YAT 2 	20-50 mm ¹⁾	20-50 mm ¹⁾	17-45 mm ¹⁾ 5/8-1 3/4 in. ¹⁾	17-50 mm ¹⁾ 5/8-1 15/16 in. ¹⁾	17-40 mm ¹⁾ 5/8-1 1/2 in. ¹⁾	17-40 mm ¹⁾ 5/8-1 1/2 in. ¹⁾
YEL 2-2F 	20-55 mm ¹⁾	20-60 mm ¹⁾	12-45 mm ¹⁾ 1/2-1 3/4 in. ¹⁾	20-50 mm ¹⁾ 1/2-1 15/16 in. ¹⁾	20-40 mm ¹⁾ 1/2-1 1/2 in. ¹⁾	20-40 mm ¹⁾ 1/2-1 1/2 in. ¹⁾
YEL 2-2RF/ VL065 	20-40 mm ¹⁾	20-40 mm ¹⁾	20-40 mm ¹⁾	20-40 mm ¹⁾	20-40 mm ¹⁾	20-40 mm ¹⁾
YET 2 	TU .. FM 20-55 mm 3/4-1 1/2 in. ¹⁾	20-60 mm ¹⁾ 3/4-1 1/8 in. ¹⁾	15-45 mm ¹⁾ 1/2-1 3/4 in. ¹⁾	15-50 mm ¹⁾ 3/4-1 3/4 in. ¹⁾	15-40 mm ¹⁾ 3/4-1 1/2 in. ¹⁾	15-40 mm ¹⁾ 3/4-1 1/2 in. ¹⁾
YSA 2-2FK auf der Spannhülse 	20-50 mm ¹⁾ 3/4-2 in. ¹⁾	20-55 mm ¹⁾ 3/4-2 1/8 in. ¹⁾	20-40 mm ¹⁾ 3/4-1 3/4 in. ¹⁾	20-45 mm ¹⁾ 3/4-1 3/4 in. ¹⁾	20-35 mm ¹⁾ 3/4-1 1/4 in. ¹⁾	20-35 mm ¹⁾ 3/4-1 3/4 in. ¹⁾
17262(00) 	20-55 mm ¹⁾	20-60 mm ¹⁾	17-45 mm ¹⁾	17-50 mm ¹⁾	17-40 mm ¹⁾	17-40 mm ¹⁾

¹⁾ Die Teile sind getrennt zu bestellen.

Wahl der Y-Lagereinheit

Das Sortiment an SKFY-Lagereinheiten ist vielfältig. Es umfasst drei Bauformen mit Gehäusen aus drei verschiedenen Werkstoffen und Lagern, die auf sehr unterschiedliche Weise auf der Welle festgesetzt werden können. Jede Lagereinheit weist aufgrund ihrer Konstruktion charakteristische Eigenschaften auf, die sie für einen bestimmten Anwendungsfall mehr oder weniger geeignet machen.

Y-Lagereinheiten mit Gehäuse aus Stahlblech beispielsweise sind nicht hoch belastbar, lassen nur moderate Drehzahlen zu und sind auch nicht nachschmierbar, dafür aber einfach zu montieren und preiswert. Dagegen können Y-Lagereinheiten mit Gussgehäuse wesentlich höhere Radial- und Axialbelastungen wie auch Stoßbelastungen aufnehmen und sind nachschmierbar. Deshalb eignen sich diese Lagereinheiten wesentlich besser für Lagerungen, die hohe Belastungen aufzunehmen haben und mit hohen Drehzahlen umlaufen und z. B. Nachschmierung erforderlich ist.

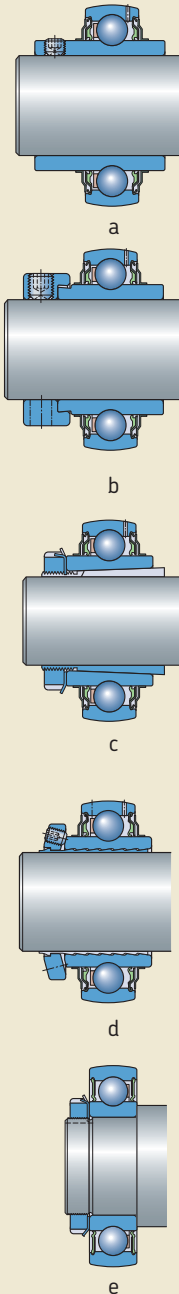
Da in vielen Fällen bei der Wahl der geeigneten Y-Lagereinheit mehrere Faktoren berücksichtigt und gegeneinander abgewogen werden müssen, lassen sich keine allgemein gültigen Regeln aufstellen. Die folgenden Hinweise sollen jedoch zeigen, welche Gesichtspunkte in erster Linie wichtig sind:

- Befestigung auf der Welle
- Belastungen
- Abdichtungen
- Zulässige Betriebstemperaturen
- Drehzahlen

Hinzuweisen ist an dieser Stelle auch darauf, dass die von der gewählten Y-Lagereinheit abhängigen Gesamtkosten einer Lagerung und eine eventuell erforderliche Lagerhaltung selbstverständlich ebenfalls die Wahl beeinflussen.

Weitere wichtige Kriterien für den Entwurf einer Lagerung, wie z. B. Tragfähigkeit und Lebensdauer, Schmierung, usw. werden in den entsprechenden Kapiteln eingehend behandelt.

Befestigung auf der Welle



Folgende fünf Möglichkeiten (→ **Bild 1**) stehen standardmäßig zur Auswahl, um SKF Y-Lagereinheiten auf der Welle zu befestigen:

- **Gewindestiftbefestigung (a).** Die Befestigung über zwei Gewindestifte im Innenring ermöglicht die besonders einfache Montage und Demontage auch unter beengten Platzverhältnissen und kann für Lagerungen mit wechselnder und gleichbleibender Drehrichtung eingesetzt werden.
- **Exzenteringbefestigung (b).** Die Befestigung über einen Exzentering, der mit einem Gewindestift gesichert wird, sollte vornehmlich nur für Lagerungen mit gleichbleibender Drehrichtung gewählt werden. Bei niedrigen Belastungen und Drehzahlen kann sie für wechselnde Drehrichtungen verwendet werden.
- **Spannhülsebefestigung (c).** Die reibschlüssige konzentrische Befestigung von Lagereinheiten mit kegeliger Bohrung über eine Spannhülse kann für Lagerungen mit wechselnder und gleichbleibender Drehrichtung eingesetzt werden.
- **SKF ConCentra Stufenhülsebefestigung (d).** Diese reibschlüssige konzentrische Befestigung auf der Welle kann für Lagerungen mit wechselnder und gleichbleibender Drehrichtung eingesetzt werden. Weiterführende Informationen zu SKF ConCentra Kugellagern und Kugellagereinheiten finden Sie im entsprechenden Abschnitt auf **Seite 247**.
- **Befestigung durch Passung (e).** Auf diese Art werden die Y-Lager der Reihen 17262(00)- 2RS1 und 17263(00)-2RS1 auf abgesetzten Wellen befestigt. Diese Lager werden auch nicht in Gehäuse verbaut als Lagereinheiten geliefert. In diesem Fall sind Y-Lager und Y-Lagergehäuse getrennt zu bestellen.

Belastungen

Die Größe der Belastung ist in erster Linie für die Bestimmung der Größe der Y-Lagereinheit maßgebend. Generell gilt jedoch, dass Y-Lagereinheiten mit Gehäuse aus Grauguss oder Verbund- bzw. Polyesterwerkstoff höhere Belastungen aufnehmen können als die Lagereinheiten mit Stahlblechgehäuse. Für die Belastung sind folgende Größenbereiche definiert:

- $P < 0,02 C$ - sehr kleine Belastungen
- $0,02 C < P < 0,035 C$ - kleine Belastungen
- $0,035 C < P < 0,05 C$ - moderate Belastungen
- $0,05 C < P \leq 0,1 C$ - normale Belastungen
- $P > 0,1 C$ - große Belastungen

Radiale Belastung

Für normale bis große Belastungen kommen ausschließlich Y-Lagereinheiten mit Gehäuse aus Grauguss oder Verbund- bzw. Polyesterwerkstoff infrage, da bei diesen Einheiten die Tragfähigkeit des eingebauten Lagers voll ausgenutzt werden kann. Auch sind diese Lagereinheiten relativ unempfindlich gegenüber Stoßbelastungen (→ Bild 2a).

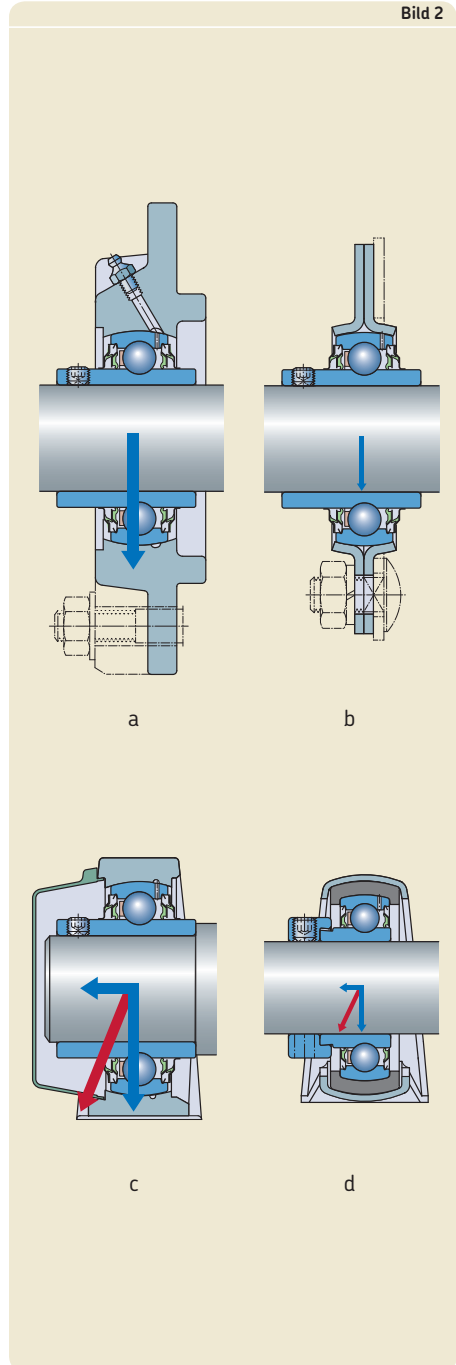
Die Y-Lagereinheiten mit Stahlblechgehäuse sind dagegen nur für sehr kleine bis moderate Belastungen ausgelegt und zur Aufnahme von Stoßbelastungen weniger geeignet (→ Bild 2b).

Axiale Belastungen

Die axiale Belastbarkeit der Y-Lagereinheiten hängt primär nicht von der Gehäuseausführung, sondern von der Art ihrer Befestigung auf der Welle ab (→ Bild 2c), wie im Abschnitt *Axiale Belastbarkeit* auf Seite 34 beschrieben. Generell gilt, dass für höhere wie auch veränderliche Axialbelastungen Y-Lagereinheiten mit Gehäuse aus Grauguss oder Verbund- bzw. Polyesterwerkstoff besser geeignet sind.

Y-Lagereinheiten mit Gehäuse aus Stahlblech sind lediglich für kleine axiale Belastungen geeignet, was insbesondere für die Stehlagereinheiten mit Einlagerung aus Acrylnitril-Butadien-Kautschuk gilt (→ Bild 2d).

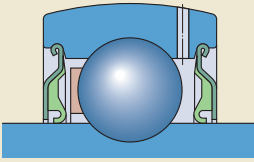
Bild 2



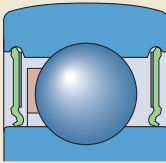
Abdichtungen

Auf die Auswahl der zweckmäßigsten Abdichtung einer Y-Lagereinheit wirken sich mehrere Faktoren aus:

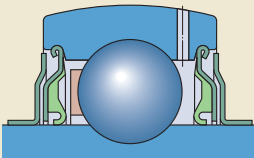
- die Umfangsgeschwindigkeit an der Dichtfläche
- die Reibung an den Dichtlippen und die daraus resultierende Erwärmung
- die Umgebungsbedingungen wie Staub, Feuchtigkeit oder grobe Verunreinigungen
- die Anforderungen an die Wirksamkeit.



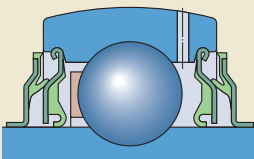
a



b



c



d

Einen guten Schutz gegen den Zutritt von Staub und größeren Verschmutzungen bieten unsere Y-Lagereinheiten mit der Standarddichtung, die auch das eingefüllte Schmierfett sicher im Lager zurückhält (→ **Bild 3a**). Dies gilt auch für die Dichtscheiben der Ausführung RS1, mit denen unsere Y-Lager mit normalem Innenring der Reihen 17262(00)-2RS1 und 17263(00)-2RS1 ausgerüstet sind (→ **Bild 3b**).

In schwierigerem Umfeld sollten die Y-Lagereinheiten mit Standarddichtung und vorgeschalteter Schleuderscheibe eingesetzt werden (→ **Bild 3c**). Die Schleuderscheiben sitzen fest auf dem Innenring und verstärken die Dichtwirkung erheblich, ohne die Reibung zu erhöhen.

Für Lagerungen, die unter extrem schwierigen Betriebsbedingungen lange betriebssicher laufen müssen, empfiehlt es sich, Y-Lagereinheiten mit der hochwirksamen Mehrfachdichtung einzusetzen. Bei dieser Dichtung sind den Standarddichtungen Schleuderscheiben aus Stahlblech mit anvulkanisierter Dichtlippe vorgeschaltet (→ **Bild 3d**).

Zulässige Betriebstemperaturen

Die bei den Y-Lagereinheiten zulässigen Betriebstemperaturen sind vom eingebauten Lager abhängig und werden durch den Werkstoff der Dichtung und des Käfigs sowie durch das eingefüllte Schmierfett bestimmt.

Die zulässigen Temperatur Anwendungsbereiche für die eingefüllten Schmierfette liegen zwischen

- –30 und +120 °C bei allen Y-Lagern und Y-Lagereinheiten der Standardbaureihen, die mit dem Lithium-Kalzium-Seifenfett¹⁾ gefüllt sind.
- –45 und +150 °C bei den Lagern der Ausführungen HV und VE495, die mit einem lebensmittelverträglichen Fett²⁾ gefüllt sind.
- –20 und +140 °C bei den Y-Lagern mit Sechskantbohrung der Reihen YHB 2 und YHC 2, die mit dem Lithium-Komplexeisenfett³⁾ gefüllt sind (Nachsetzzeichen VT357).
- 40 und 55 °C, wenn die Y-Lagereinheiten wartungsfrei betrieben werden sollen und nur moderaten Belastungen ($P \leq 0,05 C$) und Drehzahlen ausgesetzt sind.

Die Y-Lager werden ausnahmslos mit einem im Spritzgussverfahren gefertigten, kugelgeführten Schnappkäfig aus glasfaserverstärktem Polyamid 66 ausgerüstet. Dieser Käfig zeichnet sich durch eine günstige Kombination von Festigkeit und Elastizität aus und kann werkstoffbedingt bei Temperaturen bis +120 °C eingesetzt werden, was allerdings nachteilige Auswirkungen auf die Schmierfettfüllung zur Folge haben kann.

Berührungsdichtungen sind für Betriebstemperaturen von –30 bis +100 °C geeignet. Kurzzeitig sind auch Temperaturen bis zu 120 °C zulässig.

¹⁾ Der funktionssichere Temperaturbereich entsprechend dem SKF Ampel-Konzept liegt zwischen 10 und 120 °C.

²⁾ Der funktionssichere Temperaturbereich entsprechend dem SKF Ampel-Konzept liegt zwischen 20 und 150 °C.

³⁾ Der funktionssichere Temperaturbereich entsprechend dem SKF Ampel-Konzept liegt zwischen 50 und 140 °C.

Drehzahlen

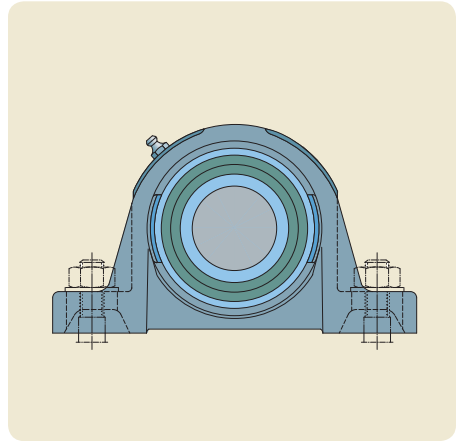
Die bei den Y-Lagern und Y-Lagereinheiten zulässigen Drehzahlen werden im Wesentlichen begrenzt durch

- der Art der Befestigung auf der Welle
- der Ausführung der Abdichtung.

Bei Y-Lagereinheiten mit Gewindestift- bzw. Exzenterringbefestigung hängen die Drehzahlen außerdem von der gewählten Wellentoleranz ab: je höher die Toleranzklasse, um so niedriger ist die zulässige Drehzahl.

Bei den Y-Lagern mit Spannhülsenbefestigung, Befestigung durch Passung (Lager der Reihen 17262(00) oder 17263(00) oder mit SKF Con-Centra Stufenhülsenbefestigung sind im Normalfall wesentlich höhere Drehzahlen zulässig. Ihr konzentrischer Sitz auf der Welle lässt sie außerdem schwingungsärmer und damit auch geräuschärmer laufen (→ Abschnitt *Drehzahlen* ab **Seite 38**).

Da schnell laufende Lagerungen im Allgemeinen nachgeschmiert werden müssen, empfiehlt es sich, nachschmierbare Y-Lagereinheiten einzusetzen (→ Abschnitt *Schmierung und Wartung* ab **Seite 48**).



Anwendungshinweis

SKFY-Lagereinheiten können aufgrund ihrer besonderen Eigenschaften in nahezu allen Industriezweigen Verwendung finden. Wenn sie jedoch in Vorrichtungen eingesetzt werden sollen, die zum Personentransport dienen oder an die hohe Anforderungen hinsichtlich Betriebssicherheit bzw. Umweltverträglichkeit gestellt werden, empfiehlt es sich bereits im Entwicklungsstadium den Technischen SKF Beratungsservice einzuschalten.

Dies gilt auch für Lagerungen, die mit relativ hohen Drehzahlen umlaufen und bei denen ungeplante Maschinenstillstände erhebliche Betriebsstörungen verursachen würden.



Bestimmung der Lagergröße

Tragfähigkeit und Lebensdauer

Die für eine bestimmte Lagerung erforderliche Größe eines Y-Lagers bzw. einer Y-Lagereinheit wird zunächst anhand der Tragfähigkeit des Lagers im Verhältnis zu den auftretenden Belastungen und den Anforderungen an die Lebensdauer und Betriebssicherheit bestimmt. Als Maß für die Tragfähigkeit werden bei der Lagerberechnung die sogenannten Tragzahlen verwendet: die dynamische Tragzahl C und die statische Tragzahl C_0 . Die dynamische Tragzahl basiert auf den Festlegungen in ISO 281:2007 bzw. DIN ISO 281:2009 und die statische Tragzahl auf den Festlegungen in ISO 76:2006 bzw. DIN ISO 76:2009.

Bestimmung der Lagergröße nach der Lebensdauer

Das einfachste Verfahren zur Bestimmung der Größe eines Y-Lagers bzw. einer Y-Lagereinheit nach der Lebensdauer ist die Berechnung der nominellen Lebensdauer nach der in DIN ISO 281:2009 genormten Gleichung. Die Gleichung für Kugellager lautet

$$L_{10} = \left(\frac{C}{P} \right)^3$$

Bei unveränderlicher Drehzahl ist es auch üblich, mit der nominellen Lebensdauer in Betriebsstunden zu rechnen nach der Gleichung:

$$L_{10h} = \frac{1\,000\,000}{60 n} \left(\frac{C}{P} \right)^3$$

oder

$$L_{10h} = \frac{1\,000\,000}{60 n} L_{10}$$

Hierin sind

L_{10} = die nominelle Lebensdauer (bei 90 % Erlebenswahrscheinlichkeit), Millionen Umdrehungen

L_{10h} = die nominelle Lebensdauer bei 90 % Erlebenswahrscheinlichkeit, Betriebsstunden

C = die dynamische Tragzahl, kN

P = die äquivalente dynamische Lagerbelastung, kN

n = die Betriebsdrehzahl, min^{-1}

Für die Y-Lager und Y-Lagereinheiten reicht die Berechnung nach diesen Formeln im Allgemeinen aus, da die normalerweise zugrunde gelegte erforderliche L_{10} -Lebensdauer auf Erfahrungen beruht. Wenn eigene Erfahrungen bezüglich der Betriebsdauer und den Anforderungen an die Betriebssicherheit fehlen, können zur Berechnung die in **Tabelle 1** angegebenen Richtwerte für die erforderliche nominelle Lebensdauer L_{10h} zugrunde gelegt werden.

Wenn jedoch die volle Lebensdauer der Y-Lager und Y-Lagereinheiten treffender vorherbestimmt werden soll, empfiehlt es sich, die Gleichung für die erweiterte SKF Lebensdauer anzuwenden, die stimmt mit den ebenfalls in DIN ISO 281:2009 genormten Festlegungen übereinstimmt.

Erweiterte SKF Lebensdauer

In der erweiterten SKF Lebensdauergleichung werden nicht nur die äußeren Belastungen erfasst, sondern auch die Kontaktspannungen im Wälzkontakt, die Schmierbedingungen und die Sauberkeit, die ebenfalls die Lagerlebensdauer beeinflussen. Die Gleichung ermöglicht alle Einflüsse auf die aufgebracht Belastungen und die Festigkeit des Werkstoffs zu beziehen und erlaubt dadurch eine zutreffendere Vorhersage der tatsächlichen Leistungsfähigkeit eines Wälzlagers und damit auch eines Y-Lagers bzw. einer Y-Lagereinheit.

Ausführliche Angaben zur erweiterten SKF Lebensdauer und ihrer Berechnung enthalten der

- SKF *Hauptkatalog*
- *Interaktive SKF Lagerungskatalog* online unter www.skf.com

Mit Hilfe des Interaktiven SKF Lagerungskatalogs können alle erforderlichen Berechnungen bequem und einfach online durchgeführt werden.

Tabelle 1

Richtwerte für die erforderliche nominelle Lebensdauer L_{10h} von Y-Lagern und Y-Lagereinheiten

Maschinenart	Erforderliche Lebensdauer L_{10h} Betriebsstunden
Maschinen für kurzzeitigen oder unterbrochenen Betrieb	
Landwirtschaftliche Maschinen und Hilfseinrichtungen an Fahrzeugen	1 000 bis 2 000
Sonstige landwirtschaftliche Maschinen	4 000 bis 8 000
Maschinen für täglich achtstündigen Betrieb, die nicht stets voll ausgelastet sind	
Förderbandanlagen	12 000 bis 20 000
Maschinen für täglich achtstündigen ununterbrochenen Betrieb	
Leichte Gebläse, Textilmaschinen	20 000 bis 30 000

Äquivalente dynamische Lagerbelastung

Die äquivalente dynamische Lagerbelastung ist definiert als die gedachte, in Größe und Richtung konstante Radialbelastung, die den gleichen Einfluss auf die Lagergebrauchsdauer hat wie die tatsächlich auf das Lager wirkende Belastung (→ Bild 1).

Wenn die Belastung F den für die dynamische Tragzahl C geltenden Voraussetzungen entspricht, d. h. wenn sie in Größe und Richtung unveränderlich ist und rein radial wirkt, dann kann in die Lebensdauergleichung für die äquivalente dynamische Lagerbelastung P unmittelbar die Lagerbelastung F eingesetzt werden ($P = F$). In allen anderen Fällen muss die äquivalente dynamische Lagerbelastung errechnet werden.

Konstante Lagerbelastung

Y-Lager und Y-Lagereinheiten werden häufig gleichzeitig radial und axial belastet. Wenn die aus der resultierende Belastung nach Größe und Richtung konstant ist, wird die äquivalente Belastung aus folgenden allgemeinen Formeln bestimmt:

$$P = F_r \quad \text{bei } F_a/F_r \leq e$$

$$P = X F_r + Y F_a \quad \text{bei } F_a/F_r > e$$

Hierin sind

- P = äquivalente dynamische Lagerbelastung, kN
- F_r = tatsächliche radiale Lagerbelastung, kN
- F_a = tatsächliche axiale Lagerbelastung, kN
- X = Radialbelastungsfaktor für das Lager
- Y = Axialbelastungsfaktor für das Lager
- e = der Grenzwert für F_a/F_r

und mit Bezug auf die **Tabellen 2** und **3**

C_0 = die statische Tragzahl, kN

f_0 = ein lagerabhängiger Berechnungsfaktor

Der Grenzwert e und die Belastungsfaktoren X und Y zur Berechnung der äquivalenten Lagerbelastung für Y-Lager und Y-Lagereinheiten können der **Tabelle 2** entnommen werden. Wie für Rillenkugellager ist er vom Wert der relativen Axiallast $f_0 F_a/C_0$ abhängig.

Bild 1

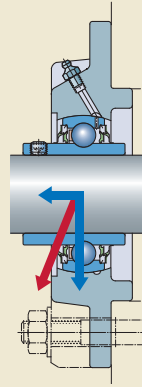


Tabelle 2

Berechnungsfaktoren

Relative Axial-Last $f_0 F_a/C_0$	Y-Lager der Reihen			17262(00), 17263(00)		
	e	X	Y	e	X	Y
0,172	0,29	0,46	1,88	0,19	0,56	2,30
0,345	0,32	0,46	1,71	0,22	0,56	1,99
0,689	0,36	0,46	1,52	0,26	0,56	1,71
1,03	0,38	0,46	1,41	0,28	0,56	1,55
1,38	0,40	0,46	1,34	0,30	0,56	1,45
2,07	0,44	0,46	1,23	0,34	0,56	1,31
3,45	0,49	0,46	1,10	0,38	0,56	1,15
5,17	0,54	0,46	1,01	0,42	0,56	1,04
6,89	0,54	0,46	1,00	0,44	0,56	1,00

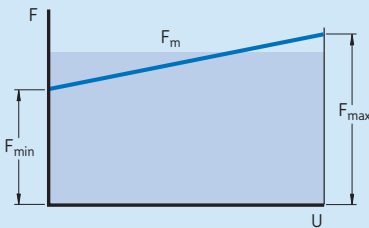
Tabelle 3

Berechnungsfaktor f_0 für Y-Lager

Lagergröße (Reihen)	Faktor f_0
YAT, YAR, YET, YEL, YSA, YSP	
203 – 204	13
205 – 212	14
213 – 218	15
220	14
17262(00)	
03 – 04	13
05 – 12	14
17263(00)	
05	12
06 – 10	13

Diagramm 1

Mittlere Belastung in einem Belastungsintervall

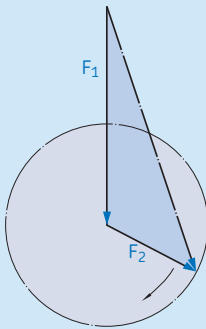


Veränderliche Lagerbelastung

Für Lagerungen, bei denen die Belastung über die Zeit sowohl in der Größe als auch in der Richtung veränderlich ist, kann die Berechnung der Lagerlebensdauer nicht in einem Schritt erfolgen. In einem Zwischenschritt müssen hier die einzelnen Betriebsphasen auf eine begrenzte Anzahl von vereinfachten Lastfällen mit konstanten Betriebsbedingungen reduziert werden. In solchen Fällen ist entsprechend den Angaben im Abschnitt *Lebensdauerberechnung bei veränderlichen Betriebsbedingungen* vorzugehen, die enthalten sind im SKF Hauptkatalog bzw. im Interaktiven SKF Lagerungskatalog online unter www.skf.com.

Diagramm 2

Umlaufende Belastung

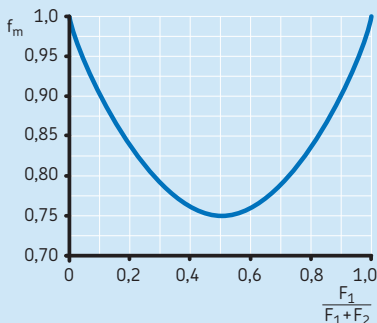


Mittlere Belastung in einem Belastungsintervall

In vielen Fällen ist die Größe der Lagerbelastung innerhalb eines Belastungsintervall veränderlich. Wenn bei konstanter Drehzahl und gleichbleibender Lastrichtung die Lagerbelastung sich in einem bestimmten Belastungsintervall stetig zwischen einem Kleinstwert F_{\min} und einem Größtwert F_{\max} ändert (\rightarrow **Diagramm 1**), ergibt sich die mittlere Belastung aus:

$$F_m = \frac{F_{\min} + 2 F_{\max}}{3}$$

Diagramm 3



Umlaufende Belastung

Setzt sich die Lagerbelastung entsprechend **Diagramm 2** aus einer in Größe und Richtung unveränderlichen Belastung F_1 (z. B. dem Gewicht eines Rotors) und einer umlaufenden konstanten Belastung F_2 (z. B. einer Unwucht) zusammen, so gilt für die mittlere Belastung

$$F_m = f_m (F_1 + F_2)$$

Der Beiwert f_m kann aus **Diagramm 3** ermittelt werden.

Dynamische Zusatzkräfte

Bei der Bestimmung von Arbeitskräften oder dynamischen Zusatzkräften, z. B. infolge von Unwuchten, ist man meist auf Erfahrungswerte, die von bereits ausgeführten ähnlichen Maschinen und Lagerungen vorliegen, oder auch auf Schätzungen angewiesen.

Bei Riementrieben müssen z. B. die vom übertragenen Drehmoment abhängige Umfangskraft, die Art des Riementriebs, die Riemenvorspannung und die dynamischen Zusatzkräfte durch einen Beiwert berücksichtigt werden. Angaben dazu sind den Unterlagen der Riemenhersteller zu entnehmen. Fehlen entsprechende Angaben, kann mit den folgenden Beiwerten gerechnet werden:

- Zahnriemen = 1,1 bis 1,3
- Keilriemen = 1,2 bis 2,5
- Flachriemen = 1,5 bis 4,5

Die größeren Werte gelten jeweils für kleine Umschlingungswinkel, hohe und stoßartige Beanspruchungen sowie hohe Riemenvorspannung.

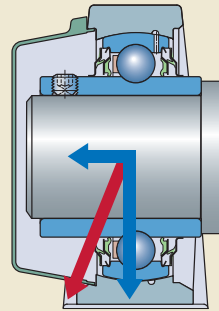
Erforderliche Mindestbelastung

Um den schlupffreien Betrieb der Y-Lager und Y-Lagereinheiten sicherzustellen, muss eine bestimmte Mindestbelastung wirken. Als allgemeine Richtlinie gilt eine Mindestbelastung $P = 0,01 C$.

Die Mindestbelastung ist von besonderer Bedeutung, wenn Beschleunigungen oder Drehzahlen auftreten, die ca. 75 % der in den Produkttabellen angegebenen Grenzdrehzahlen erreichen oder überschreiten.

Durch das Eigengewicht der gelagerten Teile und durch die äußeren Kräfte ist die Radialbelastung in der Regel bereits höher als die erforderliche Mindestbelastung.

Bild 2



Axiale Belastbarkeit

Die axiale Belastbarkeit der Y-Lager und Y-Lagereinheiten hängt primär nicht von ihrer inneren Konstruktion, sondern von der Art ihrer Befestigung auf der Welle ab.

Bei Befestigung mit Gewindestiften oder mit Exzenterring können die Lager axiale Belastungen bis zu 20 % der dynamischen Tragzahl aufnehmen, wenn ungehärtete Wellen verwendet und die Gewindestifte bei der Montage fest eingeschraubt werden.

Bei Y-Lagern auf einer Spannhülse hängt die axiale Tragfähigkeit vom Drehmoment beim Anziehen der Wellenmutter ab. Wird die betreffende Mutter mit dem in **Tabelle 2** auf **Seite 55** angegebenen Moment angezogen, so liegt die axiale Belastbarkeit bei 15 bis 20 % der dynamischen Tragzahl.

Bei axial auf der Welle abgestützten Y-Lagern (\rightarrow **Bild 2**) ist die axiale Belastbarkeit von der Ausführung der Abstützung abhängig. Grundsätzlich sollte jedoch die axiale Belastung den Wert $0,25 C_0$ nicht überschreiten.

Weitere Informationen über die axiale Belastbarkeit der Y-Lagereinheiten sind in den entsprechenden Abschnitten angegeben.

Bestimmung der Lagergröße nach der statischen Tragfähigkeit

Die statische Tragzahl C_0 sollte der Auswahl eines Y-Lagers bzw. einer Y-Lagereinheit dann zugrunde gelegt werden, wenn einer der nachstehend genannten Fälle vorliegt:

- Das Lager steht still und wird dabei dauernd oder kurzzeitig (stoßartig) belastet.
- Das Lager führt langsame Schwenk- oder Einstellbewegungen unter Belastung aus.
- Das Lager läuft unter Belastung mit sehr niedriger Drehzahl um ($n < 10 \text{ min}^{-1}$) und muss nur für eine kurze Lebensdauer ausgelegt werden. In diesem Fall würde sich aus der Lebensdauergleichung für die vorgegebene äquivalente Belastung P eine so geringe erforderliche Tragzahl C ergeben, dass das gewählte Lager durch die tatsächlich im Betrieb auftretende Belastung erheblich überbelastet wird.
- Das Lager läuft um und muss zusätzlich zur normalen Betriebsbelastung auch hohe Stoßbelastungen aufnehmen, die während eines Bruchteils einer Umdrehung einwirken.

In diesen Fällen wird die zulässige Belastung des Lagers nicht durch die Werkstoffermüdung, sondern durch die belastungsbedingten, bleibenden Verformungen an den Berührungstellen zwischen Kugeln und Laufbahnen bestimmt. Belastungen im Stillstand oder bei langsamen Schwenkbewegungen rufen ebenso wie Stoßbelastungen, die während einer Umdrehung auf ein umlaufendes Lager wirken, an den Kugeln Abflachungen und in den Laufbahnen Eindrückungen hervor. Die Eindrückungen sind ungleichmäßig oder im Abstand der Wälzkörper über die Laufbahnen verteilt. Wirkt die Belastung während mehrerer Umdrehungen auf das Lager, dann erstrecken sich die Verformungen gleichmäßig über den gesamten Laufbahnumfang.

Inwieweit diese Folgeerscheinungen die Funktion des Lagers beeinträchtigen, hängt von den Anforderungen an die Lagerung im jeweiligen Anwendungsfall ab. Deshalb muss durch Wahl eines Lagers bzw. einer Lagereinheit mit entsprechend hoher statischer Tragfähigkeit sichergestellt werden, dass bleibende Verformungen

Bestimmung der Lagergröße

nicht oder nur in sehr begrenztem Umfang auftreten können.

Bei der Bestimmung der Lagergröße nach der statischen Tragfähigkeit geht man von einem bestimmten, als Tragsicherheit s_0 bezeichneten Verhältnis zwischen statischer Tragzahl C_0 und äquivalenter Belastung P_0 aus und berechnet damit die erforderliche statische Tragzahl des Lagers.

Äquivalente statische Lagerbelastung

Statische Belastungen, die sich aus einer Radial- und einer Axialbelastung zusammensetzen, müssen in eine äquivalente statische Lagerbelastung umgerechnet werden. Darunter wird diejenige Radialbelastung verstanden, die im Lager die gleichen bleibenden Verformungen hervorruft wie die tatsächlich wirkende Belastung. Für statisch belastete Y-Lager und Y-Lagereinheiten gilt:

$$P_0 = 0,6 F_r \quad a$$

Hierin sind

P_0 = die äquivalente statische Lagerbelastung, kN

F_r = die Radialkomponente der statischen Belastung, kN

F_a = die Axialkomponente der statischen Belastung, kN

Wird $P_0 < F_r$, ist mit $P_0 = F_r$ zu rechnen.

HINWEIS: Bei der Berechnung von P_0 sind stets die Radial- und Axialkomponente der größten auftretenden Belastung einzusetzen. Wenn eine statische Last in verschiedenen Richtungen an einem Lager angreift, ändert sich die Größe der einzelnen Komponenten. In diesem Fall muss von den Komponenten derjenigen Belastung ausgegangen werden, für die sich die größte äquivalente Belastung P_0 ergibt.

Erforderliche statische Tragzahl

Die erforderliche statische Tragzahl C_0 kann ermittelt werden aus der Formel

$$C_0 = s_0 P_0$$

Hierin sind

C_0 = die statische Tragzahl, kN

P_0 = die äquivalente statische Lagerbelastung, kN

s_0 = die statische Tragsicherheit

Auf Erfahrung beruhende Richtwerte für die statische Tragsicherheit s_0 von Y-Lagern und Y-Lagereinheiten können der **Tabelle 4** entnommen werden.

Tabelle 4

Richtwerte für die statische Tragsicherheit s_0

Betriebsweise

Erforderliche statische Tragsicherheit s_0

Normale Belastungen und ruhiger, erschütterungsfreier Betrieb bei geringen Anforderungen an die Laufruhe. Nicht bzw. nur sehr langsam umlaufende Lager	$\geq 0,5$
Normale Belastungen und ruhiger, erschütterungsfreier Betrieb bei höheren Anforderungen an die Laufruhe	≥ 1
Normale Belastungen bei hohen Anforderungen an die Laufruhe und Laufgenauigkeit	≥ 2
Stark stoßbelasteter Betrieb, nicht bzw. nur sehr langsam umlaufende Lager	≥ 2

Kontrolle der statischen Tragfähigkeit

Bei dynamisch belasteten Lagern, die nach der Lebensdauer ausgewählt wurden, sollte bei bekannter äquivalenter statischer Belastung P_0 durch Berechnung der statischen Tragsicherheit nach der Formel nachträglich kontrolliert werden, ob auch ihre statische Tragfähigkeit ausreicht.

$$s_0 = C_0/P_0$$

Wenn der ermittelte s_0 -Wert kleiner als der in **Tabelle 4** empfohlene Richtwert ist, muss ein größeres Y-Lager bzw. eine größere Y-Lager-einheit gewählt werden.

Drehzahlen

Die zulässigen Drehzahlen bei Y-Lagern und Y-Lagereinheiten sind hauptsächlich von der Art ihrer Befestigung auf der Welle wie auch der Art der Abdichtung abhängig. Zudem ist die gewählte Wellentoleranz noch von Bedeutung bei allen Y-Lagern

- mit Gewindestiftbefestigung, Reihen YAT 2 und YAR 2-2F bzw.
- mit Exzenterringbefestigung, Reihen YET 2 und YEL 2-2F

Je höher die Toleranzklasse, desto niedriger ist die Drehzahl. Richtwerte für Grenzdrehzahlen sind in **Tabelle 1** angegeben.

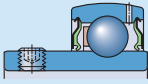
Die bei Lagern der Ausführung 2RF mit Mehrfachdichtung möglichen Drehzahlen liegen bei ca. 60 % der in **Tabelle 1** für Wellentoleranz h6 genannten Richtwerte. Die zulässige Gleitgeschwindigkeit an der Dichtlippe ist ausschlaggebend für die Grenzdrehzahlen bei den

- Y-Lagern mit kegeliger Bohrung auf Spannhülse, Reihe YSA 2-2FK + H 23
- Y-Lagern mit normalem Innenring, Reihen 17262(00)-2RS1 und 17263(00)-2RS1
- Y-Lagereinheiten mit SKF ConCentra Befestigungstechnik.

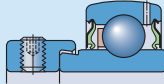
Die jeweils zulässigen Drehzahlen sind in den Produkttabellen angegeben und zum einfacheren Vergleich nochmals in der **Tabelle 1** mit aufgeführt.

Die bei den Y-Lagern und Y-Lagereinheiten für Zollwellen zulässigen Drehzahlen entsprechen denen der metrischen Grundausführung.

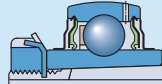
Grenzdrehzahlen für Y-Lager



YAT, YAR



YET, YEL



YSA + H 23



1726...

Lager- Größe ¹⁾	Grenzdrehzahl für Y-Lager der Reihen YAT 2, YAR 2, YET 2, YEL 2 bei Wellentoleranz nach					YSA 2 K + H 23	17262(00)	17263(00)	Grenzdrehzahl für SKF ConCentra Lagereinheiten
	h6	h7	h8	h9	h11				
–	min ⁻¹								
03	9 500	6 000	4 300	1 500	950	–	12 000	–	–
04	8 500	5 300	3 800	1 300	850	–	10 000	–	–
05	7 000	4 500	3 200	1 000	700	7 000	8 500	7 500	7 000
06	6 300	4 000	2 800	900	630	6 300	7 500	6 300	6 300
07	5 300	3 400	2 200	750	530	5 300	6 300	6 000 ^w	5 300
08	4 800	3 000	1 900	670	480	4 800	5 600	5 000	4 800
09	4 300	2 600	1 700	600	430	4 300	5 000	4 500	4 300
10	4 000	2 400	1 600	560	400	4 000	4 800	4 300	4 000
11	3 600	2 000	1 400	500	360	3 600	4 300	–	3 600
12	3 400	1 900	1 300	480	340	3 400	4 000	–	3 400
13	3 000	1 700	1 100	430	300	3 000	–	–	3 000
14	2 800	1 600	1 000	400	280	–	–	–	–
15	2 600	1 500	950	380	260	–	–	–	2 600
16	2 400	1 400	900	360	240	–	–	–	–
17	2 200	1 300	850	340	220	–	–	–	–
18	2 000	1 200	800	320	200	–	–	–	–
20	1 900	1 100	750	300	190	–	–	–	–

¹⁾ Die Angaben für ein Y-Lager mit der Bohrungskennzahl 06, z. B. der Grundgröße YAR 206 gelten auch für alle Größenvarianten mit zölliger Bohrung, die darauf basieren, wie YAR 206-101-2F, YAR 206-102-2F, YAR 206-2F, YAR 206-103-2F, YAR 206-104-2F

Gestaltung der Lagerungen

Axiale Verschiebbarkeit

Y-Lagereinheiten lassen keine axialen Verschiebungen zu und können daher auch keine wärmebedingten Längenänderungen der Welle ausgleichen. Sie sind deshalb normalerweise nicht für Loslagerungen geeignet. Der Abstand zwischen den Lagerstellen sollte deshalb gering sein oder nachgiebige Blechwände sollten ein unzulässiges Verspannen verhindern (→ Bild 1).

Wenn der Abstand zwischen den Lagerstellen zu lang ist oder zu hohe Temperaturen vorliegen und eine Lagerstelle Längenänderungen der Welle ausgleichen muss, empfiehlt es sich, Y-Lager mit Gewindestiftbefestigung zu verwenden und die Lagerstelle wie folgt auszuführen.

Die Welle ist auf der Loslagerseite mit einer oder auch zwei um 120° versetzten Nuten zu versehen, in die

- Gewindestifte mit Innensechskant und Zapfen z. B. entsprechend DIN 915:2 bzw. ISO 4028:1977 eingreifen, jedoch mit den in **Tabelle 1** aufgeführten Feingewinden, die mit einer Kontermutter und einem Federring nach DIN 6905:1990 bzw. einer Fächerscheibe nach DIN 6907:1990 gesichert werden (→ Bild 2)
- Flachkopfschrauben nach DIN EN ISO 1580:1994 eingreifen, jedoch mit den in **Tabelle 1** aufgeführten Feingewinden. Zu sichern sind die Schrauben mit einem Federling nach DIN 3:1990 oder einer Fächerscheibe nach DIN 6907:1990 (→ Bild 3)

Bild 1

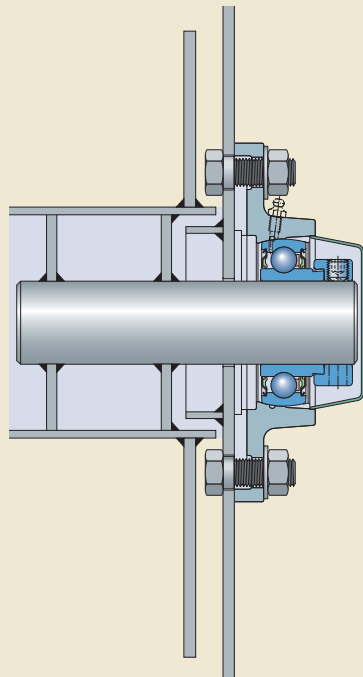


Bild 2

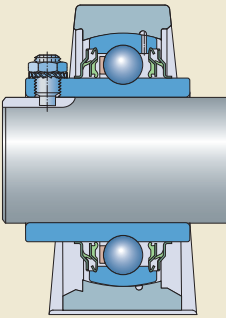
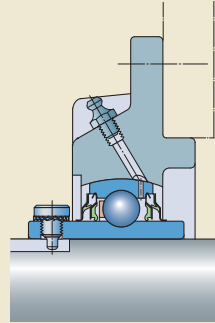


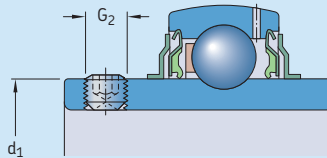
Bild 3



1

Tabelle 1

Gewindebohrungen in Innenringen von Lagern der Reihen YAR und YAT



Lager-Größe ¹⁾	Innenring Außen-durchmesser d ₁	Gewindebohrungen YAR Lager mit metrischer Bohrung G ₂	YAR Lager mit zölliger Bohrung G ₂	YAT Lager mit metrischer Bohrung G ₂	YAT Lager mit zölliger Bohrung G ₂
–	mm	–			
03	24,2	M 6 × 0,75	#10-32 UNF	M 6 × 0,75	#10-32 UNF
04	28,2	M 6 × 0,75	1/4"-28 UNF	M 6 × 0,75	1/4"-28 UNF
05	33,7	M 6 × 0,75	1/4"-28 UNF	M 6 × 0,75	1/4"-28 UNF
06	39,7	M 6 × 0,75	1/4"-28 UNF	M 6 × 0,75	5/16"-24 UNF
07	46,1	M 6 × 0,75	5/16"-24 UNF	M 6 × 0,75	5/16"-24 UNF
08	51,8	M 8 × 1	5/16"-24 UNF	M 6 × 0,75	5/16"-24 UNF
09	56,8	M 8 × 1	5/16"-24 UNF	M 6 × 0,75	5/16"-24 UNF
10	62,5	M 10 × 1	3/8"-24 UNF	M 8 × 1	3/8"-24 UNF
11	69,1	M 10 × 1	3/8"-24 UNF	–	3/8"-24 UNF
12	75,6	M 10 × 1	3/8"-24 UNF	–	3/8"-24 UNF
13	82,5	M 10 × 1	3/8"-24 UNF	–	–
14	87	M 10 × 1	7/16"-20 UNF	–	–
15	92	M 10 × 1	7/16"-20 UNF	–	3/8"-24 UNF
16	97,4	M 10 × 1	7/16"-20 UNF	–	3/8"-24 UNF
17	105	M 12 × 1,5	–	–	–
18	112,5	M 12 × 1,5	–	–	–
20	124,8	M 12 × 1,5	–	–	–

¹⁾ Die Angaben für ein Y-Lager mit der Bohrungskennzahl 06, z. B. der Grundgröße YAR 206 gelten auch für alle Größenvarianten mit zölliger Bohrung, die darauf basieren, wie YAR 206-101-2F, YAR 206-102-2F, YAR 206-2F, YAR 206-103-2F, YAR 206-104-2F

Gestaltung der Lagerungen

Über die Zapfen und Nuten in den Wellen können Längenänderungen der Welle sichergestellt und Relativbewegungen zwischen Welle und L

e
s
e

Fluchtungsfehler

Y
v

→ Bild 4)

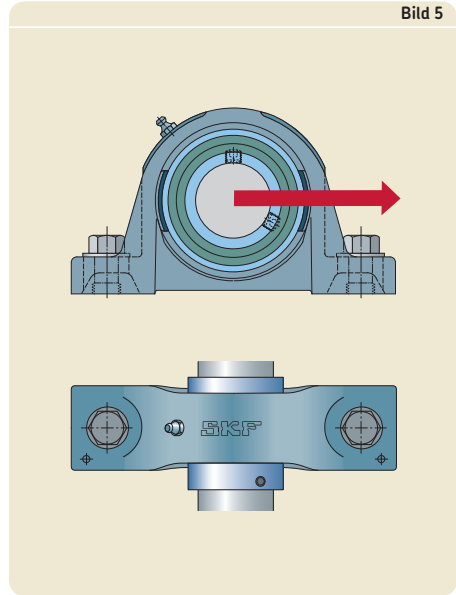
- 5° bei der Montage, wenn sie später im Betrieb nicht nachgeschmiert werden müssen
- bis zu 2° bei der Montage, wenn sie später im Betrieb nachgeschmiert werden sollen

Der Ausgleich betriebsbedingter Wellendurchbiegungen von wenigen Winkelminuten ist ebenfalls möglich.

Bei den Y-Lagereinheiten mit Stahlblechgehäuse (ohne Einlagering) ist ein Ausgleich von Fluchtungsfehlern nach dem Anziehen der Befestigungsschrauben nicht mehr sichergestellt (→ Seite 45).

Aufspannflächen

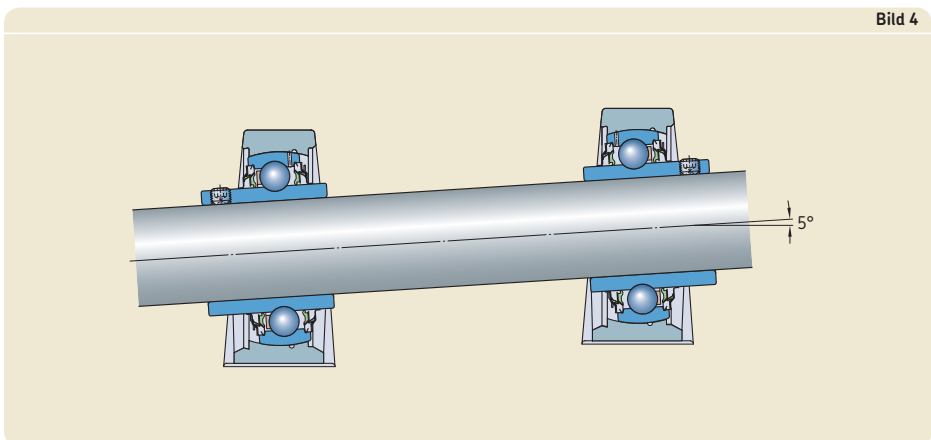
Um die Standfestigkeit und damit die Betriebssicherheit der Y-Lagereinheiten sicherzustellen, wird empfohlen die Gehäuseaufspannflächen



mit folgender Oberflächenbeschaffenheit zu fertigen:

- Rauheit $R_a \leq 12,5 \mu\text{m}$
- Ebenheitstoleranz, gemessen über die Diagonale, nach Grundtoleranz IT7 oder IT8

Wenn Y-Stehlagereinheiten und Y-Flanschlagereinheiten mit Gussgehäuse größeren, parallel zur Aufspannfläche wirkenden Belastungen ausgesetzt sind (→ Bild 5) empfiehlt sich eine



Verstiftung der Gehäuse mit der Aufspannfläche. Angaben über die Lage und Größe der Bohrungen für Spannstifte sind in dem einleitenden Text zu den betreffenden Tabellenabschnitten zu finden.

Befestigung auf der Aufspannfläche

Zur Befestigung der Y-Stehlagereinheiten und Y-Flanschlagereinheiten auf ihren Aufspannflächen empfiehlt SKF Schrauben und Muttern der Festigkeitsklasse 8.8 zusammen mit Unterscheiben nach DIN EN ISO 7089 oder DIN EN ISO 7090:2000 zu verwenden. Besonders geeignet sind Zylinderschrauben mit Innensechskant nach DIN EN ISO 4762:1998 sowie die Sechskantschrauben mit Schaft nach DIN EN ISO 4014:2001.

Die Größe der jeweiligen Spannschrauben ist in der Produkttablette angegeben.

Wellentoleranzen

Passungsempfehlungen für Y-Lager enthält die **Tabelle 2**.

Unter normalen Betriebsbedingungen und bei moderaten Belastungen ($0,035 C < P \leq 0,05 C$) kommen für Y-Lagereinheiten mit Gewindestiftbefestigung bzw. Exzenterringbefestigung nach Toleranz h7 bearbeitete, handelsübliche Welle in Frage. Bei kleinen Belastungen und niedrigen Drehzahlen sind auch größere Durchmesser-toleranzen zulässig (h8 bzw. h9 bis h11 in sehr einfachen Anwendungen).

Bild 6 zeigt die Anordnung der am häufigsten verwendeten ISO Toleranzen für Y-Lager und Y-Lagereinheiten mit Gewindestift- oder Exzenterringbefestigung. Die Werte dieser ISO-Toleranzen sind in **der Tabelle 3a** auf **Seite 44** angegeben.

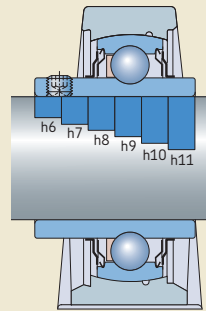


Tabelle 2

Passungsempfehlungen

Betriebsverhältnisse	Toleranzfeld
Y-Lager und Y-Lagereinheiten mit Gewindestift- oder Exzenterringbefestigung $P > 0,05 C$ und/oder hohe Drehzahlen	h6
$0,035 C < P \leq 0,05 C$	h7
$0,02 C < P \leq 0,035 C$ u./o. hohe Drehzahlen	h8
Einfache Lagerungen oder $P \leq 0,02 C$	h9 – h11
Y-Lager und Y-Lagereinheiten mit kegeliger Bohrung auf Spannhülse, Y-ConCentra Lagereinheiten Beliebige Belastungen und Drehzahlen	h9/IT5
Y-Lager mit normalem Innenring $P > 0,035 C$	
Wellendurchmesser ≤ 17 mm	j5
Wellendurchmesser ≤ 20 mm	j5
$P \leq 0,035 C$	
Wellendurchmesser ≤ 20 mm	j6

Gestaltung der Lagerungen

Tabelle 3b

ISO Toleranzfelder für Y-Lager und Y-Lagereinheiten

Welle Nennmaß d		Abmaße der Welle bei Toleranzfeld					
über	bis	j5 Abmaß		j6		k5	
		ob.	unt.	ob.	unt.	ob.	unt.
mm		µm					
10	18	+5	-3	+8	-3	+9	+1
18	30	+5	-4	+9	-4	+11	+2
30	50	+6	-5	+11	-5	+13	+2
50	80	+6	-7	+12	-7	+15	+2

Für Y-Lager auf einer Spannhülse oder Y-Lager mit SKF ConCentra Befestigung ist ein spanend bearbeiteter Wellensitz mit h9/IT5 Toleranz geeignet. Die Werte der H9 ISO-Toleranzen sind in **der Tabelle 3a** aufgeführt.

Y-Lager mit normalem Innenring werden mit für Rillenkugellager üblichen Passungen auf der Welle festgesetzt (→ **Tabelle 2, Seite 43**). Die Werte dieser ISO-Toleranzen sind in **Tabelle 3b** angegeben.

Tabelle 3a

ISO Toleranzfelder für Y-Lager mit normalem Innenring

Welle Nennmaß d		Abmaße der Welle bei Toleranzfeld											
über	bis	h6 Abmaß		h7		h8		h9		h10		h11	
		ob.	unt.	ob.	unt.	ob.	unt.	ob.	unt.	ob.	unt.	ob.	unt.
mm		µm											
10	18	0	-11	0	-18	0	-27	0	-43	0	-70	0	-110
18	30	0	-13	0	-21	0	-33	0	-52	0	-84	0	-130
30	50	0	-16	0	-25	0	-39	0	-62	0	-100	0	-160
50	80	0	-19	0	-30	0	-46	0	-74	0	-120	0	-190
80	120	0	-22	0	-35	0	-54	0	-87	0	-140	0	-220

Einlageringe

Die Einlageringe der Reihe RIS 2 (→ Bild 7) sind für den Einsatz in Y-Stehlagergehäusen aus Stahlblech vorgesehen. Zwischen Lageraußenring und Gehäuse-Aufnahmebohrung angeordnet, dämpfen sie Schwingungen und vermindern das Laufgeräusch (→ Bild 8). Auch geben sie dem Lager einen gewissen „Spielraum“ im Gehäuse, um z. B. Wellendehnungen oder Schiefstellungen auszugleichen.

Die Einlageringe können aber auch als Kunststoffmantel auf dem Außenring des entsprechenden Lagers montiert werden. Dadurch ergeben sich Laufrollen mit elastischer Lauffläche, die leise laufen und die Gegenlaufflächen schonen (→ Bild 9).

Die Einlageringe der Reihe RIS 2:

- sind aus Acrylnitril-Butadien-Kautschuk (NBR),
- haben eine kugelige Mantelfläche
- und können bei Betriebstemperaturen zwischen -30 und $+100$ °C eingesetzt werden.

Sie sind in den Produkttabellen für die Stehlagereinheiten mit Stahlblechgehäuse zusammen mit den infrage kommenden Lagern und Gehäusen aufgeführt.

Die Bezeichnung und die Abmessungen der Einlageringe sind in **Tabelle 4** angegeben.



Bild 7

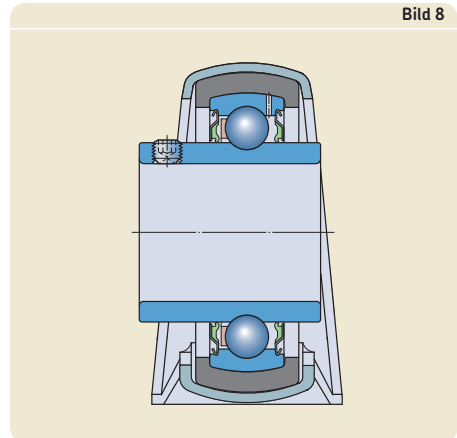


Bild 8

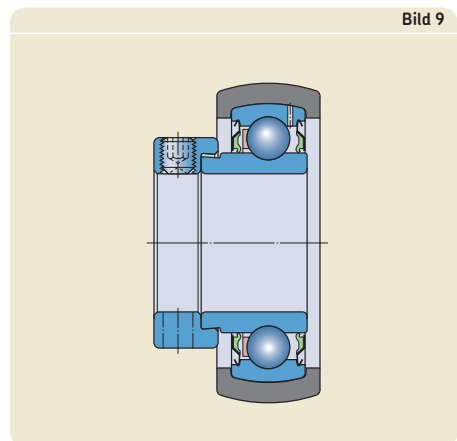
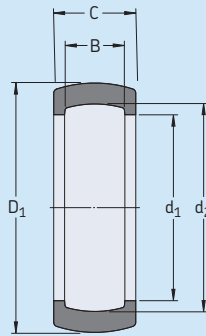


Bild 9

Einlageringe



Lager Außen- durchmesser D	Einlagering Abmessungen			B	C	Gewicht	Kurzzeichen	Passendes Lager Bohrungskennzahl
	D ₁	d ₁	d ₂					
mm	mm					g	-	-
40	47,3	35,5	39,8	12	18	12	RIS 203	03
47	52,3	41,2	46,8	14	19	11,5	RIS 204	04
52	62,3	46,4	51,8	15	20,5	26,5	RIS 205	05
62	72,3	54,6	61,8	18	21,5	31	RIS 206 A	06
72	80,3	63,7	71,8	19	23	32	RIS 207 A	07
80	85,3	70,7	79,7	21	24	26	RIS 208 A	08

Bild 10



Abschlussdeckel

Zum Schutz von Lagerungen an Wellenenden und um die durch freie Wellenenden bedingten Unfallgefahren auszuschalten, sind für die Y-Lagereinheiten mit Gehäuse aus Verbund- und Polyesterwerkstoff und zum Teil auch aus Grauguss, Abschlussdeckel erhältlich. Diese Abschlussdeckel sind aus Polypropylen (PP) gefertigt, weisen eine gute chemische Beständigkeit gegenüber den meisten im industriellen Alltag anzutreffenden Medien auf und sind für Betriebstemperaturen bis +100 °C geeignet.

Die SKF Abschlussdeckel stehen in drei verschiedenen Ausführungen zur Verfügung:

- Abschlussdeckel der Reihe ECY mit geschlossenem Boden in schwarzer Farbe (→ **Bild 10**)
- ECW (→ **Bild 12**) für Y-Lagereinheiten der SKF Food-Line aus Verbundwerkstoff, Gusseisen, mit Zinkbeschichtung und aus nichtrostendem Stahl
- ECL (→ **Bild 13**) für Y-Lagereinheiten der SKF Food-Line aus Verbundwerkstoff mit dem Nachsetzzeichen L

In den Produkttabellen sind bei den Lagereinheiten, in die Abschlussdeckel eingesetzt werden können, die Deckelbezeichnung sowie der jeweilige Überstand am Gehäuse aufgeführt. Die Bezeichnung des Abschlussdeckels ist zusammen mit Abstand A_5 angegeben, um den der Abschlussdeckel am Gehäuse übersteht (→ **Bild 11**).

Weiterführende Informationen über Abschlussdeckel für SKF Y-Lagereinheiten für die Lebensmittelindustrie finden Sie in der Broschüre *SKF Food-Line Y-Lagereinheiten* (PUB BU/P1 10844/1 DE – September 2011).

Bild 11

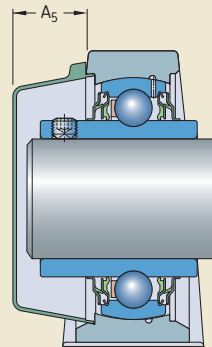


Bild 12

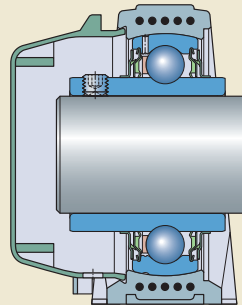
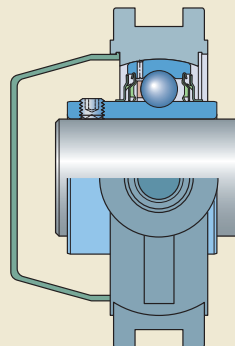


Bild 13



Schmierung und Wartung

Fettfüllung

Alle SKF Y-Lager und Y-Lagereinheiten der Grundauführung sind mit einem hochwertigen, langlebigen Fett auf Mineralölbasis mit Lithium-Kalzium-Dickungsmittel gefüllt. Das Fett hat die NLGI-Konsistenzklasse 2. Es ist extrem wasserbeständig und ermöglicht eine lange Gebrauchsdauer auch bei hohen Belastungen, und hat ansonsten die in **Tabelle 1** aufgeführten Eigenschaften.

Die Y-Lager aus nichtrostendem Stahl, Reihe YAR 2-2RF/HV, und die Y-Lager mit verzinkten Lagerringen, Reihe YAR 2-2RF/VE495, sowie alle Y-Lagereinheiten für die Lebensmittelindustrie, in die diese Lager eingebaut sind, sind mit einem lebensmittelverträglichen Aluminium-Komplexseifenfett mit synthetischem Kohlenwasserstofföl als Grundöl befüllt. Dieses Schmierfett der NLGI-Konsistenzklasse 2 entspricht den deutschen lebensmittelrechtlichen Bestimmungen und erfüllt die Anforderungen der *Guidelines of section 21 CFR 178.3570* der FDA Bestimmungen (Food and Drug Administration). Es wurde von der NSF für die Kategorie H1 „gelegentlicher Kontakt mit Lebensmitteln“ zugelassen. Es bietet außerdem guten Korrosionsschutz, gute Wasserbeständigkeit, guten Verschleißschutz, hohe Alterungs- und Oxidationsbeständigkeit und hat ansonsten die in **Tabelle 1** aufgeführten Eigenschaften.

Die Y-Lager mit Sechskantbohrung, Reihe YHC 22LS8W/VT357, sind mit einem hochwertigen Lithium-Komplex-Seifenfett der NLGI-Konsistenzklasse 3 gefüllt, das den freien Raum

im Lager zu 60 bis 80 % ausfüllt, eine gute Wasserbeständigkeit sowie ausgezeichnete Korrosionsschutzeigenschaften auf und stellt auch bei hohen Temperaturen noch eine wirksame Schmierung sicher (Nachsetzzeichen VT357).. und hat ansonsten die in **Tabelle 1** aufgeführten Eigenschaften.

Nachschmierung

Das Nachschmieren der Y-Lagereinheiten erübrigt sich, wenn

- die Belastungen und Drehzahlen moderat sind
- keine Schwingungen auftreten
- die Betriebstemperaturen zwischen +40 und +55 °C liegen.

Die Y-TECH Lagergehäuse der Baureihen SYK und FYK sowie alle Y-Lagerungen mit Gehäuse aus Stahlblech sind nicht mit einem Schmiernippel ausgerüstet und können demzufolge nicht nachgeschmiert werden.

Die übrigen Y-Lagereinheiten sind über einen Schmiernippel nachschmierbar. Diese Y-Lagereinheiten sind deshalb für solche Lagerungen vorzusehen, die

- starker Feuchtigkeit oder auch stärkeren Verunreinigungen ausgesetzt sind
- hohe Belastungen aufzunehmen haben
- lange mit hohen Drehzahlen bzw. bei Temperaturen über +55 °C laufen.

Beim Nachschmieren sollte das Fett langsam eingepresst werden und zwar bei laufendem Lager, bis frisches Fett aus der Dichtung austritt.

HINWEIS: Beim Einpressen des Fettes ist übermäßiger Druck zu vermeiden, da sonst die Dichtungen beschädigt werden können.

Angaben über SKF Schmierpressen und SKF WälzlagerSchmierfette finden Sie unter anderem im Katalog MP3000 *SKF Produkte für Schmierung und Wartung* online unter www.skf.com.

Nachschmieren von Y-Lagereinheiten mit Gussgehäuse

Zum Nachschmieren der Y-Lagereinheiten mit Gussgehäuse eignen sich die SKF Wälzlager-Schmierfette LGWA 2, LGMT 2 und LGMT 3. Alle drei Schmierfette sind mit dem eingefüllten Standardfett bestens verträglich.

Die Y-Lagereinheiten für Zollwellen über 1 inch Durchmesser, die auf Gussgehäusen der Ausführung U, z. B. SY 5(00) U, basieren, sind mit einem Kegelschmiernippel mit Anschlussgewinde 1/8 NPT bestückt. Alle anderen Y-Lagereinheiten mit einem gegossenen Gehäuse sind mit einem Schmiernippel mit 1/4-28 SAE-LT Gewinde ausgestattet. Die Bohrung für den Schmiernippel hat ein Gewinde 1/4-28 UNF. Mittels eines Adapters LAPN 1/4 UNF kann dies auf ein Gewinde G 1/4 geändert werden.

Tabelle 1

Schmierfettfüllungen			
Eigenschaften	Schmierfettfüllung in den		
	Y-Lagern und Y-Lagereinheiten der Standardausführung	Y-Lagern der Ausführungen 2RF/HV und 2RFG/VE495 und allen Y-Lagereinheiten für die Lebensmittelindustrie	Y-Lagern mit Sechskantbohrung der Ausführung 2LS8W/VT357
Dickungsmittel	Lithium-Kalzium-Seife	Aluminium-Komplekseife	Lithium-Komplekseife
Grundöl	Mineralöl	Synthetisches Kohlenwasserstoff-Öl	Mineralöl
Farbe	Gelbbraun	Weiß	Bernsteinfarben
Temperaturbereich [°C] (Dauerbetrieb)	-30 bis +120 ¹⁾	-45 bis +150 ²⁾	-20 bis +140 ³⁾
Kinematische Viskosität des Grundöls [mm²/s] bei 40 °C/100 °C	190/15	100/14,4	110/13
Konsistenzklasse (nach NLGI)	2	2	3
Sonstiges	Langzeitfett	Entspricht den Anforderungen der <i>Guidelines of section 21 CFR 178.3570</i> der FDA (US Food and Drug Verwaltung) Vorschriften und ist nach USDA-H1 zugelassen.	–

¹⁾ Der funktionssichere Temperaturbereich entsprechend dem SKF Ampel-Konzept liegt zwischen 10 und 120 °C.

²⁾ Der funktionssichere Temperaturbereich entsprechend dem SKF Ampel-Konzept liegt zwischen 20 und 150 °C.

³⁾ Der funktionssichere Temperaturbereich entsprechend dem SKF Ampel-Konzept liegt zwischen 50 und 140 °C.

Schmierfristen

Die Schmierfrist t_f unter Standardbedingungen kann in Abhängigkeit von der Drehzahl n (min^{-1}), dem mittleren Durchmesser des Lagers d_m (\rightarrow **Tabelle 2**) und der Betriebstemperatur ($^\circ\text{C}$) überschlägig ermittelt werden aus

Diagramm 1.

Die ermittelten Schmierfristen geben den Zeitpunkt an, zu dem noch 90 % der Lager zuverlässig geschmiert werden; d. h. sie entsprechen einer Schmierfett-Gebrauchsdauer von L_{10} . Stimmt die L_{10} -Gebrauchsdauer des Fettes mit der L_{10} -Lebensdauer der Lagereinheit überein, bzw. übersteigt sie diese, kann das Y-Lager bzw. die Y-Lagereinheit als auf Lebensdauer geschmiert betrachtet werden und eine Nachschmierung ist nicht erforderlich.

Die aus **Diagramm 1** ermittelten Schmierfristen gelten für die Y-Lager und die Y-Lagereinheiten der Standardausführungen wie auch für Lagerungen in relativ sauberem Umfeld:

- mit horizontal angeordneter Welle
- in ortsfesten Maschinen
- $P \leq 0,05 \text{ C}$

Bei hiervon abweichenden Betriebsbedingungen sind die aus **Diagramm 1** ermittelten Schmierfristen zu reduzieren und zwar

- bei vertikaler Wellenanordnung um 50 %
- bei höheren Belastungen, z. B. bei $P > 0,10 \text{ C}$, um ungefähr 50 %

In schwierigem, stark verschmutztem oder feuchtem Umfeld müssen die Schmierfristen nochmals reduziert werden. Aber auch bei Betriebstemperaturen unter $+40 \text{ }^\circ\text{C}$ über längere Betriebszeiträume ist mit zunehmend verkürzter Schmierfettgebrauchsdauer zu rechnen, da in solchen Fällen die Ölabscheidung beeinträchtigt ist.

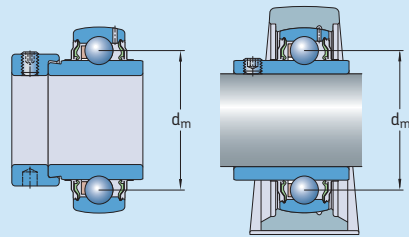
Schwingungsbeanspruchungen beeinträchtigen ebenfalls die Schmierfettgebrauchsdauer. Das Ausmaß ist nicht genau quantifizierbar, macht sich aber in steigenden Betriebstemperaturen bemerkbar.

Die zur Minderung der Schmierfristen gemachten Angaben sind Anhaltswerte. In Zweifelsfällen sollte der Technische SKF Beratungsservice eingeschaltet werden.

Werden Maschinen und Geräte nur über einen gewissen Zeitraum benutzt, empfiehlt es sich, die Y-Lager bzw. die Y-Lagereinheiten am Ende jeder Betriebsperiode, d. h. vor der vorübergehenden Stilllegung, nachzuschmieren.

Tabelle 2

Mittlerer Lagerdurchmesser d_m



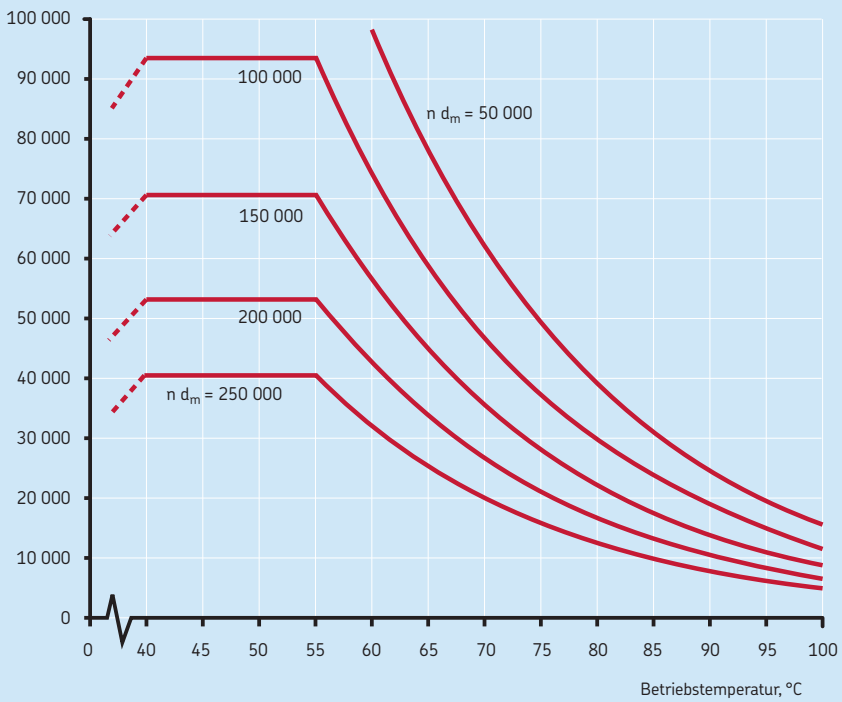
Lagergröße ¹⁾	Mittlerer Lagerdurchmesser d_m
--------------------------	----------------------------------

–	mm
---	----

03	28,5
04	33,5
05	39
06	46
07	53,5
08	60
09	65
10	70
11	77,5
12	85
13	92,5
14	97,5
15	102,5
16	110
17	117,5
18	126
20	141

¹⁾ Die Angaben für ein Y-Lager mit der Bohrungskennzahl 06, z. B. der Grundgröße YAR 206 gelten auch für alle Größenvarianten mit zölliger Bohrung, die darauf basieren, wie YAR 206-101-2F, YAR 206-102-2F, YAR 206-2F, YAR 206-103-2F, YAR 206-104-2F

Diagramm 1

Schmierfrist t_s , Betriebsstunden

Montageanleitungen

Allgemeine Montageanleitungen

Sachkenntnis und Sauberkeit beim Einbau sind auch bei Y-Lagern und Y-Lagereinheiten Grundvoraussetzung dafür, dass diese später im Betrieb einwandfrei ihre Funktion erfüllen und nicht vorzeitig ausfallen. Beim Einbau ist deshalb entsprechend sorgsam vorzugehen. Wichtig ist unter anderem, dass das zweckmäßigste Einbauverfahren gewählt wird und geeignete Werkzeuge und Hilfsmittel verwendet werden.

Das zweckmäßigste Einbauverfahren für Y-Lager und Y-Lagereinheiten hängt ab von

- der Ausführung der Lagerung
- der Gehäuseausführung des Y-Lagers
- der Art der Befestigung auf der Welle

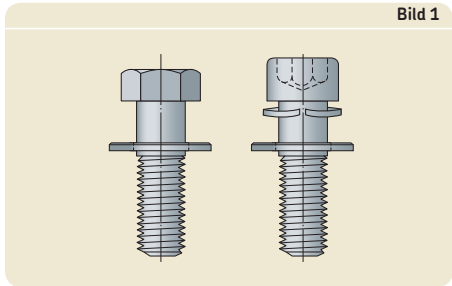
HINWEIS: Bei Nichtbeachtung der Einbauanleitung besteht das Risiko vorzeitigen Lagerausfalls und suboptimaler Lagerfunktion. Weitere Informationen erhalten Sie vom Technischen SKF Beratungsservice.

Auf den folgenden Seiten wird der korrekte Lagereinbau ausführlich beschrieben.

Die Y-Lagereinheiten bzw. die Y-Lager und die Y-Lagergehäuse sollten erst unmittelbar vor der Montage ihrer Originalverpackung entnommen werden, damit sie nicht verschmutzen.

Die Wellen sind sorgfältig zu reinigen und eventuelle Rost und Schadstellen sind zu entfernen. Über die das Lager bzw. die Lagereinheit aufgeschoben werden muss. Auch sind die Lagersitze auf der Welle auf Maß- und Formgenauigkeit hin zu überprüfen. Ebenso sind die Aufstandsflächen der Lagereinheiten und die Aufspannflächen auf Schadstellen zu überprüfen. Die Aufspannfläche muss eben sein, ihre Ebenheit soll innerhalb Toleranzgrad IT7 liegen und eine Rauheit von $R_a \leq 12,5 \mu\text{m}$ aufweisen.

Bild 1



Werkzeuge

Zum Ein- oder Ausbau von Y-Lagern oder Y-Lagereinheiten werden nur wenige Werkzeuge benötigt. Im Wesentlichen sind dies:

- ein Innensechskantschlüssel zum Anziehen oder Lösen der Gewindestifte im Innenring bzw. im Exzenterring, wie in der → **Tabelle 1** auf **Seite 54** angegeben).
- ein Hakenschlüssel zum Anziehen oder Lösen der Hülsenmutter, wie in der → **Tabelle 2** auf **Seite 55** angegeben).
- ein Hakenschlüssel mit Zapfen nach DIN 1810 zum Anziehen oder Lösen des Exzenterringes
- ein Schraubenschlüssel bzw. ein Innensechskantschlüssel zum Anziehen oder Lösen der Befestigungsschrauben bzw. -muttern

Hakenschlüssel sind Teil des umfangreichen SKF Liefersortiments an mechanischen Ein- und Ausbauwerkzeugen. Ausführliche Informationen über diese Werkzeuge enthält der Katalog *SKF Produkte für Schmierung und Wartung* online unter www.skf.com.

Befestigung der Lagereinheiten auf der Aufspannfläche

Um Schwingungen vorzubeugen und für einen guten Wärmefluss von Gehäuse zur Aufspannfläche zu sorgen, müssen die Lagergehäuse fest mit der Aufspannfläche verspannt werden. Zur Befestigung der Y-Stehlagereinheiten und Y-Flanschlagereinheiten auf ihren Aufspannflächen empfiehlt SKF Schrauben und Muttern der Festigkeitsklassen A_2-70 oder A_2-80 mit Unterlegscheiben nach DIN EN ISO 7089 oder DIN EN ISO 7090:2000 zu verwenden. Sechskantschrauben nach DIN EN ISO 4014:1999 bzw. Zylinderschrauben mit Innensechskant nach DIN EN ISO 4762:1998 sind besonders gut zur Befestigung von Y-Lagereinheiten geeignet (→ Bild 1).



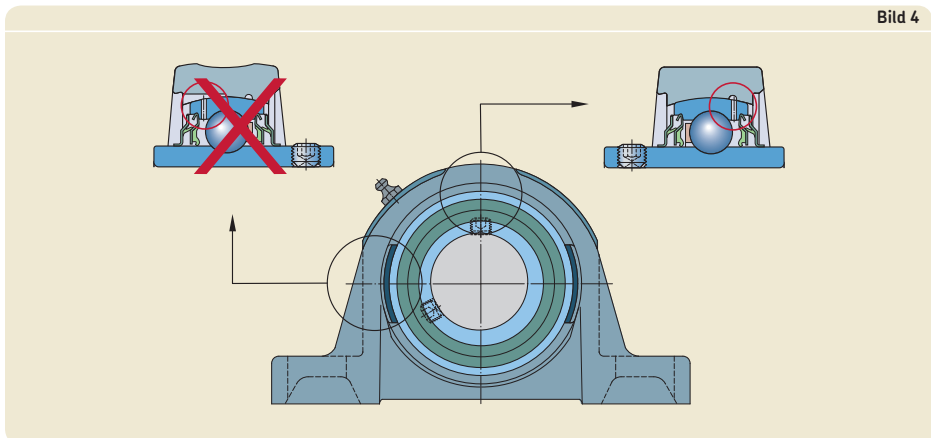
Bild 3

Zusammenbau von Lagereinheiten

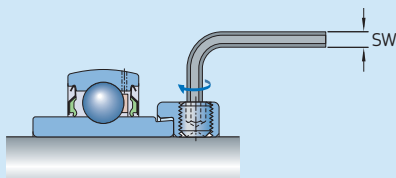
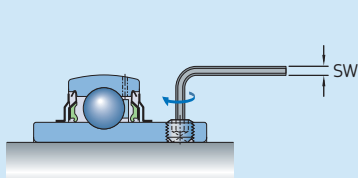
In Fällen, in denen die Y-Lagergehäuse aus Verbund- bzw. Polyesterwerkstoff oder aus Grauguss und die Y-Lager getrennt vorliegen, sind zunächst das Gehäuse und das Lager zusammen zu bauen. Hierzu ist das Lager – ohne Exzenterring – in die Einfüllöffnung der Gehäusebohrung einzuführen (→ Bild 2). Zum Einschwenken der Lager in die Einbaustellung, d. h. Einfüllöffnung und Wellensicherung am Innenring sind gleichgerichtet, kann z. B. ein Rundholz oder ein Rohrstück verwendet werden (→ Bild 3). Beim Zusammenbau ist außerdem sicherzustellen, dass die Schmierbohrung im Lageraußenring auf der Seite der Wellensicherung nicht in die Einfüllöffnung der Gehäusebohrung mündet (→ Bild 4).



Bild 4



Erforderliche Innensechskantschlüssel für Y-Lager und Y-Lagereinheiten mit Gewindestift- bzw. Exzenterringbefestigung – Größen und Anzugsmomente



Lager- Größe ¹⁾	Y-Lager oder Y-Lagereinheit mit metrischer Bohrung		mit zölliger Bohrung	
	Schlüssel- weite SW	Anzugs- moment	Schlüssel- weite SW	Anzugs- moment
–	mm	Nm	inch	Nm

Lager- Größe ¹⁾	Y-Lager oder Y-Lagereinheit mit metrischer Bohrung		mit zölliger Bohrung	
	Schlüssel- weite SW	Anzugs- moment	Schlüssel- weite SW	Anzugs- moment
–	mm	Nm	inch	Nm

Y-Lager der Baureihe YAR und Y-Lagereinheiten der Ausführungen TF, TR

03	3	4	3/32	4
04	3	4	1/8	4
05	3	4	1/8	4
06	3	4	1/8	4
07	3	4	5/32	6,5
08	4	6,5	5/32	6,5
09	4	6,5	5/32	6,5
10	5	16,5	3/16	16,5
11	5	16,5	3/16	16,5
12	5	16,5	3/16	16,5
13	5	16,5	3/16	16,5
14	5	16,5	7/32	28,5
15	5	16,5	7/32	28,5
16	5	16,5	7/32	28,5
17	6	28,5	–	–
18	6	28,5	–	–
20	6	28,5	–	–

Y-Lager der Baureihe YAT und Y-Lagereinheiten der Ausführung RM

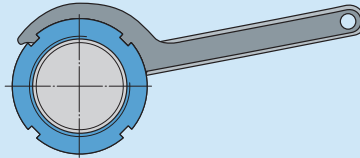
03	3	4	3/32	4
04	3	4	1/8	4
05	3	4	1/8	4
06	3	4	5/32	6,5
07	3	4	5/32	6,5
08	3	4	5/32	6,5
09	3	4	5/32	6,5
10	4	6,5	5/32	6,5
11	–	–	3/16	16,5
12	–	–	3/16	16,5
15	–	–	3/16	16,5
16	–	–	3/16	16,5

Y-Lager der Baureihen YET und YEL, Y-Lagereinheiten der Ausführungen FM oder WF

03	3	4	1/8	4
04	3	4	1/8	4
05	3	4	1/8	4
06	4	6,5	5/32	6,5
07	5	16,5	3/16	16,5
08	5	16,5	3/16	16,5
09	5	16,5	3/16	16,5
10	5	16,5	3/16	16,5
11	5	16,5	7/32	28,5
12	5	16,5	7/32	28,5

¹⁾ Die Angaben für ein Y-Lager mit der Bohrungszahl 06, z. B. der Grundgröße YAR 206 gelten auch für alle Größenvarianten mit zölliger Bohrung, die darauf basieren, wie YAR 206-101-2F, YAR 206-102-2F, YAR 206-2F, YAR 206-103-2F, YAR 206-104-2F

Hakenschlüssel für Y-Lager und Y-Lagereinheiten mit Spannhülsebefestigung – Größen und Anzugsmomente



Kurzzeichen Y-Lager mit Spannhülse	Wellendurchmesser		Haken- schlüssel	Anzugs- moment	
	d			min	max
–	mm	in.	–	Nm	

**Y-Lager der Baureihe YSA
Y-Lagereinheiten der Ausführung KF**

YSA 205-2FK + HE 2305	–	3/4	HN 5	13	17
YSA 205-2FK + H 2305	20	–	HN 5	13	17
YSA 206-2FK + HA 2306	–	15/16	HN 6	22	28
YSA 206-2FK + H 2306	25	–	HN 6	22	28
YSA 206-2FK + HE 2306	–	1	HN 6	22	28
YSA 207-2FK + H 2307	30	–	HN 7	27	33
YSA 207-2FK + HA 2307	–	1 3/16	HN 7	27	33
YSA 208-2FK + HE 2308	–	1 1/4	HN 8	35	45
YSA 208-2FK + H 2308	35	–	HN 8	35	45
YSA 209-2FK + HA 2309	–	1 7/16	HN 9	45	55
YSA 209-2FK + HE 2309	–	1 1/2	HN 9	45	55
YSA 209-2FK + H 2309	40	–	HN 9	45	55
YSA 210-2FK + HS 2310	–	1 5/8	HN 10	55	65
YSA 210-2FK + HA 2310	–	1 11/16	HN 10	55	65
YSA 210-2FK + HE 2310	–	1 3/4	HN 10	55	65
YSA 210-2FK + H 2310	45	–	HN 10	55	65
YSA 211-2FK + HA 2311 B	–	1 15/16	HN 11	65	85
YSA 211-2FK + H 2311	50	–	HN 11	65	85
YSA 211-2FK + HE 2311	–	2	HN 11	65	85
YSA 212-2FK + HS 2312	–	2 1/8	HN 12	85	115
YSA 212-2FK + H 2312	55	–	HN 12	85	115
YSA 213-2FK + HA 2313	–	2 3/16	HN 13	110	150
YSA 213-2FK + HE 2313	–	2 1/4	HN 13	110	150
YSA 213-2FK + H 2313	60	–	HN 13	110	150
YSA 213-2FK + HS 2313	–	2 3/8	HN 13	110	150

Montageanleitungen für Y-Stehlagereinheiten

mit Gehäuse aus Verbundwerkstoff oder Grauguss und Exzenterringbefestigung

- 1 Die zwischen den beiden Lagerstellen vorgesehenen Bauteile auf der Welle montieren.
- 2 Die Lagereinheit mit der der Wellensicherung entgegengesetzten Seite voran auf die vormontierte Welle aufschieben.
- 3 Die Lagereinheit auf der Aufspannfläche ausrichten und über Befestigungsschrauben bzw. die Gewindebolzen festsetzen, die Schrauben aber nicht festziehen.
- 4 Die Y-Stehlagereinheit am anderen Ende der Welle entsprechend den Montageschritten 2 bis 3 montieren.
- 5 Die beiden Lagereinheiten über die Welle sorgfältig ausrichten und die Befestigungsschrauben oder Muttern auf den Gewindebolzen fest anziehen.
- 6 Die Welle in der Lagerung axial ausrichten und – wenn möglich – einige Male drehen.
- 7 Die Gewindestifte im Innenring um das in der **Tabelle 1** auf **Seite 54** angegebene Anzugsmoment anziehen – bei beiden Lagereinheiten (→ **Bild 1**).
- 8 Bei Lagerungen an Wellenenden den Abschlussdeckel – soweit vorgesehen – in die hierfür vorhandene Ausnehmung in der Gehäusebohrung einsetzen.



Montageanleitungen für Y-Stehlagereinheiten

mit Gehäuse aus Verbundwerkstoff oder Grauguss und Exzenterringbefestigung

- 1 Die zwischen den beiden Lagerstellen vorgesehenen Bauteile auf der Welle montieren.
- 2 Die Y-Stehlagereinheit ohne Exzenterring mit der der Wellensicherung entgegengesetzten Seite voran auf die vormontierte Welle aufschieben.
- 3 Die Lagereinheit auf der Aufspannfläche ausrichten und über Befestigungsschrauben bzw. die Gewindebolzen festsetzen, die Schrauben aber nicht festziehen.
- 4 Die Y-Stehlagereinheit am anderen Ende der Welle entsprechend den Montageschritten 2 bis 3 montieren.
- 5 Die beiden Lagereinheiten über die Welle sorgfältig ausrichten und die Befestigungsschrauben oder Muttern auf den Gewindebolzen fest anziehen.
- 6 Die Welle in der Lagerung axial ausrichten und - wenn möglich - einige Male drehen.
- 7 Den Exzenterring auf dem exzentrischen Ansatz am Innenring ansetzen und in Hauptdrehrichtung der Welle mit einem leichten Ruck darauf festsetzen – bei beiden Lagereinheiten (→ **Bild 1**).
- 8 Den Exzenterring mit Hilfe eines Hakenschlüssels mit Zapfen endgültig festsetzen. Zum Ansetzen des Hakenschlüssels bzw. Dorns ist der Exzenterring mit einer Bohrung am Umfang versehen (→ **Bild 2**).
- 9 Den Gewindestift im Exzenterring bei beiden Y-Spannlagerkopfeinheiten um das in der **Tabelle 1** auf **Seite 54** angegebene Anzugsmoment anziehen (→ **Bild 3**).
- 10 Bei Lagerungen an Wellenenden den Abschlussdeckel – soweit vorgesehen – in die hierfür vorhandene Ausnehmung in der Gehäusebohrung einsetzen.



Bild 1

Bild 2

Bild 3

Montageanleitungen für Y-Stehlagereinheiten

mit Gehäuse aus Verbundwerkstoff oder Grauguss und Spannhülsenbefestigung

- 1 Die zwischen den beiden Lagerstellen vorgesehenen Bauteile auf der Welle montieren.
- 2 Die Einbauposition der Spannhülse auf der Welle festlegen (→ **Bild 1**).
- 3 Die Mutter und das Sicherungsblech von der Spannhülse abnehmen (→ **Bild 2**).
- 4 Das Korrosionsschutzmittel von der Hülse und aus der Lagerbohrung abwischen und die Oberflächen der Hülse mit dünnem Öl bestreichen.
- 5 Die Spannhülse mit in dem Schlitz ange-setzten Schraubendreher etwas aufweiten und in die Einbauposition auf die vormon-tierte Welle aufschieben (→ **Bild 3**).
- 6 Die Y-Stehlagereinheit mit dem großen Bohrungsdurchmesser voran vorsichtig auf die Spannhülse aufschieben.
- 7 Das Sicherungsblech einsetzen und die Mutter mit der kleinen Stirnseite voran soweit auf das Hülsengewinde aufschrauben, bis der Innenring satt auf der Hülse sitzt.
- 8 Die Hülsenmutter weiter anziehen mit:
 - einem Hakenschlüssel der Ausführung HN um den Anzugswinkel von ca. 70° (→ **Bild 4**)
 - einem TMHN-Schlüssel um den markierten Anzugswinkel von ca. 70°
 - einem Drehmomentschlüssel um das in der **Tabelle 2** auf **Seite 55** angegebene Anzugsmoment.Dabei sicherstellen, dass sich die Spann-hülse beim Anziehen der Hülsenmutter nicht mitdreht.
- 9 Die Y-Stehlagereinheit durch Niederbiegen eines Lappens am Sicherungsblech in eine Nut am Umfang der Mutter auf der Welle sichern (→ **Bild 5**).
- 10 Die Y-Stehlagereinheit am anderen Ende der Welle entsprechend den Montageschritten 2 bis 9 montieren.
- 11 Die Y-Stehlagereinheiten über die Befesti-gungsschrauben bzw. die Muttern auf der Aufspanfläche leicht festsetzen, die Schrauben aber nicht festziehen.
- 12 Die Y-Stehlagereinheiten über der Welle auf der Aufspanfläche sorgfältig ausrichten und die Befestigungsschrauben bzw. die Muttern auf den Gewindebolzen fest anziehen.
- 13 Bei Lagerungen an Wellenenden den Abschlussdeckel – soweit vorgesehen – in die hierfür vorhandene Ausnehmung in der Gehäusebohrung einsetzen.

Bild 1

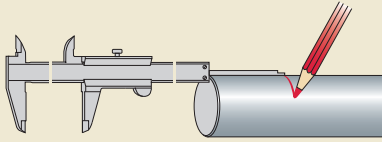


Bild 2

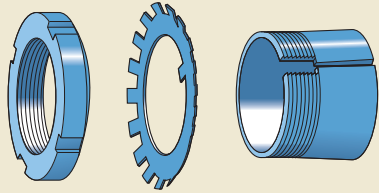


Bild 3



Bild 4



Bild 5



Montageanleitungen für Y-Stehlagereinheiten

mit Gehäuse aus Stahlblech und Y-Lager mit Gewindestiftbefestigung

- 1** Die zwischen den beiden Lagerstellen vorgesehenen Bauteile auf der Welle montieren.
- 2** Die Y-Lager mit der der Wellensicherung entgegengesetzten Seite voran beidseits auf die vormontierte Welle aufschieben. Bei Lagerungen mit Einlagering ist zuvor der Einlagering auf dem Lageraußenring zu montieren.
- 3** Die Gehäuseunterteile auf der Aufspanfläche platzieren und über die Befestigungs-schrauben bzw. die Gewindebolzen darauf fixieren.
- 4** Die Welle mit den Lagern in die Gehäuseunterteile einsetzen. Dann die Gehäuseoberteile darüber anordnen (→ **Bild 1**) und mit den Befestigungsschrauben oder Muttern fixieren.
- 5** Die beiden Lagereinheiten über die Welle sorgfältig ausrichten und die Befestigungs-schrauben bzw. die Muttern auf den Gewin-debolzen fest anziehen.
- 6** Die Welle in der Lagerung axial ausrichten und - wenn möglich - einige Male drehen.
- 7** Die Gewindestifte im Innenring um das in der **Tabelle 1** auf **Seite 54** angegebene Anzugsmoment anziehen – bei beiden Lagereinheiten (→ **Bild 2**).



Montageanleitungen für Y-Stehlagereinheiten

mit Gehäuse aus Stahlblech und Y-Lager mit Exzenterringbefestigung

- 1 Die zwischen den beiden Lagerstellen vorgesehenen Bauteile auf der Welle montieren.
- 2 Die Y-Lager ohne den Exzenterring mit der Wellensicherung entgegengesetzten Seite voran beidseits auf die vormontierte Welle aufchieben. Bei Lagerungen mit Einlagering ist zuvor der Einlagering auf dem Lageraußenring zu montieren.
- 3 Die Gehäuseunterteile auf der Aufspanfläche platzieren und über die Befestigungsschrauben bzw. die Gewindebolzen darauf fixieren.
- 4 Die Welle mit den Lagern in die Gehäuseunterteile einsetzen. Dann die Gehäuseoberteile darüber anordnen (→ **Bild 1**) und mit den Befestigungsschrauben oder Muttern fixieren.
- 5 Die beiden Lagereinheiten über die Welle sorgfältig ausrichten und die Befestigungsschrauben bzw. die Muttern auf den Gewindebolzen fest anziehen.
- 6 Die Welle in der Lagerung axial ausrichten und – wenn möglich – einige Male drehen.
- 7 Den Exzenterring auf dem exzentrischen Ansatz am Innenring ansetzen und in Hauptdrehrichtung der Welle mit einem leichten Ruck darauf festsetzen – bei beiden Y-Lagereinheiten (→ **Bild 2**).
- 8 Den Exzenterring mit Hilfe eines Hakenschlüssels mit Zapfen endgültig festsetzen. Zum Ansetzen des Hakenschlüssels bzw. Dorns ist der Exzenterring mit einer Bohrung am Umfang versehen (→ **Bild 3**).
- 9 Den Gewindestift im Exzenterring bei beiden Y-Spannlagerkopfeinheiten um das in der **Tabelle 1** auf **Seite 54** angegebene Anzugsmoment anziehen (→ **Bild 4**).



Montageanleitungen für Y-Flanschlagereinheiten

mit Gehäuse aus Verbundwerkstoff (Y-TECH) oder Grauguss und Gewindestiftbefestigung

- 1 Die zwischen den beiden Lagerstellen vorgesehenen Bauteile auf der Welle montieren.
- 2 Die Y-Flanschlagereinheit auf die vormontierte Welle aufschieben.
- 3 Die Y-Flanschlagereinheit an der Maschinenwand mit Befestigungsschrauben oder Muttern festsetzen.
- 4 Die Y-Flanschlagereinheit am anderen Ende der Welle entsprechend den Montageschritten 2 und 3 montieren.
- 5 Die Welle in der Lagerung axial ausrichten und - wenn möglich - einige Male drehen.
- 6 Die Gewindestifte im Innenring um das in der **Tabelle 1** auf **Seite 54** angegebene Anzugsmoment anziehen – bei beiden Lagereinheiten (→ **Bild 1**).
- 7 Bei Lagerungen an Wellenenden den Abschlussdeckel – soweit vorgesehen – in die hierfür vorhandene Ausnehmung in der Gehäusebohrung einsetzen.



Montageanleitungen für Y-Flanschlagereinheiten

mit Gehäuse aus Verbundwerkstoff (Y-TECH) oder Grauguss und Exzenterringbefestigung

- 1 Die zwischen den beiden Lagerstellen vorgesehenen Bauteile auf der Welle montieren.
- 2 Die Y-Flanschlagereinheit ohne Exzenterring auf die vormontierte Welle aufschieben.
- 3 Die Y-Flanschlagereinheit an der Maschinenwand mit Befestigungsschrauben oder Muttern festsetzen.
- 4 Die Y-Flanschlagereinheit am anderen Ende der Welle entsprechend den Montageschritten 2 und 3 montieren.
- 5 Die Welle in der Lagerung axial ausrichten und – wenn möglich – einige Male drehen.
- 6 Den Exzenterring auf dem exzentrischen Ansatz am Innenring ansetzen und in Hauptdrehrichtung der Welle mit einem leichten Ruck darauf festsetzen – bei beiden Y-Flanschlagereinheiten (→ **Bild 1**).
- 7 Den Exzenterring mit Hilfe eines Hakenschlüssels mit Zapfen oder eines Hammers und Dorns endgültig festsetzen. Zum Ansetzen des Hakenschlüssels bzw. Dorns ist der Exzenterring mit einer Bohrung am Umfang versehen (→ **Bild 2**).
- 8 Den Gewindestift im Exzenterring bei beiden Y-Spannlagerkopfeinheiten um das in der **Tabelle 1** auf **Seite 54** angegebene Anzugsmoment anziehen (→ **Bild 3**).
- 9 Bei Lagerungen an Wellenenden den Abschlussdeckel – soweit vorgesehen – in die hierfür vorhandene Ausnehmung in der Gehäusebohrung einsetzen.

Bild 1



Bild 2



Bild 3



Montageanleitungen für Y-Flanschlagereinheiten

mit Gehäuse aus Verbundwerkstoff oder Grauguss und Spannhülsenbefestigung

- 1 Die zwischen den beiden Lagerstellen vorgesehenen Bauteile auf der Welle montieren.
- 2 Die Einbauposition der Spannhülse auf der Welle festlegen (→ **Bild 1**). Dabei ist zu beachten, dass später während der Montage
 - die Lagereinheit auf der Hülse oder umgekehrt
 - die Welle gegenüber der Lagereinheit axial verschoben wird.
Dies ist von besonderer Bedeutung bei der Montage der zweiten Lagereinheit.
- 3 Die Mutter und das Sicherungsblech von der Spannhülse abnehmen (→ **Bild 2**).
- 4 Das Korrosionsschutzmittel von der Hülse und aus der Lagerbohrung abwischen und die Oberflächen der Hülse mit dünnem Öl bestreichen.
- 5 Die Spannhülse mit in dem Schlitz ange-setzten Schraubendreher etwas aufweiten und in die Einbauposition auf die vormontierte Welle aufchieben (→ **Bild 3**).
- 6 Die Y-Flanschlagereinheit vorsichtig auf die Spannhülse aufchieben.
- 7 Die Y-Flanschlagereinheit an der Maschinenwand mit Befestigungsschrauben oder Muttern festsetzen.
- 8 Das Sicherungsblech einsetzen und die Mutter mit der kleinen Stirnseite voran soweit auf das Hülsengewinde aufschrauben, bis der Innenring satt auf der Hülse sitzt.
- 9 Die Hülsenmutter weiter anziehen mit:
 - einem Hakenschlüssel der Ausführung HN um den Anzugswinkel von ca. 70° (→ **Bild 4**)
 - einem TMHN-Schlüssel um den markierten Anzugswinkel von ca. 70°
 - einem Drehmomentschlüssel um das in der **Tabelle 2** auf **Seite 55** angegebene Anzugsmoment.
Dabei sicherstellen, dass sich die Spannhülse beim Anziehen der Hülsenmutter nicht mitdreht.
- 10 Die Y-Flanschlagereinheit durch Niederbiegen eines Lappens am Sicherungsblech in eine Nut am Umfang der Mutter auf der Welle sichern (→ **Bild 5**).
- 11 Die zweite Y-Flanschlagereinheit entsprechend den Montageschritten 2 bis 9 montieren.
- 12 Überprüfen, ob sich die Welle leicht drehen lässt und die Lagerung nicht verspannt ist. Anderenfalls die zuletzt montierte Y-Flanschlagereinheit wieder demontieren, eine neue Einbauposition für die Spannhülse bestimmen und die Lagereinheit erneut montieren.
- 13 Lässt sich jetzt die Welle leicht drehen, die Y-Flanschlagereinheit durch Niederbiegen eines Lappens am Sicherungsblech in eine Nut am Umfang der Mutter auf der Welle sichern (→ **Bild 5**).
- 14 Bei Lagerungen an Wellenenden den Abschlussdeckel – soweit vorgesehen – in die hierfür vorhandene Ausnehmung in der Gehäusebohrung einsetzen.

Bild 1

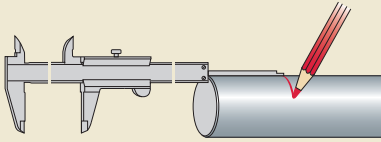
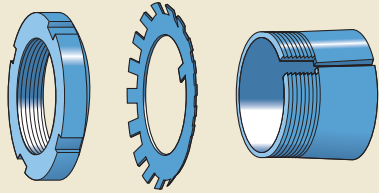


Bild 2



1

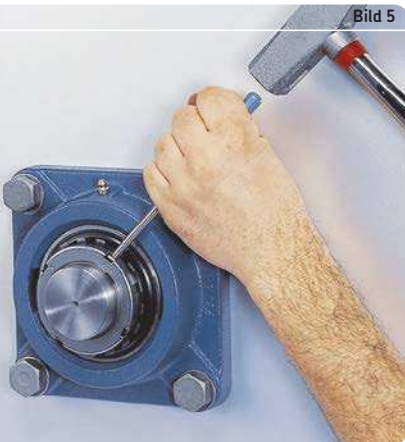
Bild 3



Bild 4



Bild 5



Montageanleitungen für Y-Flanschlagereinheiten

mit Gehäuse aus Stahlblech und Y-Lager mit Gewindestiftbefestigung

- 1 Die zwischen den beiden Lagerstellen vorgesehenen Bauteile auf der Welle montieren.
- 2 Die eine Gehäusehälfte in die entsprechende Bohrung der Maschinenwand einsetzen bzw. über die Gewindebolzen fixieren (→ **Bild 1**).
- 3 Das Lager mit der der Wellensicherung entgegengesetzten Seite voran auf die Welle und in die Gehäusehälfte schieben.
- 4 Die zweite Gehäusehälfte am Lageraußenring ansetzen (→ **Bild 2**).
- 5 Die Befestigungsschrauben bzw. die Muttern auf den Gewindebolzen fingerfest anziehen.
- 6 Die YFlanschlagereinheit am anderen Wellenende entsprechend den Montageschritten 2 bis 5 montieren.
- 7 Die Befestigungsschrauben bzw. die Muttern auf den Gewindebolzen fest anziehen – bei beiden Y-Flanschlagereinheiten.
- 8 Die Welle in der Lagerung axial ausrichten und - wenn möglich - dabei einige Male drehen.
- 9 Die Gewindestifte im Innenring bei beiden Y-Spannagerkopfeinheiten um das in der **Tabelle 1** auf **Seite 54** angegebene Anzugsmoment anziehen (→ **Bild 3**).

Bild 1



Bild 2



Bild 3



Montageanleitungen für Y-Flanschlagereinheiten

mit Gehäuse aus Stahlblech und Y-Lager mit Exzenterringbefestigung

- 1 Die zwischen den beiden Lagerstellen vorgesehenen Bauteile auf der Welle montieren.
- 2 Die eine Gehäusehälfte in die entsprechende Bohrung der Maschinenwand einsetzen bzw. über die Gewindebolzen fixieren (→ **Bild 1**).
- 3 Das Y-Lager ohne Exzenterring mit der der Wellensicherung entgegengesetzten Seite voran auf die Welle und in die Gehäusehälfte schieben.
- 4 Die zweite Gehäusehälfte am Lageraußenring ansetzen (→ **Bild 2**).
- 5 Die Befestigungsschrauben bzw. die Muttern auf den Gewindebolzen fingerfest anziehen.
- 6 Die Y-Flanschlagereinheit am anderen Wellenende entsprechend den Montageschritten 2 bis 5 montieren.
- 7 Die Befestigungsschrauben bzw. die Muttern auf den Gewindebolzen fest anziehen – bei beiden Y-Flanschlagereinheiten.
- 8 Die Welle in der Lagerung axial ausrichten und – wenn möglich – einige Male drehen.
- 9 Den Exzenterring auf dem exzentrischen Ansatz am Innenring ansetzen und in Hauptdrehrichtung der Welle mit einem leichten Ruck darauf festsetzen – bei beiden Y-Lagereinheiten (→ **Bild 3**).
- 10 Den Exzenterring mit Hilfe eines Hakenschlüssels mit Zapfen oder eines Hammers und Dorns endgültig festsetzen. Zum Ansetzen des Hakenschlüssels bzw. Dorns ist der Exzenterring mit einer Bohrung am Umfang versehen (→ **Bild 4**).
- 11 Den Gewindestift im Exzenterring bei beiden Y-Flanschlagereinheiten um das in der **Tabelle 1** auf **Seite 54** angegebene Anzugsmoment anziehen (→ **Bild 5**).

Bild 1



Bild 2



Bild 3



Bild 4



Bild 5



Montageanleitungen für Y-Spannlagerkopfeinheiten

mit Gussgehäuse und Gewindestiftbefestigung

- 1 Die zwischen den beiden Lagerstellen vorgesehenen Bauteile auf der Welle montieren.
- 2 Die Y-Spannlagerkopfeinheiten jeweils mit der der Wellensicherung entgegengesetzten Seite voran auf die vormontierte Welle aufschieben.
- 3 Die Welle mit den Y-Spannlagerkopfeinheiten jeweils in den Spannrahmen einbauen und die Spannbolzen anschließen.
- 4 Die Welle in der Lagerung axial ausrichten und einige Male drehen.
- 5 Die Gewindestifte im Innenring bei beiden Y-Spannlagerkopfeinheiten um das in der **Tabelle 1** auf **Seite 54** angegebene Anzugsmoment anziehen.
- 6 Bei Lagerungen an Wellenenden den Abschlussdeckel – soweit vorgesehen – in die hierfür vorhandene Ausnehmung in der Gehäusebohrung einsetzen.

Montageanleitungen für Y-Spannlagerkopfeinheiten

mit Gehäuse aus Grauguss und Exzenterringbefestigung

- 1 Die zwischen den beiden Lagerstellen vorgesehenen Bauteile auf der Welle montieren.
- 2 Die Y-Lager ohne den Exzenterring mit der der Wellensicherung entgegengesetzten Seite voran beidseits auf die vormontierte Welle aufschieben.
- 3 Die Welle mit den Y-Spannlagerkopfeinheiten jeweils in den Spannrahmen einbauen und die Spannbolzen anschließen.
- 4 Die Welle in der Lagerung axial ausrichten und einige Male drehen.
- 5 Den Exzenterring auf dem exzentrischen Ansatz am Innenring ansetzen und in Hauptdrehrichtung der Welle mit einem leichten Ruck darauf festsetzen – bei beiden Lagereinheiten.
- 6 Den Exzenterring mit Hilfe eines Hakenschlüssels mit Zapfen oder eines Hammers und Dorns endgültig festsetzen.
- 7 Den Gewindestift im Exzenterring bei beiden Y-Spannlagerkopfeinheiten um das in der **Tabelle 1** auf **Seite 54** angegebene Anzugsmoment anziehen.
- 8 Bei Lagerungen an Wellenenden den Abschlussdeckel – soweit vorgesehen – in die hierfür vorhandene Ausnehmung in der Gehäusebohrung einsetzen.

Aufbewahren der Y-Lager und Y-Lagereinheiten

Y-Lager und Y-Lagereinheiten werden normalerweise vor dem Verpacken mit einem Korrosionsschutzmittel behandelt und können in der Originalverpackung einige Jahre aufbewahrt werden. Voraussetzung ist jedoch, dass die relative Luftfeuchtigkeit im Lagerraum überschreitet und keine größeren Temperaturschwankungen auftreten und der Lagerraum selbst keinen Schwingungen und Erschütterungen ausgesetzt ist.

Y-Lager weisen unter Umständen nach längerer Aufbewahrungszeit anfangs ein höheres, dichtungsbedingtes Reibungsmoment auf als fabrikneue Lager. Auch kann nicht ausgeschlossen werden, dass die Schmierfähigkeit des eingefüllten Fettes nach längerer Aufbewahrungszeit nachgelassen hat.

Nicht mehr originalverpackte Y-Lager und Y-Lagereinheiten müssen ausreichend gegen Korrosion und Verschmutzung geschützt sein und mit der Komplettbezeichnung gekennzeichnet werden.



Bezeichnungen

Die Bezeichnungen der Y-Lager und Y-Lagereinheiten bestehen aus

- Vorsetzzeichen, die Baureihe und Bauform der Y-Lager bzw. Y-Lagereinheiten kennzeichnen
- Zahlen, die die Baugröße kennzeichnen
- Nachsetzzeichen, die von der Standardausführung abweichende Ausführungen und Varianten kennzeichnen

In den beiden folgenden Aufstellungen wird der Aufbau der Bezeichnungen näher erläutert und die Bedeutung der gebräuchlichsten Vorsetz- und Nachsetzzeichen erklärt:

- Bezeichnungsschema von Y-Lagern (→ **Tabelle 1, Seite 76**)
- Bezeichnungsschema von Y-Lagereinheiten (→ **Tabelle 2, Seite 77**)



Bezeichnungsschema von Y-Lagern

Bezeichnungsbeispiele	YAR 208-2RF/HV	YAR	2	08	2RF/HV
	YEL 203/15-2FW	YEL	2	03/15	2FW

Lagerreihe

YAR	Beidseitig verbreiteter Innenring, Gewindestifte im Innenring
YAT	Einseitig verbreiteter Innenring, Gewindestifte im Innenring
YEL	Beidseitig verbreiteter Innenring, Exzenterring mit Gewindestift
YET	Einseitig verbreiteter Innenring, Exzenterring mit Gewindestift
YHB	Beidseitig verbreiteter Innenring mit Sechskantbohrung
YHC	Beidseitig verbreiteter Innenring mit Sechskantbohrung
YQC	Beidseitig verbreiteter Innenring mit quadratischer Bohrung
YSA	Beidseitig symmetrisch verbreiteter Innenring

Maßreihe

2	Lager nach DIN 6261:1999 bzw. ISO 9628:2006
17262	Lager nach DIN 6251:1989 bzw. ISO 15:1998, Maßreihe 02, kugelige Außenringmantelfläche
17263	Lager nach DIN 6251:1989 bzw. ISO 15:1998, Maßreihe 03, kugelige Außenringmantelfläche

Bohrungsdurchmesser

	Lager für metrische Wellen
03/12	12 mm Bohrungsdurchmesser
03/15	15 mm Bohrungsdurchmesser
03	17 mm Bohrungsdurchmesser
04	20 mm Bohrungsdurchmesser
	bis
20	100 mm Bohrungsdurchmesser

Lager für Zollwellen

Dreistellige Ziffernkombinationen, aus der Bohrungszahl für das Lager der metrischen Grundausführung, der ersten Ziffer die Lagerbohrung in ganzen Inch und den beiden letzten Ziffern in Sechzehntel Inch,

z. B. 204-012	
-012	3/4 in. = 19,050 mm Bohrungsdurchmesser
-100	1 in. = 25,400 mm Bohrungsdurchmesser
	bis
-208	2 1/2 in. = 63,500 mm Bohrungsdurchmesser

Zusatzzeichen

Dichtungen

-	Standarddichtungen auf beiden Seiten
2F	Standarddichtungen mit vorgeschalteter Schleuderscheibe auf beiden Seiten
2LS8	Dichtscheiben aus synthetischem Kautschuk mit Stahlblecharmierung auf beiden Seiten des Lagers
2RF	Standarddichtungen mit vorgeschalteter Schleuderscheibe auf beiden Seiten
2RS1	Dichtscheiben aus synthetischem Kautschuk mit Stahlblecharmierung auf beiden Seiten des Lagers
VP076	Deckscheiben aus Stahlblech auf beiden Seiten des Lagers

Werkstoffe

HV	Lagerteile aus nichtrostendem Stahl + lebensmittelverträgliches Schmierfett
VE495	Verzinkte Lagerringe und Schleuderscheiben aus nichtrostendem Stahl + lebensmittelverträgliches Schmierfett
VL065	Innenring mit verzinkter Bohrung und Seitenflächen

Sonstige Merkmale

AH	Lager bzw. Lagereinheiten für Belüftungssysteme
C	Zylindrische Mantelfläche
G	Schmierut in der Außenringmantelfläche auf entgegengesetzter Seite der Befestigungsmöglichkeit
GR	Schmierut in der Außenringmantelfläche auf der Seite der Befestigungsmöglichkeit
K	Kegelige Bohrung, Kegel 1:12
U	Ohne Exzenterring
VT357	Lithium-Komplex-Seifenfett
W	Keine Nachschmiermöglichkeit
W64	Solid-Oil Schmierstofffüllung

Bezeichnungsschema von Y-Lagereinheiten

Bezeichnungsbeispiele FYTBK 30 TR

SY 1.1/2 TF

TUJ 50 TF

PFD 40

FY	TB	K	30	TR	
SY			1.1/2	TF	
TUJ			50	TF	
PF	D		40		

Kennzeichnung für die Gehäusebaureihe

	J steht für Abmessungen nach Norm JIS 1559-1995
FY(J)	Flanschlagergehäuse
P	Stehlagergehäuse aus Stahlblech
PF	Flanschlagergehäuse aus Stahlblech
SY(J)	Stehlagergehäuse
TU(J)	Spannlagerkopfgehäuse

Kennzeichen für die Gehäusebauform

-	Grundausführung; bei Flanschlagergehäusen: quadratisch
C	Rundes Flanschlagergehäuse
D	Dreieckiges Flanschlagergehäuse
F	Stehlagergehäuse mit verkürztem Fuß
H	Stehlagergehäuse mit niedriger Wellenmittenhöhe
M	Lagergehäuse mit größerer Aufnahmebohrung
T	Ovales Flanschlagergehäuse
TB	Ovales Flanschlagergehäuse
TF	Ovales Flanschlagergehäuse, nicht nachschmierbar

Kennzeichen für den Gehäusewerkstoff

-	Grauguss
K	Verbundwerkstoff
Z	Grauguss verzinkt
R	Nichtrostender Stahl

Kennzeichen für die Größe

	Lagereinheiten für Zollwellen: in Zoll, unverschlüsselt
12	12 mm Bohrungsdurchmesser
	bis
100	100 mm Bohrungsdurchmesser
	Lagereinheiten für Zollwellen: in Zoll, unverschlüsselt
3/4	$\frac{3}{4}$ in. = 19,05 mm Bohrungsdurchmesser
	bis
2 1/2	2 $\frac{1}{2}$ in. = 63,5 mm Bohrungsdurchmesser
	Lagergehäuse aus Grauguss oder Verbundwerkstoff
503	für Y-Lager der Größen 203, 203/12 und 203/15
	bis
520	für Y-Lager der Größe 220
	Lagergehäuse aus Stahlblech (werden nicht als Lagereinheit geliefert)
40	40 mm Bohrungsdurchmesser
	bis
90	90 mm Bohrungsdurchmesser

Kennzeichen für das eingebaute Lager

FM	Y-Lager mit Exzenterringbefestigung, Reihe YET 2
KF	Y-Lager mit Spannhülsenbefestigung, Reihe YSA 2-2FK
LF	Y-Lager mit SKF ConCentra-Befestigung
RM	Y-Lager mit Gewindestiftbefestigung, Reihe YAT 2
TF	Y-Lager mit Gewindestiftbefestigung, Reihe YAR 2-2F
TF	Y-Lager mit Gewindestiftbefestigung, Reihe YAR 2-2RF
WF	Y-Lager mit Exzenterringbefestigung, Reihe YEL 2-2F

Sonstige Merkmale

Siehe Tabelle 1 „Bezeichnungsschema von Y-Lagern“



Y-Lager

Bauformen und Baureihen	80
Sonderausführungen.....	81
Y-Lager mit Gewindestiftbefestigung	82
Lager aus Wälzlagerstahl.....	82
Lager mit verzinkten Lagerringen.....	83
Lager aus nichtrostendem Stahl	83
Y-Lager mit Exzenterringbefestigung	84
Y-Lager mit kegeliger Bohrung	85
Y-Lager mit normalem Innenring	85
Y-Lager mit Sechskant- oder Vierkantbohrung	86
Abdichtungen	87
Standarddichtung.....	87
Standarddichtung mit vorgeschalteter Schleuderscheibe	87
Mehrfachdichtung	87
RS1-Dichtscheiben	88
LS8-Dichtscheiben.....	88
Deckscheiben.....	88
Zulässige Betriebstemperaturen der Dichtungen	88
Allgemeine Lagerdaten	89
Abmessungen	89
Toleranzen	89
Lagerluft	90
Käfige	91
Fettfüllung	91
Montage.....	91
Produkttabellen	92
2.1 Y-Lager mit Gewindestiftbefestigung, für metrische Wellen	92
Zollwellen	94
2.2 Y-Lager mit Exzenterringbefestigung, für metrische Wellen	98
Zollwellen	100
2.3 Y-Lager mit Spannhülsenbefestigung, für metrische Wellen	102
Zollwellen	104
1.4 Y-Lager mit normalem Innenring für metrische Wellen	106

Bauformen und Baureihen

SKFY-Lager, in der Norm werden sie Spannlager genannt, basieren auf Rillenkugellagern der Reihen 62 bzw. 63 und stehen serienmäßig in verschiedenen Bauformen und Ausführungen zur Verfügung. Y-Lager sind beidseits abgedichtet, mit Schmierfett gefüllt und haben im Normalfall einen ein- oder beidseitig verbreiterten Innenring und eine kugelig ausgeführte Außenringmantelfläche (→ **Bild 1**).

Die einzelnen Bauformen der Y-Lager unterscheiden sich im Wesentlichen durch die Art ihrer Befestigung bzw. Verdrehsicherung auf der Welle. Diese erfolgt über:

- zwei Gewindestifte im Innenring (→ **Bild 2**)
- einen Exzenterring mit einem Gewindestift (→ **Bild 3**)
- eine Spannhülse (→ **Bild 4**)
- die Passung (→ **Bild 5**)
- die SKF ConCentra-Befestigung (→ **Bild 6**)

Zum SKF Standardsortiment gehören Y-Lager aus Wälzlagerstahl oder nichtrostendem Stahl sowie Y-Lager mit verzinkten Lagerringen.

Bild 1

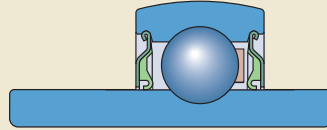


Bild 2

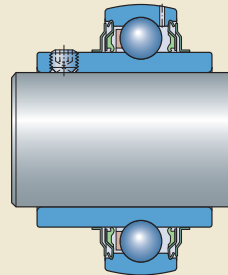


Bild 3

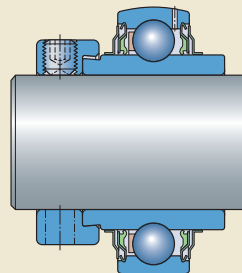


Bild 4

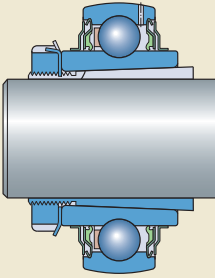


Bild 5

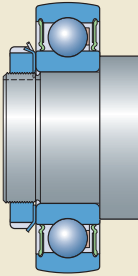
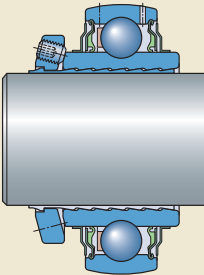


Bild 6



Y-Lager mit Gewindestiftbefestigung

Die Y-Lager mit zwei Gewindestiften im Innenring werden durch Festziehen der beiden, um 120° versetzten Gewindestifte mit Ringschneide auf der Welle befestigt. Sie sind für Lagerungen mit gleichbleibender, wie auch wechselnder Drehrichtung geeignet. Zwei Standardbaureihen stehen bei SKF zur Auswahl.

Die Y-Lager der Reihe YAT 2 haben einen einseitig verbreiterten Innenring und sind mit den robusten Standarddichtungen abgedichtet (→ Bild 7). Der Außenring ist serienmäßig mit zwei Schmierbohrungen versehen, die auf beiden Ringseiten um 120° versetzt angeordnet sind.

Die Y-Lager der Reihe YAR 2 haben einen beidseitig verbreiterten Innenring (→ Bild 8). Die mögliche Verkippung des Innenrings auf der Welle ist dadurch eingengt, was die Lager ruhiger laufen lässt. Die Abdichtung bei diesen Lagern besteht aus der robusten Standarddichtung und zusätzlichen

- Schleuderscheiben, Nachsetzzeichen 2F
- Schleuderscheiben mit anvulkanisierter Dichtlippe (= Mehrfachdichtung), Nachsetzzeichen 2RF

Der Außenring ist serienmäßig mit zwei Schmierbohrungen versehen, die auf beiden Ringseiten um 120° versetzt angeordnet sind.

Auf Anforderung können die Lager beider Reihen auch ohne Schmierbohrungen im Außenring geliefert werden. Diese Lager sind dann durch das Nachsetzzeichen W gekennzeichnet.

Lager aus Wälzlagerstahl

Die Y-Lager der Standardbaureihen YAT 2 und YAR 2 sind aus hochwertigem Wälzlagerstahl gefertigt, gehärtet und geschliffen. Zum Lieferumfang gehören Lager für metrische Wellen von 12 bis 100 mm und Zollwellen von 1/2 bis 3 inch (→ Produkttabellen auf Seite 92 bis 97).

Bild 7

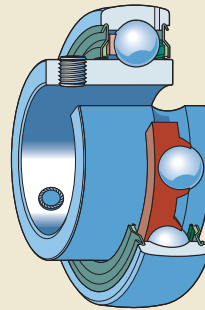
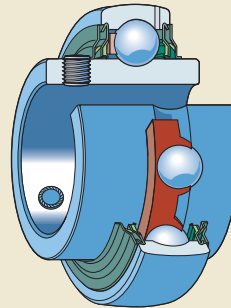


Bild 8



Lager mit verzinkten Lagerringen

Für den Einsatz in schwieriger, insbesondere korrosiver Umgebung, stehen die Y-Lager (Reihe YAR 2) mit beidseitig verbreitertem Innenring auch mit verzinkten Lagerringen zur Verfügung. Diese Lager, Reihenbezeichnung YAR 2-2RF/VE495, sind:

- mit der hochwirksamen Mehrfachdichtung bestückt, bei der die Schleuderscheibe aus nichtrostendem Stahlblech und die anvulkanisierte Dichtlippe aus einem lebensmittelverträglichen Acrylnitril-Butadien-Kautschuk (NBR) gefertigt ist.
- mit Gewindestiften aus nichtrostendem Stahl bestückt
- mit einem lebensmittelverträglichen Schmierfett gefüllt
- über zwei im Außenring auf beiden Ringseiten um 120° versetzt angeordnete Schmierbohrungen nachschmierbar

Zum SKF Lieferumfang gehören Lager für metrische Wellen von 20 bis 50 mm (→ Produkt-tabelle auf **Seite 92**).

Lager aus nichtrostendem Stahl

Bei diesen Y-Lagern mit beidseitig verbreitertem Innenring sind die Ringe, die Kugeln, die Stahlblechteile der Dichtung und die Gewindestifte aus nichtrostendem Stahl. Der Innenring ist beidseitig breiter ausgeführt. Die Lager haben die Reihenbezeichnung YAR 2-2RF/HV und sind:

- mit der hochwirksamen Mehrfachdichtung bestückt, deren anvulkanisierte Dichtlippe aus einem lebensmittelverträglichen Acrylnitril-Butadien-Kautschuk (NBR) gefertigt ist
- mit einem lebensmittelverträglichen Schmierfett gefüllt
- über eine Umfangsnut und eine Schmierbohrung im Außenring nachschmierbar

Zum Lieferumfang gehören Lager für metrische Wellen von 20 bis 50 mm und Zollwellen von $\frac{3}{4}$ bis $1\frac{15}{16}$ inch (→ Produkt-tabelle auf **Seite 92 bis 96**).

Bedingt durch den Werkstoff ist die dynamische Tragfähigkeit der Lager aus nichtrostendem Stahl geringer als die der Lager aus Wälzlagerstahl.

Y-Lager mit Exzenterringbefestigung

Die Y-Lager mit Exzenterring sollten vornehmlich in Lagerungen mit gleichbleibender Drehrichtung Verwendung finden. Bei diesen Lagern ist eine Seite des Innenrings mit einem exzentrischen Ansatz versehen, auf den der Exzenterring mit einer exzentrischen Ausdehnung aufgesetzt und in Drehrichtung der Welle gegenüber dem Innenring verdreht und festgezogen wird. Durch Festziehen des Gewindestifts wird der Exzenterring auf der Welle gesichert. Zwei Standardbaureihen stehen bei SKF zur Verfügung.

Die Y-Lager der Reihe YET 2 haben einen einseitig verbreiterten Innenring und sind mit den robusten Standarddichtungen auf beiden Seiten abgedichtet (→ **Bild 9**). Der Exzenterring der Lager für metrische Wellen ist verzinkt und der für Lager mit zölliger Bohrung ist brüniert). Der Außenring ist serienmäßig mit zwei Schmierbohrungen versehen, die auf beiden Ringseiten um 120° versetzt angeordnet sind.

Die Lager der Reihe YEL 2 haben einen beidseitig verbreiterten Innenring (→ **Bild 10**). Die mögliche Verkippung des Innenrings auf der Welle ist dadurch eingeengt, was die Lager ruhiger laufen lässt. Die Abdichtung bei diesen Lagern besteht aus der robusten Standarddichtung und zusätzlichen

- Schleuderscheiben, Nachsetzzeichen 2F
- Schleuderscheiben mit anvulkanisierter Dichtlippe (= Mehrfachdichtung), Nachsetzzeichen 2RF/VL065

Der Außenring ist serienmäßig mit zwei Schmierbohrungen versehen, die auf beiden Ringseiten um 120° versetzt angeordnet sind.

Auf Anforderung können die Lager beider Reihen auch ohne Schmierbohrungen im Außenring geliefert werden. Diese Lager sind dann durch das Nachsetzzeichen W gekennzeichnet.

Zum SKF Lieferumfang gehören Lager für metrische Wellen von 15 bis 60 mm und Lager für Zollwellen von $\frac{1}{2}$ bis $2\frac{7}{16}$ inch (→ Produkt-tabelle auf **Seite 98 bis 101**).

Bild 9

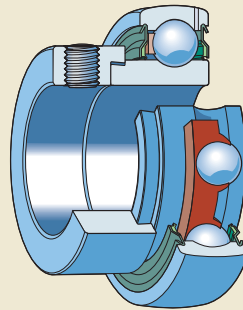


Bild 10

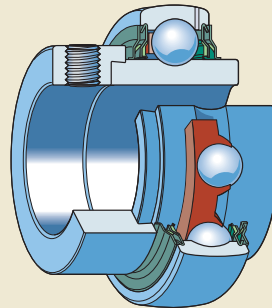
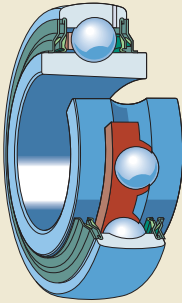


Bild 11



Y-Lager mit kegeliger Bohrung

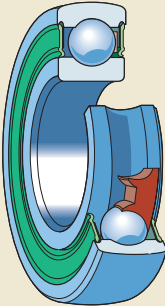
Die Y-Lager der Reihe YSA 2-2FK (→ **Bild 11**) haben einen beidseitig symmetrisch verbreiterten Innenring mit kegeliger Bohrung, Kegel 1:12. Sie können mit den Standard-Spannhülsen der Reihe H 23 auf der Welle festgesetzt werden. Die passende Spannhülse gehört nicht zum Lager und ist getrennt zu bestellen.

Die Y-Lager dieser Bauart sind mit den robusten Standarddichtungen ausgestattet, denen noch Schleuderscheiben aus Stahlblech vorgeschaltet sind. Der Außenring ist serienmäßig mit zwei Schmierbohrungen versehen, die auf beiden Ringseiten um 120° versetzt angeordnet sind.

Sie können sowohl bei Lagerungen mit gleichbleibender wie auch mit wechselnder Drehrichtung eingesetzt werden.

Zum SKF Lieferumfang gehören Lager mit 25 bis 65 mm Bohrungsdurchmesser. Sie können bei der Verwendung von Spannhülsen der Reihe H 23 auf Wellen mit 20 bis 60 mm Durchmesser festgesetzt werden (→ Produkttable auf **Seite 102**). Spannhülsen der Reihen HA 23, HE 23 bzw. HS 23 auf Wellen mit $\frac{3}{4}$ bis $2\frac{3}{8}$ inch Durchmesser festgesetzt werden (→ Produkttable ab **Seite 104**).

Bild 12



Y-Lager mit normalem Innenring

Die Y-Lager der Reihen 17262(00) 2RS1 und 17263(00) 2RS1 (→ **Bild 12**) werden mit Normaltoleranz in der Lagerbohrung gefertigt und durch entsprechende Passung auf der Welle radial festgesetzt. Sie haben keine Schmierbohrungen im Außenring. Diese Y-Lager unterscheiden sich von den Rillenkugellagern der Reihen 62 oder 63 lediglich durch die kugelige Außenringmantelfläche.

Diese Y-Lager sind besonders für Lagerungen geeignet, die Belastungen aus wechselnden Richtungen ausgesetzt sind und an die hohe Anforderungen an die Laufruhe gestellt werden. Gegenüber den übrigen Y-Lagern können sie auch deutlich höhere Axialbelastungen aufnehmen und zudem wesentlich schneller laufen.

Das SKF Lieferprogramm umfasst Lager für metrische Wellen von 17 bis 60 mm Durchmesser (→ Produkttable auf **Seite 106**).

Y-Lager mit Sechskantbohrung

Die Y-Lager mit Sechskantbohrung sind für Lagerungen konzipiert, die sehr hohe Momente übertragen müssen und bei denen die Verdreh-sicherung nur durch Formschluss möglich ist. Die Lager werden mit Plus-toleranz in der Bohrung gefertigt und sind daher besonders einfach zu montieren und demontieren. Sie werden über Umbauteile auf der Welle axial festgelegt.

Der Außenring hat standardmäßig eine kugelförmige Mantelfläche und keine Schmierbohrungen, was durch das Nachsetzzeichen W gekennzeichnet ist.

Die Lager der Reihen YHB 2 und YHC 2 haben eine Sechskantbohrung (→ **Bild 13**). Die Lager sind mit den robusten LS8-Dichtscheiben bestückt, die unter leichter Vorspannung auf der Innenring-schulter aufliegen.

Weitergehende Informationen wie auch die Liefer-möglichkeit von weiteren Lagern mit Sechskant- oder Vierkantbohrung sind beim Technischen SKF Beratungsservice anzufragen.

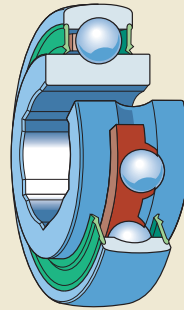


Bild 14

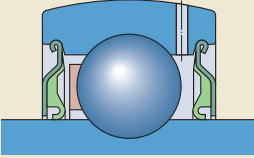


Bild 15

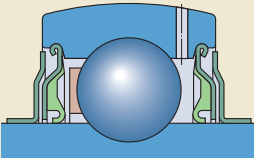
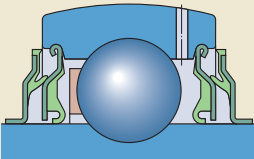


Bild 16



Abdichtungen

Y-Lager wurden ursprünglich für die Verwendung in landwirtschaftlichen Maschinen und Vorrichtungen entwickelt. Mit ein Grund, warum bei diesen Lagern von Anfang an besonderer Wert auf die Abdichtungen gelegt wurde. SKF-Y-Lager sind deshalb standardmäßig mit hochwirksamen, schleifenden Dichtungen ausgerüstet, die sich teilweise in ihrer Ausführung unterscheiden.

Standarddichtung

Die Standarddichtung bei den SKF-Y-Lagern ist eine robuste Berührungsdichtung. Diese besteht aus einer gepressten Stahlblechscheibe, auf deren Innenseite eine Dichtlippe aus Acrylnitril-Butadien-Kautschuk (NBR) anvulkanisiert ist (→ Bild 14). Die Stahlblechscheibe bildet einen engen Spalt mit der zylindrischen Mantelfläche der Innenringschulter und schützt die auf der Innenringschulter gleitende Dichtlippe wirkungsvoll gegen gröbere Verunreinigungen.

Standarddichtung mit vorgeschalteter Schleuderscheibe

Bei schwierigen Betriebsverhältnissen sollten die Lager mit beidseitig verbreitertem Innenring zum Einsatz kommen. Diese Lager sind mit den Standarddichtungen ausgerüstet, denen jeweils noch eine Schleuderscheibe vorangestellt ist (→ Bild 15). Y-Lager mit Standarddichtung und vorgeschalteten Schleuderscheiben sind durch das Nachsetzzeichen 2F gekennzeichnet. Die aus Stahlblech bzw. nichtrostendem Stahlblech gefertigten und auf dem Innenring angeordneten Schleuderscheiben verbessern wesentlich die Dichtwirkung, ohne die Reibung zu erhöhen.

Mehrfachdichtung

Für Lagerungen, die unter schwierigsten Verhältnissen lange betriebssicher laufen müssen, stehen die Y-Lager mit beidseitig verbreitertem Innenring zusätzlich noch mit einer hochwirksamen Mehrfachdichtung zur Verfügung.

Bei dieser Ausführung (→ Bild 16) weisen die vor der Standarddichtung angeordneten Schleuderscheiben aus Stahlblech bzw. nichtrostendem Stahlblech an der Innenseite noch eine anvulkanisierte Dichtlippe auf, die axial gegen die Stahlblechscheibe der Standarddich-

Y-Lager

tung abdichten. Der Raum zwischen der Dichtlippe und der Hauptdichtung ist außerdem mit Fett gefüllt, um die Dichtwirkung zusätzlich zu erhöhen.

RS1-Dichtscheiben

Die Y-Lager mit normalem Innenring, Reihen 17262(00) 2RS1 und 17263(00) 2RS1, sind mit den für die SKF Standard-Rillenkugellager entwickelten RS1 Dichtscheiben ausgerüstet (→ **Bild 17**). Diese dichten gegen die Innenringschulter und bestehen aus einem ölbeständigen, verschleißfesten Acrylnitril-Butadien-Kautschuk (NBR) und sind mit einer innenliegenden Stahlblecharmierung versehen.

LS8-Dichtscheiben

Die Dichtscheiben der Ausführung LS8 sind auf die bei Y-Lagern mit Sechskantbohrung, Reihe YHB 2 und YHC 2, in den meisten Fällen anzutreffenden Betriebsbedingungen abgestimmt (→ **Bild 18**). Sie sind aus Acrylnitril-Butadien-Kautschuk (NBR) gefertigt und mit einer Stahlblecharmierung versehen. Sie dichten mit leichter Vorspannung gegen die zylindrische Innenringschulter.

Deckscheiben

Y-Lager können auf Anforderung auch mit Deckscheiben geliefert werden (→ **Bild 19**), sie sind durch das Nachsetzzeichen VP076 gekennzeichnet.

Aufgrund der berührungsfreien Dichtungen laufen die Lager reibungsärmer, ihr Schutz gegenüber Verunreinigungen, insbesondere gegenüber Feuchtigkeit, ist jedoch eingeschränkt.

Zulässige Betriebstemperaturen der Dichtungen

Die Dichtscheiben können bei Betriebstemperaturen zwischen -30 und $+100$ °C eingesetzt werden. Kurzzeitig sind sogar Temperaturen bis $+120$ °C zulässig, was allerdings nachteilige Auswirkungen auf die Schmierfettfüllung zur Folge haben kann.

Bild 17

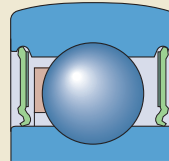


Bild 18

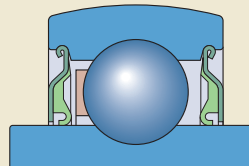
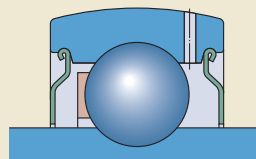


Bild 19



Allgemeine Lagerdaten

Abmessungen

- Die Reihen YAR 2, YET 2 und YEL 2 stimmen mit den Angaben in DIN 626 1:1999 bzw. ISO 9628:2006 überein.
- Die Reihen 17262(00) 2RS1 und 17263(00) 2RS1 entsprechen denen der Rillenkugellager der Reihen 62 bzw. 63 und damit DIN 616:2000 bzw. ISO 15:1998; die Außenringmantelfläche ist jedoch kugelförmig ausgeführt.
- Die Reihe YSA 2-2FK entspricht dem japanischen Standard JIS B 1558-1995.
- Die Reihen YAT 2, YHB 2, YHC 2 und YQC 2 sind nicht genormt, jedoch am Markt üblich.

Die Abmessungen der Spannhülsen der Reihe H 23, mit denen YSA 2-2FK Lager auf der Welle festgesetzt werden, entsprechen ISO 2982-1:1995.

Toleranzen

Die Y-Lager werden mit den in **Tabelle 1** angegebenen Durchmesser-toleranzen gefertigt. Die darin vorkommenden Symbole sind nachstehend erläutert.

Die Toleranzwerte für die Bohrung der Lager der Reihen YAT 2, YAR 2, YET 2 und YEL 2 sind gegenüber den Normwerten in DIN 626 1:1999 bzw. ISO 9628:2006 geringfügig eingengt.

Die Lager der Reihen 17262(00) 2RS1 und 17263(00) 2RS1 entsprechen DIN 620 2:1999 bzw. ISO 492:2002.

Die kegelige Bohrung der Lager der Reihe YSA 2-2FK, Kegel 1:12, wird mit Toleranzen gefertigt, die auf die Erfordernisse bei Spannhülsen der Reihe H 23 für metrische und zöllige Wellen abgestimmt sind.

Bei den Lagern mit Sechskantbohrung, Reihe YHB 2, YHC 2 und YQC 2 beträgt die Toleranz für die Schlüsselweite „a“ 0/+0,25 mm.

Symbole

- δ Nennmaß des Bohrungsdurchmessers
- Δ_{dmp} Abweichung des mittleren Bohrungsdurchmessers vom Nennmaß
- Δ Nennmaß des Außendurchmessers
- Δ_{Dmp} Abweichung des mittleren Außendurchmessers vom Nennmaß

Tabelle 1

Toleranzen der SKF Y-Lager

Nennmaß Durchmesser		Innenring Lager der Reihen YAT 2, YAR 2, YET 2, YEL 2				Außenring Alle Lager			
d, D		Δ_{dmp}		Δ_{dmp}		Δ_{Dmp}			
über	bis	ob.	unt.	ob.	unt.	ob.	unt.		
mm		μm				μm			
10	18	+15	+5	0	-8	-	-		
18	31,75	+18	+5	0	-10	-	-		
31,75	50,8	+19	+5	0	-12	0	-10		
50,8	80,962	+21	+5	0	-15	0	-10		
80,962	120	+25	+5	-	-	0	-15		
120	150	-	-	-	-	0	-15		
150	180	-	-	-	-	0	-20		

Radiale Lagerluft

Die Y-Lager werden serienmäßig mit der in **Tabelle 2** angegebenen radialen Lagerluft gefertigt, die für nicht eingebaute Lager bei Messlast null gelten. Die angegebenen Werte für die Lager der

- Reihen YAT, YAR, YET, YEL, YHC und YQC entsprechen der Normalluft, Klasse N, nach ISO 9628:2006
- Reihe YSA 2 K entsprechen der Lagerluft Klasse 3 nach ISO 9628:2006
- Reihen 17262(00)-2RS1 und 17263(00)-2RS1 entsprechen der Normalluft nach DIN 6204:2004 bzw. ISO 5373:1993. Die Werte entsprechen DIN 620-2:1991 bzw. ISO 5753:2002

Tabelle 2

Radiale Lagerluft von Y-Lagern

Bohrungskennzahl ¹⁾		Radiale Lagerluft von Y-Lagern der Reihen					
von	bis	YAT 2, YAR 2, YET 2, YEL 2 YHC 2		YSA 2 K		17262 (00) 17263(00)	
		min.	max.	min.	max.	min.	max.
–		µm					
03	03	10	25	–	–	3	18
04	04	12	28	–	–	5	20
05	06	12	28	23	41	5	20
07	08	13	33	28	46	6	20
09	10	14	36	30	51	6	23
11	13	18	43	38	61	8	28
14	16	20	51	–	–	–	–
17	20	24	58	–	–	–	–

¹⁾ Die Angaben für ein Y-Lager mit der Bohrungskennzahl 06, z. B. der Grundgröße YAR 2062F, gelten auch für alle Größenvarianten mit zölliger Bohrung, die darauf basieren, wie YAR 206-101-2F, YAR 206-102-2F, YAR 206-2F, YAR 206-103-2F, YAR 206-104-2F

Käfige

Die Y-Lager werden ausnahmslos mit einem im Spritzgussverfahren gefertigten, kugelgeführten Schnappkäfig aus glasfaserverstärktem Polyamid 66 ausgerüstet (→ Bild 20). Dieser Käfig zeichnet sich durch eine günstige Kombination von Festigkeit und Elastizität aus und kann werkstoffbedingt bei Temperaturen bis +120 °C eingesetzt werden, was allerdings nachteilige Auswirkungen auf die Schmierfettfüllung zur Folge haben kann.

Die Schmierstoffe, die in der Regel für Y-Lager verwendet werden, haben keine nachteilige Wirkung auf die Käfigmerkmale.



Fettfüllung

Alle SKF Y-Lager der Standardausführungen sind serienmäßig mit einem hochwertigen Langzeit-Lithium-Kalziumseifenfett der NLGI-Konsistenzklasse 2 gefüllt.

Bei den Y-Lagern aus nichtrostendem Stahl, Reihe YAR 22RF/HV, und mit verzinkten Lageringen, Reihe YAR 22RF/VE495, die für den Einsatz in Lebensmittel verarbeitenden Maschinen und in korrosiver Umgebung konzipiert sind, kommt ein lebensmittelverträgliches Aluminium-Komplexseifenfett mit synthetischem Kohlenwasserstofföl als Grundöl zum Einsatz.

Die Y-Lager mit Sechskantbohrung sind mit einem Lithium-Komplex-Seifenfett (Nachsetzzeichen VT357) der NLGI-Konsistenzklasse 3 gefüllt, das den freien Raum im Lager zu 60 bis 80 % ausfüllt. Dieses Fett weist eine gute Wasserbeständigkeit sowie ausgezeichnete Korrosionsschutzeigenschaften auf und stellt auch bei hohen Temperaturen noch eine wirksame Schmierung sicher.

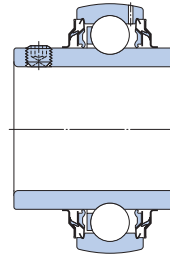
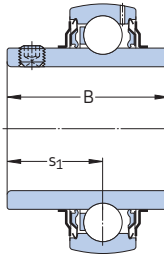
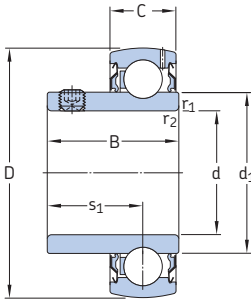
Ausführliche Angaben über die Schmierfette und zur Schmierung selbst enthält der Abschnitt *Schmierung und Wartung* **ab Seite 48**.

Montage

Die Montage von Y-Lagern hängt von der Art ihrer Befestigung auf der Welle und der Bauform der Lagereinheit ab, in die sie eingebaut sind. Hinweise auf die Arbeitsabläufe sind im Abschnitt *Montageanleitungen* **ab Seite 52** zu finden.

Die Y-Lager mit normalem Innenring werden wie konventionelle Rillenkugellager auf der Welle montiert.

Y-Lager mit Gewindestiftbefestigung, metrische Wellen
d 12 – 100 mm



YAT

YAR-2F

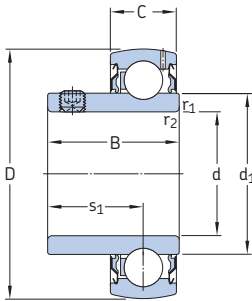
YAR-2RF

Abmessungen							Tragzahlen		Ermüdungs- grenz- belastung P_u	Grenz- drehzahl mit Wellen- toleranz h_6	Gewicht	Kurzzeichen
d	D	B	C	d_1	s_1	$r_{1,2}$ min	C	C_0				
mm							kN	kN	min^{-1}	kg	-	
12	40	27,4	12	24,2	15,9	0,3	9,56	4,75	0,2	9 500	0,11	YAR 203/12-2F
15	40	27,4	12	24,2	15,9	0,3	9,56	4,75	0,2	9 500	0,10	YAR 203/15-2F
17	40	22,1	12	24,2	15,9	0,3	9,56	4,75	0,2	9 500	0,07	YAT 203
	40	27,4	12	24,2	15,9	0,3	9,56	4,75	0,2	9 500	0,09	YAR 203-2F
20	47	25,5	14	28,2	18,3	0,6	12,7	6,55	0,28	8 500	0,11	YAT 204
	47	31	14	28,2	18,3	0,6	12,7	6,55	0,28	8 500	0,14	YAR 204-2F
	47	31	14	28,2	18,3	0,6	12,7	6,55	0,28	5 000	0,14	YAR 204-2RF
	47	31	14	28,2	18,3	0,6	10,8	6,55	0,28	5 000	0,14	YAR 204-2RF/HV
	47	31	14	28,2	18,3	0,6	12,7	6,55	0,28	5 000	0,14	YAR 204-2RF/VE495
25	52	27,2	15	33,7	19,5	0,6	14	7,8	0,335	7 000	0,14	YAT 205
	52	34,1	15	33,7	19,8	0,6	14	7,8	0,335	7 000	0,17	YAR 205-2F
	52	34,1	15	33,7	19,8	0,6	14	7,8	0,335	4 300	0,17	YAR 205-2RF
	52	34,1	15	33,7	19,8	0,6	11,9	7,8	0,335	4 300	0,18	YAR 205-2RF/HV
	52	34,1	15	33,7	19,8	0,6	14	7,8	0,335	4 300	0,18	YAR 205-2RF/VE495
30	62	30,2	18	39,7	21	0,6	19,5	11,2	0,475	6 300	0,23	YAT 206
	62	38,1	18	39,7	22,2	0,6	19,5	11,2	0,475	6 300	0,28	YAR 206-2F
	62	38,1	18	39,7	22,2	0,6	19,5	11,2	0,475	3 800	0,28	YAR 206-2RF
	62	38,1	18	39,7	22,2	0,6	16,3	11,2	0,475	3 800	0,29	YAR 206-2RF/HV
	62	38,1	18	39,7	22,2	0,6	19,5	11,2	0,475	3 800	0,29	YAR 206-2RF/VE495
	62	38,1	18	39,7	22,2	0,6	19,5	11,2	0,475	3 800	0,29	YAR 206-2RF/VE495
35	72	33	19	46,1	23,3	1	25,5	15,3	0,655	5 300	0,31	YAT 207
	72	42,9	19	46,1	25,4	1	25,5	15,3	0,655	5 300	0,41	YAR 207-2F
	72	42,9	19	46,1	25,4	1	25,5	15,3	0,655	3 200	0,41	YAR 207-2RF
	72	42,9	19	46,1	25,4	1	21,6	15,3	0,655	3 800	0,42	YAR 207-2RF/HV
	72	42,9	19	46,1	25,4	1	25,5	15,3	0,655	3 800	0,42	YAR 207-2RF/VE495
	72	42,9	19	46,1	25,4	1	25,5	15,3	0,655	3 800	0,42	YAR 207-2RF/VE495
40	80	36	21	51,8	25,3	1	30,7	19	0,8	4 800	0,43	YAT 208
	80	49,2	21	51,8	30,2	1	30,7	19	0,8	4 800	0,55	YAR 208-2F
	80	49,2	21	51,8	30,2	1	30,7	19	0,8	2 800	0,55	YAR 208-2RF
	80	49,2	21	51,8	30,2	1	24,7	19	0,8	2 800	0,56	YAR 208-2RF/HV
	80	49,2	21	51,8	30,2	1	30,7	19	0,8	2 800	0,56	YAR 208-2RF/VE495
	80	49,2	21	51,8	30,2	1	30,7	19	0,8	2 800	0,56	YAR 208-2RF/VE495
45	85	37	22	56,8	25,8	1	33,2	21,6	0,915	4 300	0,48	YAT 209
	85	49,2	22	56,8	30,2	1	33,2	21,6	0,915	4 300	0,60	YAR 209-2F
	85	49,2	22	56,8	30,2	1	33,2	21,6	0,915	2 400	0,60	YAR 209-2RF

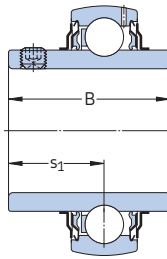
Abmessungen							Tragzahlen		Ermüdungs- grenz- belastung P_u	Grenz- drehzahl mit Wellen- toleranz h6	Gewicht	Kurzzeichen
d	D	B	C	d_1	s_1	$r_{1,2}$ min	C	C_0				
mm							kN		kN	min^{-1}	kg	–
50	90	38,8	22	62,5	27,6	1	35,1	23,2	0,98	4 000	0,54	YAT 210
	90	51,6	22	62,5	32,6	1	35,1	23,2	0,98	4 000	0,69	YAR 210-2F
	90	51,6	22	62,5	32,6	1	35,1	23,2	0,98	2 200	0,69	YAR 210-2RF
	90	51,6	22	62,5	32,6	1	29,6	23,2	0,98	2 200	0,69	YAR 210-2RF/HV
	90	51,6	22	62,5	32,6	1	35,1	23,2	0,98	2 200	0,69	YAR 210-2RF/VE495
55	100	55,6	25	69,1	33,4	1	43,6	29	1,25	3 600	0,94	YAR 211-2F
	100	55,6	25	69,1	33,4	1	43,6	29	1,25	1 900	0,94	YAR 211-2RF
60	110	65,1	26	75,6	39,7	1,5	52,7	36	1,53	3 400	1,30	YAR 212-2F
	110	65,1	26	75,6	39,7	1,5	52,7	36	1,53	1 800	1,30	YAR 212-2RF
65	120	68,3	27	82,5	42,9	1,5	57,2	40	1,7	3 000	1,70	YAR 213-2F
	120	68,3	27	82,5	42,9	1,5	57,2	40	1,7	1 600	1,70	YAR 213-2RF
70	125	69,9	28	87	39,7	1,5	62,4	45	1,86	2 800	1,85	YAR 214-2F
75	130	73,3	29	92	46,1	1,5	66,3	49	2,04	2 600	2,05	YAR 215-2F
80	140	77,9	30	97,4	47,7	2	72,8	53	2,16	2 400	2,45	YAR 216-2F
85	150	81	34	105	50,8	2	83,2	62	2,4	2 200	3,20	YAR 217-2F
90	160	89	36	112,5	54	2	95,6	72	2,7	2 000	4,00	YAR 218-2F
100	180	98,4	40	124,5	63,4	2	124	93	3,35	1 900	5,25	YAR 220-2F

Y-Lager mit Gewindestiftbefestigung, Zollwellen

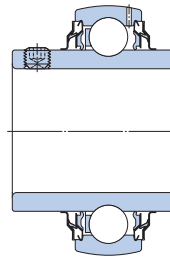
d $1/2 - 1\ 7/16$ in



YAT



YAR-2F

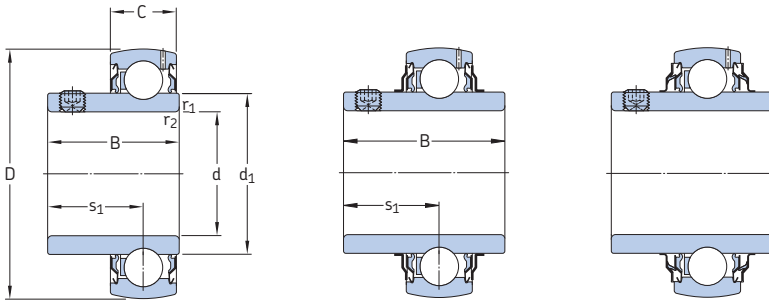


YAR-2RF

Abmessungen							Trag- zahlen		Ermüdungs- grenz- belastung		Grenz- drehzahl mit Wellen- toleranz h6		Gewicht Kurzzeichen
d	D	B	C	d ₁	s ₁	r _{1,2} min	C	stat. C ₀	P _u				
in./mm							lbf/kN		lbf/kN	min ⁻¹	lb/kg	-	
1/2 12,7	1.5748	1.08	0.47	0.95	0.63	0.01	2 150	1 070	50	9 500	0.27	YAR 203-008-2F	
	40	27,4	12	24,2	15,9	0,3	9,56	4,75	0,2				0,12
5/8 15,875	1.5748	1.08	0.47	0.95	0.63	0.01	2 150	1 070	50	9 500	0.23	YAR 203-010-2F	
	40	27,4	12	24,2	15,9	0,3	9,56	4,75	0,2				0,11
	1.5748	0.89	0.47	0.95	0.63	0.01	2 150	1 070	50				0.21
	40	22,5	12	24,2	16	0,3	9,56	4,75	0,2	0,10			
3/4 19,05	1.8504	1.22	0.55	1.11	0.72	0.02	2 860	1 470	60	8 500	0.36	YAR 204-012-2F	
	47	31	14	28,2	18,3	0,6	12,7	6,55	0,28				0,17
	1.8504	1.22	0.55	1.11	0.72	0.02	2 860	1 470	60	5 000	0.36	YAR 204-012-2RF	
	47	31	14	28,2	18,3	0,6	12,7	6,55	0,28				0,16
	1.8504	1.22	0.55	1.11	0.72	0.02	2 860	1 470	60	8 500	0.34	YAR 204-012-2F/AH	
	47	31	14	28,2	18,3	0,6	12,7	6,55	0,28				0,16
	1.8504	1.22	0.55	1.11	0.72	0.02	2 430	1 470	60	5 000	0.36	YAR 204-012-2RF/HV	
	47	31	14	28,2	18,3	0,6	10,8	6,55	0,28				0,16
1.8504	1.00	0.55	1.11	0.72	0.02	2 860	1 470	60	8 500	0.31	YAT 204-012		
47	25,5	14	28,2	18,3	0,6	12,7	6,55	0,28				0,14	
7/8 22,225	2.0472	1.07	0.59	1.33	0.77	0.02	3 150	1 760	80	7 000	0.37	YAT 205-014	
	52	27,2	15	33,7	19,5	0,6	14	7,8	0,335				0,17
15/16 23,813	2.0472	1.34	0.59	1.33	0.78	0.02	3 150	1 760	80	7 000	0.47	YAR 205-015-2F	
	52	34,1	15	33,7	19,8	0,6	14	7,8	0,335				0,21
	2.0472	1.07	0.59	1.33	0.77	0.02	3 150	1 760	80				0.40
	52	27,2	15	33,7	19,5	0,6	14	7,8	0,335	0,18			
1 25,4	2.0472	1.34	0.59	1.33	0.78	0.02	3 150	1 760	80	7 000	0.43	YAR 205-100-2F	
	52	34,1	15	33,7	19,8	0,6	14	7,8	0,335				0,19
	2.0472	1.34	0.59	1.33	0.78	0.02	3 150	1 760	80	4 300	0.43	YAR 205-100-2RF	
	52	34,1	15	33,7	19,8	0,6	14	7,8	0,335				0,19
	2.0472	1.34	0.59	1.33	0.78	0.02	3 150	1 760	80	7 000	0.43	YAR 205-100-2F/AH	
	52	34,1	15	33,7	19,8	0,6	14	7,8	0,335				0,19
	2.0472	1.34	0.59	1.33	0.78	0.02	2 680	1 760	80	4 300	0.43	YAR 205-100-2RF/HV	
	52	34,1	15	33,7	19,8	0,6	11,9	7,8	0,335				0,19
	2.0472	1.07	0.59	1.33	0.77	0.02	3 150	1 760	80	7 000	0.36	YAT 205-100	
	52	27,2	15	33,7	19,5	0,6	14	7,8	0,335				0,16
1 1/16 26,988	2.4409	1.50	0.71	1.56	0.87	0.02	4 390	2 520	110	6 300	0.76	YAR 206-101-2F	
	62	38,1	18	39,7	22,2	0,6	19,5	11,2	0,475				0,34

Abmessungen							Trag- zahlen dyn. C	stat. C ₀	Ermüdungs- grenz- belastung P _u	Grenz- drehzahl mit Wellen- toleranz h ₆	Gewicht	Kurzzeichen
d	D	B	C	d ₁	s ₁	r _{1,2} min						
in./mm							lbf/kN	lbf/kN	min ⁻¹	lb/kg	–	
1 1/8 28,575	2.4409 62	1.50 38,1	0.71 18	1.56 39,7	0.87 22,2	0.02 0,6	4 390 19,5	2 520 11,2	110 0,475	6 300 0,34	0.76	YAR 206-102-2F
1 3/16 30,163	2.4409 62	1.50 38,1	0.71 18	1.56 39,7	0.87 22,2	0.02 0,6	4 390 19,5	2 520 11,2	110 0,475	6 300 0,31	0.68	YAR 206-103-2F
	2.4409 62	1.50 38,1	0.71 18	1.56 39,7	0.87 22,2	0.02 0,6	4 390 19,5	2 520 11,2	110 0,475	6 300 0,31	0.68	YAR 206-103-2F/AH
	2.4409 62	1.22 31	0.71 18	1.56 39,7	0.87 22	0.04 1,19,5	4 390 11,2	2 520 0,475	110 0,475	6 300 0,28	0.62	YAT 206-103
	2.4409 62	1.5 38,1	0.71 18	1.56 39,7	0.87 22,2	0.02 0,6	3 670 16,3	2 520 11,2	110 0,475	3 800 0,29	0.64	YAR 206-103-2RF/HV
1 1/4 31,75	2.4409 62	1.50 38,1	0.71 18	1.56 39,7	0.87 22,2	0.02 0,6	4 390 19,5	2 520 11,2	110 0,475	6 300 0,28	0.62	YAR 206-104-2F
	2.8346 72	1.69 42,9	0.75 19	1.82 46,1	1.00 25,4	0.04 1,25,5	5 740 15,3	3 440 0,655	150 15,3	5 300 0,52	1.15	YAR 207-104-2F
	2.8346 72	1.69 42,9	0.75 19	1.82 46,1	1.00 25,4	0.04 1,25,5	5 740 15,3	3 440 0,655	150 15,3	3 200 0,46	1.00	YAR 207-104-2RF
	2.8346 72	1.69 42,9	0.75 19	1.82 46,1	1.00 25,4	0.04 1,21,6	4 860 15,3	3 440 0,655	150 15,3	3 800 0,52	1.15	YAR 207-104-2RF/HV
	2.4409 62	1.22 31	0.71 18	1.56 39,7	0.87 22	0.04 1,19,5	4 390 11,2	2 520 0,475	110 0,475	6 300 0,28	0.61	YAT 206-104
1 5/16 33,338	2.8346 72	1.69 42,9	0.75 19	1.82 46,1	1.00 25,4	0.04 1,25,5	5 740 15,3	3 440 0,655	150 15,3	5 300 0,48	1.05	YAR 207-105-2F
1 3/8 34,925	2.8346 72	1.69 42,9	0.75 19	1.82 46,1	1.00 25,4	0.04 1,25,5	5 740 15,3	3 440 0,655	150 15,3	5 300 0,46	1.00	YAR 207-106-2F
	2.8346 72	1.69 42,9	0.75 19	1.81 46,1	1.00 25,4	0.04 1,21,6	4 860 15,3	3 440 0,655	3 800 15,3	0.93 0,42	0.93	YAR 207-106-2RF/HV
1 7/16 36,513	2.8346 72	1.69 42,9	0.75 19	1.82 46,1	1.00 25,4	0.04 1,25,5	5 740 15,3	3 440 0,655	150 15,3	5 300 0,42	0.93	YAR 207-107-2F
	2.8346 72	1.69 42,9	0.75 19	1.82 46,1	1.00 25,4	0.04 1,21,6	4 860 15,3	3 440 0,655	150 15,3	3 800 0,43	0.95	YAR 207-107-2RF/HV
	3.1496 80	1.94 49,2	0.83 21	2.04 51,8	1.19 30,2	0.04 1,30,7	6 910 19	4 280 0,8	180 19	4 800 0,70	1.55	YAR 208-107-2F
	2.8346 72	1.38 35	0.75 19	1.82 46,1	1.00 25,5	0.04 1,25,5	5 740 15,3	3 440 0,655	150 15,3	5 300 0,38	0.83	YAT 207-107

Y-Lager mit Gewindestiftbefestigung, Zollwellen
d 1 1/2 – 2 15/16 in.



YAT

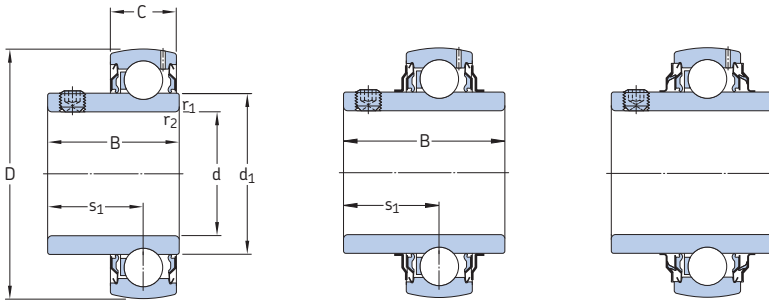
YAR-2F

YAR-2RF

Abmessungen							Trag- zahlen		Ermüdungs- grenz- belastung		Grenz- drehzahl mit Wellen- toleranz h6		Gewicht Kurzzeichen
d	D	B	C	d ₁	s ₁	r _{1,2} min	C	stat. C ₀	P _u	min ⁻¹	lb/kg	-	
in./mm							lbf/kN		lbf/kN				
1 1/2 38,1	3.1496	1.94	0.83	2.04	1.19	0.04	6 910	4 280	180	4 800	1.30	YAR 208-108-2F	
	80	49,2	21	51,8	30,2	1	30,7	19	0,8		0,59		
3.1496	1.94	0.83	2.04	1.19	0.04		6 910	4 280	180	2 800	1.30	YAR 208-108-2RF	
	80	49,2	21	51,8	30,2	1	30,7	19	0,8		0,59		
3.3465	1.94	0.87	2.24	1.19	0.04		7 470	4 860	210	4 300	1.89	YAR 209-108-2F	
	85	49,2	22	56,8	30,2	1	33,2	21,6	0,915		0,86		
3.1496	1.57	0.83	2.04	1.12	0.04		6 910	4 280	180	4 800	1.29	YAT 208-108	
	80	40	21	51,8	28,5	1	30,7	19	0,8		0,58		
3.1496	1.94	0.83	2.04	1.19	0.04		5 560	4 280	180	2 800	1.25	YAR 208-108-2RF/HV	
	80	49,2	21	51,8	30,2	1	24,7	19	0,8		0,56		
1 9/16 39,688	3.1496	1.94	0.83	2.04	1.19	0.04	6 910	4 280	180	4 300	1.40	YAR 208-109-2F	
	80	49,2	21	51,8	30,2	1	30,7	19	0,8		0,64		
1 5/8 41,275	3.3465	1.94	0.87	2.24	1.19	0.04	7 470	4 860	210	4 300	1.75	YAR 209-110-2F	
	85	49,2	22	56,8	30,2	1	33,2	21,6	0,915		0,79		
1 11/16 42,863	3.3465	1.94	0.87	2.24	1.19	0.04	7 470	4 860	210	4 300	1.65	YAR 209-111-2F	
	85	49,2	22	56,8	30,2	1	33,2	21,6	0,915		0,75		
3.3465	1.63	0.87	2.24	1.20	0.04		7 470	4 860	210	4 300	1.40	YAT 209-111	
	85	41,5	22	56,8	30,5	1	33,2	21,6	0,915		0,65		
1 3/4 44,45	3.3465	1.94	0.87	2.24	1.19	0.04	7 470	4 860	210	4 300	1.35	YAR 209-112-2F	
	85	49,2	22	56,8	30,2	1	33,2	21,6	0,915		0,62		
3.3465	1.94	0.87	2.24	1.19	0.04		7 470	4 860	210	2 400	1.35	YAR 209-112-2RF	
	85	49,2	22	56,8	30,2	1	33,2	21,6	0,915		0,62		
3.3465	1.63	0.87	2.24	1.20	0.04		7 470	4 860	210	4 300	1.35	YAT 209-112	
	85	41,5	22	56,8	30,5	1	33,2	21,6	0,915		0,60		
1 15/16 49,213	3.5433	2.03	0.87	2.46	1.28	0.04	7 900	5 220	220	4 000	1.70	YAR 210-115-2F	
	90	51,6	22	62,5	32,6	1	35,1	23,2	0,98		0,78		
3.5433	2.03	0.87	2.46	1.28	0.04		7 900	5 220	220	2 200	1.70	YAR 210-115-2RF	
	90	51,6	22	62,5	32,6	1	35,1	23,2	0,98		0,78		
3.5433	2.03	0.87	2.46	1.28	0.04		6 660	5 220	220	2 200	1.70	YAR 210-115-2RF/HV	
	90	51,6	22	62,5	32,6	1	29,6	23,2	0,98		0,78		
3.5433	2.03	0.87	2.46	1.28	0.04		7 900	5 220	220	2 200	1.70	YAR 210-115-2RF/VE495	
	90	51,6	22	62,5	32,6	1	35,1	23,2	0,98		0,78		
3.5433	1.69	0.87	2.46	1.26	0.04		7 900	5 220	220	4 000	1.50	YAT 210-115	
	90	43	22	62,5	32	1	35,1	23,2	0,98		0,67		

Abmessungen							Trag- zahlen dyn. C	stat. C ₀	Ermüdungs- grenz- belastung P _u	Grenz- drehzahl mit Wellen- toleranz h ₆	Gewicht	Kurzzeichen	
d	D	B	C	d ₁	s ₁	r _{1,2} min							
in./mm							lbf/kN		lbf/kN	min ⁻¹	lb/kg	–	
2 50,8	3.9370	2.19	0.98	2.72	1.32	0.04	9 810	6 530	280	3 600	2.45	YAR 211-200-2F	
	100	55,6	25	69,1	33,4	1	43,6	29	1,25		1,10		
	3.9370	2.19	0.98	2.72	1.32	0.04	9 810	6 530	280	1 900	2.45	YAR 211-200-2RF	
	100	55,6	25	69,1	33,4	1	43,6	29	1,25		1,10		
	3.9370	1.77	0.98	2.72	1.28	0.04	9 810	6 530	280	3 600	2.30	YAT 211-200	
	100	45	25	69,1	32,5	1	43,6	29	1,25		1,05		
	2 3/16 55,563	3.9370	2.19	0.98	2.72	1.32	0.04	9 810	6 530	280	3 600	2.30	YAR 211-203-2F
		100	55,6	25	69,1	33,4	1	43,6	29	1,25		1,05	
3.9370		2.19	0.98	2.72	1.32	0.04	9 810	6 530	280	3 600	2.30	YAR 211-203-2F/AH	
	100	55,6	25	69,1	33,4	1	43,6	29	1,25		1,05		
	4.3307	2.56	1.02	2.98	1.56	0.06	11 860	8 100	340	3 400	3.75	YAR 212-203-2F	
	110	65,1	26	75,6	39,7	1,5	52,7	36	1,53		1,70		
2 1/4 57,15	4.3307	2.56	1.02	2.98	1.56	0.06	11 860	8 100	340	3 400	3.55	YAR 212-204-2F	
	110	65,1	26	75,6	39,7	1,5	52,7	36	1,53		1,60		
	4.3307	1.91	1.02	2.98	1.38	0.06	11 860	8 100	340	3 400	2.75	YAT 212-204	
	110	48,5	26	75,6	35	1,5	52,7	36	1,53		1,25		
	2 7/16 61,913	4.3307	2.56	1.02	2.98	1.56	0.06	11 860	8 100	340	3 400	3.00	YAR 212-207-2F
		110	65,1	26	75,6	39,7	1,5	52,7	36	1,53		1,35	
4.3307		1.91	1.02	2.98	1.38	0.06	11 860	8 100	340	3 400	2.75	YAT 212-207	
	110	48,5	26	75,6	35	1,5	52,7	36	1,53		1,25		
	4.9213	2.75	1.10	3.43	1.56	0.06	14 040	9 900	420	2 800	5.40	YAR 214-207-2F	
	125	69,93	28	87	39,7	1,5	62,4	44	1,86		2,45		
2 1/2 63,5	4.7244	2.69	1.06	3.25	1.69	0.06	12 870	9 000	380	3 000	4.20	YAR 213-208-2F	
	120	68,3	27	82,5	42,9	1,5	57,2	40	1,7		1,90		
	4.7244	2.69	1.06	3.25	1.69	0.06	12 870	9 000	380	1 600	4.20	YAR 213-208-2RF	
	120	68,3	27	82,5	42,9	1,5	57,2	40	1,7		1,90		
	4.9213	2.75	1.10	3.43	1.56	0.06	14 040	9 900	420	2 800	5.30	YAR 214-208-2F	
125	69,93	28	87	39,7	1,5	62,4	44	1,86		2,40			
2 11/16 68,263	4.7244	2.69	1.06	3.25	1.69	0.06	12 870	9 000	380	3 000	3.75	YAR 213-211-2F	
	120	68,3	27	82,5	42,9	1,5	57,2	40	1,7		1,70		
2 15/16 74,613	5.1181	2.88	1.14	3.62	1.82	0.06	14 920	11 030	460	2 600	4.85	YAR 215-215-2F	
	130	73,3	29	92	46,1	1,5	66,3	49	2,04		2,20		
	5.1181	2.11	1.14	3.62	1.54	0.06	14 920	11 030	460	2 600	4.65	YAT 215-215	
	130	53,5	29	92	39	1,5	66,3	49	2,04		2,10		

Y-Lager mit Gewindestiftbefestigung, Zollwellen
d 3 in.



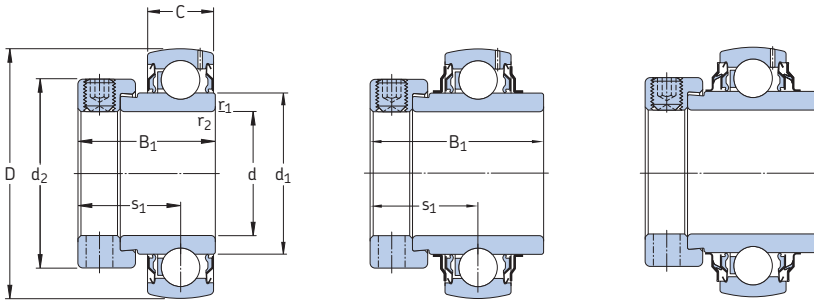
YAT

YAR-2F

YAR-2RF

Abmessungen							Trag- zahlen		Ermüdungs- grenz- belastung P_u	Grenz- drehzahl mit Wellen- toleranz h6	Gewicht	Kurzzeichen
d	D	B	C	d_1	s_1	$r_{1,2}$ min	dyn. C	stat. C_0				
in./mm							lbf/kN		lbf/kN	min ⁻¹	lb/kg	-
3 76,2	5.5118	3.07	1.18	3.83	1.88	0.08	16 400	11 900	486	2 400	6.30	YAR 216-300-2F
	140	77,9	30	97,4	47,7	2	72,8	53	2,16		2,85	
	5.5118	2.19	1.18	3.83	1.54	0.08	16 370	11 920	490	2 400	5.20	YAT 216-300
	140	55,5	30	97,4	39	2	72,8	53	2,16		2,35	

**Y-Lager mit Exzenterringbefestigung, metrische Wellen
d 15 – 60 mm**



YET

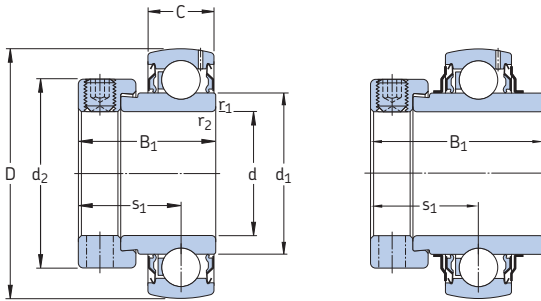
YEL-2F

YEL-2RF/VL065

Abmessungen								Tragzahlen dyn. stat.		Ermüdungs- grenz- belastung P_u	Grenz- drehzahl mit Wellen- toleranz h_6	Gewicht kg	Kurzzeichen
d	D	B_1	C	d_1	d_2	s_1	$r_{1,2}$ min	C	C_0				
mm								kN	kN	kN	min^{-1}	kg	-
15	40	28,6	12	24,2	27,2	22,1	0,3	9,56	4,75	0,2	9 500	0,12	YET 203/15
17	40	28,6	12	24,2	27,2	22,1	0,3	9,56	4,75	0,2	9 500	0,10	YET 203
20	47	31	14	28,2	32,4	23,5	0,6	12,7	6,55	0,28	8 500	0,18	YET 204
	47	31	14	28,2	32,4	23,5	0,6	12,7	6,55	0,28	8 500	0,18	YET 204/VL065
	47	43,7	14	28,2	32,4	26,6	0,6	12,7	6,55	0,28	8 500	0,19	YEL 204-2F
	47	43,7	14	28,2	32,4	26,6	0,6	12,7	6,55	0,28	5 000	0,19	YEL 204-2RF/VL065
25	52	31	15	33,7	37,4	23,5	0,6	14	7,8	0,335	7 000	0,18	YET 205
	52	31	15	33,7	37,4	23,5	0,6	14	7,8	0,335	7 000	0,18	YET 205/VL065
	52	44,4	15	33,7	37,4	26,9	0,6	14	7,8	0,335	7 000	0,24	YEL 205-2F
	52	44,4	15	33,7	37,4	26,9	0,6	14	7,8	0,335	4 300	0,24	YEL 205-2RF/VL065
30	62	35,7	18	39,7	44,1	26,7	0,6	19,5	11,2	0,475	6 300	0,30	YET 206
	62	35,7	18	39,7	44,1	26,7	0,6	19,5	11,2	0,475	6 300	0,30	YET 206/VL065
	62	48,4	18	39,7	44,1	30,1	0,6	19,5	11,2	0,475	6 300	0,36	YEL 206-2F
	62	48,4	18	39,7	44,1	30,1	0,6	19,5	11,2	0,475	3 900	0,36	YEL 206-2RF/VL065
35	72	38,9	19	46,1	51,1	29,4	1	25,5	15,3	0,655	5 300	0,44	YET 207
	72	38,9	19	46,1	51,1	29,4	1	25,5	15,3	0,655	5 300	0,44	YET 207/VL065
	72	51,1	19	46,1	51,1	32,3	1	25,5	15,3	0,655	5 300	0,55	YEL 207-2F
	72	51,1	19	46,1	51,1	32,3	1	25,5	15,3	0,655	3 200	0,55	YEL 207-2RF/VL065
40	80	43,7	21	51,8	56,5	32,7	1	30,7	19	0,8	4 800	0,59	YET 208
	80	43,7	21	51,8	56,5	32,7	1	30,7	19	0,8	4 800	0,59	YET 208/VL065
	80	56,3	21	51,8	56,5	34,9	1	30,7	19	0,8	4 800	0,67	YEL 208-2F
	80	56,3	21	51,8	56,5	34,9	1	30,7	19	0,8	2 800	0,67	YEL 208-2RF/VL065
45	85	43,7	22	56,8	62	32,7	1	33,2	21,6	0,915	4 300	0,65	YET 209
	85	56,3	22	56,8	62	34,9	1	33,2	21,6	0,915	4 300	0,74	YEL 209-2F
50	90	43,7	22	62,5	67,2	32,7	1	35,1	23,2	0,98	4 000	0,70	YET 210
	90	62,7	22	62,5	67,2	38,1	1	35,1	23,2	0,98	4 000	0,89	YEL 210-2F
55	100	48,4	25	69,1	74,5	36,4	1	43,6	29	1,25	3 600	0,90	YET 211
	100	71,4	25	69,1	74,5	43,6	1	43,6	29	1,25	3 600	1,20	YEL 211-2F
60	110	53,1	26	75,6	82	39,6	1,5	52,7	36	1,53	3 400	1,30	YET 212
	110	77,8	26	75,6	82	46,8	1,5	52,7	36	1,53	3 400	1,60	YEL 212-2F

Y-Lager mit Exzenterringbefestigung, Zollwellen

d 1/2 – 2 7/16 in



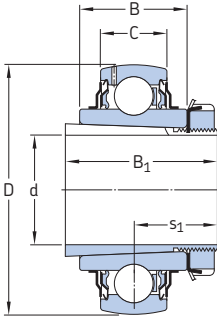
YET

YEL-2F

Abmessungen								Trag- zahlen dyn. C	stat. C ₀	Ermüdungs- grenz- belastung P _u	Grenz- drehzahl mit Wellen- toleranz h6	Gewicht	Kurzzeichen
d	D	B ₁	C	d ₁	d ₂	s ₁	r _{1,2} min						
in./mm								lbf/kN		lbf/kN	min ⁻¹	lb/kg	–
1/2 12,7	1.5748	1.47	0.47	0.95	1.07	0.92	0.01	2 150	1 070	45	9 500	0.33	YEL 203-008-2F
	40	37,3	12	24,2	27,2	23,4	0,3	9,56	4,75	0,2		0,15	
	1.5748	1.13	0.47	0.95	1.07	0.87	0.01	2 150	1 070	50	9 500	0.29	YET 203-008
	40	28,6	12	24,2	27,2	22,1	0,3	9,56	4,75	0,2		0,13	
3/4 19,05	1.8504	1.72	0.55	1.11	1.28	1.05	0.02	2 860	1 470	60	8 500	0.44	YEL 204-012-2F
	47	43,7	14	28,2	32,4	26,6	0,6	12,7	6,55	0,28		0,20	
	1.8504	1.22	0.55	1.11	1.28	0.93	0.02	2 860	1 470	60	8 500	0.38	YET 204-012
	47	31	14	28,2	32,4	23,5	0,6	12,7	6,55	0,28		0,17	
1 25,4	2.0472	1.22	0.59	1.33	1.47	0.93	0.02	3 150	1 760	80	7 000	0.40	YET 205-100
	52	31	15	33,7	37,4	23,5	0,6	14	7,8	0,335		0,18	
	2.0472	1.75	0.59	1.33	1.47	1.06	0.02	3 150	1 760	80	7 000	0.53	YEL 205-100-2F
	52	44,4	15	33,7	37,4	26,9	0,6	14	7,8	0,335		0,24	
1 1/8 28,575	2.4409	1.91	0.71	1.56	1.74	1.19	0.02	4 390	2 520	110	6 300	0.86	YEL 206-102-2F
	62	48,4	18	39,7	44,1	30,1	0,6	19,5	11,2	0,475		0,39	
	2.4409	1.41	0.71	1.56	1.74	1.05	0.02	4 390	2 520	110	6 300	0.73	YET 206-102
	62	35,7	18	39,7	44,1	26,7	0,6	19,5	11,2	0,475		0,33	
1 3/16 30,163	2.4409	1.91	0.71	1.56	1.74	1.19	0.02	4 390	2 520	110	6 300	0.82	YEL 206-103-2F
	62	48,4	18	39,7	44,1	30,1	0,6	19,5	11,2	0,475		0,37	
	2.4409	1.41	0.71	1.56	1.74	1.05	0.02	4 390	2 520	110	6 300	0.68	YET 206-103
	62	35,7	18	39,7	44,1	26,7	0,6	19,5	11,2	0,475		0,31	
1 1/4 31,75	2.8346	2.01	0.75	1.82	2.01	1.27	0.04	5 740	3 440	150	5 300	1.30	YEL 207-104-2F
	72	51,1	19	46,1	51,1	32,3	1	25,5	15,3	0,655		0,60	
	2.8346	1.41	0.75	1.82	2.01	1.05	0.02	5 740	3 440	150	5 300	0.64	YET 206-104
	72	35,7	18	39,7	44,1	26,7	0,6	19,5	11,2	0,475		0,29	
1 5/16 33,338	2.8346	1.53	0.75	1.82	2.01	1.16	0.04	5 740	3 440	150	5 300	1.10	YET 207-104
	72	38,9	19	46,1	51,1	29,4	1	25,5	15,3	0,655		0,51	
	2.8346	1.53	0.75	1.82	2.01	1.16	0.04	5 740	3 440	150	5 300	1.25	YET 207-105
	72	38,9	19	46,1	51,1	29,4	1	25,5	15,3	0,655		0,56	
1 3/8 34,925	2.8346	2.01	0.75	1.82	2.01	1.27	0.04	5 740	3 440	150	5 300	1.20	YEL 207-106-2F
	72	51,1	19	46,1	51,1	32,3	1	25,5	15,3	0,655		0,55	
	2.8346	1.53	0.75	1.82	2.01	1.16	0.04	5 740	3 440	150	5 300	1.05	YET 207-106
	72	38,9	19	46,1	51,1	29,4	1	25,5	15,3	0,655		0,47	

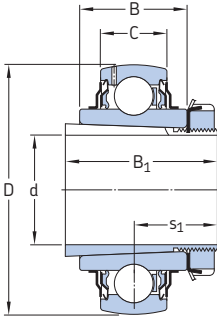
Abmessungen										Ermüdungs- grenz- belastung P_u	Grenz- drehzahl mit Wellen- toleranz h_6	Gewicht	Kurzzeichen	
d	D	B_1	C	d_1	d_2	s_1	$r_{1,2}$ min	Trag- zahlen dyn. C	stat. C_0					
in./mm										lbf/kN	lbf/kN	min ⁻¹	lb/kg	-
1 7/16 36,513	2.8346	2.01	0.75	1.82	2.01	1.27	0.04	5 740	3 440	150	5 300	1.15	YEL 207-107-2F	
	72	51,1	19	46,1	51,1	32,3	1	25,5	15,3	0,655		0,53		
	2.8346	1.53	0.75	1.82	2.01	1.16	0.04	5 740	3 440	150	5 300	1.15	YET 207-107	
	72	38,9	19	46,1	51,1	29,4	1	25,5	15,3	0,655		0,44		
1 1/2 38,1	3.1496	1.72	0.83	2.04	2.22	1.29	0.04	6 910	4 280	180	4 800	1.40	YET 208-108	
	80	43,7	21	51,8	56,5	32,7	1	30,7	19	0,8		0,63		
	3.1496	2.22	0.83	2.04	2.22	1.37	0.04	6 910	4 280	180	4 800	1.70	YEL 208-108-2F	
	80	56,3	21	51,8	56,5	34,9	1	30,7	19	0,8		0,77		
1 1 1/16 42,863	3.3465	2.22	0.87	2.24	2.44	1.37	0.04	7 470	4 860	210	4 300	1.95	YEL 209-111-2F	
	85	56,3	22	56,8	62	34,9	1	33,2	21,6	0,915		0,88		
	3.3465	1.72	0.87	2.24	2.44	1.29	0.04	7 470	4 860	210	4 300	1.65	YET 209-111	
	85	43,7	22	56,8	62	32,7	1	33,2	21,6	0,915		0,74		
1 3/4 44,45	3.3465	2.22	0.87	2.24	2.44	1.37	0.04	7 470	4 860	210	4 300	1.75	YEL 209-112-2F	
	85	56,3	22	56,8	62	34,9	1	33,2	21,6	0,915		0,80		
	3.3465	1.72	0.87	2.24	2.44	1.29	0.04	7 470	4 860	210	4 300	1.55	YET 209-112	
	85	43,7	22	56,8	62	32,7	1	33,2	21,6	0,915		0,70		
1 15/16 49,213	3.5433	2.47	0.87	2.46	2.65	1.50	0.04	7 900	5 220	220	4 000	2.05	YEL 210-115-2F	
	90	62,7	22	62,5	67,2	38,1	1	35,1	23,2	0,98		0,94		
2 50,8	3.9370	2.81	0.98	2.72	2.93	1.72	0.04	9 810	6 530	280	3 600	3.30	YEL 211-200-2F	
	100	71,4	25	69,1	74,5	43,6	1	43,6	29	1,25		1,50		
2 3/16 55,563	3.9370	2.81	0.98	2.72	2.93	1.72	0.04	9 810	6 530	280	3 600	2.85	YEL 211-203-2F	
	100	71,4	25	69,1	74,5	43,6	1	43,6	29	1,25		1,30		
2 7/16 61,913	4.3307	3.06	1.02	2.98	3.23	1.84	0.06	11 860	8 100	340	3 400	3.75	YEL 212-207-2F	
	110	77,8	26	75,6	82	46,8	1,5	52,7	36	1,53		1,70		
	4.3307	2.09	1.02	2.98	3.23	1.84	0.06	11 860	8 100	340	3 400	2.65	YET 212-207	
	110	53,1	26	75,6	82	46,8	1,5	52,7	36	1,53		1,20		

Y-Lager mit Spannhülsenbefestigung, metrische Wellen
d 20 – 60 mm



Abmessungen			Tragzahlen				Ermüdungs- grenz- belastung P_u	Grenz- drehzahl mit Wellen- toleranz h6	Gewicht Lager + Spann- hülse kg	Kurzzzeichen Lager –	Spann- hülse	
d	D	B	B_1	C	s_1	dyn. C						stat. C_0
mm							kN	kN	min^{-1}			
20	52	24	35	15	20	14	7,8	0,335	7 000	0,22	YSA 205-2FK	H 2305
25	62	28	38	18	22	19,5	11,2	0,475	6 300	0,33	YSA 206-2FK	H 2306
30	72	30,5	43	19	24,3	25,5	15,3	0,655	5 300	0,47	YSA 207-2FK	H 2307
35	80	33,9	46	21	27	30,7	19	0,8	4 800	0,69	YSA 208-2FK	H 2308
40	85	35	50	22	28,5	33,2	21,6	0,915	4 300	0,77	YSA 209-2FK	H 2309
45	90	37	55	22	30,5	35,1	23,2	0,98	4 000	0,88	YSA 210-2FK	H 2310
50	100	40	59	25	32,5	43,6	29	1,25	3 600	1,10	YSA 211-2FK	H 2311
55	110	42,5	62	26	34,3	52,7	36	1,53	3 400	1,40	YSA 212-2FK	H 2312
60	120	43,5	65	27	35,8	57,2	40	1,7	3 000	1,70	YSA 213-2FK	H 2313

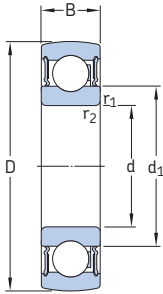
Y-Lager mit Spannhülsenbefestigung, Zollwellen
 $d \frac{3}{4} - 2 \frac{3}{8}$ in.



Abmessungen		Trag- zahlen		Ermüdungs- grenz- belastung P_u	Grenz- drehzahl mit Wellen- toleranz h_6	Gewicht Lager + Spann- hülse	Kurzzeichen Lager	Spann- hülse			
d	D	B	B_1						C	s_1	dyn. C
in./mm				lbf/kN	lbf/kN	min ⁻¹	lb/kg	-			
$\frac{3}{4}$ 19,05	2.0472 52	0.95 24	1.38 35	0.59 15	0.79 20	3 150 14	1 760 7,8	80 0,335	7 000	0.49 0,22	YSA 205-2FK HE 2305
$\frac{15}{16}$ 23,813	2.4409 62	1.10 28	1.50 38	0.71 18	0.87 22	4 390 20	2 520 11,2	110 0,475	6 300	0.77 0,35	YSA 206-2FK HA 2306
1 25,4	2.4409 62	1.10 28	1.50 38	0.71 18	0.87 22	4 390 20	2 520 11,2	110 0,475	6 300	0.73 0,33	YSA 206-2FK HE 2306
$\frac{1 \frac{1}{16}}$ 30,163	2.8346 72	1.20 30,5	1.69 43	0.75 19	0.96 24,3	5 740 26	3 440 15,3	150 0,655	5 300	1.05 0,47	YSA 207-2FK HA 2307
$\frac{1 \frac{1}{4}}$ 31,75	3.1496 80	1.34 33,9	1.81 46	0.83 21	1.06 27	6 910 31	4 280 19	180 0,8	4 800	1.50 0,69	YSA 208-2FK HE 2308
$\frac{1 \frac{7}{16}}$ 36,513	3.3465 85	1.38 35	1.97 50	0.87 22	1.12 28,5	7 470 33	4 860 21,6	210 0,915	4 300	1.80 0,81	YSA 209-2FK HA 2309
$\frac{1 \frac{1}{2}}$ 38,1	3.3465 85	1.38 35	1.97 50	0.87 22	1.12 28,5	7 470 33	4 860 21,6	210 0,915	4 300	1.70 0,77	YSA 209-2FK HE 2309
$\frac{1 \frac{5}{8}$ 41,275	3.5433 90	1.46 37	2.17 55	0.87 22	1.20 30,5	7 900 35	5 220 23,2	220 0,98	4 000	2.05 0,94	YSA 210-2FK HS 2310
$\frac{1 \frac{11}{16}}$ 42,863	3.5433 90	1.46 37	2.17 55	0.87 22	1.20 30,5	7 900 35	5 220 23,2	220 0,98	4 000	2 0,91	YSA 210-2FK HA 2310
$\frac{1 \frac{3}{4}}$ 44,45	3.5433 90	1.46 37	2.17 55	0.87 22	1.20 30,5	7 900 35	5 220 23,2	220 0,98	4 000	1.95 0,88	YSA 210-2FK HE 2310
$\frac{1 \frac{15}{16}}$ 49,213	3.937 100	1.58 40	2.32 59	0.98 25	1.28 32,5	9 810 44	6 530 29	280 1,25	3 600	2.45 1,10	YSA 211-2FK HA 2311
2 50,800	3.937 100	1.58 40	2.32 59	0.98 25	1.28 32,5	9 810 44	6 530 29	280 1,25	3 600	2.45 1,10	YSA 211-2FK HE 2311 B
$\frac{2 \frac{1}{8}}$ 53,975	4.3307 110	1.67 42,5	2.44 62	1.02 26	1.35 34,3	11 860 53	8 100 36	340 1,53	3 400	3.10 1,40	YSA 212-2FK HS 2312
$\frac{2 \frac{3}{16}}$ 55,563	4.7244 120	1.71 43,5	2.56 65	1.06 27	1.41 35,8	12 870 57	9 000 40	380 1,7	3 000	4.20 1,90	YSA 213-2FK HA 2313

Abmessungen							Trag- zahlen dyn. C	Ermüdungs- grenz- stat. C ₀	belastung P _u	Grenz- drehzahl mit Wellen- toleranz h6	Gewicht Lager mit Spannhülse	Kurzzeichen Lager	Spann- hülse
d	D	B	B ₁	C	s ₁								
in./mm							lbf/kN	lbf/kN	min ⁻¹	lb/kg	-		
2 1/4 57,15	4,7244 120	1,71 43,5	2,56 65	1,06 27	1,41 35,8	12 870 57	9 000 40	380 1,7	3 000	3,95 1,80	YSA 213-2FK	HE 2313	
2 3/8 60,325	4,7244 120	1,71 43,5	2,56 65	1,06 27	1,41 35,8	12 870 57	9 000 40	380 1,7	3 000	3,75 1,70	YSA 213-2FK	HS 2313	

**Y-Lager mit normalem Innenring, metrische Wellen
d 17 – 60 mm**



Abmessungen					Tragzahlen		Ermüdungs- grenz- belastung P_u	Grenz- drehzahl	Gewicht	Kurzzeichen
d	D	B	d_1	$r_{1,2}$ min	dyn.	stat. C_0				
mm					kN	kN	min^{-1}	kg	-	
17	40	12	24,2	0,6	9,56	4,75	0,2	12 000	0,056	1726203-2RS1
20	47	14	28,5	1	12,7	6,55	0,28	10 000	0,095	1726204-2RS1
25	52	15	34	1	14	7,8	0,335	8 500	0,11	1726205-2RS1
	62	17	36,6	1,1	22,5	11,6	0,49	7 500	0,20	1726305-2RS1
30	62	16	40,3	1	19,5	11,2	0,475	7 500	0,18	1726206-2RS1
	72	19	44,6	1,1	28,1	16	0,67	6 300	0,30	1726306-2RS1
35	72	17	46,9	1,1	25,5	15,3	0,655	6 300	0,25	1726207-2RS1
	80	21	49,6	1,5	33,2	19	0,815	6 000	0,40	1726307-2RS1
40	80	18	52,6	1,1	30,7	19	0,8	5 600	0,32	1726208-2RS1
	90	23	56,1	1,5	41	24	1	5 000	0,55	1726308-2RS1
45	85	19	57,6	1,1	33,2	21,6	0,915	5 000	0,37	1726209-2RS1
	100	25	62,1	1,5	52,7	31,5	1,34	4 500	0,73	1726309-2RS1
50	90	20	62,5	1,1	35,1	23,2	0,98	4 800	0,41	1726210-2RS1
	110	27	68,7	2	61,8	38	1,6	4 300	0,95	1726310-2RS1
55	100	21	69	1,5	43,6	29	1,25	4 300	0,54	1726211-2RS1
60	110	22	75,5	1,5	52,7	36	1,53	4 000	0,70	1726212-2RS1



Y-Stehlagereinheiten

Bauformen und Baureihen	112
Y-TECH Stehlagereinheiten	113
Y-Stehlagereinheiten mit Gussgehäuse	113
Y-Stehlagereinheiten mit Stahlblechgehäuse	116
Allgemeine Angaben	116
Abmessungen.....	116
Toleranzen	117
Radiale Lagerluft.....	117
Werkstoffe.....	117
Belastbarkeit der Gehäuse.....	117
Abschlussdeckel.....	118
Befestigung auf der Aufspanfläche	118
Fettfüllung	118
Montage.....	118
Produkttabellen	120
3.1 Y-TECH Stehlagereinheiten mit Gewindestiftbefestigung, metrische Wellen.....	120
3. Yereinheiten mit Gussgehäuse und Gewindestiftbefestigung, metrische Wellen	122
Zollwellen	126
3.3 Y-Stehlagereinheiten mit Gussgehäuse und Exzenterringbefestigung, metrische Wellen	134
Zollwellen	136
3.4 Y-Stehlagereinheiten mit Gussgehäuse und Spannhülsenbefestigung, metrische Wellen	142
Zollwellen	144
3.5 Y-Stehlagereinheiten mit verkürztem Gussgehäuse und Gewindestiftbefestigung, metrische Wellen	148
1.6 Y-Stehlagereinheiten mit verkürztem Gussgehäuse und Exzenterringbefestigung, metrische Wellen	150
3.7 Y-Stehlagereinheiten mit Stahlblechgehäuse und Gewindestiftbefestigung, metrische Wellen	152
Zollwellen	156
1.8 Y-Stehlagereinheiten mit Stahlblechgehäuse und Exzenterringbefestigung, metrische Wellen	158
Zollwellen	160

Bauformen und Baureihen

Die SKFY-Stehlagereinheiten sind serienmäßig in einer Vielzahl verschiedener Ausführungsformen lieferbar. Das Standardsortiment umfasst Y-Stehlagereinheiten mit Gehäuse aus:

- Polyamid bzw. Polyester (→ **Bild 1**) die so genannten Y-TECH Stehlagereinheiten
- Grauguss (→ **Bild 2**)
- Stahlblech (→ **Bild 3**)

Die Befestigung dieser Lagereinheiten auf der Welle kann wahlweise erfolgen über

- zwei Gewindestifte
- enterring mit einem Gewindestift
- eine Spannhülse

In Abhängigkeit von Baureihe, Größe und Ausführung des integrierten Lagers stehen die Lagereinheiten mit drei unterschiedlichen Dichtungen zur Verfügung. Diese können sein:

- die Standarddichtung
- die Standarddichtung mit vorgeschalteter Schleuderscheibe
- die hochwirksame Mehrfachdichtung, Nachsetzzeichen der Lagereinheit TR

Ausführliche Informationen über die in den Lagereinheiten integrierten Y-Lager enthält der Abschnitt *Y-Lager* ab **Seite 79**.

Die ab Vorrat lieferbaren SKFY-Stehlagereinheiten sind in den Produkttabellen aufgeführt. Daneben können aber auch im Eigenbau maßgeschneiderte Stehlagereinheiten angefertigt werden, wenn die Gehäuse und Lager getrennt bestellt werden. Welche Kombinationen bei den Y-Stehlagereinheiten im Einzelnen möglich sind bzw. standardmäßig zur Verfügung stehen, zeigt die Matrix auf den **Seiten 114** und **115**.

Bild 1



Bild 2



Bild 3



Y-TECH Stehlagereinheiten

Die SKF Y-TECH-Stehlagereinheiten haben ein schwarzes Gehäuse aus Verbundwerkstoff und können nicht nachgeschmiert werden. Sie sind für Lagerungen konzipiert, die in schwierigem Umfeld bei langen Betriebszeiten ohne Wartung zuverlässig arbeiten müssen.

Die Y-TECH-Stehlagereinheiten der Reihe SYK stehen in zwei Ausführungsvarianten zur Verfügung; entweder mit den Y-Lagern der Reihe YAR 2-4F, Nachsetzzeichen der Lagereinheit TF, oder der Reihe YAR 2-2RF, Nachsetzzeichen der Lagereinheit TR. Diese Einheiten werden auf der Welle mit zwei Gewindestiften festgesetzt (→ Bild 4). Sie gehören zum Standardsortiment und sind ab Vorrat lieferbar.

Informationen über weitere Y-TECH Stehlagereinheiten für die Lebensmittelindustrie enthält der Abschnitt Anwendungsoptimierte Kugellagereinheiten ab Seite 274.

Y-Stehlagereinheiten mit Gussgehäuse

Y-Stehlagereinheiten mit Gehäuse aus Grauguss sind über einen Schmiernippel im Gehäuse nachschmierbar. Dies macht sie besonders geeignet für Lagerungen, die

- in ungünstigem Umfeld eingesetzt werden sollen
- bei hohen Drehzahlen laufen
- bei hohen Temperaturen laufen
- relativ hoch belastet sind

Bei den SKF Y-Flanschlagereinheiten mit Gussgehäuse stehen vier verschiedene Gehäusebauformen zur Auswahl. Dies sind:

- Baureihe SY(J) mit zwei länglichen Schraubenlöchern in den Gehäusefüßen und genormter Wellenmittenhöhe (→ Bild 5)
- Baureihe SYH mit zwei länglichen Schraubenlöchern in den Gehäusefüßen und verringerter Wellenmittenhöhe
- Baureihe SYM mit zwei länglichen Schraubenlöchern in den Gehäusefüßen. Mittelschwere Ausführung mit höherer Tragfähigkeit.
- Baureihe SYF(J) mit verkürztem Fuß und zwei Gewindebohrungen in der Aufstandsfläche (→ Bild 6)

Bild 4



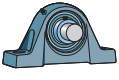






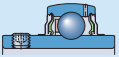
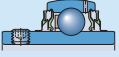
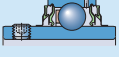
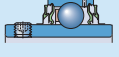


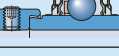
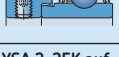
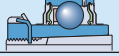

Bild 5





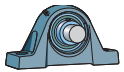
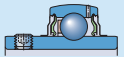
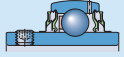
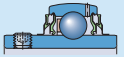

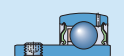
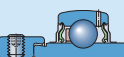



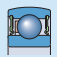
Bild 6



Y-Stehlagereinheiten

Y-Lagereinheit 	Y-Stehlagergehäuse					
						
Y-Lager	SYK 5(00)	SY 5(00)	SYJ 5(00)	SYH 5(00)	SYM 5(00)	SYF 5(00)
YAR 2-2F 	SYK .. TF 20-40 mm	SY .. TF 12-65 mm 1/2-2 15/16 in. ¹⁾	SYJ .. TF 20-100 mm 3/4-2 1/2 in.	SYH .. TF 1/2-2 7/16 in.	SYM .. TF 1 7/16-3 in.	SYF .. TF 20-50 mm 3/4-1 3/4 in. ¹⁾
YAR 2-2RF 	SYK .. TR 20-40 mm	SY .. TR 20-60 mm 3/4-2 1/2 in. ¹⁾	20-65 mm ¹⁾ 3/4-2 1/2 in. ¹⁾	-	-	20-50 mm ¹⁾ 3/4-1 3/4 in. ¹⁾
YAR 2-2RF/HV 	20-40 mm ¹⁾ 3/4-1 1/2 in. ¹⁾	20-50 mm 3/4-1 15/16 in.	20-50 mm 3/4-1 15/16 in.	-	-	20-50 mm 3/4-1 15/16 in.
YAR 2-2RF/ VE495 	20-40 mm ¹⁾	20-50 mm	20-50 mm	-	-	20-50 mm
YAT 2 	20-40 mm ¹⁾	17-50 mm ¹⁾	20-50 mm ¹⁾	-	-	20-50 mm ¹⁾
YEL 2-2F 	20-40 mm ¹⁾	SY .. WF 20-60 mm 1 7/16-1 15/16 in.	20-60 mm ¹⁾	SYH .. WF 3/4-2 7/16 in.	-	20-50 mm ¹⁾
YEL 2-2RF/ VL065 	20-40 mm ¹⁾	20-40 mm ¹⁾	20-40 mm ¹⁾	-	-	20-40 mm ¹⁾
YET 2 	20-40 mm ¹⁾	SY .. FM 15-60 mm 3/4-1 1/2 in. ¹⁾	20-60 mm ¹⁾ 3/4-1 1/2 in. ¹⁾	SYH .. FM 1-2 in.	-	SYF .. FM 20-50 mm 3/4-1 1/2 in. ¹⁾
YSA 2-2FK auf der Spannhülse 	20-35 mm ¹⁾ 3/4-1 1/4 in. ¹⁾	20-60 mm ¹⁾ 3/4-2 3/8 in. ¹⁾	SYJ .. KF 20-60 mm 3/4-2 3/8 in.	-	-	20-45 mm ¹⁾ 3/4-1 3/4 in. ¹⁾
17262(00) 	20-40 mm ¹⁾	17-60 mm ¹⁾	20-60 mm ¹⁾	-	-	20-50 mm ¹⁾

¹⁾ Die Teile sind getrennt zu bestellen.

Y-Lagereinheit	Y-Stehlagergehäuse	
		
 Y-Lager	SYFJ 5(00)	P 40 – P 85
 YAR 2-2F	SYFJ .. TF 20–50 mm $\frac{3}{4}$ –1 $\frac{3}{4}$ in. ¹⁾	12–45 mm ¹⁾ $\frac{1}{2}$ –1 $\frac{3}{4}$ in. ¹⁾
 YAR 2-2RF	20–50 mm ¹⁾ $\frac{3}{4}$ –1 $\frac{3}{4}$ in. ¹⁾	12–45 mm ¹⁾ $\frac{3}{4}$ –1 $\frac{3}{4}$ in. ¹⁾
 YAR 2-2RF/HV	20–50 mm $\frac{3}{4}$ –1 $\frac{15}{16}$ in.	20–40 mm ¹⁾ $\frac{3}{4}$ –1 $\frac{1}{2}$ in. ¹⁾
 YAR 2-2RF/ VE495	20–50 mm	20–40 mm ¹⁾
 YAT 2	20–50 mm ¹⁾	17–45 mm ¹⁾ $\frac{5}{8}$ –1 $\frac{3}{4}$ in. ¹⁾
 YEL 2-2F	20–50 mm ¹⁾	12–45 mm ¹⁾ $\frac{1}{2}$ –1 $\frac{3}{4}$ in. ¹⁾
 YEL 2-2RF/ VL065	20–40 mm ¹⁾	20–40 mm ¹⁾
 YET 2	SYFJ .. FM 20–50 mm $\frac{3}{4}$ –1 $\frac{1}{2}$ in. ¹⁾	15–45 mm ¹⁾ $\frac{1}{2}$ –1 $\frac{3}{4}$ in. ¹⁾
 YSA 2-2FK auf der Spannhülse	12–45 mm ¹⁾ $\frac{3}{4}$ –1 $\frac{3}{4}$ in. ¹⁾	20–40 mm ¹⁾ $\frac{3}{4}$ –1 $\frac{1}{2}$ in. ¹⁾
 17262(00)	20–50 mm ¹⁾	17–45 mm ¹⁾

¹⁾ Teile müssen separat bestellt werden.

Y-Stehlagereinheiten mit Stahlblechgehäuse

Die Y-Flanschlagereinheiten mit Stahlblechgehäuse (→ **Bild 7**) sind für einfache Lagerungen konzipiert, die nur geringen Belastungen ausgesetzt sind und relativ langsam umlaufen. Die Gehäuse sind zweiteilig und haben keine Nachschmiermöglichkeit. Bei den Lagereinheiten aus Stahlblech sind

- das zweiteilige Gehäuse
- das Lager
- und, wenn erforderlich, der Einlagering getrennt zu bestellen.

Dies hat unter anderem den Vorteil, dass beliebig viele Kombinationen möglich sind.

Für diese Y-Stehlagereinheiten stehen Einlageringe aus Acrylnitril-Butadien-Kautschuk (NBR), Reihe RIS 2, (→ **Bild 8**) zur Verfügung, um das Laufgeräusch zu mindern und Schwingungen zu dämpfen. Die Einlageringe geben dem Lager auch „Spielraum“ im Gehäuse, um z. B. Wellendehnungen auszugleichen.

Die Lagereinheiten mit Einlagering sind ebenfalls in den Produkttabellen aufgeführt. Ausführliche Angaben über Einlageringe enthält der Abschnitt *Gestaltung der Lagerungen* auf **Seite 45 und 46**.

Allgemeine Lagerdaten

Abmessungen

Die Hauptanschlussmaße der Y-Stehlagergehäuse entsprechen bei der Baureihe

- SY den Normen DIN 626 2:1999 bzw. ISO 3228:1993; ausgenommen das Gehäuse SY 514 U, dessen Wellenmittenhöhe H_1 geringfügig von den genormten Werten abweicht.
- SY 5(00) U den Normen DIN 626 2:1999 bzw. ISO 3228:1993; ausgenommen die Wellenmittenhöhe H_1 , die bei einigen Gehäusegrößen unterschiedlich ist.
- SYH den Normen DIN 626 2:1999 bzw. ISO 3228:1993; ausgenommen die Wellenmittenhöhe H_1 , die niedriger ist.
- SYJ der japanischen Norm JIS B 1559-1995.
- P den Normen DIN 626 2:1999 bzw. ISO 3228:1993; ausgenommen die Wellenmittenhöhe H_1 , die geringfügig von den genormten Werten abweicht.

Bild 7



Bild 8



Die Gehäuse der Lagereinheiten SYF, SYFJ und SYM sind nicht genormt, entsprechen aber allgemein üblichen Festlegungen.

Toleranzen

Die Toleranz für die Wellenmittenhöhe H_1 (→ Bild 9)

- $\pm 0,25$ mm bei den Einheiten bis einschließlich 40 mm Lagerbohrung, ausgenommen den Einheiten der SYK Reihen mit einer Toleranz von $\pm 0,31$ mm, und
- $\pm 0,30$ mm bei den größeren Einheiten.

Bei den Y-Lagereinheiten mit Gehäuse aus Verbundwerkstoff oder Grauguss sind die Toleranzen von Lageraußendurchmesser und Gehäusebohrung so aufeinander abgestimmt, dass ein Wandern des Außenringes vermieden wird, der Ausgleich von Fluchtungsfehlern aber möglich ist.

Angaben über die Toleranzen der Innenringbohrung sind im Abschnitt *Y-Lager* auf **Seite 89** aufgeführt.

Radiale Lagerluft

Die radiale Lagerluft der Y-Lagereinheiten entspricht der der eingebauten Y-Lager.

Die Werte für die Lagerluft sind im Abschnitt *Y-Lager* auf **Seite 90** zu finden.

Werkstoffe

Gehäuse aus Verbundwerkstoffen

Die Y-TECH-Gehäuse der Baureihe SYK werden aus einem glasfaserverstärkten Polyamid 66 im Spritzgießverfahren hergestellt. Eine eingebettete Stahldrahtarmierung verleiht ihnen Form und Temperaturstabilität.

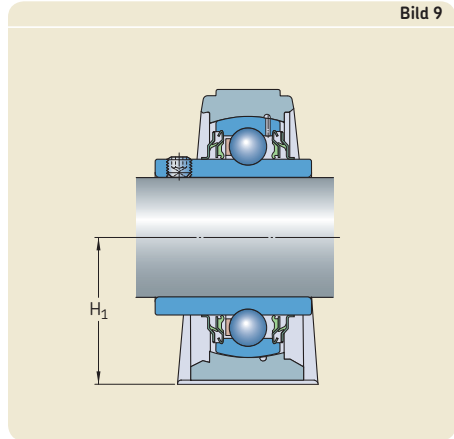
Die Befestigungslöcher im Gehäusefuß sind mit verzinkten Hülsen aus Stahlblech ausgesteift. Die Gehäuse sind serienmäßig schwarz eingefärbt.

Gehäuse aus Grauguss

Die Gehäuse der Baureihen SY(J), SYH, SYM und SYF(J) sind aus Grauguss EN-GJL HB195 entsprechend DIN EN 1561:1997 bzw. EN 1561:1997 gefertigt.

Gehäuse aus Stahlblech

Die Gehäuse aus Stahlblech, Baureihe P, sind aus kaltgewalztem Bandstahl gefertigt und zum Korrosionsschutz gelbchromatiert.



Belastbarkeit der Gehäuse

Die Gehäuse aus Verbundwerkstoff und aus Grauguss können die gleichen dynamischen und statischen Belastungen aufnehmen wie die eingebauten Y-Lager. Diese Einheiten können auch dort verwendet werden, wo Stoßbelastungen oder veränderliche Axialbelastungen auftreten.

Wenn SKF Y-Lagereinheiten in Vorrichtungen eingesetzt werden sollen, die zum Personentransport dienen oder an die hohe Anforderungen hinsichtlich Betriebssicherheit bzw. Umweltverträglichkeit gestellt werden, empfiehlt es sich bereits im Entwicklungsstadium den Technischen SKF Beratungsservice einzuschalten.

Die aus Stahlblech gepressten Gehäuse sind nicht so hoch belastbar wie die passenden Lager. Die zulässigen radialen Belastungen sind in den Produkttabellen angegeben. Die Axialbelastung sollte 20 % der zulässigen radialen Belastung nicht übersteigen.

Wenn Stoßbelastungen oder veränderliche Axialbelastungen aufzunehmen sind, sollten stets Lagereinheiten mit Gehäuse aus Grauguss oder Verbundwerkstoff verwendet werden.

Y-Stehlagereinheiten

Abschlussdeckel

Zum Schutz von Lagerungen an Wellenenden und um die durch freie Wellenenden bedingten Unfallgefahren auszuschalten, stehen Abschlussdeckel für die Lagereinheiten mit Gehäuse aus Verbundwerkstoff und Grauguss zur Verfügung (→ Bild 10).

Bei den Lagereinheiten, für die solche Abschlussdeckel der Reihe ECY 2 zur Verfügung stehen bzw. in die Abschlussdeckel eingesetzt werden können, sind die Deckelbezeichnung sowie der jeweilige Überstand am Gehäuse in den Produkttabellen aufgeführt.

Ausführliche Angaben über die Abschlussdeckel finden sich im Abschnitt *Gestaltung der Lagerung* auf **Seite 47** zu entnehmen.

Befestigung auf der Aufspannfläche

Die Stehlagereinheiten haben zwei Schraubenlöcher in den Gehäusefüßen, über die sie mit Schrauben oder Gewindebolzen und Mutter auf ihrer Aufspannfläche befestigt werden können. Die Schraubenlöcher sind bei den Lagereinheiten mit Gehäuse aus

- Verbundwerkstoff länglich ausgeführt und mit verzinkten Stahlblechhülsen ausgesteift
- Grauguss, Reihen SY, SYJ, SYH und SYM, eingegossen und länglich ausgeführt
- Grauguss, Reihen SYF und SYFJ, als Gewindebohrungen in der Aufstandsfläche ausgeführt
- Stahlblech rund ausgeführt

Wenn die Belastungen zwischen 55° und 120° wirken (→ Bild 11) empfiehlt es sich, die YTECH Lagereinheiten und die Lagereinheiten der Baureihen SY und SYJ mit der Auflagefläche zu verstiften oder in Lastrichtung durch Anschläge festzulegen.

Die Lage der Bohrungen für solche Spannstifte ist bei den Stehlagereinheiten mit Gussgehäuse der Reihen SY, SYJ und SYH durch eingegossene Anknüpfungen im Gehäusefuß markiert. Angaben über die Lage und Größe der Bohrungen für Spannstifte werden in **Tabelle 1** gemacht.

Fettfüllung

Alle SKFY-TECH Stehlagereinheiten und Y-Steh-Lagereinheiten mit Graugussgehäuse der Standardausführung sind serienmäßig mit einem hochwertigen Langzeit-Lithium-Kalzi-

Bild 10

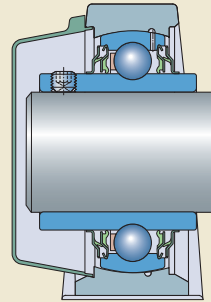
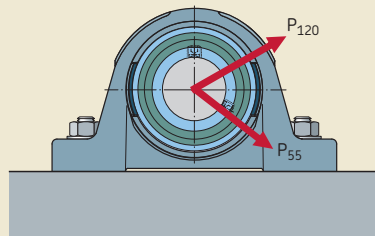


Bild 11



umseifenfett der NLGI-Konsistenzklasse 2 gefüllt.

Ausführliche Angaben über die Schmierfette und zur Schmierung selbst enthält der Abschnitt *Schmierung und Wartung* auf **Seite 48**.

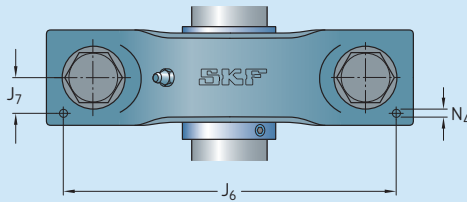
Montage

Die Verfahren zur Montage von Y-Stehlagereinheiten hängen ab von

- der Ausführung des Gehäuses und
- der Art der Befestigung auf der Welle

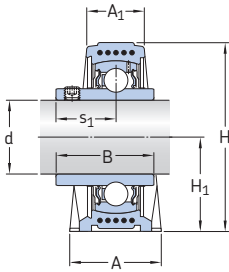
und sind im Abschnitt *Montageanleitungen* auf **Seite 52** ausführlich beschrieben.

Lage und Größe der Bohrungen für Spannstifte in Y-Lagergehäusen aus Gusseisen

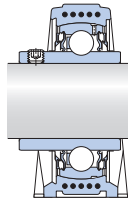


Lagergehäuse Kennzahl	Abmessungen bei Lagergehäusen der Baureihe SYJ				Baureihen SY, SYH	
	J_6	J_7	N_4	J_6	J_7	N_4
–	mm					
503	–	–	–	118	11,5	2
504	118	12,5	2	118	11,5	2
505	130	14	2	120	13	2
506	155	15	2	140	14	2
507	153	16	4	146	15,5	4
508	170	17,5	4	161	17	4
509	174	18	4	173	17	4
510	190	21	5	187	19	5
511	201	21	5	201	21	5
512	223	23,5	5	222	21	5
513	241	23	5	238	22,5	5
514	246	26	6	240	22,5	6
515	255	27	6	–	–	–
516	270	28	6	285	29	6
518	303	32	8	–	–	–
520	352	33,5	8	–	–	–

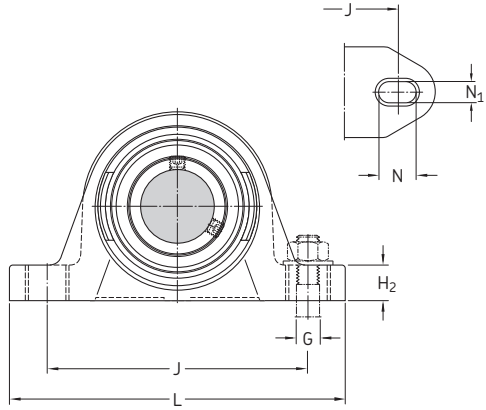
Y-TECH Stehlagereinheiten mit Gewindestiftbefestigung, metrische Wellen
d 20 – 40 mm



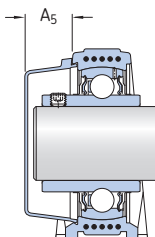
TF



TR



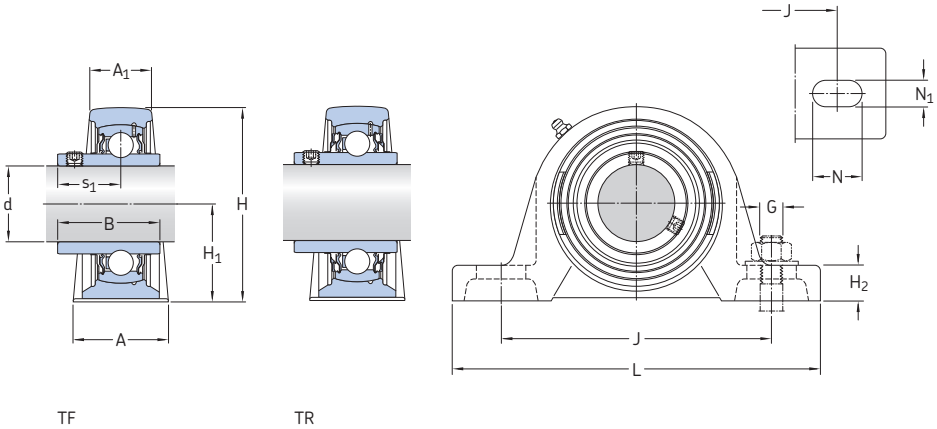
Abmessungen														Trag- zahlen		Ermüdungs- grenz- belastung		Grenz- drehzahl	Kurzzeichen
d	A	A ₁	B	H	H ₁	H ₂	J	L	N	N ₁	G	s ₁	dyn. C	stat. C ₀	P _u	mit Wellen- toleranz h6	Lagereinheit		
mm														kN		kN		min ⁻¹	-
20	32	21	31	64	33,3	16	96	126	17,5	12	10	18,3	12,7	6,55	0,28	8 500	SYK 20 TF		
	32	21	31	64	33,3	16	96	126	17,5	12	10	18,3	12,7	6,55	0,28	5 000	SYK 20 TR		
25	32	22	34,1	70,5	36,5	16	105	134	17,5	12	10	19,8	14	7,8	0,335	7 000	SYK 25 TF		
	32	22	34,1	70,5	36,5	16	105	134	17,5	12	10	19,8	14	7,8	0,335	4 300	SYK 25 TR		
30	40	25	38,1	82	42,9	19	121	159	21,5	14,5	12	22,2	19,5	11,2	0,475	6 300	SYK 30 TF		
	40	25	38,1	82	42,9	19	121	159	21,5	14,5	12	22,2	19,5	11,2	0,475	3 800	SYK 30 TR		
35	45	27	42,9	93	47,6	19	126	164	21,5	14,5	12	25,4	25,5	15,3	0,655	5 300	SYK 35 TF		
	45	27	42,9	93	47,6	19	126	164	21,5	14,5	12	25,4	25,5	15,3	0,655	3 200	SYK 35 TR		
40	48	30	49,2	99	49,2	19	136	176	21,5	14,5	12	30,2	30,7	19	0,8	4 800	SYK 40 TF		
	48	30	49,2	99	49,2	19	136	176	21,5	14,5	12	30,2	30,7	19	0,8	2 800	SYK 40 TR		



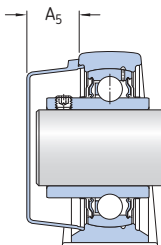
Kurzzzeichen Lagereinheit	Einzelteile Gehäuse	Lager	Gewicht Lager- einheit	Passende Abschlussdeckel	
				Kurzzzeichen	Abmessungen A ₅
			kg	–	mm
SYK 20 TF	SYK 504	YAR 204-2F	0,24	ECY 204	18,5
SYK 20 TR	SYK 504	YAR 204-2RF	0,24	ECY 204	18,5
SYK 25 TF	SYK 505	YAR 205-2F	0,29	ECY 205	18
SYK 25 TR	SYK 505	YAR 205-2RF	0,29	ECY 205	18
SYK 30 TF	SYK 506	YAR 206-2F	0,49	ECY 206	20
SYK 30 TR	SYK 506	YAR 206-2RF	0,49	ECY 206	20
SYK 35 TF	SYK 507	YAR 207-2F	0,66	ECY 207	22
SYK 35 TR	SYK 507	YAR 207-2RF	0,66	ECY 207	22
SYK 40 TF	SYK 508	YAR 208-2F	0,86	ECY 208	23,5
SYK 40 TR	SYK 508	YAR 208-2RF	0,86	ECY 208	23,5

Y-Stehlagereinheiten mit Gussgehäuse und Gewindestiftbefestigung, metrische Wellen

d 12 – 60 mm



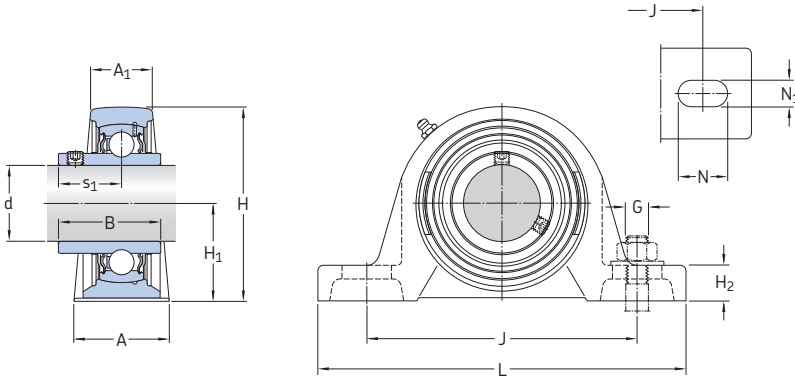
Abmessungen															Trag- zahlen dyn. C	stat. C ₀	Ermüdungs- grenz- belastung P _u	Grenz- drehzahl mit Wellen- toleranz h ₆	Kurzzeichen Lagereinheit
d	A	A ₁	B	H	H ₁	H ₂	J	L	N	N ₁	G	s ₁							
mm															kN	kN	kN	min ⁻¹	-
12	32	18	27,4	57	30,2	14	97	127	20,5	11,5	10	15,9	9,56	4,75	0,2	9 500	SY 12 TF		
15	32	18	27,4	57	30,2	14	97	127	20,5	11,5	10	15,9	9,56	4,75	0,2	9 500	SY 15 TF		
17	32	18	27,4	57	30,2	14	97	127	20,5	11,5	10	15,9	9,56	4,75	0,2	9 500	SY 17 TF		
20	32	21	31	65	33,3	14	97	127	20,5	11,5	10	18,3	12,7	6,55	0,28	8 500	SY 20 TF		
	34	23	31	65	33,3	14	97	127	20,7	13	10	18,3	12,7	6,55	0,28	8 500	SY 20 TF		
	32	21	31	65	33,3	14	97	127	20,5	11,5	10	18,3	12,7	6,55	0,28	5 000	SY 20 TR		
25	36	22	34,1	70,5	36,5	16	102	130	19,5	11,5	10	19,8	14	7,8	0,335	7 000	SY 25 TF		
	38	24	34,1	70,5	36,5	16	102,5	140	21,5	13	10	19,8	14	7,8	0,335	7 000	SY 25 TF		
	36	22	34,1	70,5	36,5	16	102	130	19,5	11,5	10	19,8	14	7,8	0,335	4 300	SY 25 TR		
30	40	25	38,1	82,5	42,9	17	117,5	152	23,5	14	12	22,2	19,5	11,2	0,475	6 300	SY 30 TF		
	42	27	38,1	82,5	42,9	16	118	165	24	17	14	22,2	19,5	11,2	0,475	6 300	SY 30 TF		
	40	25	38,1	82,5	42,9	17	117,5	152	23,5	14	12	22,2	19,5	11,2	0,475	3 800	SY 30 TR		
35	45	27	42,9	93	47,6	19	126	160	21	14	12	25,4	25,5	15,3	0,655	5 300	SY 35 TF		
	46	28	42,9	93	47,6	17	129	167	24	17	14	25,4	25,5	15,3	0,655	5 300	SY 35 TF		
	45	27	42,9	93	47,6	19	126	160	21	14	12	25,4	25,5	15,3	0,655	3 200	SY 35 TR		
40	48	30	49,2	99	49,2	19	135,5	175	24,5	14	12	30,2	30,7	19	0,8	4 800	SY 40 TF		
	49	31	49,2	99	49,2	18	136,5	184	25,5	17	14	30,2	30,7	19	0,8	4 800	SY 40 TF		
	48	30	49,2	99	49,2	19	135,5	175	24,5	14	12	30,2	30,7	19	0,8	2 800	SY 40 TR		
45	48	32	49,2	107,5	54	21	143,5	187	22,5	14	12	30,2	33,2	21,6	0,915	4 300	SY 45 TF		
	52	36	49,2	107,5	54	20	143,5	190	23,5	17	14	30,2	33,2	21,6	0,915	4 300	SY 45 TF		
	48	32	49,2	107,5	54	21	143,5	187	22,5	14	12	30,2	33,2	21,6	0,915	2 400	SY 45 TR		
50	54	34	51,6	114,5	57,2	22	157	203	26	18	16	32,6	35,1	23,2	0,98	4 000	SY 50 TF		
	58	38	51,6	114,5	57,2	22	157,5	206	26,5	20	16	32,6	35,1	23,2	0,98	4 000	SY 50 TF		
	54	34	51,6	114,5	57,2	22	157	203	26	18	16	32,6	35,1	23,2	0,98	2 200	SY 50 TR		
55	60	40	55,6	126	63,5	24	171,5	219	27,5	18	16	33,4	43,6	29	1,25	3 600	SY 55 TF		
	60	40	55,6	126	63,5	24	171,5	219	27,5	20	16	33,4	43,6	29	1,25	3 600	SY 55 TF		
	60	40	55,6	126	63,5	24	171,5	219	27,5	18	16	33,4	43,6	29	1,25	1 900	SY 55 TR		
60	60	42	65,1	138	69,8	26,5	190,5	240	29,5	18	16	39,7	52,7	36	1,53	3 400	SY 60 TF		
	65	47	65,1	138	69,8	26,5	188,5	241	29,5	20	16	39,7	52,7	36	1,53	3 400	SY 60 TF		
	60	42	65,1	138	69,8	26,5	190,5	240	29,5	18	16	39,7	52,7	36	1,53	1 800	SY 60 TR		



Kurzzzeichen Lagereinheit	Einzelteile Gehäuse	Lager	Gewicht Lager- einheit	Passende Abschlussdeckel	
				Kurzzzeichen	Abmessungen A ₅
			kg	–	mm
SY 12 TF	SY 503 M	YAR 203/12-2F	0,52	–	–
SY 15 TF	SY 503 M	YAR 203/15-2F	0,51	–	–
SY 17 TF	SY 503 M	YAR 203-2F	0,50	–	–
SY 20 TF	SY 504 M	YAR 204-2F	0,57	ECY 204	18,5
SYJ 20 TF	SYJ 504	YAR 204-2F	0,55	–	–
SY 20 TR	SY 504 M	YAR 204-2RF	0,57	ECY 204	18,5
SY 25 TF	SY 505 M	YAR 205-2F	0,72	ECY 205	18
SYJ 25 TF	SYJ 505	YAR 205-2F	0,73	–	–
SY 25 TR	SY 505 M	YAR 205-2RF	0,72	ECY 205	18
SY 30 TF	SY 506 M	YAR 206-2F	1,10	ECY 206	20
SYJ 30 TF	SYJ 506	YAR 206-2F	1,05	–	–
SY 30 TR	SY 506 M	YAR 206-2RF	1,10	ECY 206	20
SY 35 TF	SY 507 M	YAR 207-2F	1,45	ECY 207	22
SYJ 35 TF	SYJ 507	YAR 207-2F	1,50	–	–
SY 35 TR	SY 507 M	YAR 207-2RF	1,45	ECY 207	22
SY 40 TF	SY 508 M	YAR 208-2F	1,80	ECY 208	23,5
SYJ 40 TF	SYJ 508	YAR 208-2F	1,85	–	–
SY 40 TR	SY 508 M	YAR 208-2RF	1,80	ECY 208	23,5
SY 45 TF	SY 509 M	YAR 209-2F	2,20	ECY 209	23
SYJ 45 TF	SYJ 509	YAR 209-2F	2,40	–	–
SY 45 TR	SY 509 M	YAR 209-2RF	2,20	ECY 209	23
SY 50 TF	SY 510 M	YAR 210-2F	2,70	ECY 210	29,5
SYJ 50 TF	SYJ 510	YAR 210-2F	2,95	–	–
SY 50 TR	SY 510 M	YAR 210-2RF	2,70	ECY 210	29,5
SY 55 TF	SY 511 M	YAR 211-2F	3,60	ECY 211	34
SYJ 55 TF	SYJ 511	YAR 211-2F	3,70	–	–
SY 55 TR	SY 511 M	YAR 211-2RF	3,60	ECY 211	34
SY 60 TF	SY 512 M	YAR 212-2F	4,45	ECY 212	35,5
SYJ 60 TF	SYJ 512	YAR 212-2F	4,85	–	–
SY 60 TR	SY 512 M	YAR 212-2RF	4,45	ECY 212	35,5

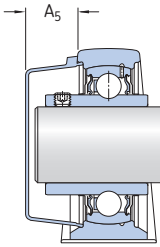
**Y-Stehlagereinheiten mit Gussgehäuse und Gewindestiftbefestigung,
metrische Wellen**

d 65 – 100 mm



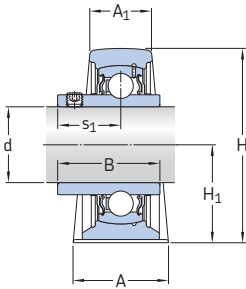
TF

Abmessungen														Trag- zahlen		Ermüdungs- grenz- belastung		Grenz- drehzahl mit Wellen- toleranz h6	Kurzzzeichen Lagereinheit
d	A	A ₁	B	H	H ₁	H ₂	J	L	N	N ₁	G	s ₁	dyn. C	stat. C ₀	P _u	min ⁻¹	-		
mm														kN	kN	min ⁻¹	-		
65	65	44	68,3	151	76,2	29	203	257	35	22	20	42,9	57,2	40	1,7	3 000	SY 65 TF		
	70	49	68,3	151	76,2	27	203	265	35	25	20	42,9	57,2	40	1,7	3 000	SYJ 65 TF		
70	72	46	69,9	156	79,4	27	210	266	30	25	20	39,7	62,4	45	1,86	2 800	SYJ 70 TF		
75	74	54	73,1	166	82,5	28	217	275	30	25	20	46,1	66,3	49	2,04	2 600	SYJ 75 TF		
80	78	50	77,9	176	88,9	30	232	292	35	25	20	47,7	72,8	53	2,16	2 400	SYJ 80 TF		
90	88	54	89	201	101,6	33	262	327	35	27	22	54	95,6	72	2,7	2 000	SYJ 90 TF		
100	95	57	98,4	226	115	38	308	380	48	26	24	63,4	124	93	3,35	1 900	SYJ 100 TF		

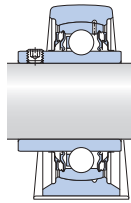


Kurzzzeichen Lagereinheit	Einzelteile Gehäuse	Lager	Gewicht Lager- einheit	Passende Abschlussdeckel	
				Kurzzzeichen	Abmessungen A ₅
			kg	–	mm
SY 65 TF	SY 513 M	YAR 213-2F	5,70	ECY 213	35,5
SYJ 65 TF	SYJ 513	YAR 213-2F	6,15	–	–
SYJ 70 TF	SYJ 514	YAR 214-2F	6,20	–	–
SYJ 75 TF	SYJ 515	YAR 215-2F	7,30	–	–
SYJ 80 TF	SYJ 516	YAR 216-2F	9,70	–	–
SYJ 90 TF	SYJ 518	YAR 218-2F	14,0	–	–
SYJ 100 TF	SYJ 520	YAR 220-2F	19,0	–	–

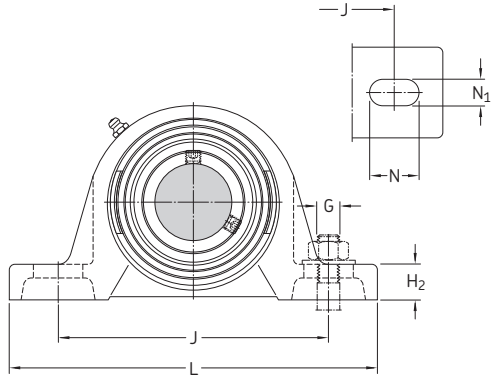
Y-Stehlagereinheiten mit Gussgehäuse und Gewindestiftbefestigung, Zollwellen
 $d \frac{1}{2} - 1 \frac{3}{16}$ in.



TF



TR



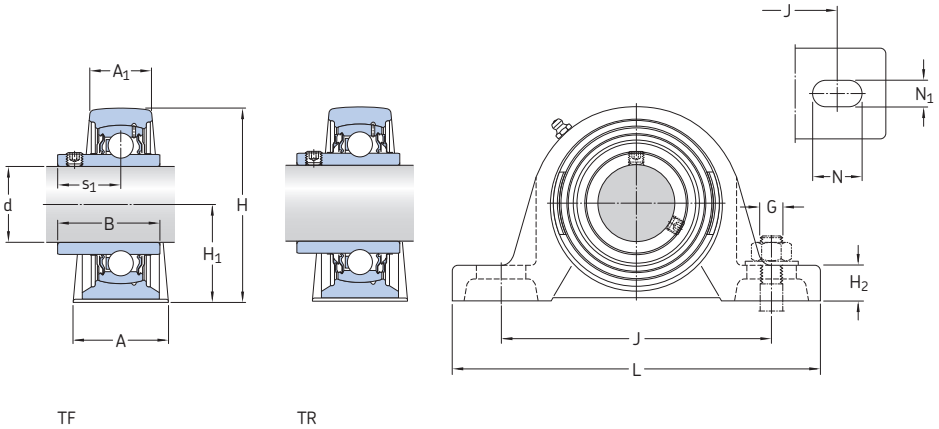
Abmessungen

**Kurzzeichen
Lagereinheit**

d	A	A ₁	B	H	H ₁	H ₂	J	L	N	N ₁	G	s ₁	
<i>in./mm</i>													
$\frac{1}{2}$ 12,7	1,26 32	0,71 18	1,08 27,4	2,21 56	1,19 30,2	0,55 14	3,82 97	5,00 127	0,81 20,5	0,45 11,5	$\frac{3}{8}$ 10	0,63 15,9	SY 1/2 TF SYH 1/2 TF
$\frac{3}{4}$ 19,05	1,26 32	0,83 21	1,22 31	2,56 65	1,31 33,3	0,55 14	3,82 97	5,00 127	0,81 20,5	0,45 11,5	$\frac{3}{8}$ 10	0,63 15,9	SY 3/4 TF SYJ 3/4 TF
$\frac{5}{8}$ 15,875	1,26 32	0,71 18	1,08 27,4	2,21 56	1,19 30,2	0,55 14	3,82 97	5,00 127	0,81 20,5	0,45 11,5	$\frac{3}{8}$ 10	0,63 15,9	SY 5/8 TF
$\frac{13}{16}$ 20,637	1,42 36	0,87 22	1,34 34,1	2,76 70	1,44 36,5	0,63 16	4,02 102	5,12 130	0,77 19,5	0,45 11,5	$\frac{3}{8}$ 10	0,78 19,8	SY 13/16 TF
$\frac{7}{8}$ 22,225	1,42 36	0,87 22	1,34 34,1	2,76 70	1,44 36,5	0,63 16	4,02 102	5,12 130	0,77 19,5	0,45 11,5	$\frac{3}{8}$ 10	0,78 19,8	SY 7/8 TF
$\frac{15}{16}$ 23,813	1,42 36	0,87 22	1,34 34,1	2,76 70	1,44 36,5	0,63 16	4,02 102	5,12 130	0,77 19,5	0,45 11,5	$\frac{3}{8}$ 10	0,78 19,8	SY 15/16 TF
1 25,4	1,42 36	0,87 22	1,34 34,1	2,78 70,5	1,44 36,5	0,63 16	4,02 102	5,12 130	0,77 19,5	0,45 11,5	$\frac{3}{8}$ 10	0,78 19,8	SY 1. TF SY 1. TF/AH
	1,42 36	0,87 22	1,34 34,1	2,76 70	1,44 36,5	0,63 16	4,02 102	5,12 130	0,77 19,5	0,45 11,5	$\frac{3}{8}$ 10	0,78 19,8	SYJ 1. TF
	1,50 38	0,94 24	1,34 34,1	2,78 70,5	1,44 36,5	0,63 16	4,02 102	5,51 140	0,85 21,5	0,51 13	$\frac{1}{2}$ 12	0,78 19,8	SY 1. TR
	1,42 36	0,87 22	1,34 34,1	2,78 70,5	1,44 36,5	0,63 16	4,02 102	5,12 130	0,77 19,5	0,45 11,5	$\frac{3}{8}$ 10	0,78 19,8	
$1 \frac{1}{16}$ 26,988	1,57 40	0,98 25	1,50 38,1	3,23 82	1,69 42,9	0,65 16,5	4,63 117,5	5,98 152	0,93 23,5	0,55 14	$\frac{1}{2}$ 12	0,87 22,2	SY 1.1/16 TF
$1 \frac{1}{8}$ 28,575	1,57 40	0,98 25	1,50 38,1	3,23 82	1,94 49,2	0,65 16,5	4,63 117,5	5,98 152	0,93 23,5	0,55 14	$\frac{1}{2}$ 12	0,87 22,2	SY 1.1/8 TF
$1 \frac{3}{16}$ 30,163	1,57 40	0,98 25	1,50 38,1	3,23 82	1,69 42,9	0,65 16,5	4,63 117,5	5,98 152	0,93 23,5	0,55 14	$\frac{1}{2}$ 12	0,87 22,2	SY 1.3/16 TF SY 1.3/16 TF/AH
	1,57 40	0,98 25	1,50 38,1	3,23 82	1,69 42,9	0,65 16,5	4,63 117,5	5,98 152	0,93 23,5	0,55 14	$\frac{1}{2}$ 12	0,87 22,2	

Kurzzeichen Lagereinheit	Einzelteile Gehäuse	Lager	Trag- zahlen		Ermüdungs- grenz- belastung P_u	Grenz- drehzahl mit Wellen- toleranz h6	Gewicht Lager einheit
			dyn. C	stat. C_0			
			lbf/kN		lbf/kN	min ⁻¹	lb/kg
–							
SY 1/2 TF	SY 503 U	YAR 203-008-2F	2 150 9,56	1 070 4,75	50 0,2	9 500	1.21 0,55
SYH 1/2 TF	SYH 503 U	YAR 203-008-2F	2 150 9,56	1 070 4,75	50 0,2	9 500	1.21 0,55
SY 3/4 TF	SY 504 M	YAR 204-012-2F	2 860 12,7	1 470 6,55	60 0,28	8 500	1.23 0,56
SYJ 3/4 TF	SYJ 504	YAR 204-012-2F	2 860 12,7	1 470 6,55	60 0,28	8 500	1.19 0,54
SY 5/8 TF	SY 503 U	YAR 203-010-2F	2 150 9,56	1 070 4,75	50 0,2	9 500	1.12 0,51
SY 13/16 TF	SY 505 U	YAR 205-013-2F	3 150 14	1 760 7,8	80 0,335	7 000	1.85 0,84
SY 7/8 TF	SY 505 U	YAR 205-014-2F	3 150 14	1 760 7,8	80 0,335	7 000	1.78 0,81
SY 15/16 TF	SY 505 U	YAR 205-015-2F	3 150 14	1 760 7,8	80 0,335	7 000	1.71 0,78
SY 1. TF	SY 505 M	YAR 205-100-2F	3 150 14	1 760 7,8	80 0,335	7 000	1.57 0,71
SY 1. TF/AH	SY 505 U/AH	YAR 205-100-2F/AH	3 150 14	1 760 7,8	80 0,335	7 000	1.59 0,72
SYJ 1. TF	SYJ 505	YAR 205-100-2F	3 150 14	1 760 7,8	80 0,335	7 000	1.61 0,73
SY 1. TR	SY 505 M	YAR 205-100-2RF	3 150 14	1 760 7,8	80 0,335	4 300	1.59 0,72
SY 1.1/16 TF	SY 506 U	YAR 206-101-2F	4 390 19,5	2 520 11,2	110 0,475	6 300	2.65 1,20
SY 1.1/8 TF	SY 506 U	YAR 206-102-2F	4 390 19,5	2 520 11,2	110 0,475	6 300	2.60 1,20
SY 1.3/16 TF	SY 506 U	YAR 206-103-2F	4 390 19,5	2 520 11,2	110 0,475	6 300	2.60 1,20
SY 1.3/16 TF/AH	SY 506 U/AH	YAR 206-103-2F/AH	4 390 19,5	2 520 11,2	110 0,475	6 300	2.60 1,20

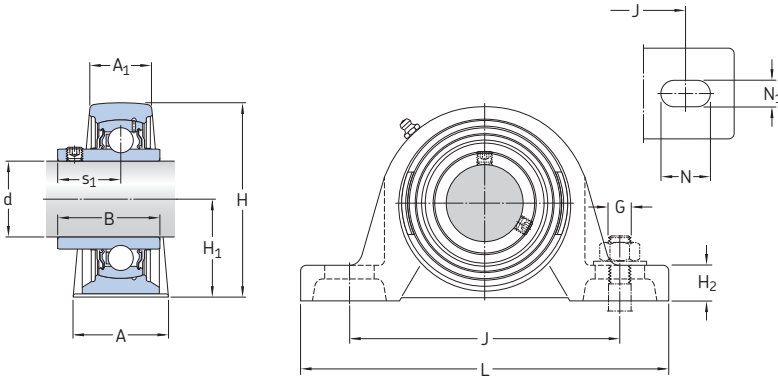
Y-Stahlagereinheiten mit Gussgehäuse und Gewindestiftbefestigung, Zollwellen
d 1 1/4 – 1 5/8 in.



Abmessungen													Kurzzeichen Lagereinheit
d	A	A ₁	B	H	H ₁	H ₂	J	L	N	N ₁	G	s ₁	
in./mm													-
1 1/4 31,75	1.77	1.06	1.69	3.66	1.87	0.75	4.96	6.30	0.83	0.55	1/2	1.00	SY 1.1/4 TF
	45	27	42,9	93	47,6	19	126	160	21	14	12	25,4	SYJ 1.1/4 TF
	1.81	1.10	1.69	3.66	1.87	0.67	5.08	6.57	0.94	0.67	5/8	1.00	
	46	28	42,9	93	47,6	17	129	167	24	17	14	25,4	SY 1.1/4 TR
1.77	1.06	1.69	3.66	1.87	0.75	4.96	6.30	0.83	0.55	1/2	1.00		
	45	27	42,9	93	47,6	19	126	160	21	14	12	25,4	
1 5/16 33,337	1.77	1.06	1.69	3.66	1.87	0.75	4.96	6.30	0.83	0.55	1/2	1.00	SY 1.5/16 TF
	45	27	42,9	93	47,6	19	126	160	21	14	12	25,4	
1 3/8 34,925	1.77	1.06	1.69	3.66	1.87	0.75	4.96	6.30	0.83	0.55	1/2	1.00	SY 1.3/8 TF
	45	27	42,9	93	47,6	19	126	160	21	14	12	25,4	
1 7/16 36,513	1.77	1.06	1.69	3.66	1.87	0.75	4.96	6.30	0.83	0.55	1/2	1.00	SY 1.7/16 TF
	45	27	42,9	93	47,6	19	126	160	21	14	12	25,4	
	1.87	1.12	1.94	4.25	2.12	0.81	5.66	7.37	0.96	0.55	1/2	1.19	SYM 1.7/16 TF
	47,6	28,6	49,2	108	54	20,6	143,7	187,5	24,5	14	12	30,2	
1 1/2 38,1	1.89	1.18	1.94	3.90	1.94	0.75	5.33	6.89	0.96	0.55	1/2	1.19	SY 1.1/2 TF
	48	30	49,2	99	49,2	19	135,5	175	24,5	14	12	30,2	
	1.89	1.18	1.94	3.90	1.94	0.75	5.33	6.89	0.96	0.55	1/2	1.19	SY 1.1/2 TF/AH
	48	30	49,2	99	49,2	19	135,5	175	24,5	14	12	30,2	
	1.93	1.22	1.94	3.90	1.94	0.71	5.37	7.24	1.00	0.67	9/16	1.19	SYJ 1.1/2 TF
	49	31	49,2	99	49,2	18	136,5	184	25,5	17	14	30,2	
	1.87	1.26	1.94	4.25	2.12	0.81	5.66	7.37	0.89	0.55	1/2	1.19	SYM 1.1/2 TF
	47,6	32	49,2	108	54	20,6	143,7	187,5	22,7	14	12	30,2	
1.89	1.18	1.94	3.90	1.94	0.75	5.33	6.89	0.96	0.55	1/2	1.19		SY 1.1/2 TR
	48	30	49,2	99	49,2	19	135,5	175	24,5	14	12	30,2	
1 9/16 39,688	1.89	1.18	1.94	3.90	1.94	0.75	5.33	6.89	0.96	0.55	1/2	1.19	SY 1.9/16 TF
	48	30	49,2	99	49,2	19	135,5	175	24,5	14	12	30,2	
1 5/8 41,275	1.90	1.26	1.94	4.22	2.12	0.81	5.66	7.36	0.89	0.55	1/2	1.19	SY 1.5/8 TF
	48,3	32	49,2	107	54	20,6	143,7	187	22,7	14	12	30,2	

Kurzzeichen Lagereinheit	Einzelteile Gehäuse	Lager	Trag- zahlen		Ermüdungs- grenz- belastung P_u	Grenz- drehzahl mit Wellen- toleranz h6	Gewicht Lager einheit
			dyn. C	stat. C_0			
			lbf/kN		lbf/kN	min ⁻¹	lb/kg
–							
SY 1.1/4 TF	SY 507 M	YAR 207-104-2F	5 740 25,5	3 440 15,3	150 0,655	5 300	3.35 1,50
SYJ 1.1/4 TF	SYJ 507	YAR 207-104-2F	5 740 25,5	3 440 15,3	150 0,655	5 300	3.45 1,55
SY 1.1/4 TR	SY 507 M	YAR 207-104-2RF	5 740 25,5	3 440 15,3	150 0,655	3 200	3.35 1,50
SY 1.5/16 TF	SY 507 U	YAR 207-105-2F	5 740 25,5	3 440 15,3	150 0,655	5 300	3.65 1,65
SY 1.3/8 TF	SY 507 U	YAR 207-106-2F	5 740 25,5	3 440 15,3	150 0,655	5 300	3.35 1,50
SY 1.7/16 TF	SY 507 U	YAR 207-107-2F	5 740 25,5	3 440 15,3	150 0,655	5 300	3.50 1,60
SYM 1.7/16 TF	SYM 508 U	YAR 208-107-2F	6 910 30,7	4 280 19	180 0,8	4 800	5.35 2,40
SY 1.1/2 TF	SY 508 M	YAR 208-108-2F	6 910 30,7	4 280 19	180 0,8	4 800	4.10 1,85
SY 1.1/2 TF/AH	SY 508 U/AH	YAR 208-108-2F/AH	6 910 30,7	4 280 19	180 0,8	4 800	3.95 1,80
SYJ 1.1/2 TF	SYJ 508	YAR 208-108-2F	6 910 30,7	4 280 19	180 0,8	4 800	4.20 1,90
SYM 1.1/2 TF	SYM 509 U	YAR 209-108-2F	7 470 33,2	4 860 21,6	210 0,915	4 300	2.50 2,55
SY 1.1/2 TR	SY 508 M	YAR 208-108-2RF	6 910 30,7	4 280 19	180 0,8	2 800	4.10 1,85
SY 1.9/16 TF	SY 508 U	YAR 208-109-2F	6 910 30,7	4 280 19	180 0,8	4 300	4.25 1,95
SY 1.5/8 TF	SY 509 U	YAR 209-110-2F	7 470 33,2	4 860 21,6	210 0,915	4 300	5.45 2,45

Y-Stehlagereinheiten mit Gussgehäuse und Gewindestiftbefestigung, Zollwellen
d 1 11/16 – 2 1/4 in

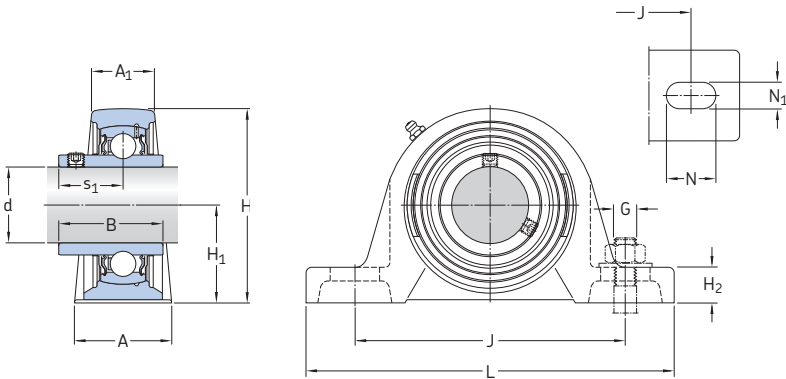


TF

Abmessungen													Kurzzeichen Lagereinheit
d	A	A ₁	B	H	H ₁	H ₂	J	L	N	N ₁	G	s ₁	
in./mm													-
1 11/16 42,862	1.90	1.26	1.94	4.22	2.12	0.81	5.66	7.36	0.89	0.55	1/2	1.19	SY 1.11/16 TF
	48,3	32	49,2	107	54	20,6	143,7	187	22,7	14	12	30,2	SY 1.11/16 TF/AH
	1.90	1.26	1.94	4.22	2.12	0.81	5.66	7.36	0.89	0.55	1/2	1.19	SY 1.11/16 TF/AH
	48,3	32	49,2	107	54	20,6	143,7	187	22,7	14	12	30,2	SY 1.11/16 TF/AH
	2.12	1.38	2.03	4.50	2.25	0.87	6.19	7.99	1.02	0.71	5/8	1.28	SYM 1.11/16 TF
54	35	51,6	114,5	57,2	22,2	157,2	203	26	18	16	32,6	SYM 1.11/16 TF	
1 3/4 44,45	1.89	1.26	1.94	4.23	2.13	0.83	5.65	7.36	0.89	0.55	1/2	1.19	SY 1.3/4 TF
	48	32	49,2	107,5	54	21	143,5	187	22,5	14	12	30,2	SY 1.3/4 TF
	2.05	1.42	1.94	4.23	2.13	0.79	5.65	7.48	0.93	0.67	9/16	1.19	SYJ 1.3/4 TF
	52	36	49,2	107,5	54	20	143,5	190	23,5	17	14	30,2	SYJ 1.3/4 TF
	2.13	1.34	2.03	4.49	2.25	0.87	6.18	7.99	1.02	0.71	5/8	1.28	SYM 1.3/4 TF
54	34	51,6	114	57,2	22	157	203	26	18	16	32,6	SYM 1.3/4 TF	
1 15/16 49,212	2.13	1.34	2.03	4.49	2.25	0.87	6.18	7.99	1.02	0.71	5/8	1.28	SY 1.15/16 TF
	54	34	51,6	114	57,2	22	157	203	26	18	16	32,6	SY 1.15/16 TF
	2.13	1.34	2.03	4.49	2.25	0.87	6.18	7.99	1.02	0.71	5/8	1.28	SY 1.15/16 TF/AH
	54	34	51,6	114	57,2	22	157	203	26	18	16	32,6	SY 1.15/16 TF/AH
	2.13	1.34	2.03	4.46	2.19	0.84	6.18	7.99	1.02	0.71	5/8	1.28	SYH 1.15/16 TF
	54	34	51,6	113,5	55,6	21,4	157	203	26	18	16	32,6	SYH 1.15/16 TF
	2.38	1.57	2.19	5.00	2.50	0.94	6.75	8.62	1.08	0.71	5/8	1.31	SYM 1.15/16 TF
60,4	40	55,6	127	63,5	23,8	171,5	219	27,5	18	16	33,4	SYM 1.15/16 TF	
2 50,8	2.36	1.57	2.19	4.96	2.50	0.94	6.75	8.62	1.08	0.71	5/8	1.31	SY 2. TF
	60	40	55,6	126	63,5	24	171,5	219	27,5	18	16	33,4	SY 2. TF
	2.36	1.57	2.19	4.96	2.50	0.94	6.75	8.62	1.08	0.79	5/8	1.31	SYJ 2. TF
	60	40	55,6	126	63,5	24	171,5	219	27,5	20	16	33,4	SYJ 2. TF
	2.38	1.57	2.19	5.00	2.50	0.94	6.75	8.62	1.08	0.71	5/8	1.31	SY 2. TF/AH
60,4	40	55,6	127	63,5	23,8	171,5	219	27,5	18	16	33,4	SY 2. TF/AH	
2 3/16 55,563	2.38	1.57	2.19	5.00	2.50	0.94	6.75	8.62	1.08	0.71	5/8	1.31	SY 2.3/16 TF
	60,4	40	55,6	127	63,5	23,8	171,5	219	27,5	18	16	33,4	SY 2.3/16 TF
	2.38	1.57	2.19	5.00	2.50	0.94	6.75	8.62	1.08	0.71	5/8	1.31	SY 2.3/16 TF/AH
	60,4	40	55,6	127	63,5	23,8	171,5	219	27,5	18	16	33,4	SY 2.3/16 TF/AH
	2.36	1.65	2.56	5.50	2.75	1.02	7.50	9.45	1.16	0.71	5/8	1.56	SYM 2.3/16 TF
60	42	65,1	139,5	69,9	26	190,5	240	29,5	18	16	39,7	SYM 2.3/16 TF	
2 1/4 57,15	2.36	1.65	2.56	5.50	2.75	1.02	7.50	9.45	1.16	0.71	5/8	1.56	SY 2.1/4 TF
	60	42	65,1	139,5	69,9	26	190,5	240	29,5	18	16	39,7	SY 2.1/4 TF
	2.36	1.65	2.56	5.44	2.69	1.00	7.50	9.45	1.16	0.71	5/8	1.56	SYH 2.1/4 TF
60	42	65,1	138	68,3	25,4	190,5	240	29,5	18	16	39,7	SYH 2.1/4 TF	

Kurzzeichen Lagereinheit	Einzelteile Gehäuse	Lager	Trag- zahlen		Ermüdungs- grenz- belastung P _u	Grenz- drehzahl mit Wellen- toleranz h6	Gewicht Lager einheit
			dyn. C	stat. C ₀			
-							
SY 1.11/16 TF	SY 509 U	YAR 209-111-2F	7 470	4 860	210	4 300	5.30
			33,2	21,6	0,915		2,40
SY 1.11/16 TF/AH	SY 509 U/AH	YAR 209-111-2F/AH	7 470	4 860	210	4 300	5.30
			33,2	21,6	0,915		2,40
SYM 1.11/16 TF	SYM 510 U	YAR 210-111-2F	7 900	5 220	220	4 000	6.60
			35,1	23,2	0,98		3,00
SY 1.3/4 TF	SY 509 M	YAR 209-112-2F	7 470	4 860	210	4 300	4.85
			33,2	21,6	0,915		2,20
SYJ 1.3/4 TF	SYJ 509	YAR 209-112-2F	7 470	4 860	210	4 300	5.30
			33,2	21,6	0,915		2,40
SYM 1.3/4 TF	SY 510 U	YAR 210-112-2F	7 900	5 220	220	4 000	6.75
			35,1	23,2	0,98		3,05
SY 1.15/16 TF	SY 510 U	YAR 210-115-2F	7 900	5 220	220	4 000	6.30
			35,1	23,2	0,98		2,85
SY 1.15/16 TF/AH	SY 510 U/AH	YAR 210-115-2F/AH	7 900	5 220	220	4 000	6.30
			35,1	23,2	0,98		2,85
SYH 1.15/16 TF	SYH 510 U	YAR 210-115-2F	7 900	5 220	220	4 000	6.45
			35,1	23,2	0,98		2,90
SYM 1.15/16 TF	SY 511 U	YAR 211-115-2F	9 810	6 530	280	3 600	8.80
			43,6	29	1,25		4,00
SY 2. TF	SY 511 M	YAR 211-200-2F	9 810	6 530	280	3 600	8.25
			43,6	29	1,25		3,75
SYJ 2. TF	SYJ 511	YAR 211-200-2F	9 810	6 530	280	3 600	8.50
			43,6	29	1,25		3,85
SY 2. TF/AH	SY 511 U/AH	YAR 211-200-2F/AH	9 810	6 530	280	3 600	8.80
			43,6	29	1,25		4,00
SY 2.3/16 TF	SY 511 U	YAR 211-203-2F	9 810	6 530	280	3 600	7.95
			43,6	29	1,25		3,60
SY 2.3/16 TF/AH	SY 511 U/AH	YAR 211-203-2F/AH	9 810	6 530	280	3 600	8.40
			43,6	29	1,25		3,80
SYM 2.3/16 TF	SY 512 U	YAR 212-203-2F	11 860	8 100	340	3 400	12.0
			52,7	36	1,53		5,45
SY 2.1/4 TF	SY 512 U	YAR 212-204-2F	11 860	8 100	340	3 400	12.0
			52,7	36	1,53		5,45
SYH 2.1/4 TF	SYH 512 U	YAR 212-204-2F	11 860	8 100	340	3 400	10.4
			52,7	36	1,53		4,70

Y-Stehlagereinheiten mit Gussgehäuse und Gewindestiftbefestigung, Zollwellen
d 2 7/16 – 3 in.

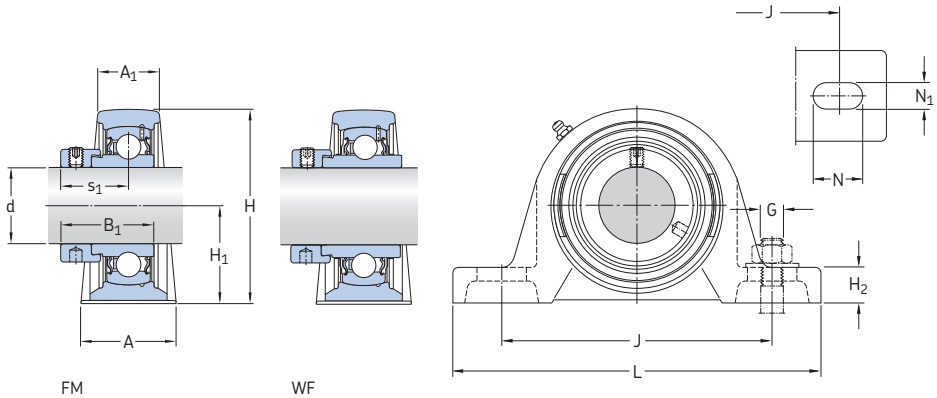


TF

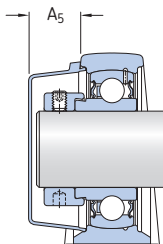
Abmessungen													Kurzzeichen Lagereinheit
d	A	A ₁	B	H	H ₁	H ₂	J	L	N	N ₁	G	s ₁	-
in./mm													-
2 7/16 61,913	2.36	1.65	2.56	5.50	2.75	1.02	7.50	9.45	1.16	0.71	5/8	1.56	SY 2.7/16 TF
	60	42	65,1	139,5	69,9	26	190,5	240	29,5	18	16	39,7	SYH 2.7/16 TF
	2.36	1.65	2.56	5.44	2.69	1.00	7.50	9.45	1.16	0.71	5/8	1.56	SYM 2.7/16 TF
	60	42	65,1	138	68,3	25,4	190,5	240	29,5	18	16	39,7	
2 1/2 63,5	2.56	1.73	2.75	6.04	3.00	1.50	8.00	10.24	1.16	0.87	3/4	1.56	SY 2.1/2 TF
	65	44	69,9	153,5	76,2	38,1	203,2	260	29,5	22	20	39,7	SYJ 2.1/2 TF
	2.56	1.73	2.75	6.04	3.00	1.54	8.00	10.24	1.16	0.87	3/4	1.56	SYM 2.1/2 TF
	65	44	69,9	153,5	76,2	39,1	203,2	260	29,5	22	20	39,7	
2 11/16 68,263	2.56	1.73	2.69	5.87	3.00	1.14	7.99	10.12	1.38	0.87	3/4	1.69	SY 2.11/16 TF
	65	44	68,3	149	76,2	29	203	257	35	22	20	42,9	SYM 2.11/16 TF
	3.00	1.89	2.88	6.97	3.50	1.86	9.00	12	1.38	0.88	3/4	1.81	
	76,2	48	73,1	177	88,9	47,2	228,6	305	35	22,2	20	46,1	
2 3/4 69,85	2.82	1.89	2.88	6.54	3.25	1.29	8.50	10.98	1.38	0.88	3/4	1.81	SY 2.3/4 TF
	71,6	48	73,1	166	82,6	32,8	215,9	279	35	22,2	20	46,1	
2 15/16 74,613	2.82	1.89	3.07	6.54	3.25	1.29	8.50	10.98	1.38	0.88	3/4	1.81	SY 2.15/16 TF
	71,6	48	77,9	166	82,6	32,8	215,9	279	35	22,2	20	46,1	SYM 2.15/16 TF
	3.07	2.05	3.07	6.97	3.50	1.87	9.00	12	1.38	0.88	3/4	1.88	
	78	52	77,9	177	88,9	47,6	228,6	305	35	22,2	20	47,7	
3 76,2	3.07	2.05	3.07	6.97	3.50	1.87	9.00	12	1.38	0.88	3/4	1.88	SYM 3. TF
	78	52	77,9	177	88,9	47,6	228,6	305	35	22,2	20	47,7	

Kurzzeichen Lagereinheit	Einzelteile Gehäuse	Lager	Trag- zahlen		Ermüdungs- grenz- belastung P_u	Grenz- drehzahl mit Wellen- toleranz h_6	Gewicht Lager einheit
			dyn. C	stat. C_0			
-			lbf/kN		lbf/kN	min ⁻¹	lb/kg
SY 2.7/16 TF	SY 512 U	YAR 212-207-2F	11 860	8 100	340	3 400	10.0
			52,7	36	1,53		4,55
SYH 2.7/16 TF	SYH 512 U	YAR 212-207-2F	11 860	8 100	340	3 400	10.3
			52,7	36	1,53		4,65
SYM 2.7/16 TF	SY 514 U	YAR 214-207-2F	14 040	9 900	420	2 800	16.0
			62,4	44	1,86		7,25
SY 2.1/2 TF	SY 513 M	YAR 213-208-2F	12 870	9 000	380	3 000	12.8
SYJ 2.1/2 TF	SYJ 513	YAR 213-208-2F	57,2	40	1,7	3 000	5,80
			12 870	9 000	380		13,8
SYM 2.1/2 TF	SY 514 U	YAR 214-208-2F	57,2	40	1,7	2 800	6,25
			14 040	9 900	420		15,4
SY 2.11/16 TF	SY 513 U	YAR 213-211-2F	62,4	44	1,86	2 800	7,00
			12 870	9 000	380		12,5
SYM 2.11/16 TF	SYM 515 U	YAR 215-211-2F	57,2	40	1,7	3 000	5,70
			14 920	11 030	460		23,8
SY 2.3/4 TF	SY 515 U	YAR 215-212-2F	66,3	49	2,04	2 600	10,8
			14 920	11 030	460		17,7
SY 2.15/16 TF	SY 515 U	YAR 215-215-2F	66,3	49	2,04	2 600	8,00
			16 380	11 930	460		16,6
SYM 2.15/16 TF	SY 516 U	YAR 216-215-2F	72,8	53	2,04	2 400	7,55
			16 380	11 930	490		22,8
SYM 3. TF	SY 516 U	YAR 216-300-2F	72,8	53	2,16	2 400	10,3
			16 380	11 930	490		22,4
			72,8	53	2,16		10,2

Y-Stahlagereinheiten mit Gussgehäuse und Exzenterringbefestigung, metrische Wellen
d 15 – 60 mm

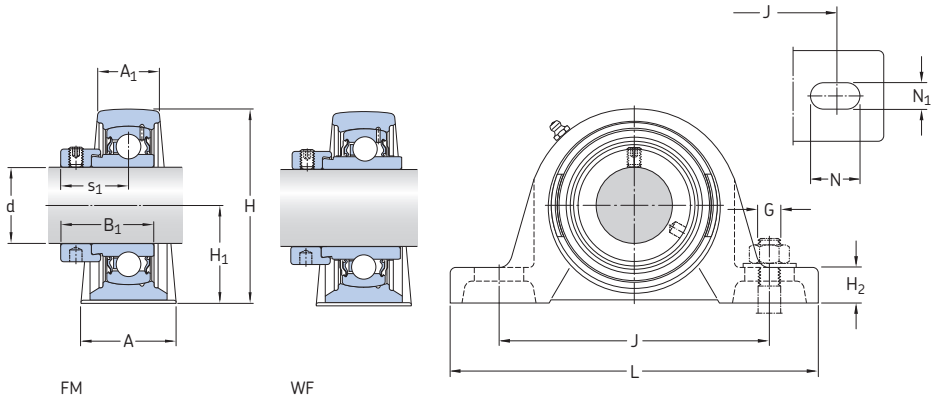


Abmessungen										Trag- drehzahlen		Ermüdungs- grenz- belastung		Grenz- drehzahl mit Wellen- toleranz h6	Kurzzeichen Lager- einheit		
d	A	A ₁	B ₁	H	H ₁	H ₂	J	L	N	N ₁	G	s ₁	C	stat. C ₀	P _u	min ⁻¹	-
mm													kN		kN	min ⁻¹	-
15	32	18	28,6	57	30,2	14	97	127	20,5	11,5	10	22,1	9,56	4,75	0,2	9 500	SY 15 FM
	32	18	28,6	57	30,2	14	97	127	20,5	11,5	10	22,1	9,56	4,75	0,2	9 500	SY 15 WF
20	32	21	31	65	33,3	14	97	127	20,5	11,5	10	23,5	12,7	6,55	0,28	8 500	SY 20 FM
	32	21	43,7	65	33,3	14	97	127	20,5	11,5	10	26,6	12,7	6,55	0,28	8 500	SY 20 WF
25	36	22	31	70,5	36,5	16	102	130	19,5	11,5	10	23,5	14	7,8	0,335	7 000	SY 25 FM
	36	22	44,4	70,5	36,5	16	102	130	19,5	11,5	10	26,9	14	7,8	0,335	7 000	SY 25 WF
30	40	25	35,7	82,5	42,9	17	117,5	152	23,5	14	12	26,7	19,5	11,2	0,475	6 300	SY 30 FM
	40	25	48,4	82,5	42,9	17	117,5	152	23,5	14	12	30,1	19,5	11,2	0,475	6 300	SY 30 WF
35	45	27	38,9	93	47,6	19	126	160	21	14	12	29,4	25,5	15,3	0,655	5 300	SY 35 FM
	45	27	51,1	93	47,6	19	126	160	21	14	12	32,3	25,5	15,3	0,655	5 300	SY 35 WF
40	48	30	43,7	99	49,2	19	135,5	175	24,5	14	12	32,7	30,7	19	0,8	4 800	SY 40 FM
	48	30	56,3	99	49,2	19	135,5	175	24,5	14	12	34,9	30,7	19	0,8	4 800	SY 40 WF
45	48	32	43,7	107,5	54	21	143,5	187	22,5	14	12	32,7	33,2	21,6	0,915	4 300	SY 45 FM
	48	32	56,3	107,5	54	21	143,5	187	22,5	14	12	34,9	33,2	21,6	0,915	4 300	SY 45 WF
50	54	34	43,7	114,5	57,2	22	157	203	26	18	16	32,7	35,1	23,2	0,98	4 000	SY 50 FM
	54	34	62,7	114,5	57,2	22	157	203	26	18	16	38,1	35,1	23,2	0,98	4 000	SY 50 WF
55	60	40	48,4	126	63,5	24	171,5	219	27,5	18	16	36,4	43,6	29	1,25	3 600	SY 55 FM
	60	40	71,4	126	63,5	24	171,5	219	27,5	18	16	43,6	43,6	29	1,25	3 600	SY 55 WF
60	60	42	53,1	138	69,9	26,5	190,5	240	29,5	18	16	39,6	52,7	36	1,53	3 400	SY 60 FM
	60	42	77,8	138	69,9	26,5	190,5	240	29,5	18	16	46,8	52,7	36	1,53	3 400	SY 60 WF



Kurzzzeichen Lagereinheit	Einzelteile Gehäuse	Lager	Gewicht Lager- einheit	Passende Abschlussdeckel	
				Kurzzzeichen	Abmessungen A ₅
			kg	–	mm
SY 15 FM	SY 503 M	YET 203/15	0,53	–	–
SY 17 FM	SY 503 M	YET 203	0,52	–	–
SY 20 FM	SY 504 M	YET 204	0,59	ECY 204	18,5
SY 20 WF	SY 504 M	YEL 204-2F	0,62	ECY 204	18,5
SY 25 FM	SY 505 M	YET 205	0,73	ECY 205	18
SY 25 WF	SY 505 M	YEL 205-2F	0,78	ECY 205	18
SY 30 FM	SY 506 M	YET 206	1,10	ECY 206	20
SY 30 WF	SY 506 M	YEL 206-2F	1,20	ECY 206	20
SY 35 FM	SY 507 M	YET 207	1,55	ECY 207	22
SY 35 WF	SY 507 M	YEL 207-2F	1,60	ECY 207	22
SY 40 FM	SY 508 M	YET 208	1,85	ECY 208	23,5
SY 40 WF	SY 508 M	YEL 208-2F	1,95	ECY 208	23,5
SY 45 FM	SY 509 M	YET 209	2,25	ECY 209	23
SY 45 WF	SY 509 M	YEL 209-2F	2,35	ECY 209	23
SY 50 FM	SY 510 M	YET 210	2,75	ECY 210	29,5
SY 50 WF	SY 510 M	YEL 210-2F	2,90	ECY 210	29,5
SY 55 FM	SY 511 M	YET 211	3,65	ECY 211	34
SY 55 WF	SY 511 M	YEL 211-2F	3,90	ECY 211	34
SY 60 FM	SY 512 M	YET 212	4,45	ECY 212	35,5
SY 60 WF	SY 512 M	YEL 212-2F	4,75	ECY 212	35,5

Y-Stehlagereinheiten mit Gussgehäuse und Exzenterringbefestigung, Zollwellen
 $d \frac{1}{2} - 1 \frac{5}{16}$ in.



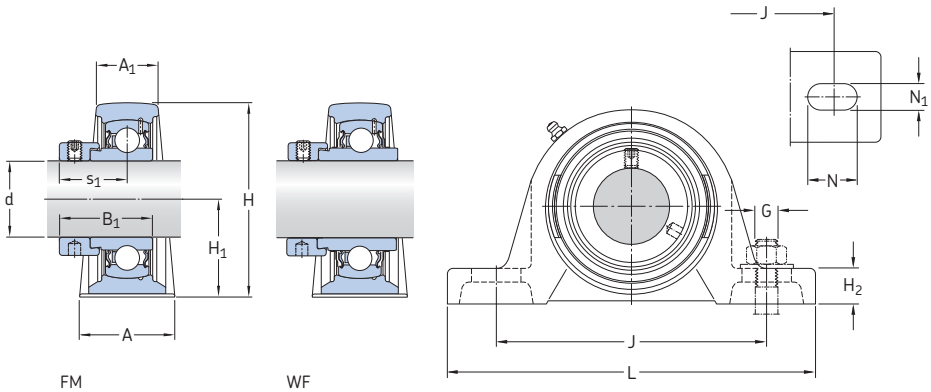
Abmessungen

Kurzzeichen Lager-einheit

d	A	A ₁	B ₁	H	H ₁	H ₂	J	L	N	N ₁	G	s ₁	
<i>in./mm</i>													
$\frac{1}{2}$ 12,7	1,26 32	0,71 18	1,13 28,6	2,21 56	1,19 30,2	0,55 14	3,82 97	5,00 127	0,81 20,5	0,45 11,5	$\frac{3}{8}$ 10	0,87 22,1	SY 1/2 FM
$\frac{3}{4}$ 19,05	1,26 32	0,83 21	1,22 31	2,52 64	1,31 33,3	0,55 14	3,82 97	5,00 127	0,81 20,5	0,45 11,5	$\frac{3}{8}$ 10	0,94 24	SY 3/4 FM
	1,26 32	0,83 21	1,72 43,7	2,46 62,5	1,25 31,8	0,49 12,5	3,82 97	5,00 127	0,81 20,5	0,45 11,5	$\frac{3}{8}$ 10	1,05 26,6	SYH 3/4 WF
	1,42 36	0,87 22	1,22 31	2,76 70	1,44 36,5	0,63 16	4,02 102	5,12 130	0,77 19,5	0,45 11,5	$\frac{3}{8}$ 10	0,93 23,5	SY 15/16 FM
1 25,4	1,42 36	0,87 22	1,22 31	2,63 67	1,31 33,4	0,51 12,9	4,02 102	5,12 130	0,77 19,5	0,45 11,5	$\frac{3}{8}$ 10	0,93 23,5	SYH 1. FM
	1,42 36	0,87 22	1,75 44,4	2,63 67	1,31 33,4	0,51 12,9	4,02 102	5,12 130	0,77 19,5	0,45 11,5	$\frac{3}{8}$ 10	1,06 26,9	SYH 1. WF
	1,57 40	0,98 25	1,41 35,7	3,23 82	1,69 42,9	0,65 16,5	4,63 117,5	5,98 152	0,93 23,5	0,55 14	$\frac{1}{2}$ 12	1,05 26,7	SY 1.1/8 FM
$1\frac{1}{8}$ 28,575	1,57 40	0,98 25	1,91 48,4	3,14 80	1,56 39,7	0,58 14,8	4,63 117,5	5,98 152	0,93 23,5	0,55 14	$\frac{1}{2}$ 12	1,19 30,1	SYH 1.1/8 WF
	1,57 40	0,98 25	1,41 35,7	3,23 82	1,69 42,9	0,65 16,5	4,63 117,5	5,98 152	0,93 23,5	0,55 14	$\frac{1}{2}$ 12	1,05 26,7	SY 1.3/16 FM
	1,57 40	0,98 25	1,41 35,7	3,14 80	1,56 39,7	0,58 14,8	4,63 117,5	5,98 152	0,93 23,5	0,55 14	$\frac{1}{2}$ 12	1,05 26,7	SYH 1.3/16 FM
$1\frac{3}{16}$ 30,163	1,57 40	0,98 25	1,91 48,4	3,14 80	1,56 39,7	0,58 14,8	4,63 117,5	5,98 152	0,93 23,5	0,55 14	$\frac{1}{2}$ 12	1,19 30,1	SYH 1.3/16 WF
	1,77 45	1,06 27	1,53 38,9	3,66 93	1,87 47,6	0,75 19	4,96 126	6,30 160	0,83 21	0,55 14	$\frac{1}{2}$ 12	1,16 29,4	SY 1.1/4 FM
	1,77 45	1,06 27	1,53 38,9	3,60 91,5	1,81 46,1	0,69 17,5	4,96 126	6,30 160	0,83 21	0,55 14	$\frac{1}{2}$ 12	1,16 29,4	SYH 1.1/4 FM
$1\frac{1}{4}$ 31,75	1,77 45	1,06 27	2,09 52,7	3,60 91,5	1,81 46,1	0,69 17,5	4,96 126	6,30 160	0,83 21	0,55 14	$\frac{1}{2}$ 12	1,27 32,3	SYH 1.1/4 WF
	1,77 45	1,06 27	1,53 38,9	3,66 93	1,87 47,6	0,75 19	4,96 126	6,30 160	0,83 21	0,55 14	$\frac{1}{2}$ 12	1,16 29,4	SY 1.5/16 FM
	1,77 45	1,06 27	1,53 38,9	3,66 93	1,87 47,6	0,75 19	4,96 126	6,30 160	0,83 21	0,55 14	$\frac{1}{2}$ 12	1,16 29,4	

Kurzzeichen Lagereinheit	Einzelteile Gehäuse	Lager	Trag- zahlen		Ermüdungs- grenz- belastung P_u	Grenz- drehzahl mit Wellen- toleranz n_6	Gewicht Lager- einheit
			dyn. C	stat. C_0			
			lbf/kN		lbf/kN	min ⁻¹	lb/kg
–							
SY 1/2 FM	SY 503 U	YET 203-008	2 150 9,56	1 070 4,75	50 0,2	9 500	1,32 0,60
SY 3/4 FM	SY 504 U	YET 204-012	2 860 12,7	1 470 6,55	60 0,28	8 500	1,37 0,62
SYH 3/4 WF	SYH 504 U	YEL 204-012-2F	2 860 12,7	1 470 6,55	60 0,28	8 500	1,45 0,66
SY 15/16 FM	SY 505 U	YET 205-015	3 150 14	1 760 7,8	80 0,335	7 000	1,65 0,75
SYH 1. FM	SYH 505 U	YET 205-100	3 150 14	1 760 7,8	80 0,335	7 000	1,63 0,74
SYH 1. WF	SYH 505 U	YEL 205-100-2F	3 150 14	1 760 7,8	80 0,335	7 000	1,73 0,79
SY 1.1/8 FM	SY 506 U	YET 206-102	4 390 19,5	2 520 11,2	110 0,475	6 300	2,45 1,10
SYH 1.1/8 WF	SYH 506 U	YEL 206-102-2F	4 390 19,5	2 520 11,2	110 0,475	6 300	3,20 1,45
SY 1.3/16 FM	SY 506 U	YET 206-103	4 390 19,5	2 520 11,2	110 0,475	6 300	2,45 1,10
SYH 1.3/16 FM	SYH 506 U	YET 206-103	4 390 19,5	2 520 11,2	110 0,475	6 300	2,55 1,15
SYH 1.3/16 WF	SYH 506 U	YEL 206-103-2F	4 390 19,5	2 520 11,2	110 0,475	6 300	2,65 1,20
SY 1.1/4 FM	SY 507 U	YET 207-104	5 740 25,5	3 440 15,3	150 0,655	5 300	3,75 1,70
SYH 1.1/4 FM	SYH 507 U	YET 207-104	5 740 25,5	3 440 15,3	150 0,655	5 300	3,55 1,60
SYH 1.1/4 WF	SYH 507 U	YEL 207-104-2F	5 740 25,5	3 440 15,3	150 0,655	5 300	4,10 1,85
SY 1.5/16 FM	SY 507 U	YET 207-105	5 740 25,5	3 440 15,3	150 0,655	5 300	3,65 1,65

Y-Stehlagereinheiten mit Gussgehäuse und Exzenterringbefestigung, Zollwellen
d 1 3/8 – 2 in.

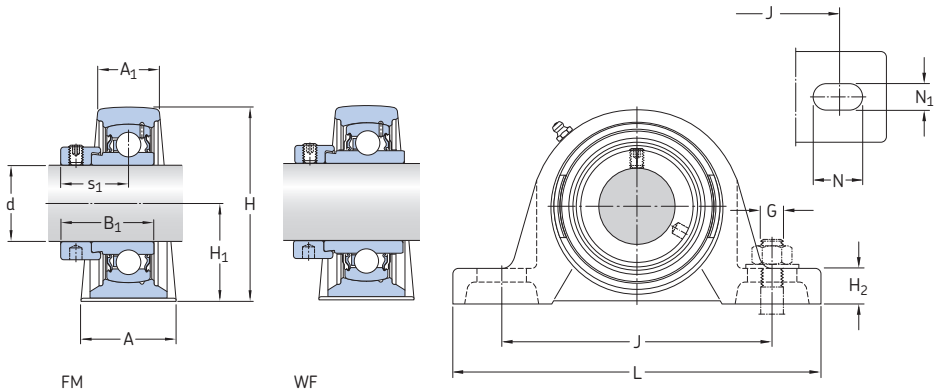


Abmessungen

d	A	A ₁	B ₁	H	H ₁	H ₂	J	L	N	N ₁	G	s ₁	Kurzzeichen Lager-einheit
in/mm													
1 3/8	1.77	1.06	1.53	3.66	1.87	0.75	4.96	6.30	0.83	0.55	1/2	1.16	SY 1.3/8 FM
34,925	45	27	38,9	93	47,6	19	126	160	21	14	12	29,4	SYH 1.3/8 WF
	1.77	1.06	2.01	3.60	1.81	0.69	4.96	6.30	0.83	0.55	1/2	1.27	
	45	27	51,1	91,5	46,1	17,5	126	160	21	14	12	32,3	
1 7/16	1.77	1.06	1.53	3.66	1.87	0.75	4.96	6.30	0.83	0.55	1/2	1.16	SY 1.7/16 FM
36,513	45	27	38,9	93	47,6	19	126	160	21	14	12	29,4	SYH 1.7/16 WF
	1.77	1.06	2.01	3.66	1.87	0.75	4.96	6.30	0.83	0.55	1/2	1.27	
	45	27	51,1	93	47,6	19	126	160	21	14	12	32,3	
	1.77	1.06	1.53	3.60	1.81	0.69	4.96	6.30	0.83	0.55	1/2	1.16	SYH 1.7/16 FM
	45	27	38,9	91,5	46,1	17,5	126	160	21	14	12	29,4	SYH 1.7/16 WF
	1.77	1.06	2.01	3.60	1.81	0.69	4.96	6.30	0.83	0.55	1/2	1.27	
	45	27	51,1	91,5	46,1	17,5	126	160	21	14	12	32,3	
1 1/2	1.89	1.18	1.72	3.90	1.94	0.75	5.33	6.89	0.96	0.55	1/2	1.31	SY 1.1/2 FM
38,1	48	30	43,7	99	49,2	19	135,5	175	24,5	14	12	33,2	SYH 1.1/2 WF
	1.89	1.18	2.22	3.90	1.94	0.75	5.33	6.89	0.96	0.55	1/2	1.37	
	48	30	56,3	99	49,2	19	135,5	175	24,5	14	12	34,9	
1 11/16	1.90	1.26	1.72	4.22	2.12	0.81	5.66	7.36	0.89	0.55	1/2	1.29	SY 1.11/16 FM
42,863	48,3	32	43,7	107	54	20,6	143,7	187	22,7	14	12	32,7	SYH 1.11/16 WF
	1.90	1.26	2.22	4.16	2.06	0.79	5.66	7.36	0.89	0.55	1/2	1.37	
	48,3	32	56,3	105,5	52,4	20	143,7	187	22,7	14	12	34,9	
1 3/4	1.90	1.26	1.72	4.22	2.12	0.81	5.66	7.36	0.89	0.55	1/2	1.29	SY 1.3/4 FM
44,45	48,3	32	43,7	107	54	20,6	143,7	187	22,7	14	12	32,7	SYH 1.3/4 WF
	1.90	1.26	2.22	4.16	2.06	0.79	5.66	7.36	0.89	0.55	1/2	1.37	
	48,3	32	56,3	105,5	52,4	20	143,7	187	22,7	14	12	34,9	
1 15/16	2.13	1.34	1.72	4.49	2.25	0.87	6.18	7.99	1.02	0.71	5/8	1.29	SY 1.15/16 FM
49,213	54	34	43,7	114	57,2	22	157	203	26	18	16	32,7	SY 1.15/16 WF
	2.13	1.34	2.47	4.49	2.25	0.87	6.18	7.99	1.02	0.71	5/8	1.50	
	54	34	62,7	114	57,2	22	157	203	26	18	16	38,1	
	2.13	1.34	2.47	4.46	2.19	0.84	6.18	7.99	1.02	0.71	5/8	1.50	SYH 1.15/16 WF
	54	34	62,7	113,5	55,6	21,4	157	203	26	18	16	38,1	
2	2.38	1.57	1.91	5.00	2.50	0.94	6.75	8.63	1.08	0.71	5/8	1.41	SY 2. FM
50,8	60,4	40	48,4	127	63,5	23,8	171,5	219	27,5	18	16	35,9	SYH 2. FM
	2.38	1.57	1.91	4.98	2.44	0.92	6.75	8.63	1.08	0.71	5/8	1.41	
	60,4	40	48,4	126,5	61,9	23,3	171,5	219	27,5	18	16	35,9	
	2.38	1.57	2.81	4.98	2.44	0.92	6.75	8.63	1.08	0.71	5/8	1.72	SYH 2. WF
	60,4	40	71,4	126,5	61,9	23,3	171,5	219	27,5	18	16	43,6	

Kurzzeichen Lagereinheit	Einzelteile Gehäuse	Lager	Trag- zahlen		Ermüdungs- grenz- belastung P_u	Grenz- drehzahl mit Wellen- toleranz h_6	Gewicht Lager einheit
			dyn. C	stat. C_0			
-			lbf/kN		lbf/kN	min ⁻¹	lb/kg
SY 1.3/8 FM	SY 507 U	YET 207-106	5 740	3 440	150	5 300	3,65
			25,5	15,3	0,655		1,65
SYH 1.3/8 WF	SYH 507 U	YEL 207-106-2F	5 740	3 440	150	5 300	3,95
			25,5	15,3	0,655		1,80
SY 1.7/16 FM	SY 507 U	YET 207-107	5 740	3 440	150	5 300	3,60
			25,5	15,3	0,655		1,63
SY 1.7/16 WF	SY 507 U	YEL 207-107-2F	5 740	3 440	150	5 300	3,75
			25,5	15,3	0,655		1,70
SYH 1.7/16 FM	SYH 507 U	YET 207-107	5 740	3 440	150	5 300	3,40
			25,5	15,3	0,655		1,55
SYH 1.7/16 WF	SYH 507 U	YEL 207-107-2F	5 740	3 440	150	5 300	3,65
			25,5	15,3	0,655		1,65
SY 1.1/2 FM	SY 508 U	YET 208-108	6 910	4 280	180	4 800	3,95
			30,7	19	0,8		1,80
SYH 1.1/2 WF	SYH 508 U	YEL 208-108-2F	6 910	4 280	180	4 800	4,50
			30,7	19	0,8		2,05
SY 1.11/16 FM	SY 509 U	YET 209-111	7 470	4 860	210	4 300	5,05
			33,2	21,6	0,915		2,30
SYH 1.11/16 WF	SYH 509 U	YEL 209-111-2F	7 470	4 860	210	4 300	5,85
			33,2	21,6	0,915		2,65
SY 1.3/4 FM	SY 509 U	YET 209-112	7 470	4 860	210	4 300	4,95
			33,2	21,6	0,915		2,25
SYH 1.3/4 WF	SYH 509 U	YEL 209-112-2F	7 470	4 860	210	4 300	5,30
			33,2	21,6	0,915		2,40
SY 1.15/16 FM	SY 510 U	YET 210-115	7 900	5 220	220	4 000	6,05
			35,1	23,2	0,98		2,75
SY 1.15/16 WF	SY 510 U	YEL 210-115-2F	7 900	5 220	220	4 000	6,50
			35,1	23,2	0,98		2,95
SYH 1.15/16 WF	SYH 510 U	YEL 210-115-2F	7 900	5 220	220	4 000	6,50
			35,1	23,2	0,98		2,95
SY 2. FM	SY 511 U	YET 211-200	9 810	6 530	280	3 600	8,40
			43,6	29	1,25		3,80
SYH 2. FM	SYH 511 U	YET 211-200	9 810	6 530	280	3 600	8,80
			43,6	29	1,25		4,00
SYH 2. WF	SYH 511 U	YEL 211-200-2F	9 810	6 530	280	3 600	9,25
			43,6	29	1,25		4,20

Y-Stehlagereinheiten mit Gussgehäuse und Exzenterringbefestigung, Zollwellen
d 2 3/16 – 2 7/16 in.

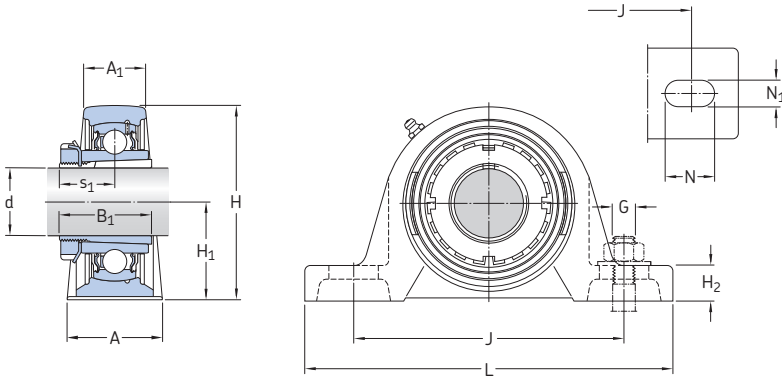


Abmessungen

d	A	A ₁	B ₁	H	H ₁	H ₂	J	L	N	N ₁	G	s ₁	Kurzzeichen
													Lager- einheit
in./mm													-
2 3/16	2.38	1.57	1.91	5.00	2.50	0.94	6.75	8.63	1.08	0.71	5/8	1.41	SY 2.3/16 FM
55,563	60,4	40	48,4	127	63,5	23,8	171,5	219	27,5	18	16	35,9	SYH 2.3/16 WF
	2,38	1,57	2,81	4,98	2,44	0,92	6,75	8,63	1,08	0,71	5/8	1,72	
	60,4	40	71,4	126,5	61,9	23,3	171,5	219	27,5	18	16	43,6	
2 7/16	2.36	1.65	3.06	5.50	2.75	1.02	7.50	9.45	1.15	0.71	5/8	1.84	SYH 2.7/16 WF
61,913	60	42	77,8	139,5	69,9	26	190,5	240	29,1	18	16	46,7	

Kurzzzeichen Lagereinheit	Einzelteile Gehäuse	Lager	Trag- zahlen		Ermüdungs- grenz- belastung P_u	Grenz- drehzahl mit Wellen- toleranz h_6	Gewicht Lager- einheit
			dyn. C	stat. C_0			
-			lb/KN		lb/KN	min ⁻¹	lb/kg
SY 2.3/16 FM	SYH 511 U	YET 211-203	9 810	6 530	280	3 600	8,05
			43,6	29	1,25		3,65
SYH 2.3/16 WF	SYH 511 U	YEL 211-203-2F	9 810	6 530	280	3 600	8,70
			43,6	29	1,25		3,95
SYH 2.7/16 WF	SYH 512 U	YEL 212-207-2F	11 860	8 100	340	3 400	10,8
			52,7	36	1,53		4,90

Y-Stehlagereinheiten mit Gussgehäuse und Spannhülsenbefestigung, metrische Wellen
d 20 – 60 mm

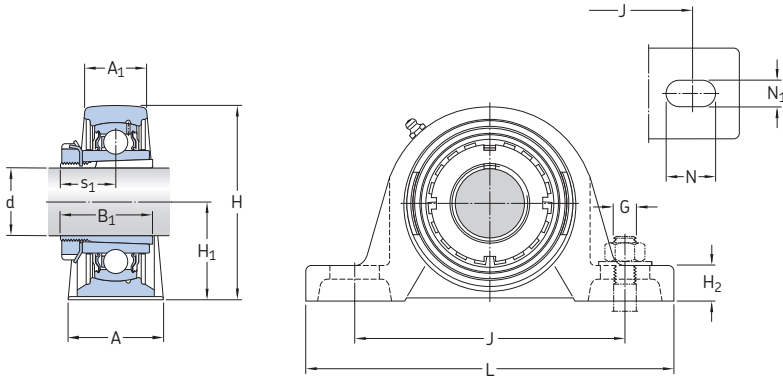


Abmessungen														Trag- zahlen		Ermüdungs- grenz- belastung P_u	Kurzzeichen ¹⁾	
d	A	A ₁	B ₁	H	H ₁	H ₂	J	L	N	N ₁	G	s ₁	dyn. C	stat. C ₀	Lager einheit		Spann- hülse	
mm														kN		kN	-	
20	38	24	35	70,5	36,5	16	102	140	21,5	13	12	20	14	7,8	0,335	SYJ 25 KF	H 2305	
25	42	27	38	82,5	42,9	16	118	165	24	17	14	22	19,5	11,2	0,475	SYJ 30 KF	H 2306	
30	46	28	43	93	47,6	17	129	167	24	17	14	24,3	25,5	15,3	0,655	SYJ 35 KF	H 2307	
35	49	31	46	99	49,2	18	136,5	184	25,5	17	14	27	30,7	19	0,8	SYJ 40 KF	H 2308	
40	52	36	50	107,5	54	20	143,5	190	23,5	17	14	28,5	33,2	21,6	0,915	SYJ 45 KF	H 2309	
45	58	38	55	114,5	57,2	22	157,5	206	26,5	20	16	30,5	35,1	23,2	0,98	SYJ 50 KF	H 2310	
50	60	40	59	126	63,5	24	171,5	219	27,5	20	16	32,5	43,6	29	1,25	SYJ 55 KF	H 2311	
55	65	47	62	138	69,8	26,5	188,5	241	29,5	20	16	34,3	52,7	36	1,53	SYJ 60 KF	H 2312	
60	70	49	65	151	76,2	27	203	265	35	25	20	35,8	57,2	40	1,7	SYJ 65 KF	H 2313	

¹⁾ Lagereinheit und Spannhülse sind getrennt zu bestellen

Kurzzzeichen Lagereinheit ohne Spannhülse	Einzelteile der Lagereinheit		Grenz- Drehzahl	Gewicht Lagereinheit mit Spannhülse
	Gehäuse	Lager		
–			min ⁻¹	kg
SYJ 25 KF	SYJ 505	YSA 205-2FK	7 000	0,63
SYJ 30 KF	SYJ 506	YSA 206-2FK	6 300	0,90
SYJ 35 KF	SYJ 507	YSA 207-2FK	5 300	1,25
SYJ 40 KF	SYJ 508	YSA 208-2FK	4 800	1,80
SYJ 45 KF	SYJ 509	YSA 209-2FK	4 300	2,10
SYJ 50 KF	SYJ 510	YSA 210-2FK	4 000	2,75
SYJ 55 KF	SYJ 511	YSA 211-2FK	3 600	3,85
SYJ 60 KF	SYJ 512	YSA 212-2FK	3 400	5,00
SYJ 65 KF	SYJ 513	YSA 213-2FK	3 000	6,35

Y-Stehlagereinheiten mit Gussgehäuse und Spannhülsebefestigung, Zollwellen
 $d \frac{3}{4} - 2 \frac{1}{8}$ in.

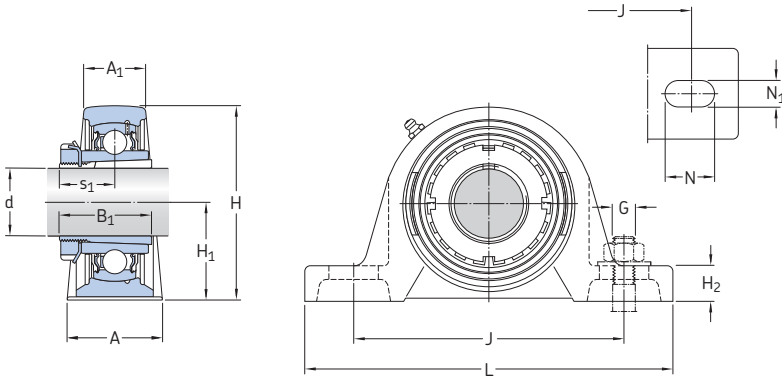


Abmessungen													Kurzzzeichen ¹⁾	
d	A	A ₁	B ₁	H	H ₁	H ₂	J	L	N	N ₁	G	s ₁	Lager-einheit	Spann-hülse
in./mm													-	
3/4 19,05	1.50 38	0.94 24	1.38 35	2.78 70,5	1.44 36,5	0.63 16	4.02 102	5.51 140	0.85 21,5	0.51 13	1/2 12	0.79 20	SYJ 25 KF	HE 2305
15/16 23,813	1.65 42	1.06 27	1.50 38	3.25 82,5	1.69 42,9	0.63 16	4.65 118	6.50 165	0.94 24	0.67 17	9/16 14	0.87 22	SYJ 30 KF	HA 2306
1 25,4	1.65 42	1.06 27	1.50 38	3.25 82,5	1.69 42,9	0.63 16	4.65 118	6.50 165	0.94 24	0.67 17	9/16 14	0.87 22	SYJ 30 KF	HE 2306
1 3/16 30,163	1.81 46	1.1 28	1.69 43	3.66 93	1.87 47,6	0.67 17	5.08 129	6.57 167	0.94 24	0.67 17	9/16 14	0.96 24,3	SYJ 35 KF	HA 2307
1 1/4 31,75	1.93 49	1.22 31	1.81 46	3.90 99	1.94 49,2	0.71 18	5.37 136,5	7.24 184	1.00 25,5	0.67 17	9/16 14	1.06 27	SYJ 40 KF	HE 2308
1 7/16 36,513	2.05 52	1.42 36	1.97 50	4.23 107,5	2.13 54	0.79 20	5.65 143,5	7.48 190	0.93 23,5	0.67 17	9/16 14	1.12 28,5	SYJ 45 KF	HA 2309
1 1/2 38,1	2.05 52	1.42 36	1.97 50	4.23 107,5	2.13 54	0.79 20	5.65 143,5	7.48 190	0.93 23,5	0.67 17	9/16 14	1.12 28,5	SYJ 45 KF	HE 2309
1 5/8 41,275	2.28 58	1.5 38	2.17 55	4.51 114,5	2.25 57,2	0.87 22	6.20 157,5	8.11 206	1.04 26,5	0.79 20	5/8 16	1.20 30,5	SYJ 50 KF	HS 2310
1 11/16 42,863	2.28 58	1.5 38	2.17 55	4.51 114,5	2.25 57,2	0.87 22	6.20 157,5	8.11 206	1.04 26,5	0.79 20	5/8 16	1.20 30,5	SYJ 50 KF	HA 2310
1 3/4 44,45	2.28 58	1.5 38	2.17 55	4.51 114,5	2.25 57,2	0.87 22	6.20 157,5	8.11 206	1.04 26,5	0.79 20	5/8 16	1.20 30,5	SYJ 50 KF	HE 2310
1 15/16 49,213	2.36 60	1.57 40	2.32 59	4.96 126	2.50 63,5	0.94 24	6.75 171,5	8.62 219	1.08 27,5	0.79 20	5/8 16	1.28 32,5	SYJ 55 KF	HA 2311
2 50,8	2.36 60	1.57 40	2.32 59	4.96 126	2.50 63,5	0.94 24	6.75 171,5	8.62 219	1.08 27,5	0.79 20	5/8 16	1.28 32,5	SYJ 55 KF	HE 2311 B
2 1/8 53,975	2.56 65	1.85 47	2.44 62	5.43 138	2.75 69,8	1.04 26,5	7.42 188,5	9.49 241	1.16 29,5	0.79 20	5/8 16	1.35 34,3	SYJ 60 KF	HS 2312

¹⁾ Lagereinheit und Spannhülse sind getrennt zu bestellen

Kurzzzeichen Lagereinheit ohne Spannhülse	Einzelteile der Lagereinheit		Trag- zahlen		Ermüdungs- grenz- belastung P_u	Grenz- drehzahl	Gewicht Lagereinheit mit Spannhülse
	Gehäuse	Lager	dyn. C	stat. C_0			
–			lbf/kN		lbf/kN	min ⁻¹	lb/kg
SYJ 25 KF	SYJ 505	YSA 205-2FK	3 150 14	1 760 7,8	80 0,335	7 000	1.40 0,63
SYJ 30 KF	SYJ 506	YSA 206-2FK	4 390 19,5	2 520 11,2	110 0,475	6 300	2.00 0,90
SYJ 30 KF	SYJ 506	YSA 206-2FK	4 390 19,5	2 520 11,2	110 0,475	6 300	2.00 0,90
SYJ 35 KF	SYJ 507	YSA 207-2FK	5 740 25,5	3 440 15,3	150 0,655	5 300	2.75 1,25
SYJ 40 KF	SYJ 508	YSA 208-2FK	6 910 30,7	4 280 19	180 0,8	4 800	3.95 1,80
SYJ 45 KF	SYJ 509	YSA 209-2FK	7 470 33,2	4 860 21,6	210 0,915	4 300	4.70 2,15
SYJ 45 KF	SYJ 509	YSA 209-2FK	7 470 33,2	4 860 21,6	210 0,915	4 300	4.65 2,10
SYJ 50 KF	SYJ 510	YSA 210-2FK	7 900 35,1	5 220 23,2	220 0,98	4 000	6.05 2,75
SYJ 50 KF	SYJ 510	YSA 210-2FK	7 900 35,1	5 220 23,2	220 0,98	4 000	6.05 2,75
SYJ 50 KF	SYJ 510	YSA 210-2FK	7 900 35,1	5 220 23,2	220 0,98	4 000	6.05 2,75
SYJ 55 KF	SYJ 511	YSA 211-2FK	9 810 43,6	6 530 29	280 1,25	3 600	8.50 3,85
SYJ 55 KF	SYJ 511	YSA 211-2FK	9 810 43,6	6 530 29	280 1,25	3 600	8.50 3,85
SYJ 60 KF	SYJ 512	YSA 212-2FK	11 860 52,7	8 100 36	340 1,53	3 400	11.0 5,00

Y-Stehlagereinheiten mit Gussgehäuse und Spannhülsenbefestigung, Zollwellen
d 2 3/16 – 2 3/8 in.



Abmessungen

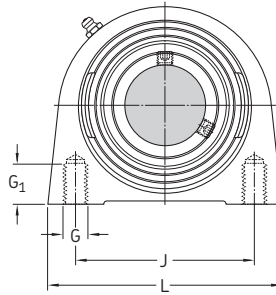
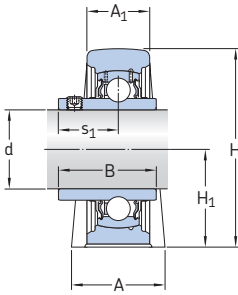
d	A	A ₁	B ₁	H	H ₁	H ₂	J	L	N	N ₁	G	s ₁	Kurzzeichen ¹⁾		
													Lager- einheit	Spann- hülse	
in./mm														-	
2 3/16 55,563	2,76 70	1,93 49	2,56 65	5,94 151	3,00 76,2	1,06 27	7,99 203	10,43 265	1,38 35	0,98 25	3/4 20	1,41 35,8	SYJ 65 KF	HA 2313	
2 1/4 57,15	2,76 70	1,93 49	2,56 65	5,94 151	3,00 76,2	1,06 27	7,99 203	10,43 265	1,38 35	0,98 25	3/4 20	1,41 35,8	SYJ 65 KF	HE 2313	
2 3/8 60,325	2,76 70	1,93 49	2,56 65	5,94 151	3,00 76,2	1,06 27	7,99 203	10,43 265	1,38 35	0,98 25	3/4 20	1,41 35,8	SYJ 65 KF	HS 2313	

¹⁾ Lagereinheit und Spannhülse sind getrennt zu bestellen

Kurzzzeichen Lagereinheit ohne Spannhülse	Einzelteile der Lagereinheit		Trag- zahlen		Ermüdungs- grenz- belastung P_u	Grenz- drehzahl	Gewicht Lagereinheit mit Spannhülse
	Gehäuse	Lager	dyn. C	stat. C_0			
–			lbf/kN		lbf/kN	min ⁻¹	lb/kg
SYJ 65 KF	SYJ 513	YSA 213-2FK	12 870	9 000	380	3 000	14.5
			57,2	40	1,7		
SYJ 65 KF	SYJ 513	YSA 213-2FK	12 870	9 000	380	3 000	14.5
			57,2	40	1,7		
SYJ 65 KF	SYJ 513	YSA 213-2FK	12 870	9 000	380	3 000	14.0
			57,2	40	1,7		

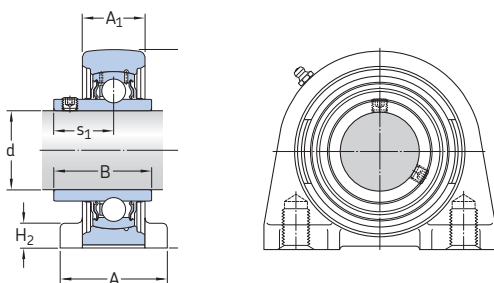
Y-Stehlagereinheiten mit verkürztem Gussgehäuse und Gewindestiftbefestigung, metrische Wellen

d 20 – 50 mm



SYF

Abmessungen											Trag- zahlen		Ermüdungs- grenz- belastung		Grenz- drehzahl mit Wellen- toleranz h6	Kurzzeichen Lager einheit
d	A	A ₁	B	H	H ₁	H ₂	J	L	G	G ₁	s ₁	dyn. C	stat. C ₀	P _u	min ⁻¹	–
mm											kN		kN		min ⁻¹	–
20	32	21	31	65	33,3	–	50,8	65	M 8	14	18,3	12,7	6,55	0,28	8 500	SYF 20 TF
	38	24	31	63	30,2	8	52	76	M 10	12	18,3	12,7	6,55	0,28	8 500	SYFJ 20 TF
25	36	22	34,1	70,5	36,5	–	50,8	70	M 10	15	19,8	14	7,8	0,335	7 000	SYF 25 TF
	38	25	34,1	73	36,5	10	56	84	M 10	15	19,8	14	7,8	0,335	7 000	SYFJ 25 TF
30	40	25	38,1	83	42,9	–	76,2	98	M 10	15	22,2	19,5	11,2	0,475	6 300	SYF 30 TF
	48	28,5	38,1	85	42,9	10	66	94	M 14	18	22,2	19,5	11,2	0,475	6 300	SYFJ 30 TF
35	45	27	42,9	93	47,6	–	82,6	103	M 10	15	25,4	25,5	15,3	0,655	5 300	SYF 35 TF
	48	30,5	42,9	96	47,6	12	80	110	M 14	20	25,4	25,5	15,3	0,655	5 300	SYFJ 35 TF
40	48	30	49,2	99	49,2	–	88,9	116	M 12	20	30,2	30,7	19	0,8	4 800	SYF 40 TF
	54	31,5	49,2	101	49,2	12	84	116	M 14	20	30,2	30,7	19	0,8	4 800	SYFJ 40 TF
45	48	32	49,2	107,5	54	–	95,3	120	M 12	22	30,2	33,2	21,6	0,915	4 300	SYF 45 TF
	54	33,5	49,2	109	54,2	12	90	120	M 14	25	30,2	33,2	21,6	0,915	4 300	SYFJ 45 TF
50	54	34	51,6	114,5	57,2	–	101,6	135	M 16	25,5	32,6	35,1	23,2	0,98	4 000	SYF 50 TF
	60	35,5	51,6	117	57,2	14	94	130	M 16	25	32,6	35,1	23,2	0,98	4 000	SYFJ 50 TF



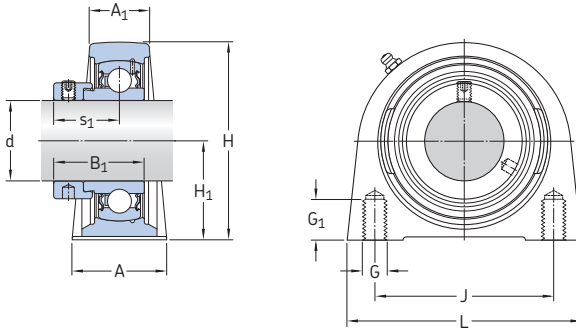
SYFJ

Kurzzeichen Lagereinheit	Einzelteile Gehäuse	Lager	Gewicht Lager- einheit
-----------------------------	------------------------	-------	------------------------------

-			kg
---	--	--	----

SYF 20 TF	SYF 504	YAR 204-2F	0,43
SYFJ 20 TF	SYFJ 504	YAR 204-2F	0,54
SYF 25 TF	SYF 505	YAR 205-2F	0,52
SYFJ 25 TF	SYFJ 505	YAR 205-2F	0,67
SYF 30 TF	SYF 506	YAR 206-2F	0,90
SYFJ 30 TF	SYFJ 506	YAR 206-2F	1,00
SYF 35 TF	SYF 507	YAR 207-2F	1,20
SYFJ 35 TF	SYFJ 507	YAR 207-2F	1,40
SYF 40 TF	SYF 508	YAR 208-2F	1,50
SYFJ 40 TF	SYFJ 508	YAR 208-2F	1,60
SYF 45 TF	SYF 509	YAR 209-2F	1,80
SYFJ 45 TF	SYFJ 509	YAR 209-2F	1,85
SYF 50 TF	SYF 510	YAR 210-2F	2,20
SYFJ 50 TF	SYFJ 510	YAR 210-2F	2,30

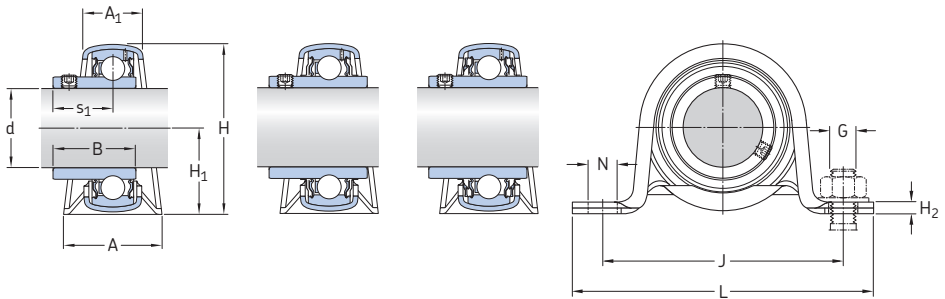
Y-Stehlagereinheiten mit verkürztem Gussgehäuse und Exzenterringbefestigung, metrische Wellen
d 20 – 50 mm



Abmessungen											Trag- zahlen		Ermüdungs- grenz- belastung	Grenz- drehzahl mit Wellen- toleranz	Kurzzeichen Lager einheit
d	A	A ₁	B ₁	H	H ₁	J	L	G	G ₁	s ₁	C	stat. C ₀	P _u	min ⁻¹	h6
mm											kN		kN	min ⁻¹	–
20	32	21	31	65	33,3	50,8	65	M 8	14	23,5	12,7	6,55	0,28	8 500	SYF 20 FM
25	36	22	31	70,5	36,5	50,8	70	M 10	15	23,5	14	7,8	0,335	7 000	SYF 25 FM
30	40	25	35,7	83	42,9	76,2	98	M 10	15	26,7	19,5	11,2	0,475	6 300	SYF 30 FM
35	45	27	38,9	93	47,6	82,6	103	M 10	15	29,4	25,5	15,3	0,655	5 300	SYF 35 FM
40	48	30	43,7	99	49,2	88,9	116	M 12	20	32,7	30,7	19	0,8	4 800	SYF 40 FM
45	48	32	43,7	107,5	54	95,3	120	M 12	22	32,7	33,2	21,6	0,915	4 300	SYF 45 FM
50	54	34	43,7	114,5	57,2	101,6	135	M 16	25,5	32,7	35,1	23,2	0,98	4 000	SYF 50 FM

Kurzzeichen Lagereinheit	Einzelteile Gehäuse	Lager	Gewicht Lager- einheit
-			kg
SYF 20 FM	SYF 504	YET 204	0,43
SYF 25 FM	SYF 505	YET 205	0,52
SYF 30 FM	SYF 506	YET 206	0,90
SYF 35 FM	SYF 507	YET 207	1,20
SYF 40 FM	SYF 508	YET 208	1,50
SYF 45 FM	SYF 509	YET 209	1,80
SYF 50 FM	SYF 510	YET 210	2,20

**Y-Stahlagereinheiten mit Stahlblechgehäuse und Gewindestiftbefestigung, metrische Wellen
d 12 – 35 mm**

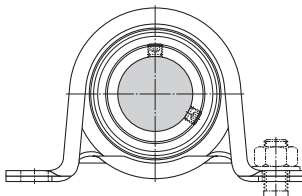
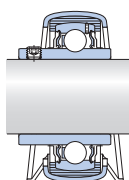
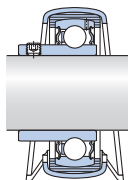


P + YAT

P + YAR-2F

P + YAR-2RF

Abmessungen													Trag- zahlen dyn. C	stat. C ₀	Ermüdungs- grenz- belastung P _u	Zulässige Gehäuse belastung radial	Kurzzeichen Lagereinheit Keine Bestell- bezeichnung
d	A	A ₁	B	H	H ₁	H ₂	J	L	N	G	s ₁						
mm												kN	kN	kN	-		
12	26	18	27,4	44	22	3	68	86	9,6	8	15,9	9,56	4,75	0,2	1,25	P 12 TF	
	32	21	27,4	50	25,2	3	76	99	9,6	8	15,9	9,56	4,75	0,2	1,7	P 47 R-12 TF	
15	26	18	27,4	44	22	3	68	86	9,6	8	15,9	9,56	4,75	0,2	1,25	P 15 TF	
	32	21	27,4	50	25,2	3	76	99	9,6	8	15,9	9,56	4,75	0,2	1,7	P 47 R-15 TF	
17	26	18	22,1	44	22	3	68	86	9,6	8	15,9	9,56	4,75	0,2	1,25	P 17 RM	
	26	18	27,4	44	22	3	68	86	9,6	8	15,9	9,56	4,75	0,2	1,25	P 17 TF	
	32	21	22,1	50	25,2	3	76	99	9,6	8	15,9	9,56	4,75	0,2	1,7	P 47 R-17 RM	
	32	21	27,4	50	25,2	3	76	99	9,6	8	15,9	9,56	4,75	0,2	1,7	P 47 R-17 TF	
20	32	21	25,5	50	25,2	3	76	99	9,6	8	18,3	12,7	6,55	0,28	1,7	P 20 RM	
	32	21	31	50	25,2	3	76	99	9,6	8	18,3	12,7	6,55	0,28	1,7	P 20 TF	
	32	21	31	50	25,2	3	76	99	9,6	8	18,3	12,7	6,55	0,28	1,7	P 20 TR	
	32	24	25,5	56	28,3	3,2	86	108	11,2	10	18,3	12,7	6,55	0,28	1,8	P 52 R-20 RM	
	32	24	31	56	28,3	3,2	86	108	11,2	10	18,3	12,7	6,55	0,28	1,8	P 52 R-20 TF	
25	32	24	27,2	56	28,3	3,2	86	108	11,2	10	19,5	14	7,8	0,335	1,8	P 25 RM	
	32	24	34,1	56	28,3	3,2	86	108	11,2	10	19,8	14	7,8	0,335	1,8	P 25 TF	
	32	24	34,1	56	28,3	3,2	86	108	11,2	10	19,8	14	7,8	0,335	1,8	P 25 TR	
	38	25	27,2	66	32,9	4	95	119	11,2	10	19,5	14	7,8	0,335	2,6	P 62 R-25 RM	
	38	25	34,1	66	32,9	4	95	119	11,2	10	19,8	14	7,8	0,335	2,6	P 62 R-25 TF	
30	38	25	30,2	66	32,9	4	95	119	11,2	10	21	19,5	11,2	0,475	2,6	P 30 RM	
	38	25	38,1	66	32,9	4	95	119	11,2	10	22,2	19,5	11,2	0,475	2,6	P 30 TF	
	38	25	38,1	66	32,9	4	95	119	11,2	10	22,2	19,5	11,2	0,475	2,6	P 30 TR	
	41	27	30,2	78	39,2	5	106	130	11,2	10	21	19,5	11,2	0,475	3,3	P 72 R-30 RM	
	41	27	38,1	78	39,2	5	106	130	11,2	10	22,2	19,5	11,2	0,475	3,3	P 72 R-30 TF	
35	41	27	33	78	39,2	5	106	130	11,2	10	23,3	25,5	15,3	0,655	3,3	P 35 RM	
	41	27	42,9	78	39,2	5	106	130	11,2	10	25,4	25,5	15,3	0,655	3,3	P 35 TF	
	41	27	42,9	78	39,2	5	106	130	11,2	10	25,4	25,5	15,3	0,655	3,3	P 35 TR	
	43	29	33	86	43,5	5	120	148	14	12	23,3	25,5	15,3	0,655	3,8	P 80 R-35 RM	
	43	29	42,9	86	43,5	5	120	148	14	12	25,4	25,5	15,3	0,655	3,8	P 80 R-35 TF	



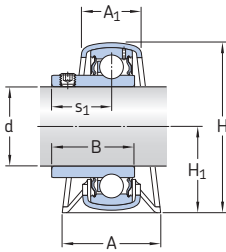
P + RIS + YAT

P + RIS + YAR-2F

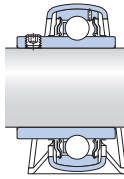
Kurzzeichen Lagereinheit Keine Bestell- bezeichnung	Bestellbezeichnungen		Einlagering	Gewicht Lager- einheit
	Gehäuse	Lager		

				kg
P 12 TF	P 40	YAR 203/12-2F	–	0,18
P 47 R-12 TF	P 47	YAR 203/12-2F	RIS 203	0,22
P 15 TF	P 40	YAR 203/15-2F	–	0,17
P 47 R-15 TF	P 47	YAR 203/15-2F	RIS 203	0,21
P 17 RM	P 40	YAT 203	–	0,15
P 17 TF	P 40	YAR 203-2F	–	0,16
P 47 R-17 RM	P 47	YAT 203	RIS 203	0,19
P 47 R-17 TF	P 47	YAR 203-2F	RIS 203	0,20
P 20 RM	P 47	YAT 204	–	0,19
P 20 TF	P 47	YAR 204-2F	–	0,22
P 20 TR	P 47	YAR 204-2RF	–	0,22
P 52 R-20 RM	P 52	YAT 204	RIS 204	0,23
P 52 R-20 TF	P 52	YAR 204-2F	RIS 204	0,26
P 25 RM	P 52	YAT 205	–	0,24
P 25 TF	P 52	YAR 205-2F	–	0,27
P 25 TR	P 52	YAR 205-2RF	–	0,27
P 62 R-25 RM	P 62	YAT 205	RIS 205	0,35
P 62 R-25 TF	P 62	YAR 205-2F	RIS 205	0,38
P 30 RM	P 62	YAT 206	–	0,42
P 30 TF	P 62	YAR 206-2F	–	0,47
P 30 TR	P 62	YAR 206-2RF	–	0,47
P 72 R-30 RM	P 72	YAT 206	RIS 206	0,53
P 72 R-30 TF	P 72	YAR 206-2F	RIS 206	0,58
P 35 RM	P 72	YAT 207	–	0,57
P 35 TF	P 72	YAR 207-2F	–	0,67
P 35 TR	P 72	YAR 207-2RF	–	0,67
P 80 R-35 RM	P 80	YAT 207	RIS 207	0,64
P 80 R-35 TF	P 80	YAR 207-2F	RIS 207	0,74

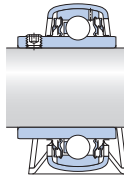
Y-Stehlagereinheiten mit Stahlblechgehäuse und Gewindestiftbefestigung, metrische Wellen
d 40 – 45 mm



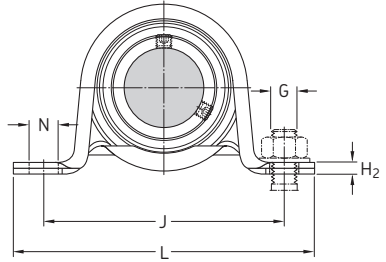
P + YAT



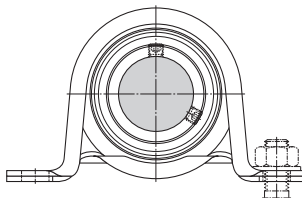
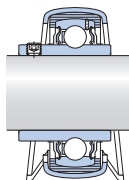
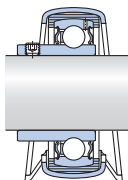
P + YAR-2F



P + YAR-2RF



Abmessungen											Trag- zahlen		Ermüdungs- grenz- belastung P_u	Zulässige Gehäuse belastung	Kurzzeichen Lagereinheit Keine Bestell- bezeichnung	
d	A	A ₁	B	H	H ₁	H ₂	J	L	N	G	s ₁	dyn. C				stat. C ₀
mm											kN	kN	kN	–		
40	43	29	36	86	43,5	5	120	148	14	12	25,3	30,7	19	0,8	3,8	P 40 RM
	43	29	49,2	86	43,5	5	120	148	14	12	30,2	30,7	19	0,8	3,8	P 40 TF
	43	29	49,2	86	43,5	5	120	148	14	12	30,2	30,7	19	0,8	3,8	P 40 TR
	45	31	36	92	46,4	6	128	156	14	12	25,3	30,7	19	0,8	4,2	P 85 R-40 RM
	45	31	49,2	92	46,4	6	128	156	14	12	30,2	30,7	19	0,8	4,2	P 85 R-40 TF
45	45	31	37	92	46,4	6	128	156	14	12	25,8	33,2	21,6	0,915	4,2	P 45 RM
	45	31	49,2	92	46,4	6	128	156	14	12	30,2	33,2	21,6	0,915	4,2	P 45 TF
	45	31	49,2	92	46,4	6	128	156	14	12	30,2	33,2	21,6	0,915	4,2	P 45 TR



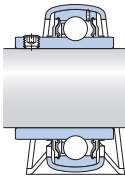
P + RIS + YAT

P + RIS + YAR-2F

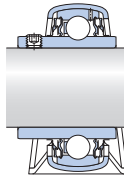
Kurzzeichen Lagereinheit Keine Bestell- bezeichnung	Bestellbezeichnungen		Einlagering	Gewicht Lager- einheit
	Gehäuse	Lager		

				kg
P 40 RM	P 80	YAT 208	–	0,80
P 40 TF	P 80	YAR 208-2F	–	0,92
P 40 TR	P 80	YAR 208-2RF	–	0,92
P 85 R-40 RM	P 85	YAT 208	RIS 208	0,93
P 85 R-40 TF	P 85	YAR 208-2F	RIS 208	1,05
P 45 RM	P 85	YAT 209	–	0,88
P 45 TF	P 85	YAR 209-2F	–	1,00
P 45 TR	P 85	YAR 209-2RF	–	1,00

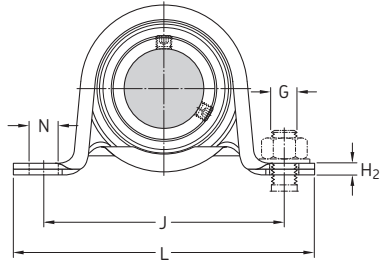
Y-Stehlagereinheiten mit Stahlblechgehäuse und Gewindestiftbefestigung, Zollwellen
 $d \frac{3}{4} - 1 \frac{3}{4}$ in.



P + YAR-2F

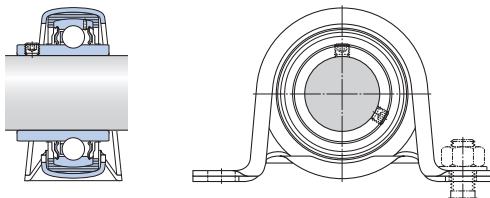


P + YAR-2RF



Abmessungen

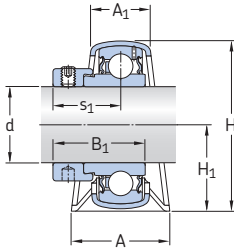
d	A	A ₁	B	H	H ₁	H ₂	J	L	N	G	s ₁	Kurzzeichen Lagereinheit Keine Bestell- bezeichnung
in./mm												
$\frac{3}{4}$ 19,05	1.26	0.83	1.22	1.97	0.99	0.12	2.99	3.90	0.38	$\frac{5}{16}$	0.72	P 3/4 TF
	32	21	31	50	25,2	3	76	99	9,6	8	18,3	P 3/4 TR
	1.26	0.83	1.22	1.97	0.99	0.12	2.99	3.90	0.38	$\frac{5}{16}$	0.72	P 52 R-3/4 TF
	32	21	31	50	25,2	3	76	99	9,6	8	18,3	
	1.26	0.94	1.22	2.20	1.11	0.13	3.39	4.25	0.44	$\frac{3}{8}$	0.72	
32	24	31	56	28,3	3,2	86	108	11,2	10	18,3		
1	1.26	0.94	1.34	2.20	1.11	0.13	3.39	4.25	0.44	$\frac{3}{8}$	0.78	P 1. TF
	32	24	34,1	56	28,3	3,2	86	108	11,2	10	19,8	P 1. TR
	1.26	0.94	1.34	2.20	1.11	0.13	3.39	4.25	0.44	$\frac{3}{8}$	0.78	P 62 R-1. TF
	32	24	34,1	56	28,3	3,2	86	108	11,2	10	19,8	
	1.50	0.98	1.34	2.60	1.30	0.16	3.74	4.69	0.44	$\frac{3}{8}$	0.78	
38	25	34,1	66	32,9	4	95	119	11,2	10	19,8		
$1 \frac{1}{4}$	1.61	1.06	1.69	3.07	1.54	0.20	4.17	5.12	0.44	$\frac{3}{8}$	1.00	P 1.1/4 TF
	41	27	42,9	78	39,2	5	106	130	11,2	10	25,4	P 1.1/4 TR
	1.61	1.06	1.69	3.07	1.54	0.20	4.17	5.12	0.44	$\frac{3}{8}$	1.00	P 80 R-1.1/4 TF
	41	27	42,9	78	39,2	5	106	130	11,2	10	25,4	
	1.69	1.14	1.69	3.39	1.71	0.20	4.72	5.83	0.55	$\frac{1}{2}$	1.00	
43	29	42,9	86	43,5	5	120	148	14	12	25,4		
$1 \frac{1}{2}$	1.69	1.14	1.94	3.39	1.71	0.20	4.72	5.83	0.55	$\frac{1}{2}$	1.19	P 1.1/2 TF
	43	29	49,2	86	43,5	5	120	148	14	12	30,2	P 1.1/2 TR
	1.69	1.14	1.94	3.39	1.71	0.20	4.72	5.83	0.55	$\frac{1}{2}$	1.19	P 85 R-1.1/2 TF
	43	29	49,2	86	43,5	5	120	148	14	12	30,2	
	1.77	1.22	1.94	3.62	1.83	0.24	5.04	6.14	0.55	$\frac{1}{2}$	1.19	
45	31	49,2	92	46,4	6	128	156	14	12	30,2		
$1 \frac{3}{4}$	1.77	1.22	1.94	3.62	1.83	0.24	5.04	6.14	0.55	$\frac{1}{2}$	1.19	P 1.3/4 TF
	45	31	49,2	92	46,4	6	128	156	14	12	30,2	P 1.3/4 TR
	1.77	1.22	1.94	3.62	1.83	0.24	5.04	6.14	0.55	$\frac{1}{2}$	1.19	
45	31	49,2	92	46,4	6	128	156	14	12	30,2		



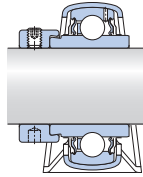
P + RIS + YAR-2F

Kurzzeichen Lagereinheit Keine Bestell- Kurzzeichen	Bestellbezeichnungen		Einlage- ring	Trag- zahlen		Ermüdungs- grenz- belastung P_u	Zulässige Gehäuse belastung radial	Gewicht Lager einheit
	Gehäuse	Lager		dyn. C	stat. C_0			
-	-	-	-	lbf/kN	lbf/kN	lbf/kN	lbf/kN	lb/kg
P 3/4 TF	P 47	YAR 204-012-2F	-	2 860 12,7	1 470 6,55	60 0,28	380 1,7	0,51 0,23
P 3/4 TR	P 47	YAR 204-012-2RF	-	2 860 12,7	1 470 6,55	60 0,28	380 1,7	0,51 0,23
P 52 R-3/4 TF	P 52	YAR 204-012-2F	RIS 204	2 860 12,7	1 470 6,55	60 0,28	410 1,8	0,60 0,27
P 1. TF	P 52	YAR 205-100-2F	-	3 150 14	1 760 7,8	80 0,335	410 1,8	0,60 0,27
P 1. TR	P 52	YAR 205-100-2RF	-	3 150 14	1 760 7,8	80 0,335	410 1,8	0,60 0,27
P 62 R-1. TF	P 62	YAR 205-100-2F	RIS 205	3 150 14	1 760 7,8	80 0,335	590 2,6	0,84 0,38
P 1.1/4 TF	P 72	YAR 207-104-2F	-	5 740 25,5	3 440 15,3	150 0,655	740 3,3	1,61 0,73
P 1.1/4 TR	P 72	YAR 207-104-2RF	-	5 740 25,5	3 440 15,3	150 0,655	740 3,3	1,61 0,73
P 80 R-1.1/4 TF	P 80	YAR 207-104-2F	RIS 207	5 740 25,5	3 440 15,3	150 0,655	860 3,8	1,92 0,87
P 1.1/2 TF	P 80	YAR 208-108-2F	-	6 910 30,7	4 280 19	180 0,8	860 3,8	2,14 0,97
P 1.1/2 TR	P 80	YAR 208-108-2RF	-	6 910 30,7	4 280 19	180 0,8	860 3,8	2,14 0,97
P 85 R-1.1/2 TF	P 85	YAR 208-108-2F	RIS 208	6 910 30,7	4 280 19	180 0,8	950 4,2	2,45 1,10
P 1.3/4 TF	P 85	YAR 209-112-2F	-	7 470 33,2	4 860 21,6	210 0,915	950 4,2	2,25 1,00
P 1.3/4 TR	P 85	YAR 209-112-2RF	-	7 470 33,2	4 860 21,6	210 0,915	950 4,2	2,25 1,00

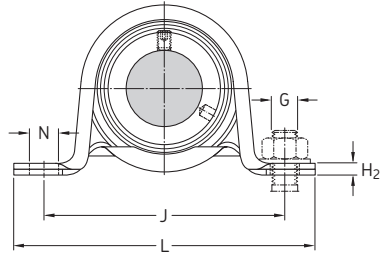
**Y-Stahlagereinheiten mit Stahlblechgehäuse und Exzenterringbefestigung, metrische Wellen
d 15 – 45 mm**



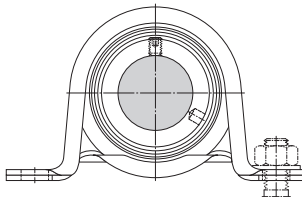
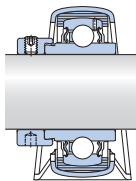
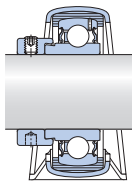
P + YET



P + YEL-2F



Abmessungen														Trag- zahlen dyn. C	stat. C ₀	Ermüdungs- grenz- belastung P _u	Zulässige Gehäuse belastung radial	Kurzzeichen Lagereinheit Keine Bestell- bezeichnung
d	A	A ₁	B ₁	H	H ₁	H ₂	J	L	N	G	s ₁							
mm														kN		kN	kN	-
15	26	18	28,6	44	22	3	68	86	9,6	8	22,1	9,56	4,75	0,2	1,25	P 15 FM		
	32	21	28,6	50	25,2	3	76	99	9,6	8	22,1	9,56	4,75	0,2	1,7	P 47 R-15 FM		
17	26	18	28,6	44	22	3	68	86	9,6	8	22,1	9,56	4,75	0,2	1,25	P 17 FM		
	32	21	28,6	50	25,2	3	76	99	9,6	8	22,1	9,56	4,75	0,2	1,7	P 47 R-17 FM		
20	32	21	31	50	25,2	3	76	99	9,6	8	23,5	12,7	6,55	0,28	1,7	P 20 FM		
	32	21	43,7	50	25,2	3	76	99	9,6	8	26,6	12,7	6,55	0,28	1,7	P 20 WF		
	32	24	31	56	28,3	3,2	86	108	11,2	10	23,5	12,7	6,55	0,28	1,8	P 52 R-20 FM		
	32	24	43,7	56	28,3	3,2	86	108	11,2	10	26,6	12,7	6,55	0,28	1,8	P 52 R-20 WF		
25	32	24	31	56	28,3	3,2	86	108	11,2	10	23,5	14	7,8	0,335	1,8	P 25 FM		
	32	24	44,4	56	28,3	3,2	86	108	11,2	10	26,9	14	7,8	0,335	1,8	P 25 WF		
	38	25	31	66	32,9	4	95	119	11,2	10	23,5	14	7,8	0,335	2,6	P 62 R-25 FM		
	38	25	44,4	66	32,9	4	95	119	11,2	10	26,9	14	7,8	0,335	2,6	P 62 R-25 WF		
30	38	25	35,7	66	32,9	4	95	119	11,2	10	26,7	19,5	11,2	0,475	2,6	P 30 FM		
	38	25	48,4	66	32,9	4	95	119	11,2	10	30,1	19,5	11,2	0,475	2,6	P 30 WF		
	41	27	35,7	78	39,2	5	106	130	11,2	10	26,7	19,5	11,2	0,475	3,3	P 72 R-30 FM		
	41	27	48,4	78	39,2	5	106	130	11,2	10	30,1	19,5	11,2	0,475	3,3	P 72 R-30 WF		
35	41	27	38,9	78	39,2	5	106	130	11,2	10	29,4	25,5	15,3	0,655	3,3	P 35 FM		
	41	27	51,1	78	39,2	5	106	130	11,2	10	32,3	25,5	15,3	0,655	3,3	P 35 WF		
	43	29	38,9	86	43,5	5	120	148	14	12	29,4	25,5	15,3	0,655	3,8	P 80 R-35 FM		
	43	29	51,1	86	43,5	5	120	148	14	12	32,3	25,5	15,3	0,655	3,8	P 80 R-35 WF		
40	43	29	43,7	86	43,5	5	120	148	14	12	32,7	30,7	19	0,8	3,8	P 40 FM		
	43	29	56,3	86	43,5	5	120	148	14	12	34,9	30,7	19	0,8	3,8	P 40 WF		
	45	31	43,7	92	46,4	6	128	156	14	12	32,7	30,7	19	0,8	4,2	P 85 R-40 FM		
	45	31	56,3	92	46,4	6	128	156	14	12	34,9	30,7	19	0,8	4,2	P 85 R-40 WF		
45	45	31	43,7	92	46,4	6	128	156	14	12	32,7	33,2	21,6	0,915	4,2	P 45 FM		
	45	31	56,3	92	46,4	6	128	156	14	12	34,9	33,2	21,6	0,915	4,2	P 45 WF		



P + RIS + YET

P + RIS + YEL-2F

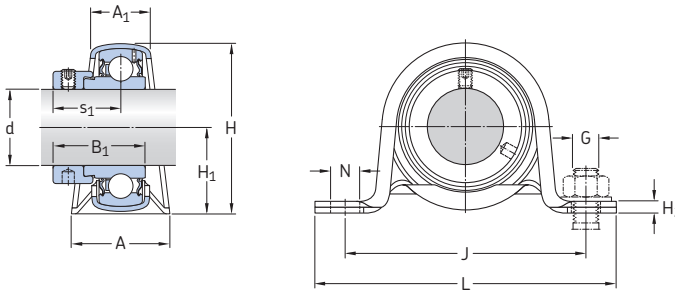
3.8

Kurzzeichen Lagereinheit Keine Bestell- bezeichnung	Bestellbezeichnungen		Einlage- ring	Gewicht Lager- einheit
	Gehäuse	Lager		

				kg
--	--	--	--	----

P 15 FM	P 40	YET 203/15	-	0,18
P 47 R-15 FM	P 47	YET 203/15	RIS 203	0,23
P 17 FM	P 40	YET 203	-	0,18
P 47 R-17 FM	P 47	YET 203	RIS 203	0,22
P 20 FM	P 47	YET 204	-	0,24
P 20 WF	P 47	YEL 204-2F	-	0,27
P 52 R-20 FM	P 52	YET 204	RIS 204	0,28
P 52 R-20 WF	P 52	YEL 204-2F	RIS 204	0,31
P 25 FM	P 52	YET 205	-	0,28
P 25 WF	P 52	YEL 205-2F	-	0,33
P 62 R-25 FM	P 62	YET 205	RIS 205	0,39
P 62 R-25 WF	P 62	YEL 205-2F	RIS 205	0,44
P 30 FM	P 62	YET 206	-	0,45
P 30 WF	P 62	YEL 206-2F	-	0,41
P 72 R-30 FM	P 72	YET 206	RIS 206 A	0,60
P 72 R-30 WF	P 72	YEL 206-2F	RIS 206 A	0,66
P 35 FM	P 72	YET 207	-	0,75
P 35 WF	P 72	YEL 207-2F	-	0,83
P 80 R-35 FM	P 80	YET 207	RIS 207 A	0,82
P 80 R-35 WF	P 80	YEL 207-2F	RIS 207 A	0,90
P 40 FM	P 80	YET 208	-	0,99
P 40 WF	P 80	YEL 208-2F	-	1,05
P 85 R-40 FM	P 85	YET 208	RIS 208 A	1,10
P 85 R-40 WF	P 85	YEL 208-2F	RIS 208 A	1,20
P 45 FM	P 85	YET 209	-	1,05
P 45 WF	P 85	YEL 209-2F	-	1,15

Y-Stahlagereinheiten mit Stahlblechgehäuse und Exzenterringbefestigung, Zollwellen
 $d \frac{3}{4} - 1 \frac{1}{2}$ in.

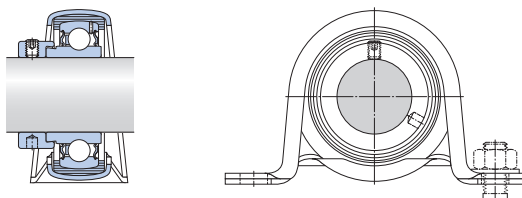


P + YET

Abmessungen

Kurzzeichen
 Lagereinheit
 Keine Bestell-
 bezeichnung

d	A	A ₁	B ₁	H	H ₁	H ₂	J	L	N	G	s ₁	
<i>in./mm</i>												-
$\frac{3}{4}$ 19,05	1.26	0.83	1.22	1.97	0.99	0.12	2.99	3.90	0.38	$\frac{5}{16}$	0.93	P 3/4 FM
	32	21	31	50	25,2	3	76	99	9,6	8	23,5	P 52 R-3/4 FM
	1.26	0.94	1.22	2.20	1.11	0.13	3.39	4.25	0.44	$\frac{3}{8}$	0.93	
1 25,4	32	24	31	56	28,3	3,2	86	108	11,2	10	23,5	P 1. FM
	1.50	0.98	1.22	2.60	1.30	0.16	3.74	4.69	0.44	$\frac{3}{8}$	0.93	P 62 R-1. FM
	38	25	31	66	32,9	4	95	119	11,2	10	23,5	
1 1/2 38,1	1.69	1.14	1.72	3.39	1.71	0.20	4.72	5.83	0.55	$\frac{1}{2}$	1.29	P 1.1/2 FM
	43	29	43,7	86	43,5	5	120	148	14	12	32,7	P 85 R-1.1/2 FM
	1.77	1.22	1.72	3.62	1.83	0.24	5.04	6.14	0.55	$\frac{1}{2}$	1.29	
	45	31	43,7	92	46,4	6	128	156	14	12	32,7	



P + RIS + YET

Kurzzzeichen Lagereinheit Keine Bestell- Kurzzzeichen	Bestellbezeichnungen		Einlage- ring	Trag- zahlen		Ermüdungs- grenz- belastung P_u	Zulässige Gehäuse belastung	Gewicht Lager einheit
	Gehäuse	Lager		dyn. C	stat. C_0			
-	-							
P 3/4 FM	P 47	YET 204-012	-	2 860 12,7	1 470 6,55	60 0,28	380 1,7	0,57 0,26
P 52 R-3/4 FM	P 52	YET 204-012	RIS 204	2 860 12,7	1 470 6,55	60 0,28	410 1,8	0,66 0,30
P 1. FM	P 52	YET 205-100	-	3 150 14	1 760 7,8	80 0,335	410 1,8	0,62 0,28
P 62 R-1. FM	P 62	YET 205-100	RIS 205	3 150 14	1 760 7,8	80 0,335	590 2,6	0,86 0,39
P 1.1/2 FM	P 80	YET 208-108	-	6 910 30,7	4 280 19	180 0,8	860 3,8	2,25 1,00
P 85 R-1.1/2 FM	P 85	YET 208-108	RIS 208 A	6 910 30,7	4 280 19	180 0,8	950 4,2	2,55 1,15



Y-Flanschlagereinheiten

Bauformen und Baureihen	164
Y-TECH Flanschlagereinheiten	165
Y-Flanschlagereinheiten mit Gussgehäuse	166
Y-Flanschlagereinheiten mit Stahlblechgehäuse	167
Allgemeine Lagerdaten	170
Abmessungen	170
Toleranzen	170
Radiale Lagerluft	170
Werkstoffe.....	170
Belastbarkeit der Gehäuse.....	170
Befestigung auf der Aufspanfläche	171
Abschlussdeckel.....	173
Fettfüllung	173
Montage	173
Produkttabellen	174
4.1 Y-TECH Flanschlagereinheiten mit quadratischem Gehäuse und Gewindestiftbefestigung, metrische Wellen	174
4.2 Y-TECH Flanschlagereinheiten mit ovalem Gehäuse und Gewindestiftbefestigung, metrische Wellen	176
4.3 Y-Flanschlagereinheiten mit quadratischem Gussgehäuse und Gewindestiftbefestigung, metrische Wellen	178
Zollwellen	182
1.4 Y-Flanschlagereinheiten mit quadratischem Gussgehäuse und Exzenterringbefestigung, metrische Wellen	188
Zollwellen	190
4.5 Y-Flanschlagereinheiten mit quadratischem Gussgehäuse und Spannhülsenbefestigung, metrische Wellen	194
Zollwellen	196
4.6 Y-Flanschlagereinheiten mit ovalem Gussgehäuse und Gewindestiftbefestigung, metrische Wellen	200
Zollwellen	202
1.7 Y-Flanschlagereinheiten mit ovalem Gussgehäuse und Exzenterringbefestigung, metrische Wellen	208
Zollwellen	210
4.8 Y-Flanschlagereinheiten mit ovalem Gussgehäuse und Spannhülsenbefestigung, metrische Wellen	214
Zollwellen	216
4.9 Y-Flanschlagereinheiten mit rundem Gussgehäuse und Gewindestiftbefestigung, metrische Wellen	218
4.10 Y-Flanschlagereinheiten mit Stahlblechgehäuse und Gewindestiftbefestigung, metrische Wellen	220
Zollwellen	224
4.11 Y-Flanschlagereinheiten mit Stahlblechgehäuse und Exzenterringbefestigung, metrische Wellen	228
Zollwellen	232

Bauformen und Baureihen

Die SKF Y-Flanschlagereinheiten sind serienmäßig in einer Vielzahl verschiedener Ausführungsformen lieferbar. Das Standardsortiment umfasst Y-Flanschlagereinheiten mit Gehäuse aus:

- Verbundwerkstoff, die sogenannten Y-TECH Lagereinheiten (→ **Bild 1**)
- Grauguss (→ **Bild 2**)
- Stahlblech (→ **Bild 3**)

Die Befestigung dieser Lagereinheiten auf der Welle kann wahlweise erfolgen über

- zwei Gewindestifte im Innenring
- einen Exzenterring mit einem Gewindestift
- eine Spannhülse

In Abhängigkeit von Baureihe, Größe und Ausführung des integrierten Lagers stehen die Lagereinheiten mit drei unterschiedlichen Dichtungen zur Verfügung. Diese können sein:

- die Standarddichtung
- die Standarddichtung mit vorgeschalteter Schleuderscheibe
- die hochwirksame Mehrfachdichtung, Nachsetzzeichen der Lagereinheit TR

Ausführliche Informationen über die in den Lagereinheiten integrierten Y-Lager enthält der Abschnitt *Y-Lager* ab **Seite 79**.

Die ab Vorrat lieferbaren SKF Y-Flanschlagereinheiten sind in den Produkttabellen aufgeführt. Daneben können aber auch im Eigenbau maßgeschneiderte Flanschlagereinheiten angefertigt werden, wenn die Gehäuse und Lager getrennt bestellt werden. Welche Kombinationen bei den Y-Flanschlagereinheiten im Einzelnen möglich sind bzw. standardmäßig zur Verfügung stehen, zeigen die Matrices auf den **Seiten 168** und **169**.

Bild 1



Bild 2



Bild 3



Y-TECH Flanschlagerereinheiten

Alle Y-TECH-Flanschlagerereinheiten haben ein schwarzes Gehäuse aus Verbundwerkstoff und können nicht nachgeschmiert werden. Sie sind für Lagerungen konzipiert, die in schwierigem Umfeld bei langen Betriebszeiten ohne Wartung zuverlässig arbeiten müssen. Die Y-TECH-Flanschlagerereinheiten stehen in zwei Bauformen zur Auswahl.

- Baureihe FYK (→ **Bild 4**) mit quadratischem Flansch und vier Schraubenlöchern
- Baureihe FYTBK (→ **Bild 5**) mit einem ovalen Flansch und zwei Schraubenlöchern

Weitere Informationen über Y-TECH Flanschlagerereinheiten für die Lebensmittelindustrie finden sich auf **Seite 252**.

Y-TECH Flanschlagerereinheiten der Baureihe FYK sind bestückt mit Y-Lagern der:

- Baureihe YAR 2-2F, Nachsetzzeichen TF
- Baureihe YAR 2-2F, Nachsetzzeichen TF

Die Lagereinheiten, die mit Gewindestiften an der Welle befestigt werden, gehören zum SKF Standardsortiment.

Bild 4



Bild 5



Bild 6



Y-Flanschlagereinheiten mit Gussgehäuse

Y-Flanschlagereinheiten mit Gehäuse aus Grauguss sind über einen Schmiernippel im Gehäuse nachschmierbar. Dies macht sie besonders geeignet für Lagerungen, die

- in ungünstigem Umfeld eingesetzt werden sollen
- bei hohen Drehzahlen laufen
- bei hohen Temperaturen laufen
- relativ hoch belastet sind

Bei den SKF Y-Flanschlagereinheiten mit Gussgehäuse stehen drei verschiedene Gehäuseaufbauten zur Auswahl.

Bild 7



- Baureihen FY und FYJ mit quadratischer Außenform und vier Löchern für Befestigungsschrauben (→ **Bild 6**)
- Baureihe FYC mit runder Außenform und vier Löchern für Befestigungsschrauben (→ **Bild 7**)
- Baureihen FYT, FYTB und FYTJ mit ovaler Außenform und zwei Löchern für Befestigungsschrauben (→ **Bild 8**).

Bild 8



Y-Flanschlagereinheiten mit Stahlblechgehäuse

Die Y-Flanschlagereinheiten mit Stahlblechgehäuse sind für einfache Lagerungen konzipiert, die nur geringen Belastungen ausgesetzt sind und relativ langsam umlaufen. Die Gehäuse sind zweiteilig und haben keine Nachschmiermöglichkeit. In diesem Fall sind das zweiteilige Gehäuse und das Lager getrennt zu bestellen. Das hat den Vorteil, dass beliebige Kombinationen möglich sind.

Die Flanschlagergehäuse aus Stahlblech stehen in drei verschiedenen Bauformen zur Verfügung. Es sind dies die Gehäuse der:

- Baureihe PF mit runder Außenform und drei bzw. vier Löchern für Befestigungsschrauben (→ **Bild 9**)
- Baureihe PFD mit dreieckiger Außenform und drei Löchern für Befestigungsschrauben (→ **Bild 10**)
- Baureihe PFT mit ovaler Außenform und zwei Löchern für Befestigungsschrauben (→ **Bild 11**).

Bild 9



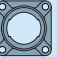
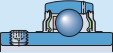

Bild 10



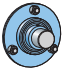


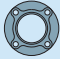



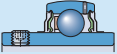





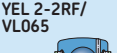
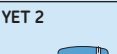
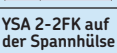
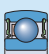
Bild 11



Y-Flanschlagereinheiten

Y-Flanschlagereinheit 	Gehäuse aus Verbundwerkstoffen		Gehäuse aus Grauguss			
						
Y-Lager	FYK 5(00)	FYTBK 5(00)	FY 5(00)	FYJ 5(00)	FYM 5(00)	FYT 5(00)
YAR 2-2F 	FYK .. TF 20–40 mm 3/4–1 1/2 in. ¹⁾	FYTBK .. TF 20–35 mm 3/4–1 1/4 in. ¹⁾	FY .. TF 12–65 mm 1/2–2 15/16 in.	FYJ .. TF 20–100 mm 3/4–2 1/2 in. ¹⁾	FYM .. TF 1 7/16–3 in.	FYT .. TF 1/2–2 3/16 in.
YAR 2-2RF 	FYK .. TR 20–40 mm 3/4–1 1/2 in. ¹⁾	FYTBK .. TR 20–35 mm 3/4–1 1/4 in. ¹⁾	FY .. TR 20–60 mm 3/4–2 1/2 in. ¹⁾	20–60 mm ¹⁾ 3/4–2 1/2 in. ¹⁾	–	–
YAR 2-2RF/HV 	20–40 mm ¹⁾ 3/4–1 1/2 in. ¹⁾	20–35 mm ¹⁾ 3/4–1 7/16 in. ¹⁾	20–50 mm 3/4–1 15/16 in.	20–50 mm 3/4–1 15/16 in.	–	–
YAR 2-2RF/ VE495 	20–40 mm ¹⁾	20–35 mm ¹⁾	20–50 mm	20–50 mm	–	–
YAT 2 	20–40 mm ¹⁾	20–35 mm ¹⁾	17–50 mm ¹⁾	20–50 mm ¹⁾	–	FYT .. RM 1/2–2 3/16 in.
YEL 2-2F 	20–40 mm ¹⁾	20–35 mm ¹⁾	FY .. WF 20–60 mm 1–2 7/16 in.	20–50 mm ¹⁾	–	–
YEL 2-2RF/ VL065 	20–40 mm ¹⁾	20–35 mm ¹⁾	20–40 mm ¹⁾	20–40 mm ¹⁾	–	–
YET 2 	20–40 mm ¹⁾ 3/4–1 1/2 in. ¹⁾	20–35 mm ¹⁾ 3/4–1 7/16 in. ¹⁾	FY .. FM 15–60 mm 3/4–2 3/16 in.	20–60 mm ¹⁾ 3/4–1 1/2 in. ¹⁾	–	FYT .. FM 1/2–2 3/16 in.
YSA 2-2FK auf der Spannhülse 	20–35 mm ¹⁾ 3/4–1 3/4 in. ¹⁾	20–30 mm ¹⁾ 3/4–1 3/16 in. ¹⁾	20–60 mm ¹⁾ 3/4–2 3/8 in. ¹⁾	FYJ .. KF 20–60 mm 3/4–2 3/8 in.	–	–
17262(00) 	20–40 mm ¹⁾	20–35 mm ¹⁾	17–60 mm ¹⁾	20–60 mm ¹⁾	–	–

¹⁾ Teile müssen separat bestellt werden.

Y-Flanschlager- einheit 	Gehäuse aus Grauguss			Gehäuse aus Stahlblech		
	 FYTB 5(00)	 FYTJ 5(00)	 FYC 5(00)	 PF	 PFD	 PFT
Y-Lager	FYTB 5(00)	FYTJ 5(00)	FYC 5(00)	PF	PFD	PFT
YAR 2-2F 	FYTB .. TF 12-50 mm 3/4-1 3/4 in.	FYTJ .. TF 20-50 mm 3/4-1 3/4 in.	FYC .. TF 20-65 mm 3/4-2 1/2 in. ¹⁾	12-50 mm ¹⁾ 3/4-1 3/4 in. ¹⁾	12-40 mm ¹⁾ 3/4-1 1/2 in. ¹⁾	12-40 mm ¹⁾ 3/4-1 1/2 in. ¹⁾
YAR 2-2RF 	FYTB .. TR 20-50 mm 3/4-1 3/4 in. ¹⁾	20-50 mm ¹⁾ 3/4-1 3/4 in. ¹⁾	20-65 mm ¹⁾ 3/4-2 1/2 in. ¹⁾	20-35 mm ¹⁾ 3/4-1 3/4 in. ¹⁾	20-40 mm ¹⁾ 3/4-1 1/2 in. ¹⁾	20-40 mm ¹⁾ 3/4-1 1/2 in. ¹⁾
YAR 2-2RF/HV 	20-50 mm 3/4-1 15/16 in.	20-50 mm 3/4-1 15/16 in.	20-50 mm 3/4-1 15/16 in.	20-50 mm 3/4-1 15/16 in.	20-40 mm ¹⁾ 3/4-1 1/2 in. ¹⁾	20-40 mm ¹⁾ 3/4-1 1/2 in. ¹⁾
YAR 2-2RF/ VE495 	20-50 mm	20-50 mm	20-50 mm	20-50 mm	20-40 mm ¹⁾	20-40 mm ¹⁾
YAT 2 	17-50 mm ¹⁾	20-50 mm ¹⁾	20-50 mm ¹⁾	17-50 mm ¹⁾ 5/8-1 15/16 in. ¹⁾	17-40 mm ¹⁾ 5/8-1 1/2 in. ¹⁾	17-40 mm ¹⁾ 5/8-1 1/2 in. ¹⁾
YEL 2-2F 	FYTB .. WF 20-50 mm	20-50 mm ¹⁾	20-60 mm ¹⁾	20-50 mm ¹⁾ 1/2-1 15/16 in. ¹⁾	20-40 mm ¹⁾ 1/2-1 1/2 in. ¹⁾	20-40 mm ¹⁾ 1/2-1 1/2 in. ¹⁾
YEL 2-2RF/ VL065 	20-40 mm ¹⁾	20-40 mm ¹⁾	20-40 mm ¹⁾	20-40 mm ¹⁾	20-40 mm ¹⁾	20-40 mm ¹⁾
YET 2 	FYTB .. FM 15-50 mm 3/4-1 1/2 in. ¹⁾	20-50 mm ¹⁾ 3/4-1 1/2 in. ¹⁾	20-40 mm ¹⁾ 3/4-1 1/2 in. ¹⁾	15-50 mm ¹⁾ 3/4-1 3/4 in. ¹⁾	15-40 mm ¹⁾ 3/4-1 1/2 in. ¹⁾	15-40 mm ¹⁾ 3/4-1 1/2 in. ¹⁾
YSA 2-2FK auf der Spannhülse 	20-45 mm ¹⁾ 3/4-1 3/4 in. ¹⁾	FYTJ .. KF 20-45 mm 3/4-1 3/4 in.	20-60 mm ¹⁾ 3/4-2 3/8 in. ¹⁾	20-45 mm ¹⁾ 3/4-1 3/4 in. ¹⁾	20-35 mm ¹⁾ 3/4-1 1/4 in. ¹⁾	20-35 mm ¹⁾ 3/4-1 3/4 in. ¹⁾
17262(00) 	17-50 mm ¹⁾	20-50 mm ¹⁾	20-60 mm ¹⁾	17-50 mm ¹⁾	17-40 mm ¹⁾	17-40 mm ¹⁾

¹⁾ Teile müssen separat bestellt werden.

Allgemeine Lagerdaten

Abmessungen

Die Hauptanschlussmaße der Y-Flanschlagereinheit entsprechen bei den Baureihen

- FY, FYT, und FYTB den Angaben in den Normen DIN 626 2:1999 bzw. ISO 3228:1993.
- FYJ, FYTJ und FYC den Angaben in der japanischen Norm JIS B 1559-1995.
- PF, PFD und PFT den Angaben in den Normen DIN 626 2:1999 bzw. ISO 3228:1993.

Toleranzen

Bei den Y-Flanschlagereinheiten mit Gussgehäuse beträgt die Toleranz für den Lagerüberstand T bei den Lagereinheiten (→ **Bild 12**):

- $\pm 0,5$ mm für Einheiten bis einschließlich 50 mm Bohrungsdurchmesser
- $\pm 0,6$ mm für größere Einheiten

Bei den Y-Lagereinheiten mit Gehäuse aus Verbundwerkstoff oder Grauguss sind die Toleranzen von Lageraußendurchmesser und Gehäusebohrung so aufeinander abgestimmt, dass ein Wandern des Außenringes vermieden wird, der Ausgleich von Fluchtungsfehlern aber möglich ist.

Angaben über die Toleranzen der Innenringbohrung sind im Abschnitt *Y-Lager* auf **Seite 89** aufgeführt.

Radiale Lagerluft

Die radiale Lagerluft der Y-Lagereinheiten entspricht der der eingebauten Y-Lager.

Die Werte für die Lagerluft sind im Abschnitt *Y-Lager* auf **Seite 90** zu finden.

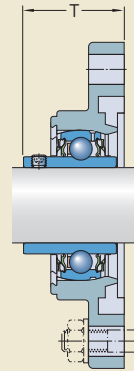
Werkstoffe

Gehäuse aus Verbundwerkstoffen

Diese Gehäuse werden aus einem glasfaserverstärkten Polyamid 66 im Spritzgießverfahren hergestellt. Eine eingebettete Stahldrahtarmierung verleiht ihnen Form und Temperaturstabilität.

Die Befestigungslöcher im Gehäusefuß sind bei den Lagereinheiten der Reihen FYK und FYTBK mit verzinkten Hülsen aus Stahlblech

Bild 12



ausgesteift. Die Gehäuse sind serienmäßig schwarz eingefärbt.

Gehäuse aus Grauguss

Die Gehäuse werden aus Grauguss EN-GJL HB195 entsprechend DIN EN 1561:1997 bzw. EN 1561:1997 gefertigt.

Gehäuse aus Stahlblech

Die Gehäuse aus Stahlblech sind aus kaltgewalztem Bandstahl gefertigt und zum Korrosionsschutz gelbchromatiert.

Belastbarkeit der Gehäuse

Die Gehäuse aus Verbundwerkstoff und aus Grauguss können die gleichen dynamischen und statischen Belastungen aufnehmen wie die eingebauten Y-Lager. Diese Einheiten können auch dort verwendet werden, wo Stoßbelastungen oder veränderliche Axialbelastungen wirken.

Wenn SKF Y-Lagereinheiten in Vorrichtungen eingesetzt werden sollen, die zum Personentransport dienen oder an die hohen Anforderungen hinsichtlich Betriebssicherheit bzw. Umweltverträglichkeit gestellt werden, empfiehlt es sich bereits im Entwicklungsstadium den Technischen SKF Beratungsservice einzuschalten.

Die aus Stahlblech gepressten Gehäuse sind nicht so hoch belastbar wie die passenden Lager. Die zulässigen radialen Belastungen sind in den Produkttabellen angegeben. Die Axialbelastung sollte 20 % der zulässigen radialen Belastung nicht übersteigen.

Wenn Stoßbelastungen oder veränderliche Axialbelastungen aufzunehmen sind, sollten stets Gussgehäuse verwendet werden.

Die Flanschlagergehäuse aus Verbundwerkstoff und zum Großteil auch aus Grauguss sind mit einer Zentrierbohrung (→ Bild 13a) bzw. einem Zentrieransatz (→ Bild 13b) versehen. Damit können sie über einen Ansatz auf der Aufspannfläche bzw. über die Aufnahmebohrung in der Maschinenwand genau ausgerichtet und positioniert werden.

Entsprechende Ansätze können hergestellt werden

- durch mechanische Bearbeitung der Wand (→ Bild 13c)
- durch einen mit der Aufspannfläche verschraubten Zentrierriegg (→ Bild 13d)

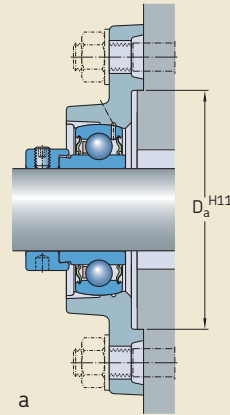
Über die Ansätze bzw. die Aufnahmebohrung können außerdem die Befestigungsschrauben von den Radialkräften entlastet werden.

Befestigung auf der Aufspannfläche

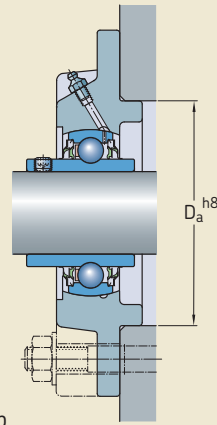
Die SKF Y-Flanschlagereinheiten haben zwei, drei oder vier Schraubenlöcher, über die sie mit Schrauben oder Gewindebolzen mit Mutter auf ihrer Aufspannfläche befestigt werden können. Die Schraubenlöcher sind bei den

- Y-TECH-Gehäusen aus Verbundwerkstoff, Baureihen FYK und FYTBK, rund und mit verzinkten Stahlblechhülsen ausgesteift
- Gussgehäusen, Baureihen FY, FYC, FYJ, FYT, FYTB und FYTJ, gebohrt und rund
- Stahlblechgehäusen, Baureihen PF, PFD und PFT, quadratisch ausgeführt

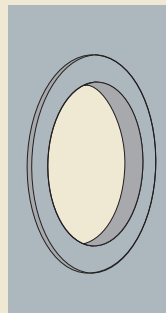
Wenn die Radialbelastungen hoch sind und nicht über einen Zentrieransatz abgefangen werden können, empfiehlt es sich, die Gehäuse mit der Auflagefläche zu verstemmen. Die Lage der Bohrungen für solche Spannstifte ist bei den Y-Flanschlagereinheiten mit Gussgehäuse, Baureihen FY, FYJ, FYT, FYTB und FYTJ durch eingegossene Ankörnungen markiert. Angaben über die Lage und Größe der Bohrungen für Spannstifte sind in **Tabelle 1** auf **Seite 172** aufgeführt.



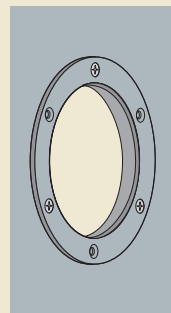
a



b

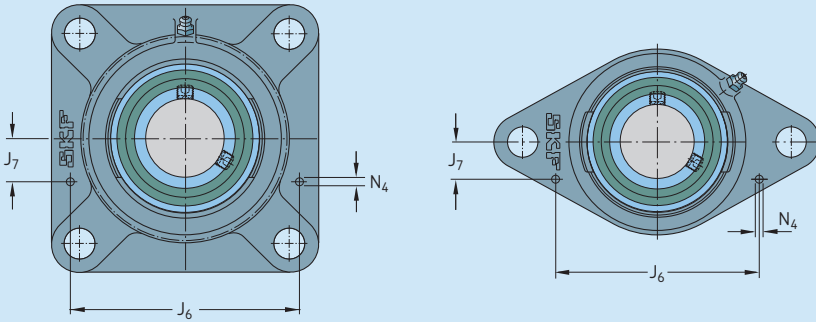


c



d

Lage und Größe der Bohrungen für Spannstifte in Y-Flanschlagereinheiten mit Gussgehäuse



Abmessungen bei den Flanschlagereinheiten der Baureihen FY, FYJ

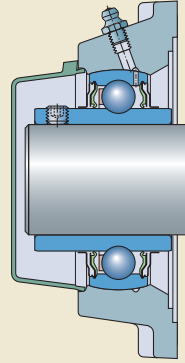
Lager- gehäuse Kennzahl	Baureihen FY, FYJ			Baureihen FYT, FYTB, FYTJ		
	J ₆	7	4	6	7	4
503		12	4	61,5	11	2
504	74	16	4	74	11,5	2
505	83	19	4	81	12	4
506	96	24,5	4	99	12,5	4
507	106	29	4	106	15	5
508	118	34	4	116	16	6
509	123	33,5	5	120	18	6
510	129	35,5	5	127	20	6
511	148	45	5	154	18	6
512	161	49,5	5	-	-	-
513	169	51	6	-	-	-
514	169	49	8	-	-	-
515	176	51,5	8	-	-	-
516	184	51,5	8	-	-	-
518	207	52,5	8	-	-	-
520	233	55	8	-	-	-

Abschlussdeckel

Zum Schutz von Lagerungen an Wellenenden und um die durch freie Wellenenden bedingten Unfallgefahren auszuschalten, stehen Abschlussdeckel für die Lagereinheiten mit Gehäuse aus Verbundwerkstoff und Grauguss zur Verfügung (→ **Bild 14**)

Bei den Lagereinheiten, für die solche Abschlussdeckel der Reihe ECY eingesetzt werden können, sind die Deckelbezeichnung sowie der jeweilige Überstand am Gehäuse in den Produkttabellen aufgeführt.

Ausführliche Angaben über die Abschlussdeckel finden sich im Abschnitt *Gestaltung von Y-Lagerungen* auf **Seite 47**.



Fettfüllung

Alle SKFY-TECH Flanschlagereinheiten und Y-Flanschlagereinheiten mit Graugussgehäuse der Standardausführung sind serienmäßig mit einem hochwertigen Langzeit-Lithium-Kalzium-Seifenfett der NLGI-Konsistenzklasse 2 gefüllt.

Ausführliche Angaben über die Schmierfette und zur Schmierung selbst enthält der Abschnitt *Schmierung und Wartung* ab **Seite 48**.

Montage

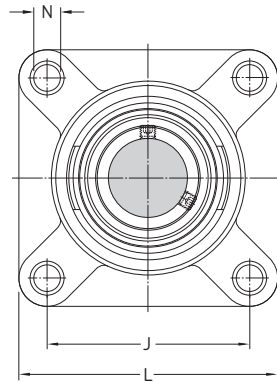
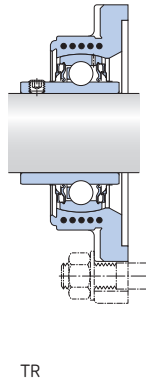
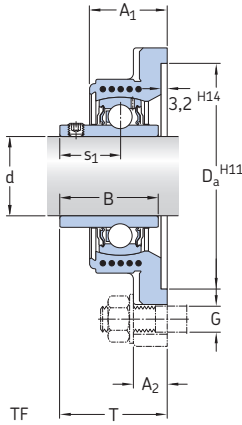
Die Verfahren zur Montage von Y-Flanschlagereinheiten hängen ab von

- der Ausführung des Gehäuses und
- der Art der Befestigung auf der Welle

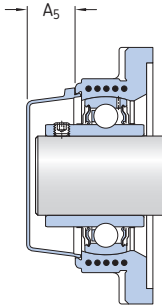
und sind im Abschnitt *Montageanleitungen* ab **Seite 52** ausführlich beschrieben.

Y-TECH Flanschlagereinheiten mit quadratischem Gehäuse und Gewindestiftbefestigung, metrische Wellen

d 20 – 40 mm



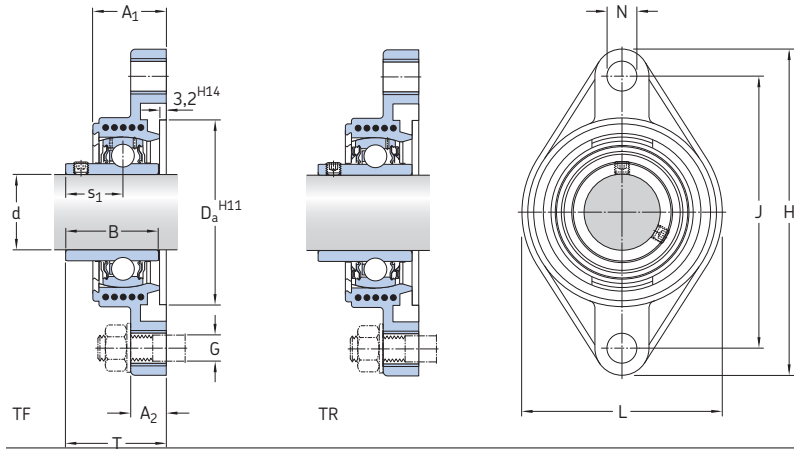
Abmessungen										Tragzahlen		Ermüdungsgrenzbelastung P _u	Grenzdrehzahl mit Wellentoleranz h ₆	Kurzzeichen Lagereinheit	
d	A ₁	A ₂	B	D _a	J	L	N	G	s ₁	T	dyn. C				stat. C ₀
mm											kN	kN	min ⁻¹	-	
20	30	15	31	68,3	63,5	86	12	10	18,3	37,3	12,7	6,55	0,28	8 500	FYK 20 TF
	30	15	31	68,3	63,5	86	12	10	18,3	37,3	12,7	6,55	0,28	5 000	FYK 20 TR
25	31	15	34,1	74,6	70	95	12	10	19,8	38,8	14	7,8	0,335	7 000	FYK 25 TF
	31	15	34,1	74,6	70	95	12	10	19,8	38,8	14	7,8	0,335	4 300	FYK 25 TR
30	33	15,3	38,1	93,7	82,5	108	12	10	22,2	42,2	19,5	11,2	0,475	6 300	FYK 30 TF
	33	15,3	38,1	93,7	82,5	108	12	10	22,2	42,2	19,5	11,2	0,475	3 800	FYK 30 TR
35	35	17	42,9	106,4	92	118	14,5	12	25,4	46,4	25,5	15,3	0,655	5 300	FYK 35 TF
	35	17	42,9	106,4	92	118	14,5	12	25,4	46,4	25,5	15,3	0,655	3 200	FYK 35 TR
40	39	17	49,2	115,9	101,5	130	14,5	12	30,2	54,2	30,7	19	0,8	4 800	FYK 40 TF
	39	17	49,2	115,9	101,5	130	14,5	12	30,2	54,2	30,7	19	0,8	2 800	FYK 40 TR



Kurzzzeichen Lagereinheit	Einzelteile Gehäuse	Lager	Gewicht Lager- einheit	Passende Abschlussdeckel	
				Kurzzzeichen	Abmessungen A ₅
			kg	–	mm
FYK 20 TF	FYK 504	YAR 204-2F	0,26	ECY 204	18,5
FYK 20 TR	FYK 504	YAR 204-2RF	0,26	ECY 204	18,5
FYK 25 TF	FYK 505	YAR 205-2F	0,33	ECY 205	18
FYK 25 TR	FYK 505	YAR 205-2RF	0,33	ECY 205	18
FYK 30 TF	FYK 506	YAR 206-2F	0,48	ECY 206	20
FYK 30 TR	FYK 506	YAR 206-2RF	0,48	ECY 206	20
FYK 35 TF	FYK 507	YAR 207-2F	0,66	ECY 207	22
FYK 35 TR	FYK 507	YAR 207-2RF	0,66	ECY 207	22
FYK 40 TF	FYK 508	YAR 208-2F	0,87	ECY 208	23,5
FYK 40 TR	FYK 508	YAR 208-2RF	0,87	ECY 208	23,5

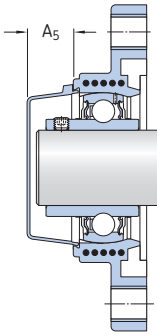
Y-Flanschlagereinheiten mit ovalem Gussgehäuse und Gewindestiftbefestigung, metrische Wellen

d 20 – 35 mm



Abmessungen

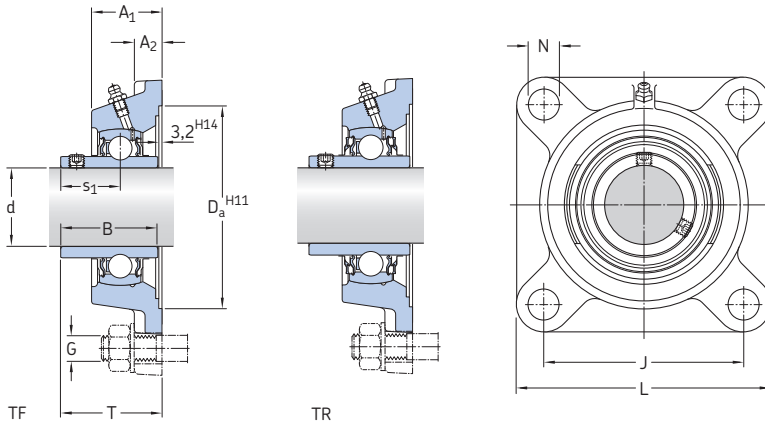
d	A ₁	A ₂	B	D _a	H	J	L	N	G	s ₁	T	Trag- zahlen dyn. C	stat. C ₀	Ermüdungs- grenz- belastung P _u	Grenz- drehzahl mit Wellen- toleranz h6	Kurzzeichen Lagereinheit
mm												kN	kN	min ⁻¹	–	
20	29,5	15	31	50,8	112	90	60,5	12	10	18,3	37,3	12,7	6,55	0,28	8 500	FYTBK 20 TF
	29,5	15	31	50,8	112	90	60,5	12	10	18,3	37,3	12,7	6,55	0,28	5 000	FYTBK 20 TR
25	30	15	34,1	63,5	124	99	70	12	10	19,8	38,8	14	7,8	0,335	7 000	FYTBK 25 TF
	30	15	34,1	63,5	124	99	70	12	10	19,8	38,8	14	7,8	0,335	4 300	FYTBK 25 TR
30	33	15	38,1	76,2	142,5	116,5	83	12	10	22,2	42,2	19,5	11,2	0,475	6 300	FYTBK 30 TF
	33	15	38,1	76,2	142,5	116,5	83	12	10	22,2	42,2	19,5	11,2	0,475	3 800	FYTBK 30 TR
35	35	17	42,9	88,9	156	130	96	14,5	12	25,4	46,4	25,5	15,3	0,655	5 300	FYTBK 35 TF
	35	17	42,9	88,9	156	130	96	14,5	12	25,4	46,4	25,5	15,3	0,655	3 200	FYTBK 35 TR



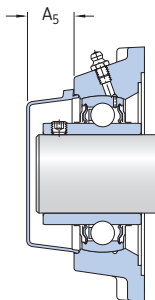
Kurzzzeichen Lagereinheit	Einzelteile Gehäuse	Lager	Gewicht Lager- einheit	Passende Abschlussdeckel	
				Kurzzzeichen	Abmessungen A ₅
			kg	–	mm
FYTBK 20 TF	FYTBK 504	YAR 204-2F	0,24	ECY 204	18,5
FYTBK 20 TR	FYTBK 504	YAR 204-2RF	0,24	ECY 204	18,5
FYTBK 25 TF	FYTBK 505	YAR 205-2F	0,29	ECY 205	18
FYTBK 25 TR	FYTBK 505	YAR 205-2RF	0,29	ECY 205	18
FYTBK 30 TF	FYTBK 506	YAR 206-2F	0,44	ECY 206	20
FYTBK 30 TR	FYTBK 506	YAR 206-2RF	0,44	ECY 206	20
FYTBK 35 TF	FYTBK 507	YAR 207-2F	0,61	ECY 207	22
FYTBK 35 TR	FYTBK 507	YAR 207-2RF	0,61	ECY 207	22

Y-Flanschlagereinheiten mit quadratischem Gussgehäuse und Gewindestiftbefestigung, metrische Wellen

d 12 – 60 mm



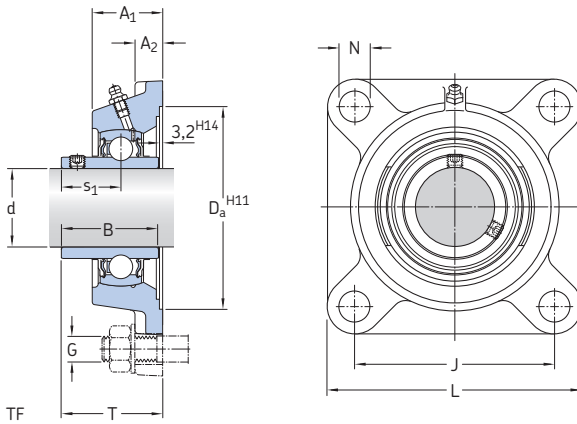
Abmessungen											Trag- zahlen		Ermüdungs- grenz- belastung		Grenz- drehzahl	Kurzzeichen Lagereinheit
d	A ₁	A ₂	B	D _a	J	L	N	G	s ₁	T	dyn. C	stat. C ₀	P _u	mit Wellen- toleranz h6		
mm											kN	kN		min ⁻¹	-	
12	26	11	27,4	55,6	54	76	11,5	10	15,9	32,9	9,56	4,75	0,2	9 500	FY 12 TF	
15	26	11	27,4	55,6	54	76	11,5	10	15,9	32,9	9,56	4,75	0,2	9 500	FY 15 TF	
17	26	11	27,4	55,6	54	76	11,5	10	15,9	32,9	9,56	4,75	0,2	9 500	FY 17 TF	
20	29,5	11	31	68,3	63,5	86	11,5	10	18,3	37,3	12,7	6,55	0,28	8 500	FY 20 TF	
	25,5	12	31	68,3	64	86	12	10	18,3	33,3	12,7	6,55	0,28	8 500	FY 20 TF	
	29,5	11	31	68,3	63,5	86	11,5	10	18,3	37,3	12,7	6,55	0,28	5 000	FY 20 TR	
25	30	12	34,1	74,6	70	95	11,5	10	19,8	38,8	14	7,8	0,335	7 000	FY 25 TF	
	27	14	34,1	74,6	70	95	12	10	19,8	35,8	14	7,8	0,335	7 000	FY 25 TF	
	30	12	34,1	74,6	70	95	11,5	10	19,8	38,8	14	7,8	0,335	4 300	FY 25 TR	
30	32,5	13	38,1	93,7	82,5	108	11,5	10	22,2	42,2	19,5	11,2	0,475	6 300	FY 30 TF	
	27	14	38,1	93,7	83	108	12	10	22,2	40,2	19,5	11,2	0,475	6 300	FY 30 TF	
	32,5	13	38,1	93,7	82,5	108	11,5	10	22,2	42,2	19,5	11,2	0,475	3 800	FY 30 TR	
35	34,5	13	42,9	106,4	92	118	14	12	25,4	46,4	25,5	15,3	0,655	5 300	FY 35 TF	
	31	14	42,9	106,4	92	118	14	12	25,4	44,4	25,5	15,3	0,655	5 300	FY 35 TF	
	34,5	13	42,9	106,4	92	118	14	12	25,4	46,4	25,5	15,3	0,655	3 200	FY 35 TR	
40	38,5	14	49,2	115,9	101,5	130	14	12	30,2	54,2	30,7	19	0,8	4 800	FY 40 TF	
	36	16	49,2	115,9	102	130	16	14	30,2	51,2	30,7	19	0,8	4 800	FY 40 TF	
	38,5	14	49,2	115,9	101,5	130	14	12	30,2	54,2	30,7	19	0,8	2 800	FY 40 TR	
45	39	14	49,2	119,1	105	137	16	14	30,2	54,2	33,2	21,6	0,915	4 300	FY 45 TF	
	38	18	49,2	119,1	105	137	16	14	30,2	52,2	33,2	21,6	0,915	4 300	FY 45 TF	
	39	14	49,2	119,1	105	137	16	14	30,2	54,2	33,2	21,6	0,915	2 400	FY 45 TR	
50	43	15	51,6	125,4	111	143	18	16	32,6	60,6	35,1	23,2	0,98	4 000	FY 50 TF	
	40	18	51,6	125,4	111	143	16	14	32,6	54,6	35,1	23,2	0,98	4 000	FY 50 TF	
	43	15	51,6	125,4	111	143	18	16	32,6	60,6	35,1	23,2	0,98	2 200	FY 50 TR	
55	47,5	16	55,6	150,8	130	162	18	16	33,4	64,4	43,6	29	1,25	3 600	FY 55 TF	
	43	20	55,6	150,8	130	162	19	16	33,4	58,4	43,6	29	1,25	3 600	FY 55 TF	
	47,5	16	55,6	150,8	130	162	18	16	33,4	64,4	43,6	29	1,25	1 900	FY 55 TR	
60	52	17	65,1	161,9	143	175	18	16	39,7	73,7	52,7	36	1,53	3 400	FY 60 TF	
	48	20	65,1	161,9	143	175	19	16	39,7	68,7	52,7	36	1,53	3 400	FY 60 TF	
	52	17	65,1	161,9	143	175	18	16	39,7	73,7	52,7	36	1,53	1 800	FY 60 TR	



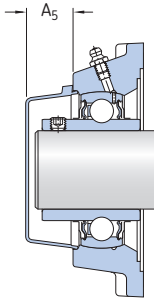
Kurzzeichen Lagereinheit	Einzelteile Gehäuse	Lager	Gewicht Lager- einheit	Passende Abschlusdeckel	
				Kurzzeichen	Abmessungen A ₅
			kg	–	mm
FY 12 TF	FY 503 M	YAR 203/12-2F	0,47	–	–
FY 15 TF	FY 503 M	YAR 203/15-2F	0,45	–	–
FY 17 TF	FY 503 M	YAR 203-2F	0,44	–	–
FY 20 TF	FY 504 M	YAR 204-2F	0,60	ECY 204	18,5
FYJ 20 TF	FYJ 504	YAR 204-2F	0,65	–	–
FY 20 TR	FY 504 M	YAR 204-2RF	0,60	ECY 204	18,5
FY 25 TF	FY 505 M	YAR 205-2F	0,77	ECY 205	18
FYJ 25 TF	FYJ 505	YAR 205-2F	0,86	–	–
FY 25 TR	FY 505 M	YAR 205-2RF	0,77	ECY 205	18
FY 30 TF	FY 506 M	YAR 206-2F	1,10	ECY 206	20
FYJ 30 TF	FYJ 506	YAR 206-2F	1,20	–	–
FY 30 TR	FY 506 M	YAR 206-2RF	1,10	ECY 206	20
FY 35 TF	FY 507 M	YAR 207-2F	1,40	ECY 207	22
FYJ 35 TF	FYJ 507	YAR 207-2F	1,50	–	–
FY 35 TR	FY 507 M	YAR 207-2RF	1,40	ECY 207	22
FY 40 TF	FY 508 M	YAR 208-2F	1,90	ECY 208	23,5
FYJ 40 TF	FYJ 508	YAR 208-2F	1,80	–	–
FY 40 TR	FY 508 M	YAR 208-2RF	1,90	ECY 208	23,5
FY 45 TF	FY 509 M	YAR 209-2F	2,10	ECY 209	23
FYJ 45 TF	FYJ 509	YAR 209-2F	2,45	–	–
FY 45 TR	FY 509 M	YAR 209-2RF	2,10	ECY 209	23
FY 50 TF	FY 510 M	YAR 210-2F	2,50	ECY 210	29,5
FYJ 50 TF	FYJ 510	YAR 210-2F	3,15	–	–
FY 50 TR	FY 510 M	YAR 210-2RF	2,50	ECY 210	29,5
FY 55 TF	FY 511 M	YAR 211-2F	3,60	ECY 211	34
FYJ 55 TF	FYJ 511	YAR 211-2F	3,45	–	–
FY 55 TR	FY 511 M	YAR 211-2RF	3,60	ECY 211	34
FY 60 TF	FY 512 M	YAR 212-2F	4,60	ECY 212	35,5
FYJ 60 TF	FYJ 512	YAR 212-2F	4,50	–	–
FY 60 TR	FY 512 M	YAR 212-2RF	4,60	ECY 212	35,5

Y-Flanschlagereinheiten mit quadratischem Gussgehäuse und Gewindestiftbefestigung, metrische Wellen

d 65 – 100 mm



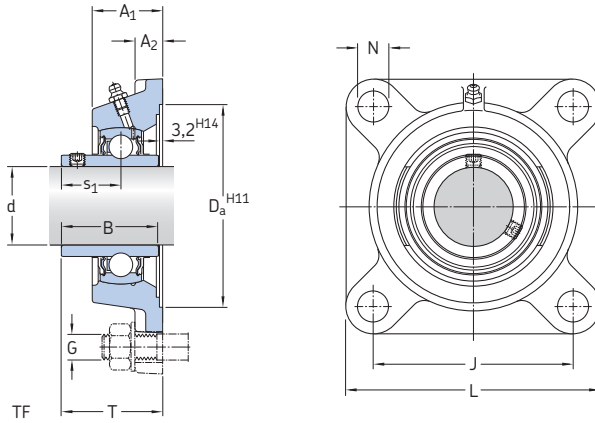
Abmessungen											Trag- zahlen		Ermüdungs- grenz- belastung P_u	Grenz- drehzahl mit Wellen- toleranz h_6	Kurzzzeichen Lagereinheit
d	A_1	A_2	B	D_a	J	L	N	G	s_1	T	dyn. C	stat. C_0			
mm											kN	kN	min^{-1}	-	
65	52,5	17	68,3	161,9	149,5	187	18	16	42,9	76,9	57,2	40	1,7	3 000	FY 65 TF
	50	20	68,3	161,9	149	187	19	16	42,9	72,9	57,2	40	1,7	3 000	FYJ 65 TF
70	50,3	21,3	69,9	161,9	152	193	19	16	39,7	70,7	62,4	44	1,86	2 800	FYJ 70 TF
75	53,6	22,1	73,1	179,4	159	200	19	16	46,1	80,1	66,3	49	2,04	2 600	FYJ 75 TF
80	54,5	22	77,9	179,4	165	208	23	20	47,7	81,7	72,8	53	2,16	2 400	FYJ 80 TF
90	63,4	23,4	89	193,7	187	235	23	20	54	94	95,6	72	2,7	2 000	FYJ 90 TF
100	70	25	98,4	215,9	210	265	27	24	63,4	107,5	124	93	3,35	1 900	FYJ 100 TF



Kurzzzeichen Lagereinheit	Einzelteile Gehäuse	Lager	Gewicht Lager- einheit	Passende Abschlussdeckel	
				Kurzzzeichen	Abmessungen A ₅
			kg	–	mm
FY 65 TF	FY 513 M	YAR 213-2F	5,30	ECY 213	35,5
FYJ 65 TF	FYJ 513	YAR 213-2F	5,80	–	–
FYJ 70 TF	FYJ 514	YAR 214-2F	6,00	–	–
FYJ 75 TF	FYJ 515	YAR 215-2F	6,80	–	–
FYJ 80 TF	FYJ 516	YAR 216-2F	7,60	–	–
FYJ 90 TF	FYJ 518	YAR 218-2F	11,5	–	–
FYJ 100 TF	FYJ 520	YAR 220-2F	15,2	–	–

Y-Flanschlagereinheiten mit quadratischem Gussgehäuse und Gewindestiftbefestigung, Zollwellen

d 1/2 – 1 1/4 in.

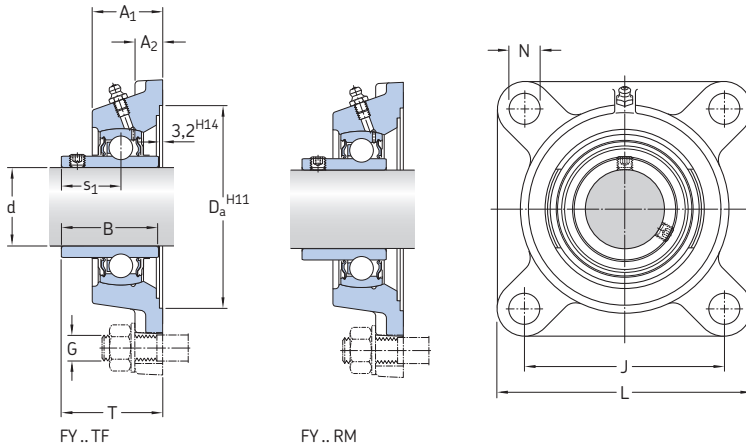


Abmessungen									Kurzzeichen Lagereinheit
d	A ₁	A ₂	B	J	L	G	s ₁	T	
in./mm									
1/2	0.92	0.39	1.08	2.13	3.00	3/8	0.63	1.20	FY 1/2 TF
12,7	23,4	9,9	27,4	54	76,2	10	15,9	30,6	
5/8	0.92	0.39	1.08	2.13	3.00	3/8	0.63	1.20	FY 5/8 TF
15,875	23,4	9,9	27,4	54	76,2	10	15,9	30,6	
3/4	1.16	0.43	1.22	2.50	3.39	3/8	0.72	1.47	FY 3/4 TF
19,05	29,5	11	31	63,5	86	10	18,3	37,3	
	1.00	0.47	1.22	2.52	3.39	3/8	0.72	1.31	FYJ 3/4 TF
	25,5	12	31	64	86	10	18,3	33,3	
13/16	1.18	0.47	1.34	2.76	3.74	7/16	0.78	1.53	FY 13/16 TF
20,638	30	12	34,1	70	95	10	19,8	38,8	
7/8	1.18	0.47	1.34	2.76	3.74	7/16	0.78	1.53	FY 7/8 TF
22,225	30	12	34,1	70	95	10	19,8	38,8	
15/16	1.18	0.47	1.34	2.76	3.74	7/16	0.78	1.53	FY 15/16 TF
23,813	30	12	34,1	70	95	10	19,8	38,8	
1	1.18	0.47	1.34	2.76	3.74	3/8	0.78	1.53	FY 1. TF
25,4	30	12	34,1	70	95	10	19,8	38,8	
	1.06	0.55	1.34	2.76	3.74	3/8	0.78	1.41	FYJ 1. TF
	27	14	34,1	70	95	10	19,8	35,8	
1 1/16	1.28	0.51	1.50	3.25	4.25	7/16	0.87	1.66	FY 1.1/16 TF
26,9875	32,5	13	38,1	82,5	108	10	22,2	42,2	
1 1/8	1.28	0.51	1.50	3.25	4.25	7/16	0.87	1.66	FY 1.1/8 TF
28,575	32,5	13	38,1	82,5	108	10	22,2	42,2	
1 3/16	1.28	0.51	1.50	3.25	4.25	7/16	0.87	1.66	FY 1.3/16 TF
30,163	32,5	13	38,1	82,5	108	10	22,2	42,2	
1 1/4	1.36	0.51	1.69	3.62	4.65	1/2	1.00	1.83	FY 1.1/4 TF
31,75	34,5	13	42,9	92	118	12	25,4	46,4	
	1.34	0.51	1.69	3.62	4.65	1/2	1.00	1.75	FYJ 1.1/4 TF
	34	16	42,9	92	118	12	25,4	44,4	

Kurzzzeichen Lagereinheit	Einzelteile Gehäuse	Lager	Trag- zahlen		Ermüdungs- grenz- belastung P_u	Grenz- drehzahl mit Wellen- toleranz h_6	Gewicht Lagereinheit
			dyn. C	stat. C_0			
			lbf/kN		lbf/kN	min ⁻¹	lb/kg
FY 1/2 TF	FY 503 U	YAR 203-008-2F	2 150 9,56	1 070 4,75	50 0,2	9 500	1.00 0,46
FY 5/8 TF	FY 503 U	YAR 203-010-2F	2 150 9,56	1 070 4,75	50 0,2	9 500	1.05 0,95
FY 3/4 TF	FY 504 M	YAR 204-012-2F	2 860 12,7	1 470 6,55	60 0,28	8 500	1.35 0,61
FYJ 3/4 TF	FYJ 504	YAR 204-012-2F	2 860 12,7	1 470 6,55	60 0,28	8 500	1.45 0,66
FY 13/16 TF	FY 505 U	YAR 205-013-2F	3 150 14	1 760 7,8	80 0,335	7 000	1.80 0,81
FY 7/8 TF	FY 505 U	YAR 205-014-2F	3 150 14	1 760 7,8	80 0,335	7 000	1.75 0,80
FY 15/16 TF	FY 505 U	YAR 205-015-2F	3 150 14	1 760 7,8	80 0,335	7 000	1.70 0,78
FY 1. TF	FY 505 M	YAR 205-100-2F	3 150 14	1 760 7,8	80 0,335	7 000	1.70 0,77
FYJ 1. TF	FYJ 505	YAR 205-100-2F	3 150 14	1 760 7,8	80 0,335	7 000	1.90 0,86
FY 1.1/16 TF	FY 506 U	YAR 206-101-2F	4 390 19,5	2 520 11,2	110 0,475	6 300	2.45 1,10
FY 1.1/8 TF	FY 506 U	YAR 206-102-2F	4 390 19,5	2 520 11,2	110 0,475	6 300	2.50 1,10
FY 1.3/16 TF	FY 506 U	YAR 206-103-2F	4 390 19,5	2 520 11,2	110 0,475	6 300	2.40 1,10
FY 1.1/4 TF	FY 507 M	YAR 207-104-2F	5 740 25,5	3 440 15,3	150 0,655	5 300	3.20 1,45
FYJ 1.1/4 TF	FYJ 507	YAR 207-104-2F	5 740 25,5	3 440 15,3	150 0,655	5 300	3.40 1,55

Y-Flanschlagereinheiten mit quadratischem Gussgehäuse und Gewindestiftbefestigung, Zollwellen

d 1 5/16 – 1 15/16 in



Abmessungen

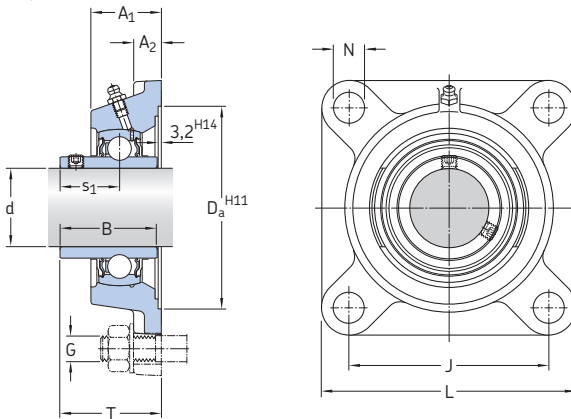
Kurzzeichen Lagereinheit

d	A ₁	A ₂	B	J	L	G	s ₁	T	
in./mm									
1 5/16 33,338	1.36 34,5	0.51 13	1.69 42,9	3.62 92	4.65 118	1/2 12	1.00 25,4	1.83 46,4	FY 1.5/16 TF
1 3/8 34,925	1.36 34,5	0.51 13	1.69 42,9	3.62 92	4.65 118	1/2 12	1.00 25,4	1.83 46,4	FY 1.3/8 TF
1 7/16 36,513	1.36 34,5	0.51 13	1.69 42,9	3.62 92	4.65 118	1/2 12	1.00 25,4	1.83 46,4	FY 1.7/16 TF
	1.52 38,5	0.55 14	1.94 49,2	4.00 101,5	5.12 130	1/2 12	1.19 30,2	2.13 54,2	FYM 1.7/16 TF
1 1/2 38,1	1.52 38,5	0.55 14	1.94 49,2	4.00 101,5	5.12 130	1/2 12	1.19 30,2	2.13 54,2	FY 1.1/2 TF
	1.42 36	0.63 16	1.94 49,2	4.02 102	5.12 130	9/16 14	1.19 30,2	2.02 51,2	FYJ 1.1/2 TF
	1.54 39	0.55 14	1.94 49,2	4.13 105	5.39 137	9/16 14	1.19 30,2	2.13 54,2	FYM 1.1/2 TF
	1 5/8 41,275	1.54 39	0.55 14	1.94 49,2	4.13 105	5.39 137	9/16 14	1.19 30,2	2.13 54,2
1 11/16 42,863	1.69 43	0.59 15	2.03 51,6	4.37 111	5.63 143	9/16 14	1.28 32,6	2.39 60,6	FYM 1.11/16 TF
1 3/4 44,45	1.54 39	0.55 14	1.94 49,2	4.13 105	5.39 137	9/16 14	1.19 30,2	2.13 54,2	FY 1.3/4 TF
	1.54 39	0.55 14	1.63 41,5	4.13 105	5.39 137	9/16 14	1.20 30,5	2.13 54,2	FY 1.3/4 RM
	1.50 38	0.71 18	1.94 49,2	4.13 105	5.39 137	9/16 14	1.19 30,2	2.06 52,2	FYJ 1.3/4 TF
1 15/16 49,213	1.69 43	0.59 15	2.03 51,6	4.37 111	5.63 143	9/16 14	1.28 32,6	2.39 60,6	FY 1.15/16 TF
	1.87 47,5	0.63 16	2.19 55,6	5.12 130	6.38 162	5/8 16	1.31 33,4	2.54 64,4	FYM 1.15/16 TF

Kurzzzeichen Lagereinheit	Einzelteile Gehäuse	Lager	Trag- zahlen		Ermüdungs- grenz- belastung P_u	Grenz- drehzahl mit Wellen- toleranz h_6	Gewicht Lagereinheit
			dyn. C	stat. C_0			
-			lbf/kN		lbf/kN	min ⁻¹	lb/kg
FY 1.5/16 TF	FY 507 U	YAR 207-105-2F	5 740 25,5	3 440 15,3	150 0,655	5 300	3,20 1,45
FY 1.3/8 TF	FY 507 U	YAR 207-106-2F	5 740 25,5	3 440 15,3	150 0,655	5 300	3,15 1,40
FY 1.7/16 TF	FY 507 U	YAR 207-107-2F	5 740 25,5	3 440 15,3	150 0,655	5 300	3,05 1,40
FYM 1.7/16 TF	FY 508 U	YAR 208-107-2F	6 910 30,7	4 280 19	180 0,8	4 800	4,50 2,00
FY 1.1/2 TF	FY 508 M	YAR 208-108-2F	6 910 30,7	4 280 19	180 0,8	4 800	4,20 1,90
FYJ 1.1/2 TF	FYJ 508	YAR 208-108-2F	6 910 30,7	4 280 19	180 0,8	4 800	4,30 1,95
FYM 1.1/2 TF	FY 509 U	YAR 209-108-2F	7 470 33,2	4 860 21,6	210 0,915	4 300	5,50 2,50
FY 1.5/8 TF	FY 509 U	YAR 209-110-2F	7 470 33,2	4 860 21,6	210 0,915	4 300	4,40 2,20
FYM 1.11/16 TF	FY 510 U	YAR 210-111-2F	7 900 35,1	5 220 23,2	220 0,98	4 000	5,50 2,50
FY 1.3/4 TF	FY 509 M	YAR 209-112-2F	7 470 33,2	4 860 21,6	210 0,915	4 300	4,75 2,15
FY 1.3/4 RM	FY 509 U	YAT 209-112	7 470 33,2	4 860 21,6	210 0,915	4 300	4,40 2,00
FYJ 1.3/4 TF	FYJ 509	YAR 209-112-2F	7 470 33,2	4 860 21,6	210 0,915	4 300	5,50 2,50
FYM 1.3/4 TF	FY 510 U	YAR 210-112-2F	7 900 35,1	5 220 23,2	220 0,98	4 000	5,50 2,50
FY 1.15/16 TF	FY 510 U	YAR 210-115-2F	7 900 35,1	5 220 23,2	220 0,98	4 000	5,25 2,50
FYM 1.15/16 TF	FY 511 U	YAR 211-115-2F	9 810 43,6	6 530 29	280 1,25	3 600	9,00 4,00

Y-Flanschlagereinheiten mit quadratischem Gussgehäuse und Gewindestiftbefestigung, Zollwellen

d 2 – 3 in.



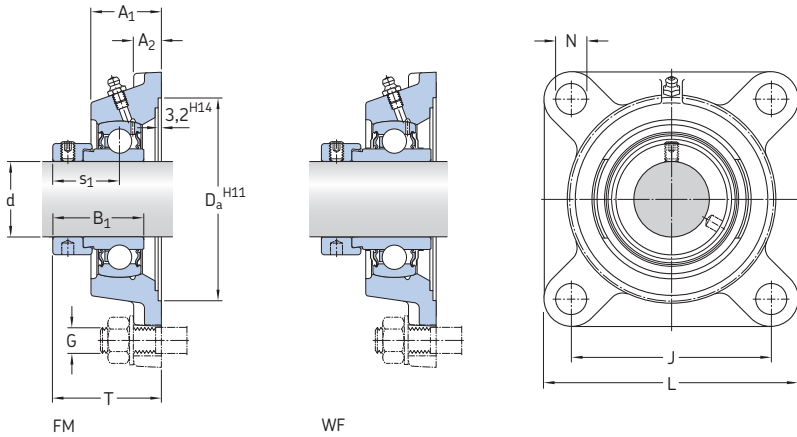
Abmessungen

Kurzzeichen Lagereinheit

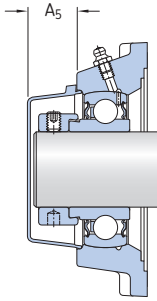
d	A ₁	A ₂	B	J	L	G	s ₁	T	
in/mm									
2	1.87	0.63	2.19	5.12	6.38	5/8	1.31	2.54	FY 2. TF
50,8	47,5	16	55,6	130	162	16	33,4	64,4	FYJ 2. TF
	1.69	0.79	2.19	5.12	6.38	5/8	1.31	2.30	
	43	20	55,6	130	162	16	33,4	58,4	
2 3/16	1.87	0.63	2.19	5.12	6.38	5/8	1.31	2.54	FY 2.3/16 TF
55,563	47,5	16	55,6	130	162	16	33,4	64,4	
	2.05	0.67	2.56	5.63	6.89	5/8	1.56	2.90	FYM 2.3/16 TF
	52	17	65,1	143	175	16	39,7	73,7	
2 1/4	2.05	0.67	2.56	5.63	6.89	5/8	1.56	2.90	FY 2.1/4 TF
57,15	52	17	65,1	143	175	16	39,7	73,7	
2 7/16	2.05	0.67	2.56	5.63	6.89	5/8	1.56	2.90	FY 2.7/16 TF
61,913	52	17	65,1	143	175	16	39,7	73,7	
	2.25	0.69	2.75	5.88	7.37	5/8	1.56	3.00	FYM 2.7/16 TF
	57,15	17,5	69,6	149,3	187,5	16	39,7	76,2	
2 1/2	2.07	0.67	2.69	5.89	7.36	5/8	1.69	3.03	FY 2.1/2 TF
63,5	52,5	17	68,3	149,5	187	16	42,9	76,9	
	1.97	0.78	2.69	5.87	7.36	5/8	1.69	2.87	FYJ 2.1/2 TF
	50	20	68,3	149	187	16	42,9	72,9	
2 11/16	2.07	0.65	2.69	5.89	7.36	5/8	1.69	2.85	FY 2.11/16 TF
68,263	52,5	16,5	68,3	149,5	187	16	42,9	72,4	
2 3/4	2.56	0.75	2.88	6.00	7.75	3/4	1.82	3.44	FY 2.3/4 TF
69,85	65,1	19	73,1	152,4	197	20	46,1	87,4	
2 15/16	2.56	0.75	2.88	6.00	7.75	3/4	1.82	3.44	FY 2.15/16 TF
74,613	65,1	19	73,1	152,4	197	20	46,1	87,4	
	2.31	0.87	3.07	6.00	7.75	3/4	1.88	3.25	FYM 2.15/16 TF
	58,7	22,2	77,9	152,4	197	20	47,7	82,6	
3	2.31	0.87	3.07	6.00	7.75	3/4	1.88	3.25	FYM 3. TF
76,2	58,7	22,2	77,9	152,4	197	20	47,7	82,6	

Kurzzeichen Lagereinheit	Einzelteile Gehäuse	Lager	Trag- zahlen		Ermüdungs- grenz- belastung P_u	Grenz- drehzahl mit Wellen- toleranz h_6	Gewicht Lagereinheit
			dyn. C	stat. C_0			
-			lbf/kN		lbf/kN	min ⁻¹	lb/kg
FY 2. TF	FY 511 M	YAR 211-200-2F	9 810	6 530	280	3 600	8,25
			43,6	29	1,25		3,75
FYJ 2. TF	FYJ 511	YAR 211-200-2F	9 810	6 530	280	3 600	7,95
			43,6	29	1,25		3,60
FY 2.3/16 TF	FY 511 U	YAR 211-203-2F	9 810	6 530	280	3 600	7,85
			43,6	29	1,25		3,55
FYM 2.3/16 TF	FY 512 U	YAR 212-203-2F	11 860	8 100	340	3 400	11,0
			52,7	36	1,53		5,00
FY 2.1/4 TF	FY 512 U	YAR 212-204-2F	11 860	8 100	340	3 400	10,5
			52,7	36	1,53		4,75
FY 2.7/16 TF	FY 512 U	YAR 212-207-2F	11 860	8 100	340	3 400	10,0
			52,7	36	1,53		4,60
FYM 2.7/16 TF	FY 514 U	YAR 214-207-2F	14 040	9 900	420	2 800	13,0
			62,4	44	1,86		6,0
FY 2.1/2 TF	FY 513 M	YAR 213-208-2F	12 870	9 000	380	3 000	11,9
			57,2	40	1,7		5,40
FYJ 2.1/2 TF	FYJ 513	YAR 213-208-2F	12 870	9 000	380	3 000	13,0
			57,2	40	1,7		5,90
FY 2.11/16 TF	FY 513 U	YAR 213-211-2F	12 870	9 000	380	3 000	11,5
			57,2	40	1,7		5,10
FY 2.3/4 TF	FY 515 U	YAR 215-212-2F	14 920	11 030	460	2 600	13,5
			66,3	49	2,04		6,10
FY 2.15/16 TF	FY 515 U	YAR 215-215-2F	14 920	11 030	460	2 600	18,0
			66,3	49	2,04		8,15
FYM 2.15/16 TF	FY 516 U	YAR 216-215-2F	16 380	11 930	490	2 400	17,5
			72,8	53	2,16		8,00
FYM 3. TF	FY 516 U	YAR 216-300-2F	16 380	11 930	490	2 400	17,5
			72,8	53	2,16		8,00

Y-Flanschlagereinheiten mit quadratischem Gussgehäuse und Exzenterringbefestigung, d 15 – 60 mm



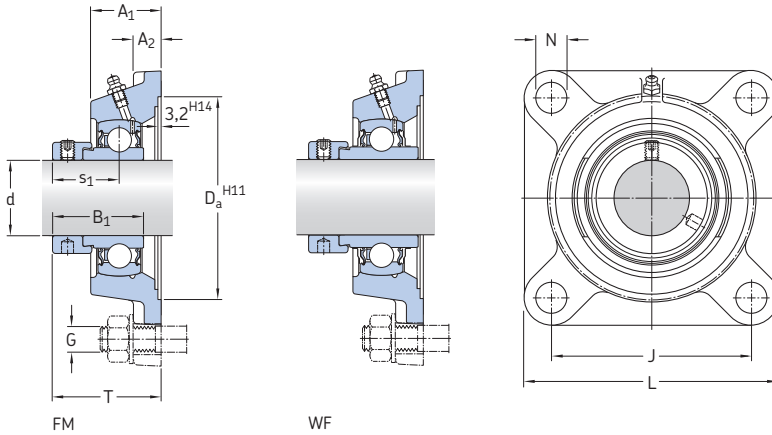
Abmessungen													Trag- zahlen dyn. C	stat. C ₀	Ermüdungs- grenz- belastung P _u	Grenz- drehzahl mit Wellen- toleranz h6	Kurzzeichen Lagereinheit
d	A ₁	A ₂	B ₁	D _a	J	L	N	G	s ₁	T							
mm												kN		kN	min ⁻¹	–	
15	26	11	28,6	55,6	54	76	11,5	10	22,1	39,1	9,56	4,75	0,2	9 500	FY 15 FM		
	26	11	28,6	55,6	54	76	11,5	10	22,1	39,1	9,56	4,75	0,2				
17	29,5	11	31	68,3	63,5	86	11,5	10	23,5	42,5	12,7	6,55	0,28	8 500	FY 20 FM		
	29,5	11	43,7	68,3	63,5	86	11,5	10	26,6	45,6	12,7	6,55	0,28				
20	30	12	31	74,6	70	95	11,5	10	23,5	42,5	14	7,8	0,335	7 000	FY 25 FM		
	30	12	44,4	74,6	70	95	11,5	10	26,9	45,6	14	7,8	0,335				
25	32,5	13	35,7	93,7	82,5	108	11,5	10	26,7	46,7	19,5	11,2	0,475	6 300	FY 30 FM		
	32,5	13	48,4	93,7	82,5	108	11,5	10	30,1	50,1	19,5	11,2	0,475				
30	34,5	13	38,9	106,4	92	118	14	12	29,4	50,4	25,5	15,3	0,655	5 300	FY 35 FM		
	34,5	13	51,1	106,4	92	118	14	12	32,3	53,3	25,5	15,3	0,655				
35	38,5	14	43,7	115,9	101,5	130	14	12	32,7	56,7	30,7	19	0,8	4 800	FY 40 FM		
	38,5	14	56,3	115,9	101,5	130	14	12	34,9	58,9	30,7	19	0,8				
40	39	14	43,7	119,1	105	137	16	14	32,7	56,7	33,2	21,6	0,915	4 300	FY 45 FM		
	39	14	56,3	119,1	105	137	16	14	34,9	58,9	33,2	21,6	0,915				
45	43	15	43,7	125,4	111	143	18	16	32,7	60,7	35,1	23,2	0,98	4 000	FY 50 FM		
	43	15	62,7	125,4	111	143	18	16	38,1	66,1	35,1	23,2	0,98				
50	47,5	16	48,4	150,8	130	162	18	16	36,4	67,4	43,6	29	1,25	3 600	FY 55 FM		
	47,5	16	71,4	150,8	130	162	18	16	43,6	74,6	43,6	29	1,25				
55	52	17	53,1	161,9	143	175	18	16	39,6	73,6	52,7	36	1,53	3 400	FY 60 FM		
	52	17	77,8	161,9	143	175	18	16	46,8	80,8	52,7	36	1,53				
60																	



Kurzzeichen Lagereinheit	Einzelteile Gehäuse	Lager	Gewicht Lager- einheit	Passende Abschlussdeckel	
				Kurzzeichen	Abmessungen
				A ₅	
			kg	–	mm
FY 15 FM	FY 503 M	YET 203/15	0,47	–	–
FY 17 FM	FY 503 M	YET 203	0,48	–	–
FY 20 FM	FY 504 M	YET 204	0,62	ECY 204	18,5
FY 20 WF	FY 504 M	YEL 204-2F	0,65	ECY 204	18,5
FY 25 FM	FY 505 M	YET 205	0,78	ECY 205	18
FY 25 WF	FY 505 M	YEL 205-2F	0,83	ECY 205	18
FY 30 FM	FY 506 M	YET 206	1,10	ECY 206	20
FY 30 WF	FY 506 M	YEL 206-2F	1,20	ECY 206	20
FY 35 FM	FY 507 M	YET 207	1,50	ECY 207	22
FY 35 WF	FY 507 M	YEL 207-2F	1,55	ECY 207	22
FY 40 FM	FY 508 M	YET 208	1,95	ECY 208	23,5
FY 40 WF	FY 508 M	YEL 208-2F	2,05	ECY 208	23,5
FY 45 FM	FY 509 M	YET 209	2,15	ECY 209	23
FY 45 WF	FY 509 M	YEL 209-2F	2,25	ECY 209	23
FY 50 FM	FY 510 M	YET 210	2,55	ECY 210	29,5
FY 50 WF	FY 510 M	YEL 210-2F	2,70	ECY 210	29,5
FY 55 FM	FY 511 M	YET 211	3,60	ECY 211	34
FY 55 WF	FY 511 M	YEL 211-2F	3,85	ECY 211	34
FY 60 FM	FY 512 M	YET 212	4,70	ECY 212	35,5
FY 60 WF	FY 512 M	YEL 212-2F	5,00	ECY 212	35,5

Y-Flanschlagereinheiten mit quadratischem Gussgehäuse und Exzenterringbefestigung, Zollwellen

d 5/8 – 1 3/4 in.



Abmessungen

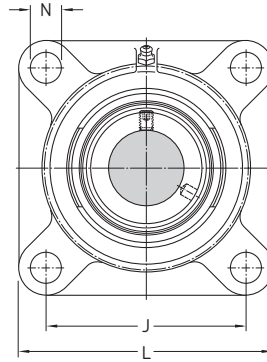
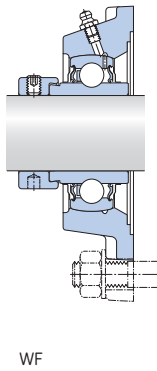
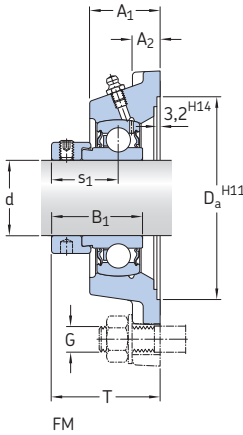
Kurzzeichen Lagereinheit

d	A ₁	A ₂	B ₁	J	L	G	s ₁	T	
in./mm									
5/8 15,875	0.92 23,4	0.39 9,9	1.13 28,6	2.13 54	3.00 76,2	3/8 10	0.87 22,1	1.45 36,8	FY 5/8 FM
3/4 19,05	1.16 29,5	0.43 11	1.22 31	2.50 63,5	3.39 86	3/8 10	0.93 23,5	1.68 42,5	FY 3/4 FM
7/8 22,225	1.18 30	0.47 12	1.22 31	2.76 70	3.74 95	7/16 10	0.93 23,5	1.67 42,5	FY 7/8 FM
1 25,4	1.18 30	0.47 12	1.22 31	2.76 70	3.74 95	7/16 10	0.93 23,5	1.67 42,5	FY 1. FM
	1.18 30	0.47 12	1.75 44,4	2.76 70	3.74 95	7/16 10	1.06 26,9	1.81 45,9	FY 1. WF
1 1/8 28,575	1.28 32,5	0.51 13	1.41 35,7	3.25 82,5	4.25 108	7/16 10	1.05 26,7	1.84 46,7	FY 1.1/8 FM
1 3/16 30,163	1.28 32,5	0.51 13	1.41 35,7	3.25 82,5	4.25 108	7/16 10	1.05 26,7	1.84 46,7	FY 1.3/16 FM
1 1/4 31,75	1.36 34,5	0.51 13	1.53 38,9	3.62 92	4.65 118	1/2 12	1.16 29,4	1.98 50,4	FY 1.1/4 FM
	1.36 34,5	0.51 13	2.01 51,1	3.62 92	4.65 118	1/2 12	1.27 32,3	2.10 53,3	FY 1.1/4 WF
1 3/8 34,925	1.36 34,5	0.51 13	1.53 38,9	3.62 92	4.65 118	1/2 12	1.16 29,4	1.98 50,4	FY 1.3/8 FM
1 7/16 36,513	1.36 34,5	0.51 13	1.53 38,9	3.62 92	4.65 118	1/2 12	1.16 29,4	1.98 50,4	FY 1.7/16 FM
1 1/2 38,1	1.52 38,5	0.55 14	1.72 43,7	4.00 101,5	5.12 130	1/2 12	1.29 32,7	2.22 56,5	FY 1.1/2 FM
	1.52 38,5	0.55 14	2.22 56,3	4.00 101,5	5.12 130	1/2 12	1.37 34,9	2.32 58,9	FY 1.1/2 WF
1 11/16 42,863	1.54 39	0.55 14	1.72 43,7	4.13 105	5.39 137	9/16 14	1.29 32,7	2.22 56,5	FY 1.11/16 FM
1 3/4 44,45	1.54 39	0.55 14	1.72 43,7	4.13 105	5.39 137	9/16 14	1.29 32,7	2.22 56,5	FY 1.3/4 FM

Kurzzeichen Lagereinheit	Einzelteile Gehäuse	Lager	Trag- zahlen		Ermüdungs- grenz- belastung P_u	Grenz- drehzahl mit Wellen- toleranz n_6	Gewicht Lager- einheit
			dyn. C	stat. C_0			
			lbf/kN		lbf/kN	min ⁻¹	lb/kg
FY 5/8 FM	FY 503 U	YET 203-010	2 150 9,56	1 070 4,75	50 0,2	9 500	1,05 0,47
FY 3/4 FM	FY 504 U	YET 204-012	2 860 12,7	1 470 6,55	60 0,28	8 500	1,40 0,63
FY 7/8 FM	FY 505 U	YET 205-014	3 150 14	1 760 7,8	80 0,335	7 000	1,80 0,81
FY 1. FM	FY 505 U	YET 205-100	3 150 14	1 760 7,8	80 0,335	7 000	1,70 0,78
FY 1. WF	FY 505 U	YEL 205-100-2F	3 150 14	1 760 7,8	80 0,335	7 000	1,80 0,82
FY 1.1/8 FM	FY 506 U	YET 206-102	4 390 19,5	2 520 11,2	110 0,475	6 300	2,50 1,10
FY 1.3/16 FM	FY 506 U	YET 206-103	4 390 19,5	2 520 11,2	110 0,475	6 300	2,45 1,10
FY 1.1/4 FM	FY 507 U	YET 207-104	5 740 25,5	3 440 15,3	150 0,655	5 300	3,40 1,55
FY 1.1/4 WF	FY 507 U	YEL 207-104-2F	5 740 25,5	3 440 15,3	150 0,655	5 300	3,55 1,60
FY 1.3/8 FM	FY 507 U	YET 207-106	5 740 25,5	3 440 15,3	150 0,655	5 300	3,25 1,50
FY 1.7/16 FM	FY 507 U	YET 207-107	5 740 25,5	3 440 15,3	150 0,655	5 300	3,20 1,45
FY 1.1/2 FM	FY 508 U	YET 208-108	6 910 30,7	4 280 19	180 0,8	4 800	4,40 2,00
FY 1.1/2 WF	FY 508 U	YEL 208-108-2F	6 910 30,7	4 280 19	180 0,8	4 800	4,65 2,10
FY 1.11/16 FM	FY 509 U	YET 209-111	7 470 33,2	4 860 21,6	210 0,915	4 300	4,85 2,20
FY 1.3/4 FM	FY 509 U	YET 209-112	7 470 33,2	4 860 21,6	210 0,915	4 300	4,75 2,15

Y-Flanschlagereinheiten mit quadratischem Gussgehäuse und Exzenterringbefestigung, Zollwellen

d 1 15/16 – 2 7/16 in.



Abmessungen

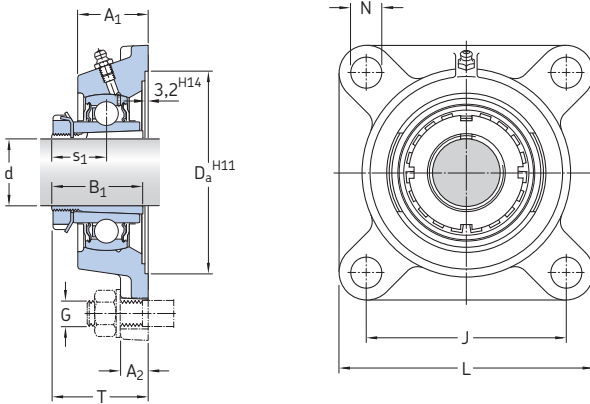
Kurzzeichen Lagereinheit

d	A ₁	A ₂	B ₁	J	L	G	s ₁	T	
in./mm									
1 15/16	1.69	0.59	1.72	4.37	5.63	9/16	1.29	2.39	FY 1.15/16 FM
49,213	43	15	43,7	111	143	14	32,7	60,7	FY 1.15/16 WF
	1.69	0.59	2.47	4.37	5.63	9/16	1.50	2.60	
	43	15	62,7	111	143	14	38,1	66,1	
2	1.87	0.63	1.91	5.12	6.38	5/8	1.43	2.65	FY 2. FM
50,8	47,5	16	48,4	130	162	16	36,4	67,4	
2 3/16	1.87	0.63	1.91	5.12	6.38	5/8	1.43	2.65	FY 2.3/16 FM
55,563	47,5	16	48,4	130	162	16	36,4	67,4	FY 2.3/16 WF
	1.87	0.63	2.81	5.12	6.38	5/8	1.72	2.94	
	47,5	16	71,4	130	162	16	43,6	74,6	
2 7/16	2.05	0.67	3.06	5.63	6.89	5/8	1.84	3.18	FY 2.7/16 WF
61,913	52	17	77,8	143	175	16	46,8	80,8	

Kurzzzeichen Lagereinheit	Einzelteile Gehäuse	Lager	Trag- zahlen		Ermüdungs- grenz- belastung P_u	Grenz- drehzahl mit Wellen- toleranz h_6	Gewicht Lager- einheit
			dyn. C	stat. C_0			
-			lbf/kN		lbf/kN	min ⁻¹	lb/kg
FY 1.15/16 FM	FY 510 U	YET 210-115	7 900	5 220	220	4 000	5,60
			35,1	23,2	0,98		2,55
FY 1.15/16 WF	FY 510 U	YEL 210-115-2F	7 900	5 220	220	4 000	6,05
			35,1	23,2	0,98		2,75
FY 2. FM	FY 511 U	YET 211-200	9 810	6 530	280	3 600	8,25
			43,6	29	1,25		3,75
FY 2.3/16 FM	FY 511 U	YET 211-203	9 810	6 530	280	3 600	8,00
			43,6	29	1,25		3,65
FY 2.3/16 WF	FY 511 U	YEL 211-203-2F	9 810	6 530	280	3 600	8,50
			43,6	29	1,25		3,85
FY 2.7/16 WF	FY 512 U	YEL 212-207-2F	11 860	8 100	340	3 400	11,0
			52,7	36	1,53		5,05

Y-Flanschlagereinheiten mit quadratischem Gussgehäuse und Spannhülsenbefestigung, metrische Wellen

d 20 – 60 mm



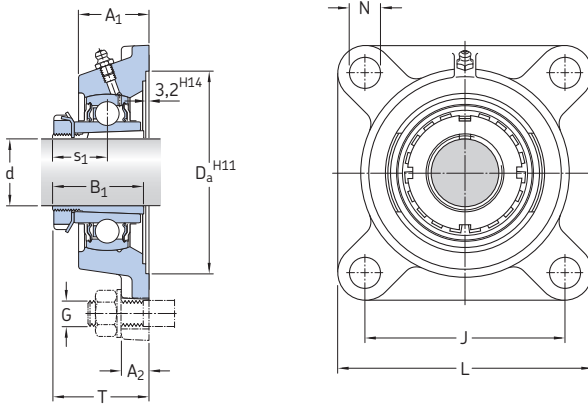
Abmessungen											Trag- zahlen		Ermüdungs- grenz- belastung		Kurzzeichen ¹⁾	
d	A ₁	A ₂	B ₁	D _a	J	L	N	G	s ₁	T	dyn. C	stat. C ₀	P _u	Lager- einheit	Spann- hülse	
mm											kN		kN	–		
20	27	14	35	74,6	70	95	12	10	20	36	14	7,8	0,335	FYJ 25 KF	H 2305	
25	31	14	38	93,7	83	108	12	10	22	40	19,5	11,2	0,475	FYJ 30 KF	H 2306	
30	34	16	43	106,4	92	118	14	12	24,3	43,3	25,5	15,3	0,655	FYJ 35 KF	H 2307	
35	36	16	46	115,9	102	130	16	14	27	48	30,7	19	0,8	FYJ 40 KF	H 2308	
40	38	18	50	119,1	105	137	16	14	28,5	50,5	33,2	21,6	0,915	FYJ 45 KF	H 2309	
45	40	18	55	125,4	111	143	16	14	30,5	52,5	35,1	23,2	0,98	FYJ 50 KF	H 2310	
50	43	20	59	150,8	130	162	19	16	32,5	57,5	43,6	29	1,25	FYJ 55 KF	H 2311	
55	48	20	62	161,9	143	175	19	16	34,3	63,3	52,7	36	1,53	FYJ 60 KF	H 2312	
60	50	20	65	161,9	149	187	19	16	35,8	65,8	57,2	40	1,7	FYJ 65 KF	H 2313	

¹⁾ Lagereinheit und Spannhülse sind getrennt zu bestellen

Kurzzzeichen Lagereinheit ohne Spannhülse	Einzelteile der Lagereinheit		Grenz- drehzahl	Gewicht Lagereinheit mit Spannhülse
	Gehäuse	Lager		
-			min ⁻¹	kg
FYJ 25 KF	FYJ 505	YSA 205-2FK	7 000	0,73
FYJ 30 KF	FYJ 506	YSA 206-2FK	6 300	1,05
FYJ 35 KF	FYJ 507	YSA 207-2FK	5 300	1,35
FYJ 40 KF	FYJ 508	YSA 208-2FK	4 800	1,75
FYJ 45 KF	FYJ 509	YSA 209-2FK	4 300	2,10
FYJ 50 KF	FYJ 510	YSA 210-2FK	4 000	2,80
FYJ 55 KF	FYJ 511	YSA 211-2FK	3 600	3,60
FYJ 60 KF	FYJ 512	YSA 212-2FK	3 400	4,60
FYJ 65 KF	FYJ 513	YSA 213-2FK	3 000	6,00

Y-Flanschlagereinheiten mit quadratischem Gussgehäuse und Spannhülzenbefestigung, Zollwellen

d 3/4 – 2 1/8 in.



Abmessungen

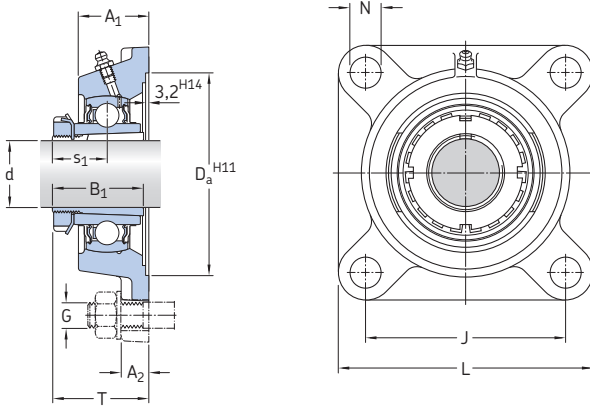
d	A ₁	A ₂	B ₁	D _a	J	L	N	G	s ₁	T	Kurzzeichen ¹⁾	
											Lager- einheit	Spann- hülse
in/mm												
3/4 19,05	1.06 27	0.55 14	1.38 35	2.94 74,6	2.76 70	3.74 95	0.47 12	3/8 10	0.79 20	1.42 36	FYJ 25 KF	HE 2305
15/16 23,813	1.22 31	0.55 14	1.50 38	3.69 93,7	3.27 83	4.25 108	0.47 12	3/8 10	0.87 22	1.57 40	FYJ 30 KF	HA 2306
1 25,4	1.22 31	0.55 14	1.50 38	3.69 93,7	3.27 83	4.25 108	0.47 12	3/8 10	0.87 22	1.57 40	FYJ 30 KF	HE 2306
1 3/16 30,163	1.34 34	0.63 16	1.69 43	4.19 106,4	3.62 92	4.65 118	0.55 14	1/2 12	0.96 24,3	1.70 43,3	FYJ 35 KF	HA 2307
1 1/4 31,75	1.42 36	0.63 16	1.81 46	4.56 115,9	4.02 102	5.12 130	0.63 16	9/16 14	1.06 27	1.89 48	FYJ 40 KF	HE 2308
1 7/16 36,513	1.50 38	0.71 18	1.97 50	4.69 119,1	4.13 105	5.39 137	0.63 16	9/16 14	1.12 28,5	1.99 50,5	FYJ 45 KF	HA 2309
1 1/2 38,1	1.50 38	0.71 18	1.97 50	4.69 119,1	4.13 105	5.39 137	0.63 16	9/16 14	1.12 28,5	1.99 50,5	FYJ 45 KF	HE 2309
1 5/8 41,275	1.57 40	0.71 18	2.17 55	4.94 125,4	4.37 111	5.63 143	0.63 16	9/16 14	1.20 30,5	2.07 52,5	FYJ 50 KF	HS 2310
1 11/16 42,863	1.57 40	0.71 18	2.17 55	4.94 125,4	4.37 111	5.63 143	0.63 16	9/16 14	1.20 30,5	2.07 52,5	FYJ 50 KF	HA 2310
1 3/4 44,45	1.57 40	0.71 18	2.17 55	4.94 125,4	4.37 111	5.63 143	0.63 16	9/16 14	1.20 30,5	2.07 52,5	FYJ 50 KF	HE 2310
1 15/16 49,213	1.69 43	0.79 20	2.32 59	5.94 150,8	5.12 130	6.38 162	0.75 19	5/8 16	1.28 32,5	2.26 57,5	FYJ 55 KF	HA 2311
2 50,8	1.69 43	0.79 20	2.32 59	5.94 150,8	5.12 130	6.38 162	0.75 19	5/8 16	1.28 32,5	2.26 57,5	FYJ 55 KF	HE 2311 B
2 1/8 53,975	1.89 48	0.79 20	2.44 62	6.37 161,9	5.63 143	6.89 175	0.75 19	5/8 16	1.35 34,3	2.49 63,3	FYJ 60 KF	HS 2312

¹⁾ Lagereinheit und Spannhülse sind getrennt zu bestellen

Kurzzzeichen Lagereinheit ohne Spannhülse	Einzelteile der Lagereinheit		Trag- zahlen dyn. C		Ermüdungs- grenz- belastung P_u	Grenz- drehzahl min^{-1}	Gewicht Lagereinheit mit Spannhülse lb/kg
	Gehäuse	Lager	stat. C_0	lbf/kN			
–							
FYJ 25 KF	FYJ 505	YSA 205-2FK	3 150 14	1 760 7,8	80 0,335	7 000	1.60 0,73
FYJ 30 KF	FYJ 506	YSA 206-2FK	4 390 19,5	2 520 11,2	110 0,475	6 300	2.35 1,05
FYJ 30 KF	FYJ 506	YSA 206-2FK	4 390 19,5	2 520 11,2	110 0,475	6 300	2.30 1,05
FYJ 35 KF	FYJ 507	YSA 207-2FK	5 740 25,5	3 440 15,3	150 0,655	5 300	3.00 1,35
FYJ 40 KF	FYJ 508	YSA 208-2FK	6 910 30,7	4 280 19	180 0,8	4 800	3.85 1,75
FYJ 45 KF	FYJ 509	YSA 209-2FK	7 470 33,2	4 860 21,6	210 0,915	4 300	4.75 2,15
FYJ 45 KF	FYJ 509	YSA 209-2FK	7 470 33,2	4 860 21,6	210 0,915	4 300	4.65 2,10
FYJ 50 KF	FYJ 510	YSA 210-2FK	7 900 35,1	5 220 23,2	220 0,98	4 000	6.30 2,85
FYJ 50 KF	FYJ 510	YSA 210-2FK	7 900 35,1	5 220 23,2	220 0,98	4 000	6.25 2,85
FYJ 50 KF	FYJ 510	YSA 210-2FK	7 900 35,1	5 220 23,2	220 0,98	4 000	6.15 2,80
FYJ 55 KF	FYJ 511	YSA 211-2FK	9 810 43,6	6 530 29	280 1,25	3 600	7.95 3,60
FYJ 55 KF	FYJ 511	YSA 211-2FK	9 810 43,6	6 530 29	280 1,25	3 600	7.95 3,60
FYJ 60 KF	FYJ 512	YSA 212-2FK	11 860 52,7	8 100 36	340 1,53	3 400	10.0 4,60

**Y-Flanschlagereinheiten mit quadratischem Gussgehäuse und Spannhülsenbefestigung,
Zollwellen**

d 2 3/16 – 2 3/8 in.



Abmessungen

Kurzzeichen¹⁾
Lager-
einheit Spann-
hülse

d A₁ A₂ B₁ D_a J L N G s₁ T

in./mm

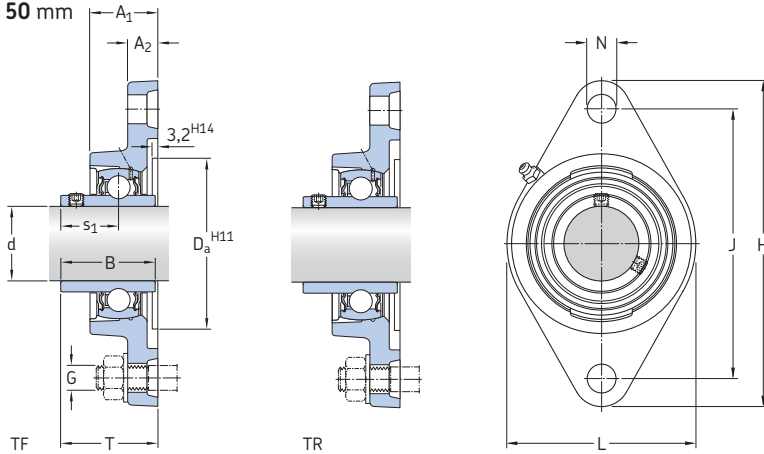
d	A ₁	A ₂	B ₁	D _a	J	L	N	G	s ₁	T	Kurzzeichen ¹⁾ Lager- einheit	Spann- hülse
2 3/16 55,563	1.97 50	0.79 20	2.56 65	6.37 161,9	5.87 149	7.36 187	0.75 19	5/8 16	1.41 35,8	2.59 65,8	FYJ 65 KF	HA 2313
2 1/4 57,15	1.97 50	0.79 20	2.56 65	6.37 161,9	5.87 149	7.36 187	0.75 19	5/8 16	1.41 35,8	2.59 65,8	FYJ 65 KF	HE 2313
2 3/8 60,325	1.97 50	0.79 20	2.56 65	6.37 161,9	5.87 149	7.36 187	0.75 19	5/8 16	1.41 35,8	2.59 65,8	FYJ 65 KF	HS 2313

¹⁾ Lagereinheit und Spannhülse sind getrennt zu bestellen

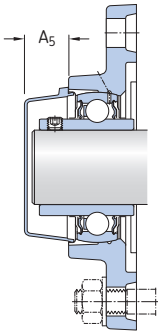
Kurzzzeichen Lagereinheit ohne Spannhülse	Einzelteile der Lagereinheit		Trag- zahlen		Ermüdungs- grenz- belastung P_u	Grenz- drehzahl	Gewicht Lagereinheit mit Spannhülse
	Gehäuse	Lager	dyn. C	stat. C_0			
–			lbf/kN		lbf/kN	min ⁻¹	lb/kg
FYJ 65 KF	FYJ 513	YSA 213-2FK	12 870 57,2	9 000 40	380 1,7	3 000	13.5 6,20
FYJ 65 KF	FYJ 513	YSA 213-2FK	12 870 57,2	9 000 40	380 1,7	3 000	13.5 6,10
FYJ 65 KF	FYJ 513	YSA 213-2FK	12 870 57,2	9 000 40	380 1,7	3 000	13.5 6,00

Y-Flanschlagereinheiten mit ovalem Gussgehäuse und Gewindestiftbefestigung, metrische Wellen

d 12 – 50 mm



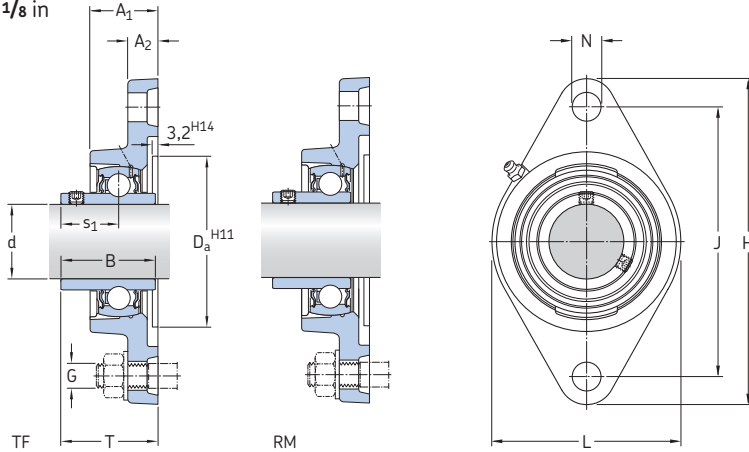
Abmessungen													Trag- zahlen dyn. C	stat. C ₀	Ermüdungs- grenz- belastung P _u	Grenz- drehzahl mit Wellen- toleranz h6	Kurzzeichen Lagereinheit
d	A ₁	A ₂	B	D _a	H	J	L	N	G	s ₁	T						
mm												kN	kN	min ⁻¹	-		
12	26	11	27,4	50,8	98,5	76,5	57	11,5	10	15,9	32,9	9,56	4,75	0,2	9 500	FYTB 12 TF	
15	26	11	27,4	50,8	98,5	76,5	57	11,5	10	15,9	32,9	9,56	4,75	0,2	9 500	FYTB 15 TF	
17	26	11	27,4	50,8	98,5	76,5	57	11,5	10	15,9	32,9	9,56	4,75	0,2	9 500	FYTB 17 TF	
20	29,5	11	31	50,8	112	90	60,5	11,5	10	18,3	37,3	12,7	6,55	0,28	8 500	FYTB 20 TF	
	25,5	12	31	50,8	112	90	60	12	10	18,3	33,3	12,7	6,55	0,28	8 500	FYTJ 20 TF	
	29,5	11	31	50,8	112	90	60,5	11,5	10	18,3	37,3	12,7	6,55	0,28	5 000	FYTB 20 TR	
25	30	12	34,1	63,5	124	99	70	11,5	10	19,8	38,8	14	7,8	0,335	7 000	FYTB 25 TF	
	27	14	34,1	63,5	130	99	68	16	14	19,8	35,8	14	7,8	0,335	7 000	FYTJ 25 TF	
	30	12	34,1	63,5	124	99	70	11,5	10	19,8	38,8	14	7,8	0,335	4 300	FYTB 25 TR	
30	32,5	13	38,1	76,2	141,5	116,5	83	11,5	10	22,2	42,2	19,5	11,2	0,475	6 300	FYTB 30 TF	
	30,5	13,5	38,1	76,2	148	117	80	16	14	22,2	40,2	19,5	11,2	0,475	6 300	FYTJ 30 TF	
	32,5	13	38,1	76,2	141,5	116,5	83	11,5	10	22,2	42,2	19,5	11,2	0,475	3 800	FYTB 30 TR	
35	34,5	13	42,9	88,9	156	130	96	14	12	25,4	46,4	25,5	15,3	0,655	5 300	FYTB 35 TF	
	34	16	42,9	88,9	161	130	96	16	14	25,4	44,4	25,5	15,3	0,655	5 300	FYTJ 35 TF	
	34,5	13	42,9	88,9	156	130	96	14	12	25,4	46,4	25,5	15,3	0,655	3 200	FYTB 35 TR	
40	38,5	14	49,2	88,9	171,5	143,5	102	14	12	30,2	54,2	30,7	19	0,8	4 800	FYTB 40 TF	
	36	16	49,2	88,9	175	144	100	16	14	30,2	51,2	30,7	19	0,8	4 800	FYTJ 40 TF	
	38,5	14	49,2	88,9	171,5	143,5	102	14	12	30,2	54,2	30,7	19	0,8	2 800	FYTB 40 TR	
45	39	14	49,2	98,4	178,5	148,5	111	16	14	30,2	54,2	33,2	21,6	0,915	4 300	FYTB 45 TF	
	38	18	49,2	98,4	188	148	108	19	16	30,2	52,2	33,2	21,6	0,915	4 300	FYTJ 45 TF	
	39	14	49,2	98,4	178,5	148,5	111	16	14	30,2	54,2	33,2	21,6	0,915	2 400	FYTB 45 TR	
50	43	15	51,6	101,6	189	157	116	18	16	32,6	60,6	35,1	23,2	0,98	4 000	FYTB 50 TF	
	40	18	51,6	101,6	195	157	115	19	16	32,6	54,6	35,1	23,2	0,98	4 000	FYTJ 50 TF	
	43	15	51,6	101,6	189	157	116	18	16	32,6	60,6	35,1	23,2	0,98	2 200	FYTB 50 TR	



Kurzzeichen Lagereinheit	Einzelteile Gehäuse	Lager	Gewicht Lager- einheit	Passende Abschlussdeckel	
				Kurzzeichen	Abmessungen A ₅
			kg	–	mm
FYTB 12 TF	FYTB 503 M	YAR 203/12-2F	0,42	–	–
FYTB 15 TF	FYTB 503 M	YAR 203/15-2F	0,40	–	–
FYTB 17 TF	FYTB 503 M	YAR 203-2F	0,39	–	–
FYTB 20 TF	FYTB 504 M	YAR 204-2F	0,50	ECY 204	18,5
FYTJ 20 TF	FYTJ 504	YAR 204-2F	0,43	–	–
FYTB 20 TR	FYTB 504 M	YAR 204-2RF	0,50	ECY 204	18,5
FYTB 25 TF	FYTB 505 M	YAR 205-2F	0,63	ECY 205	18
FYTJ 25 TF	FYTJ 505	YAR 205-2F	0,58	–	–
FYTB 25 TR	FYTB 505 M	YAR 205-2RF	0,63	ECY 205	18
FYTB 30 TF	FYTB 506 M	YAR 206-2F	0,93	ECY 206	20
FYTJ 30 TF	FYTJ 506	YAR 206-2F	0,93	–	–
FYTB 30 TR	FYTB 506 M	YAR 206-2RF	0,93	ECY 206	20
FYTB 35 TF	FYTB 507 M	YAR 207-2F	1,25	ECY 207	22
FYTJ 35 TF	FYTJ 507	YAR 207-2F	1,15	–	–
FYTB 35 TR	FYTB 507 M	YAR 207-2RF	1,25	ECY 207	22
FYTB 40 TF	FYTB 508 M	YAR 208-2F	1,65	ECY 208	23,5
FYTJ 40 TF	FYTJ 508	YAR 208-2F	1,55	–	–
FYTB 40 TR	FYTB 508 M	YAR 208-2RF	1,65	ECY 208	23,5
FYTB 45 TF	FYTB 509 M	YAR 209-2F	1,80	ECY 209	23
FYTJ 45 TF	FYTJ 509	YAR 209-2F	2,20	–	–
FYTB 45 TR	FYTB 509 M	YAR 209-2RF	1,80	ECY 209	23
FYTB 50 TF	FYTB 510 M	YAR 210-2F	2,15	ECY 210	29,5
FYTJ 50 TF	FYTJ 510	YAR 210-2F	3,10	–	–
FYTB 50 TR	FYTB 510 M	YAR 210-2RF	2,15	ECY 210	29,5

Y-Flanschlagereinheiten mit ovalem Gussgehäuse und Gewindestiftbefestigung, Zollwellen

d 1/2 – 1 1/8 in



Abmessungen

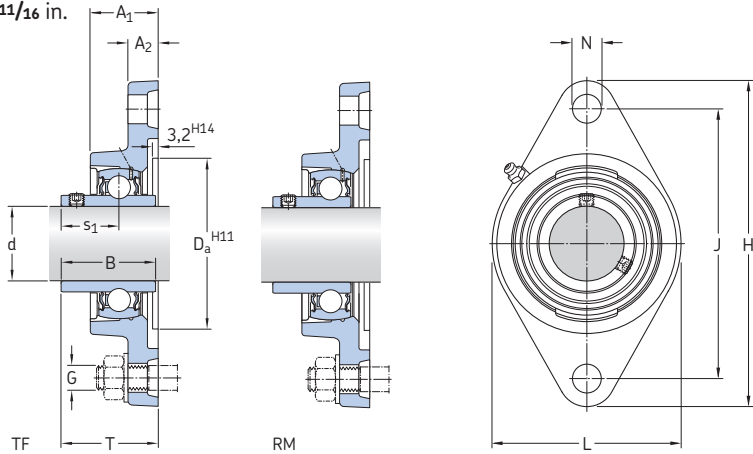
Kurzzeichen Lagereinheit

d	A ₁	A ₂	B	H	J	L	N	G	s ₁	T	
<i>in./mm</i>											
1/2 12,7	0,92	0,45	0,89	3,88	3,00	2,13	0,44	3/8	0,63	1,20	FYT 1/2 RM
	23,4	11,5	22,5	98,5	76,2	54	11,1	10	16	30,6	FYT 1/2 TF
	0,92	0,45	1,08	3,88	3,00	2,13	0,44	3/8	0,63	1,20	
	23,4	11,5	27,4	98,5	76,2	54	11,1	10	15,9	30,6	
5/8 15,875	0,92	0,45	0,89	3,88	3,00	2,13	0,44	3/8	0,63	1,20	FYT 5/8 RM
	23,4	11,5	22,5	98,5	76,2	54	11,1	10	16	30,6	
	0,92	0,45	1,08	3,88	3,00	2,13	0,44	3/8	0,63	1,20	FYT 5/8 TF
	23,4	11,5	27,4	98,5	76,2	54	11,1	10	15,9	30,6	
3/4 19,05	0,97	0,44	1,00	4,41	3,53	2,38	0,44	3/8	0,72	1,28	FYT 3/4 RM
	24,6	11,1	25,5	111,9	89,7	60,5	11,1	10	18,3	32,6	
	0,97	0,44	1,22	4,41	3,53	2,38	0,44	3/8	0,72	1,28	FYT 3/4 TF/AH
	24,6	11,1	31	111,9	89,7	60,5	11,1	10	18,3	32,6	
	1,16	0,43	1,22	4,41	3,54	2,38	0,45	3/8	0,72	1,47	FYTB 3/4 TF
	29,5	11	31	112	90	60,5	11,5	10	18,3	37,3	
7/8 22,225	1,00	0,47	1,22	4,41	3,54	2,36	0,47	3/8	0,72	1,31	FYTJ 3/4 TF
	25,5	12	31	112	90	60	12	10	18,3	33,3	
	1,18	0,47	1,34	4,88	3,89	2,76	0,50	7/16	0,78	1,53	FYT 7/8 TF
	30	12	34,1	124	98,8	70	12,7	11	19,8	38,8	
15/16 23,813	1,18	0,47	1,07	4,88	3,89	2,76	0,50	7/16	0,77	1,53	FYT 15/16 RM
	30	12	27,2	124	98,8	70	12,7	11	19,5	38,8	
	1,18	0,47	1,34	4,88	3,89	2,76	0,50	7/16	0,78	1,53	FYT 15/16 TF
	30	12	34,1	124	98,8	70	12,7	10	19,8	38,8	
1 25,4	1,18	0,47	1,07	4,88	3,89	2,76	0,50	7/16	0,77	1,53	FYT 1. RM
	30	12	27,2	124	98,8	70	12,7	10	19,5	38,8	
	1,18	0,47	1,34	4,88	3,89	2,76	0,50	7/16	0,78	1,53	FYT 1. TF
	30	12	34,1	124	98,8	70	12,7	10	19,8	38,8	
	1,18	0,47	1,34	4,88	3,90	2,76	0,45	3/8	0,78	1,53	FYTB 1. TF
	30	12	34,1	124	99	70	11,5	10	19,8	38,8	
	1,06	0,55	1,34	5,12	3,90	2,68	0,63	9/16	0,78	1,41	FYTJ 1. TF
27	14	34,1	130	99	68	16	14	19,8	35,8		
1 1/8 28,575	1,28	0,51	1,50	5,57	4,60	3,27	0,50	7/16	0,87	1,66	FYT 1.1/8 TF
	28,575	32,5	13	38,1	141,5	116,9	83	12,7	10	22,2	42,2

Kurzzeichen Lagereinheit	Einzelteile Gehäuse	Lager	Trag- zahlen		Ermüdungs- grenz- belastung P_u	Grenz- drehzahl mit Wellen- toleranz h_6	Gewicht Lager- einheit
			dyn. C	stat. C_0			
			lbs/kN		lbs/kN	min ⁻¹	lb/kg
FYT 1/2 RM	FYT 503 U	YAT 203-008	2 150 9,56	1 070 4,75	50 0,2	9 500	0.68 0,31
FYT 1/2 TF	FYT 503 U	YAR 203-008-2F	2 150 9,56	1 070 4,75	50 0,2	9 500	0.73 0,33
FYT 5/8 RM	FYT 503 U	YAT 203-010	2 150 9,56	1 070 4,75	50 0,2	9 500	0.66 0,30
FYT 5/8 TF	FYT 503 U	YAR 203-010-2F	2 150 9,56	1 070 4,75	50 0,2	9 500	0.68 0,31
FYT 3/4 RM	FYT 504 U	YAT 204-012	2 860 12,7	1 470 6,55	60 0,28	8 500	1.05 0,47
FYT 3/4 TF/AH	FYT 504 U/AH	YAR 204-012-2F/AH	2 860 12,7	1 470 6,55	60 0,28	8 500	1.10 0,50
FYTB 3/4 TF	FYTB 504 M	YAR 204-012-2F	2 860 12,7	1 470 6,55	60 0,28	8 500	1.10 0,50
FYTJ 3/4 TF	FYTJ 504	YAR 204-012-2F	2 860 12,7	1 470 6,55	60 0,28	8 500	0.95 0,43
FYT 7/8 TF	FYT 505 U	YAR 205-014-2F	3 150 14	1 760 7,8	80 0,335	7 000	1.45 0,66
FYT 15/16 RM	FYT 505 U	YAT 205-015	3 150 14	1 760 7,8	80 0,335	7 000	1.35 0,61
FYT 15/16 TF	FYT 505 U	YAR 205-015-2F	3 150 14	1 760 7,8	80 0,335	7 000	1.40 0,64
FYT 1. RM	FYT 505 U	YAT 205-100	3 150 14	1 760 7,8	80 0,335	7 000	1.30 0,60
FYT 1. TF	FYT 505 U	YAR 205-100-2F	3 150 14	1 760 7,8	80 0,335	7 000	1.30 0,60
FYTB 1. TF	FYTB 505 M	YAR 205-100-2F	3 150 14	1 760 7,8	80 0,335	7 000	1.40 0,63
FYTJ 1. TF	FYTJ 505	YAR 205-100-2F	3 150 14	1 760 7,8	80 0,335	7 000	1.30 0,58
FYT 1.1/8 TF	FYT 506 U	YAR 206-102-2F	4 390 19,5	2 520 11,2	110 0,475	6 300	2.10 0,95

Y-Flanschlagereinheiten mit ovalem Gussgehäuse und Gewindestiftbefestigung, Zollwellen

d 1 3/16 – 1 11/16 in.



Abmessungen

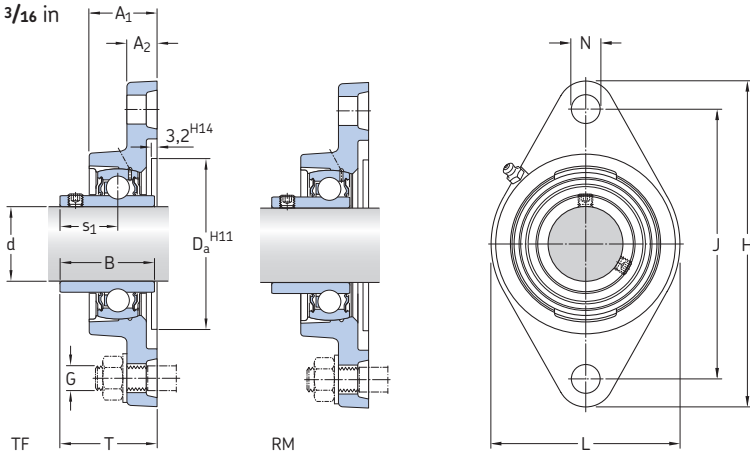
Kurzzeichen Lagereinheit

d	A ₁	A ₂	B	H	J	L	N	G	s ₁	T	
in./mm											
1 3/16 30,163	1.28 32,5	0.51 13	1.22 31	5.57 141,5	4.60 116,9	3.27 83	0.50 12,7	7/16 10	0.87 22	1.66 42,2	FYT 1.3/16 RM
	1.28 32,5	0.51 13	1.50 38,1	5.57 141,5	4.60 116,9	3.27 83	0.50 12,7	7/16 10	0.87 22,2	1.66 42,2	FYT 1.3/16 TF
1 1/4 31,75	1.36 34,5	0.51 13	1.38 35	6.14 156	5.13 130,2	3.78 96	0.56 14,3	1/2 12	1.00 25,5	1.83 46,4	FYT 1.1/4 RM
	1.36 34,5	0.51 13	1.69 42,9	6.14 156	5.12 130	3.78 96	0.55 14	1/2 12	1.00 25,4	1.83 46,4	FYT B 1.1/4 TF
	1.34 34	0.63 16	1.69 42,9	6.34 161	5.12 130	3.78 96	0.63 16	9/16 14	1.00 25,4	1.75 44,4	FYT J 1.1/4 TF
1 5/16 33,338	1.36 34,5	0.51 13	1.69 42,9	6.14 156	5.13 130,2	3.78 96	0.56 14,3	1/2 12	1.00 25,4	1.83 46,4	FYT 1.5/16 TF
1 3/8 34,925	1.36 34,5	0.51 13	1.38 35	6.14 156	5.13 130,2	3.78 96	0.56 14,3	1/2 12	1.00 25,4	1.83 46,4	FYT 1.3/8 RM
	1.36 34,5	0.51 13	1.69 42,9	6.14 156	5.13 130,2	3.78 96	0.56 14,3	1/2 12	1.00 25,4	1.83 46,4	FYT 1.3/8 TF
1 7/16 36,513	1.36 34,5	0.51 13	1.38 35	6.14 156	5.13 130,2	3.78 96	0.56 14,3	1/2 12	1.00 25,4	1.83 46,4	FYT 1.7/16 RM
	1.36 34,5	0.51 13	1.69 42,9	6.14 156	5.13 130,2	3.78 96	0.56 14,3	1/2 12	1.00 25,4	1.83 46,4	FYT 1.7/16 TF
1 1/2 38,1	1.52 38,5	0.55 14	1.57 40	6.75 171,5	5.66 143,7	4.02 102	0.56 14,3	1/2 12	1.12 28,5	2.07 52,6	FYT 1.1/2 RM
	1.52 38,5	0.55 14	1.94 49,2	6.75 171,5	5.66 143,7	4.02 102	0.56 14,3	1/2 12	1.19 30,2	2.13 54,2	FYT 1.1/2 TF
	1.52 38,5	0.55 14	1.94 49,2	6.75 171,5	5.65 143,5	4.02 102	0.55 14	1/2 12	1.19 30,2	2.13 54,2	FYT B 1.1/2 TF
	1.42 36	0.63 16	1.94 49,2	6.89 175	5.67 144	3.94 100	0.63 16	9/16 14	1.19 30,2	2.02 51,2	FYT J 1.1/2 TF
1 5/8 41,275	1.54 39	0.55 14	1.94 49,2	7.03 178,5	5.84 148,4	4.37 111	0.63 15,9	9/16 14	1.19 30,2	2.13 54,2	FYT 1.5/8 TF
1 11/16 42,863	1.54 39	0.55 14	1.63 41,5	7.03 178,5	5.84 148,4	4.37 111	0.63 15,9	9/16 14	1.20 30,5	2.13 54,2	FYT 1.11/16 RM
	1.54 39	0.55 14	1.94 49,2	7.03 178,5	5.84 148,4	4.37 111	0.63 15,9	9/16 14	1.19 30,2	2.13 54,2	FYT 1.11/16 TF

Kurzzzeichen Lagereinheit	Einzelteile Gehäuse	Lager	Trag- zahlen		Ermüdungs- grenz- belastung P_u	Grenz- drehzahl mit Wellen- toleranz n_h	Gewicht Lager- einheit
			dyn. C	stat. C_0			
-							
						min^{-1}	lb/kg
FYT 1.3/16 RM	FYT 506 U	YAT 206-103	4 390	2 520	110	6 300	1.95
		19,5	11,2	0,475		0,88	
FYT 1.3/16 TF	FYT 506 U	YAR 206-103-2F	4 390	2 520	110	6 300	2.05
		19,5	11,2	0,475		0,93	
FYT 1.1/4 RM	FYT 507 U	YAT 207-104	5 740	3 440	150	5 300	2.65
		25,5	15,3	0,655		1,21	
FYTB 1.1/4 TF	FYTB 507 U	YAR 207-104-2F	5 740	3 440	150	5 300	3.10
		25,5	15,3	0,655		1,40	
FYTJ 1.1/4 TF	FYTJ 507 U	YAR 207-104-2F	5 740	3 440	150	5 300	2.85
		25,5	15,3	0,655		1,30	
FYT 1.5/16 TF	FYT 507 U	YAR 207-105-2F	5 740	3 440	150	5 300	2.85
		25,5	15,3	0,655		1,30	
FYT 1.3/8 RM	FYT 507 U	YAT 207-106	5 740	3 440	150	5 300	2.60
		25,5	15,3	0,655		1,15	
FYT 1.3/8 TF	FYT 507 U	YAR 207-106-2F	5 740	3 440	150	5 300	2.80
		25,5	15,3	0,655		1,27	
FYT 1.7/16 RM	FYT 507 U	YAT 207-107	5 740	3 440	150	5 300	2.50
		25,5	15,3	0,655		1,14	
FYT 1.7/16 TF	FYT 507 U	YAR 207-107-2F	5 740	3 440	150	5 300	2.75
		25,5	15,3	0,655		1,25	
FYT 1.1/2 RM	FYT 508 U	YAT 208-108	6 910	4 280	180	4 800	3.55
		30,7	19	0,8		1,60	
FYT 1.1/2 TF	FYT 508 U	YAR 208-108-2F	6 910	4 280	180	4 800	3.60
		30,7	19	0,8		1,70	
FYTB 1.1/2 TF	FYTB 508 M	YAR 208-108-2F	6 910	4 280	180	4 800	3.75
		30,7	19	0,8		1,70	
FYTJ 1.1/2 TF	FYTJ 508	YAR 208-108-2F	6 910	4 280	180	4 800	3.55
		30,7	19	0,8		1,60	
FYT 1.5/8 TF	FYT 509 U	YAR 209-110-2F	7 470	4 860	210	4 300	4.20
		33,2	21,6	0,915		1,90	
FYT 1.11/16 RM	FYT 509 U	YAT 209-111	7 470	4 860	210	4 300	3.85
		33,2	21,6	0,915		1,74	
FYT 1.11/16 TF	FYT 509 U	YAR 209-111-2F	7 470	4 860	210	4 300	4.10
		33,2	21,6	0,915		1,86	

Y-Flanschlagereinheiten mit ovalem Gussgehäuse und Gewindestiftbefestigung, Zollwellen

d 1 3/4 – 2 3/16 in



Abmessungen

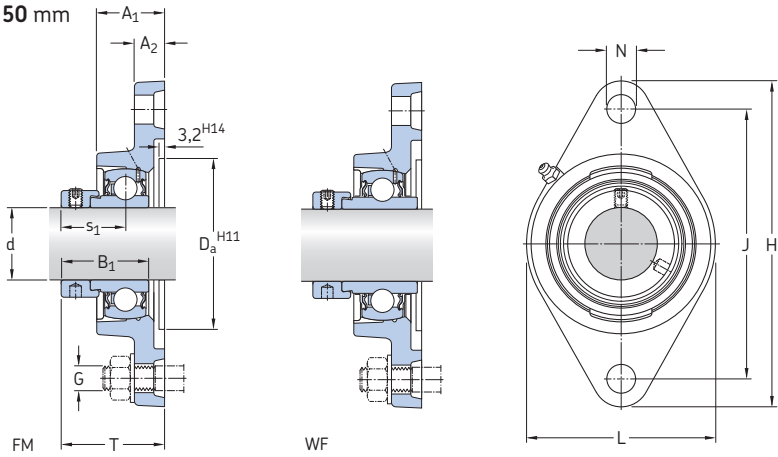
Kurzzeichen Lagereinheit

d	A ₁	A ₂	B	H	J	L	N	G	s ₁	T	
in/mm											
1 3/4 44,45	1.54 39	0.55 14	1.63 41,5	7.03 178,5	5.84 148,4	4.37 111	0.63 15,9	9/16 14	1.20 30,5	2.13 54,2	FYT 1.3/4 RM
	1.54 39	0.55 14	1.94 49,2	7.03 178,5	5.84 148,4	4.37 111	0.63 15,9	9/16 14	1.19 30,2	2.13 54,2	FYT 1.3/4 TF
	1.54 39	0.55 14	1.94 49,2	7.03 178,5	5.85 148,5	4.37 111	0.63 16	9/16 14	1.19 30,2	2.13 54,2	FYTB 1.3/4 TF
	1.50 38	0.71 18	1.94 49,2	7.40 188	5.83 148	4.25 108	0.75 19	5/8 16	1.19 30,2	2.06 52,2	FYTJ 1.3/4 TF
1 15/16 49,213	1.69 43	0.59 15	1.69 43	7.44 189	6.19 157,2	4.57 116	0.63 15,9	9/16 14	1.26 32	2.37 60,1	FYT 1.15/16 RM
	1.69 43	0.59 15	2.03 51,6	7.44 189	6.19 157,2	4.57 116	0.63 15,9	9/16 14	1.28 32,6	2.39 60,6	FYT 1.15/16 TF
2 50,8	1.88 47,6	0.81 20,6	1.77 45	8.50 216	7.25 184,2	5.00 127	0.75 19	5/8 16	1.28 32,5	2.45 62,3	FYT 2. RM
	1.88 47,6	0.81 20,6	2.19 55,6	8.50 216	7.25 184,2	5.00 127	0.75 19	5/8 16	1.32 33,4	2.47 62,8	FYT 2. TF
2 3/16 55,563	1.88 47,6	0.81 20,6	1.77 45	8.50 216	7.25 184,2	5.00 127	0.75 19	5/8 16	1.28 32,5	2.45 62,3	FYT 2.3/16 RM
	1.88 47,6	0.81 20,6	2.19 55,6	8.50 216	7.25 184,2	5.00 127	0.75 19	5/8 16	1.32 33,4	2.47 62,8	FYT 2.3/16 TF

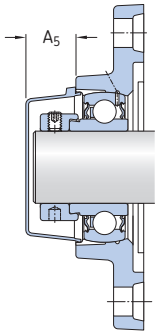
Kurzzzeichen Lagereinheit	Einzelteile Gehäuse	Lager	Trag- zahlen		Ermüdungs- grenz- belastung P_u	Grenz- drehzahl mit Wellen- toleranz h_6	Gewicht Lager- einheit
			dyn. C	stat. C_0			
-			lbs/kN		lbs/kN	min ⁻¹	lb/kg
FYT 1.3/4 RM	FYT 509 U	YAT 209-112	7 470	4 860	210	4 300	3.75
			33,2	21,6	0,915		1,70
FYT 1.3/4 TF	FYT 509 U	YAR 209-112-2F	7 470	4 860	210	4 300	3.95
			33,2	21,6	0,915		1,80
FYT B 1.3/4 TF	FYT B 509 M	YAR 209-112-2F	7 470	4 860	210	4 300	3.95
			33,2	21,6	0,915		1,80
FYT J 1.3/4 TF	FYT J 509	YAR 209-112-2F	7 470	4 860	210	4 300	4.85
			33,2	21,6	0,915		2,20
FYT 1.15/16 RM	FYT 510 U	YAT 210-115	7 900	5 220	220	4 000	4.65
			35,1	23,2	0,98		2,10
FYT 1.15/16 TF	FYT 510 U	YAR 210-115-2F	7 900	5 220	220	4 000	4.95
			35,1	23,2	0,98		2,25
FYT 2. RM	FYT 511 U	YAT 211-200	9 810	6 530	280	3 600	7.30
FYT 2. TF	FYT 511 U	YAR 211-200-2F	43,6	29	1,25	3 600	3,30
			9 810	6 530	280		7,60
FYT 2.3/16 RM	FYT 511 U	YAT 211-203	43,6	29	1,25	3 600	3,45
			9 810	6 530	280		7,20
FYT 2.3/16 TF	FYT 511 U	YAR 211-203-2F	43,6	29	1,25	3 600	3,25
			9 810	6 530	280		7,20

Y-Flanschlagereinheiten mit ovalem Gussgehäuse und Exzentrerringbefestigung, metrische Wellen

d 15 – 50 mm

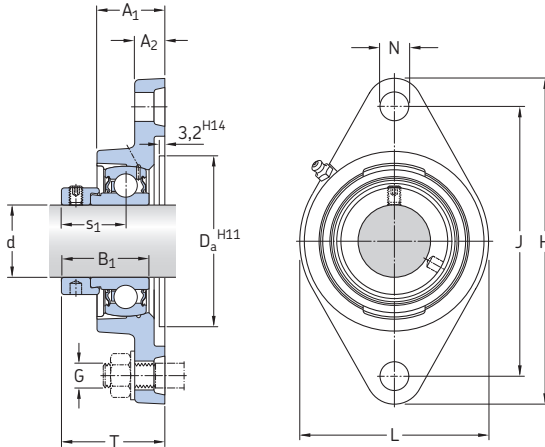


Abmessungen													Tragzahlen		Ermüdungsgrenzbelastung		Grenz-drehzahl	Kurzzeichen
d	A ₁	A ₂	B ₁	D _a	H	J	L	N	G	s ₁	T	dyn. C	stat. C ₀	P _u	mit Wellen-toleranz h6	Lager-einheit		
mm													kN		kN		min ⁻¹	-
15	26	11	28,6	50,8	98,5	76,5	57	11,5	10	22,1	39,1	9,56	4,75	0,2	9 500	FYTB 15 FM		
	17	26	11	28,6	50,8	98,5	76,5	57	11,5	10	22,1	9,56	4,75	0,2	9 500	FYTB 17 FM		
20	29,5	11	31	50,8	112	90	60,5	11,5	10	23,5	42,5	12,7	6,55	0,28	8 500	FYTB 20 FM		
	29,5	11	43,7	50,8	112	90	60,5	11,5	10	26,6	45,6	12,7	6,55	0,28	8 500	FYTB 20 WF		
25	30	12	31	63,5	124	99	70	11,5	10	23,5	42,5	14	7,8	0,335	7 000	FYTB 25 FM		
	30	12	44,4	63,5	124	99	70	11,5	10	26,9	45,9	14	7,8	0,335	7 000	FYTB 25 WF		
30	32,5	13	35,7	76,2	141,5	116,5	83	11,5	10	26,7	46,7	19,5	11,2	0,475	6 300	FYTB 30 FM		
	32,5	13	48,4	76,2	141,5	116,5	83	11,5	10	30,1	50,1	19,5	11,2	0,475	6 300	FYTB 30 WF		
35	34,5	13	38,9	88,9	156	130	96	14	12	29,4	50,4	25,5	15,3	0,655	5 300	FYTB 35 FM		
	34,5	13	51,1	88,9	156	130	96	14	12	32,3	53,3	25,5	15,3	0,655	5 300	FYTB 35 WF		
40	38,5	14	43,7	88,9	171,5	143,5	102	14	12	32,7	56,7	30,7	19	0,8	4 800	FYTB 40 FM		
	38,5	14	56,3	88,9	171,5	143,5	102	14	12	34,9	58,9	30,7	19	0,8	4 800	FYTB 40 WF		
45	39	14	43,7	98,4	178,5	148,5	111	16	14	32,7	56,7	33,2	21,6	0,915	4 300	FYTB 45 FM		
	39	14	56,3	98,4	178,5	148,5	111	16	14	34,9	58,9	33,2	21,6	0,915	4 300	FYTB 45 WF		
50	43	15	43,7	101,6	189	157	116	18	16	32,7	60,7	35,1	23,2	0,98	4 000	FYTB 50 FM		
	43	15	62,7	101,6	189	157	116	18	16	38,1	66,1	35,1	23,2	0,98	4 000	FYTB 50 WF		



Kurzzzeichen Lagereinheit	Einzelteile Gehäuse	Lager	Gewicht Lager- einheit	Passende Abschlussdeckel	
				Kurzzzeichen	Abmessungen A ₅
			kg	–	mm
FYTB 15 FM	FYTB 503 M	YET 203/15	0,42	–	–
FYTB 17 FM	FYTB 503 M	YET 203	0,41	–	–
FYTB 20 FM	FYTB 504 M	YET 204	0,52	ECY 204	18,5
FYTB 20 WF	FYTB 504 M	YEL 204-2F	0,55	ECY 204	18,5
FYTB 25 FM	FYTB 505 M	YET 205	0,64	ECY 205	18
FYTB 25 WF	FYTB 505 M	YEL 205-2F	0,69	ECY 205	18
FYTB 30 FM	FYTB 506 M	YET 206	0,95	ECY 206	20
FYTB 30 WF	FYTB 506 M	YEL 206-2F	1,00	ECY 206	20
FYTB 35 FM	FYTB 507 M	YET 207	1,30	ECY 207	22
FYTB 35 WF	FYTB 507 M	YEL 207-2F	1,40	ECY 207	22
FYTB 40 FM	FYTB 508 M	YET 208	1,70	ECY 208	23,5
FYTB 40 WF	FYTB 508 M	YEL 208-2F	1,80	ECY 208	23,5
FYTB 45 FM	FYTB 509 M	YET 209	1,85	ECY 209	23
FYTB 45 WF	FYTB 509 M	YEL 209-2F	1,95	ECY 209	23
FYTB 50 FM	FYTB 510 M	YET 210	2,20	ECY 210	29,5
FYTB 50 WF	FYTB 510 M	YEL 210-2F	2,35	ECY 210	29,5

Y-Flanschlagereinheiten mit ovalem Gussgehäuse und Exzentrerringbefestigung, Zollwellen
 $d \frac{1}{2} - 1 \frac{15}{16}$ in



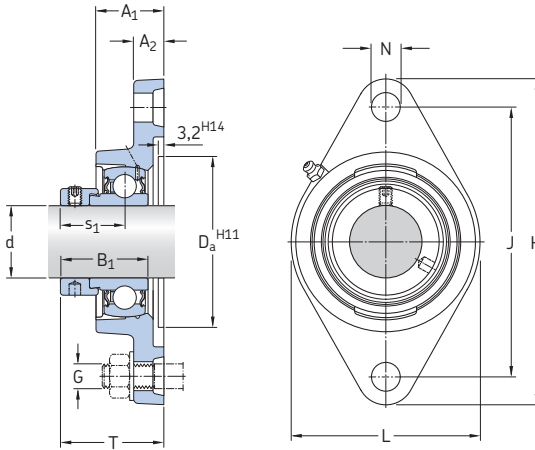
Abmessungen

**Kurzzeichen
Lagereinheit**

d	A ₁	A ₂	B ₁	H	J	L	N	G	s ₁	T	
in/mm											
1/2 12,7	0,92 23,4	0,45 11,5	1,13 26,6	3,88 98,5	3,00 76,2	2,13 54	0,44 11,1	3/8 10	0,87 22,1	1,45 36,8	FYT 1/2 FM
5/8 15,875	0,92 23,4	0,45 11,5	1,13 26,6	3,88 98,5	3,00 76,2	2,13 54	0,44 11,1	3/8 10	0,87 22,1	1,45 36,8	FYT 5/8 FM
3/4 19,05	0,97 24,6	0,44 11,1	1,22 31	4,41 112	3,53 89,7	2,38 60,3	0,44 11,1	3/8 10	0,93 23,5	1,49 37,8	FYT 3/4 FM
7/8 22,225	1,18 30	0,47 12	1,22 31	4,88 124	3,89 98,8	2,76 70	0,50 12,7	7/16 10	0,93 23,5	1,67 42,5	FYT 7/8 FM
15/16 23,813	1,18 30	0,47 12	1,22 31	4,88 124	3,89 98,8	2,76 70	0,50 12,7	7/16 10	0,93 23,5	1,67 42,5	FYT 15/16 FM
1 25,4	1,18 30	0,47 12	1,22 31	4,88 124	3,89 98,8	2,76 70	0,50 12,7	7/16 10	0,93 23,5	1,67 42,5	FYT 1. FM
1 1/8 28,575	1,28 32,5	0,51 13	1,41 35,7	5,57 141,5	4,59 116,9	3,27 83	0,50 12,7	7/16 10	1,05 26,7	1,84 46,7	FYT 1.1/8 FM
1 3/16 30,163	1,28 32,5	0,51 13	1,41 35,7	5,57 141,5	4,59 116,9	3,27 83	0,50 12,7	7/16 10	1,05 26,7	1,84 46,7	FYT 1.3/16 FM
1 1/4 31,75	1,36 34,5	0,51 13	1,53 38,9	6,14 156	5,13 130,2	3,78 96	0,56 14,3	1/2 12	1,16 29,4	1,98 50,4	FYT 1.1/4 FM
1 3/8 34,925	1,36 34,5	0,51 13	1,53 38,9	6,14 156	5,13 130,2	3,78 96	0,56 14,3	1/2 12	1,16 29,4	1,98 50,4	FYT 1.3/8 FM
1 7/16 36,513	1,36 34,5	0,51 13	1,53 38,9	6,14 156	5,13 130,2	3,78 96	0,56 14,3	1/2 12	1,16 29,4	1,98 50,4	FYT 1.7/16 FM
1 1/2 38,1	1,52 38,5	0,55 14	1,72 43,7	6,75 171,5	5,66 143,7	4,02 102	0,56 14,3	1/2 12	1,29 32,7	2,24 56,5	FYT 1.1/2 FM
1 3/4 44,45	1,54 39	0,55 14	1,72 43,7	7,03 178,5	5,84 148,4	4,37 111	0,63 15,9	9/16 14	1,29 32,7	2,23 56,7	FYT 1.3/4 FM
1 15/16 49,213	1,69 43	0,59 15	1,72 43,7	7,44 189	6,19 157,2	4,57 116	0,63 15,9	9/16 14	1,29 32,7	2,39 60,7	FYT 1.15/16 FM

Kurzzeichen Lagereinheit	Einzelteile Gehäuse	Lager	Trag- zahlen		Ermüdungs- grenz- belastung P_u	Grenz- drehzahl mit Wellen- toleranz h6	Gewicht Lager- einheit
			dyn. C	stat. C_0			
			lbf/kN		lbf/kN	min ⁻¹	lb/kg
FYT 1/2 FM	FYT 503 U	YET 203-008	2 150 9,56	1 070 4,75	50 0,2	9 500	0,77 0,35
FYT 5/8 FM	FYT 503 U	YET 203-010	2 150 9,56	1 070 4,75	50 0,2	9 500	0,75 0,34
FYT 3/4 FM	FYT 504 U	YET 204-012	2 860 12,7	1 470 6,55	60 0,28	8 500	1,15 0,53
FYT 7/8 FM	FYT 505 U	YET 205-014	3 150 14	1 760 7,8	80 0,335	7 000	1,45 0,67
FYT 15/16 FM	FYT 505 U	YET 205-015	3 150 14	1 760 7,8	80 0,335	7 000	1,45 0,66
FYT 1. FM	FYT 505 U	YET 205-100	3 150 14	1 760 7,8	80 0,335	7 000	1,40 0,64
FYT 1.1/8 FM	FYT 506 U	YET 206-102	4 390 19,5	2 520 11,2	110 0,475	6 300	2,15 0,98
FYT 1.3/16 FM	FYT 506 U	YET 206-103	4 390 19,5	2 520 11,2	110 0,475	6 300	2,15 0,97
FYT 1.1/4 FM	FYT 507 U	YET 207-104	5 740 25,5	3 440 15,3	150 0,655	5 300	3,10 1,40
FYT 1.3/8 FM	FYT 507 U	YET 207-106	5 740 25,5	3 440 15,3	150 0,655	5 300	2,95 1,35
FYT 1.7/16 FM	FYT 507 U	YET 207-107	5 740 25,5	3 440 15,3	150 0,655	5 300	2,90 1,30
FYT 1.1/2 FM	FYT 508 U	YET 208-108	6 910 30,7	4 280 19	180 0,8	4 800	3,80 1,75
FYT 1.3/4 FM	FYT 509 U	YET 209-112	7 470 33,2	4 860 21,6	210 0,915	4 300	4,10 1,85
FYT 1.15/16 FM	FYT 510 U	YET 210-115	7 900 35,1	5 220 23,2	220 0,98	4 000	5,05 2,30

Y-Flanschlagereinheiten mit ovalem Gussgehäuse und Exzenterringbefestigung, Zollwellen
 $d = 2 - 2 \frac{3}{16}$ in



Abmessungen

Kurzzeichen
Lagereinheit

d A₁ A₂ B₁ H J L N G s₁ T

in/mm

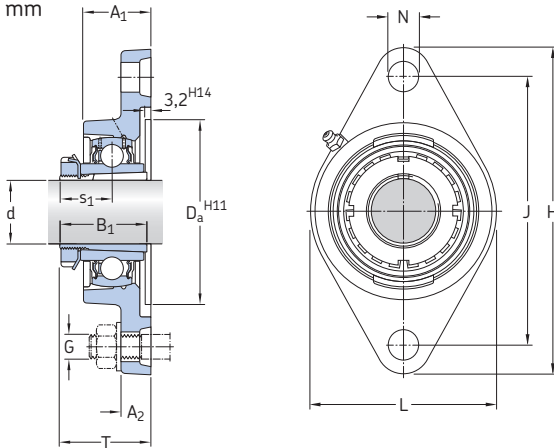
-

2	1.88	0.81	1.91	8.50	7.25	5.00	0.75	5/8	1.43	2.59	FYT 2. FM
50,8	47,6	20,6	48,4	216	184,2	127	19,0	16	36,4	65,8	
2 3/16	1.88	0.81	1.91	8.50	7.25	5.00	0.75	5/8	1.43	2.59	FYT 2.3/16 FM
55,563	47,6	20,6	48,4	216	184,2	127	19,0	16	36,4	65,8	

Kurzzzeichen Lagereinheit	Einzelteile Gehäuse	Lager	Trag- zahlen		Ermüdungs- grenz- belastung P_u	Grenz- drehzahl mit Wellen- toleranz h_6	Gewicht Lager- einheit
			dyn. C	stat. C_0			
-			lbf/kN		lbf/kN	min ⁻¹	lb/kg
FYT 2. FM	FYT 511 U	YET 211-200	9 810 43,6	6 530 29	280 1,25	3 600	7.60 3,45
FYT 2.3/16 FM	FYT 511 U	YET 211-203	9 810 43,6	6 530 29	280 1,25	3 600	7.35 3,35

Y-Flanschlagereinheiten mit ovalem Gussgehäuse und Spannhülsenbefestigung, metrische Wellen

d 20 – 45 mm



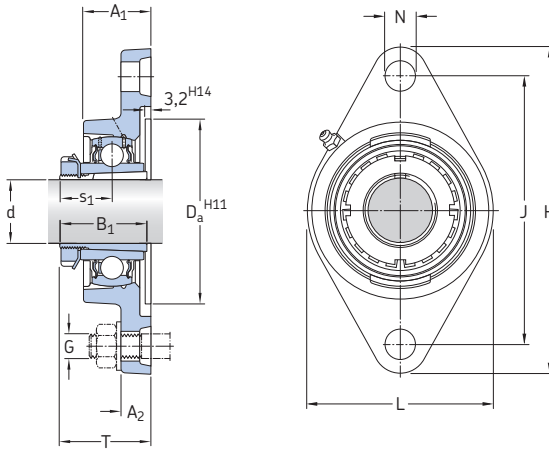
Abmessungen

d	A ₁	A ₂	B ₁	D _a	H	J	L	N	G	s ₁	T	Trag- zahlen		Ermüdungs- grenz- belastung P _u	Kurzzeichen ¹⁾		
												dyn. C	stat. C ₀		Lager einheit	Spann- hülse	
mm													kN		kN	–	
20	27	14	35	63,5	130	99	68	16	14	20	36	14	7,8		0,335	FYTJ 25 KF	H 2305
25	30,5	13,5	38	76,2	148	117	80	16	14	22	40	19,5	11,2		0,475	FYTJ 30 KF	H 2306
30	34	16	43	88,9	161	130	96	16	14	24,3	43,3	25,5	15,3		0,655	FYTJ 35 KF	H 2307
35	36	16	46	88,9	175	144	100	16	14	27	48	30,7	19		0,8	FYTJ 40 KF	H 2308
40	38	18	50	98,4	188	148	108	19	16	28,5	50,5	33,2	21,6		0,915	FYTJ 45 KF	H 2309
45	40	18	55	101,6	195	157	115	19	16	30,5	52,5	35,1	23,2		0,98	FYTJ 50 KF	H 2310

¹⁾ Lagereinheit und Spannhülse sind getrennt zu bestellen

Kurzzzeichen Lagereinheit ohne Spannhülse	Einzelteile der Lagereinheit		Grenz- drehzahl	Gewicht Lagereinheit mit Spannhülse
	Gehäuse	Lager		
-			min ⁻¹	kg
FYTJ 25 KF	FYTJ 505	YSA 205-2FK	7 000	0,72
FYTJ 30 KF	FYTJ 506	YSA 206-2FK	6 300	0,83
FYTJ 35 KF	FYTJ 507	YSA 207-2FK	5 300	1,30
FYTJ 40 KF	FYTJ 508	YSA 208-2FK	4 800	1,65
FYTJ 45 KF	FYTJ 509	YSA 209-2FK	4 300	2,20
FYTJ 50 KF	FYTJ 510	YSA 210-2FK	4 000	2,55

Y-Flanschlagereinheiten mit ovalem Gussgehäuse und Spannhülsebefestigung, Zollwellen
 $d \frac{3}{4} - 1 \frac{3}{4}$ in



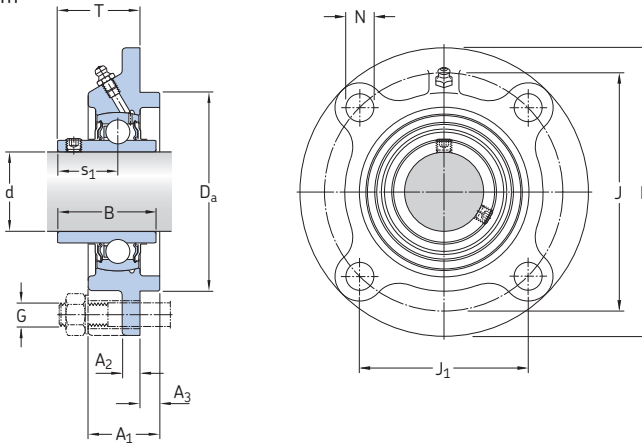
Abmessungen												Kurzzeichen ¹⁾	
d	A ₁	A ₂	B ₁	D _a	H	J	L	N	G	s ₁	T	Lager- einheit	Spann- hülse
in./mm												-	
3/4 19,05	1.06 27	0.55 14	1.38 35	2.50 63,5	5.12 130	3.90 99	2.68 68	0.63 16	9/16 14	0.79 20	1.42 36	FYTJ 25 KF	HE 2305
15/16 23,813	1.20 30,5	0.53 13,5	1.50 38	3.00 76,2	5.83 148	4.61 117	3.15 80	0.63 16	9/16 14	0.87 22	1.57 40	FYTJ 30 KF	HA 2306
1 25,4	1.20 30,5	0.53 13,5	1.50 38	3.00 76,2	5.83 148	4.61 117	3.15 80	0.63 16	9/16 14	0.87 22	1.57 40	FYTJ 30 KF	HE 2306
1 3/16 30,163	1.34 34	0.63 16	1.69 43	3.50 88,9	6.34 161	5.12 130	3.78 96	0.63 16	9/16 14	0.96 24,3	1.70 43,3	FYTJ 35 KF	HA 2307
1 1/4 31,75	1.42 36	0.63 16	1.81 46	3.50 88,9	6.89 175	5.67 144	3.94 100	0.63 16	9/16 14	1.06 27	1.89 48	FYTJ 40 KF	HE 2308
1 7/16 36,513	1.50 38	0.71 18	1.97 50	3.87 98,4	7.40 188	5.83 148	4.25 108	0.75 19	5/8 16	1.12 28,5	1.99 50,5	FYTJ 45 KF	HA 2309
1 1/2 38,1	1.50 38	0.71 18	1.97 50	3.87 98,4	7.40 188	5.83 148	4.25 108	0.75 19	5/8 16	1.12 28,5	1.99 50,5	FYTJ 45 KF	HE 2309
1 5/8 41,275	1.57 40	0.71 18	2.17 55	4.00 101,6	7.68 195	6.18 157	4.53 115	0.75 19	5/8 16	1.20 30,5	2.07 52,5	FYTJ 50 KF	HS 2310
1 11/16 42,863	1.57 40	0.71 18	2.17 55	4.00 101,6	7.68 195	6.18 157	4.53 115	0.75 19	5/8 16	1.20 30,5	2.07 52,5	FYTJ 50 KF	HA 2310
1 3/4 44,45	1.57 40	0.71 18	2.17 55	4.00 101,6	7.68 195	6.18 157	4.53 115	0.75 19	5/8 16	1.20 30,5	2.07 52,5	FYTJ 50 KF	HE 2310

¹⁾ Lagereinheit und Spannhülse sind getrennt zu bestellen

Kurzzzeichen Lagereinheit ohne Spannhülse	Einzelteile der Lagereinheit		Trag- zahlen		Ermüdungs- grenz- belastung P_u	Grenz- drehzahl	Gewicht Lagereinheit mit Spannhülse
	Gehäuse	Lager	dyn. C	stat. C_0			
–			lbf/kN		lbf/kN	min ⁻¹	lb/kg
FYTJ 25 KF	FYTJ 505	YSA 205-2FK	3 150 14	1 760 7,8	80 0,335	7 000	1.60 0,72
FYTJ 30 KF	FYTJ 506	YSA 206-2FK	4 390 19,5	2 520 11,2	110 0,475	6 300	1.85 0,83
FYTJ 30 KF	FYTJ 506	YSA 206-2FK	4 390 19,5	2 520 11,2	110 0,475	6 300	1.85 0,83
FYTJ 35 KF	FYTJ 507	YSA 207-2FK	5 740 25,5	3 440 15,3	150 0,655	5 300	2.85 1,30
FYTJ 40 KF	FYTJ 508	YSA 208-2FK	6 910 30,7	4 280 19	180 0,8	4 800	3.65 1,65
FYTJ 45 KF	FYTJ 509	YSA 209-2FK	7 470 33,2	4 860 21,6	210 0,915	4 300	4.85 2,20
FYTJ 45 KF	FYTJ 509	YSA 209-2FK	7 470 33,2	4 860 21,6	210 0,915	4 300	4.85 2,20
FYTJ 50 KF	FYTJ 510	YSA 210-2FK	7 900 35,1	5 220 23,2	220 0,98	4 000	5.60 2,55
FYTJ 50 KF	FYTJ 510	YSA 210-2FK	7 900 35,1	5 220 23,2	220 0,98	4 000	5.60 2,55
FYTJ 50 KF	FYTJ 510	YSA 210-2FK	7 900 35,1	5 220 23,2	220 0,98	4 000	5.60 2,55

Y-Flanschlagereinheiten mit rundem Gussgehäuse und Gewindestiftbefestigung, metrische Wellen

d 20 – 65 mm



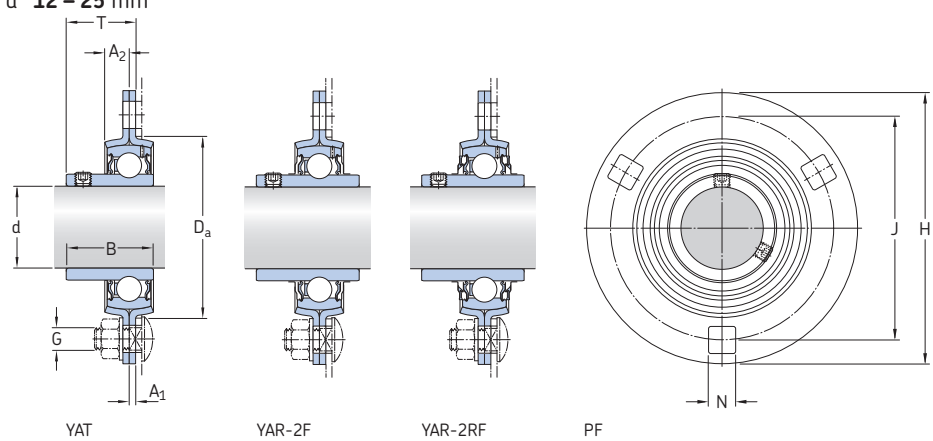
Abmessungen

d	Abmessungen			B	D _a h8	J	J ₁	L	N	G	s ₁	T	Trag- zahlen		Ermüdungs- grenz- belastung P _u	Grenz- drehzahl mit Wellen- toleranz h6	Kurzzeichen Lager- einheit
	A ₁	A ₂	A ₃										dyn. C	stat. C ₀			
mm													kN	kN	min ⁻¹	–	
20	25,5	7	5	31	62	78	55,2	100	12	10	18,3	28,3	12,7	6,55	0,28	8 500	FYC 20 TF
25	27	7	6	34,1	70	90	63,6	115	12	10	19,8	29,8	14	7,8	0,335	7 000	FYC 25 TF
30	31	8	8	38,1	80	100	70,7	125	12	10	22,2	32,2	19,5	11,2	0,475	6 300	FYC 30 TF
35	34	9	8	42,9	90	110	77,8	135	14	12	25,4	36,4	25,5	15,3	0,655	5 300	FYC 35 TF
40	36	9	10	49,2	100	120	84,9	145	14	12	30,2	41,2	30,7	19	0,8	4 800	FYC 40 TF
45	38	14	12	49,2	105	132	93,3	160	16	14	30,2	40,2	33,2	21,6	0,915	4 300	FYC 45 TF
50	40	14	12	51,6	110	138	97,6	165	16	14	32,6	42,6	35,1	23,2	0,98	4 000	FYC 50 TF
55	43	15	12	55,6	125	150	106,1	185	19	16	33,4	46,4	43,6	29	1,25	3 600	FYC 55 TF
60	48	15	12	65,1	135	160	113,1	195	19	16	39,7	56,7	52,7	36	1,53	3 400	FYC 60 TF
65	50	15	14	68,3	145	170	120,2	205	19	16	42,9	58,9	55,9	40	1,7	3 000	FYC 65 TF

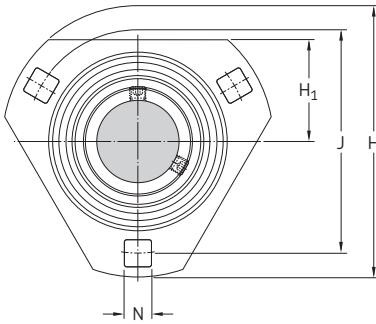
Kurzzeichen Lagereinheit	Einzelteile Gehäuse	Lager	Gewicht Lager- einheit
-			kg
FYC 20 TF	FYC 504	YAR 204-2F	0,70
FYC 25 TF	FYC 505	YAR 205-2F	0,93
FYC 30 TF	FYC 506	YAR 206-2F	1,35
FYC 35 TF	FYC 507	YAR 207-2F	1,55
FYC 40 TF	FYC 508	YAR 208-2F	2,00
FYC 45 TF	FYC 509	YAR 209-2F	2,65
FYC 50 TF	FYC 510	YAR 210-2F	2,80
FYC 55 TF	FYC 511	YAR 211-2F	4,30
FYC 60 TF	FYC 512	YAR 212-2F	4,90
FYC 65 TF	FYC 513	YAR 213-2F	5,70

Y-Flanschlagereinheiten mit Stahlblechgehäuse und Gewindestiftbefestigung, metrische Wellen

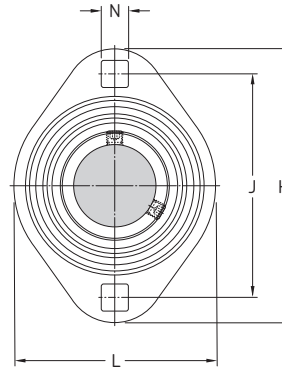
d 12 – 25 mm



Abmessungen										Trag- zahlen dyn. C	stat. C ₀	Ermüdungs- grenz- belastung P _u	Zulässige Gehäuse- belastung radial	Kurzzeichen Lagereinheit Keine Bestell- bezeichnung	
d	A ₁	A ₂	B	D _a	H	H _{1/2}	J	N	G						T
mm										kN	kN	kN	-		
12	2	7	27,4	49	81	-	63	7,1	6	17,9	9,56	4,75	0,2	2,5	PF 12 TF
	2	7	27,4	49	81	29	63	7,1	6	17,9	9,56	4,75	0,2	2,5	PFD 12 TF
	2	7	27,4	49	81	59	63	7,1	6	17,9	9,56	4,75	0,2	2,5	PFT 12 TF
15	2	7	27,4	49	81	-	63	7,1	6	17,9	9,56	4,75	0,2	2,5	PF 15 TF
	2	7	27,4	49	81	29	63	7,1	6	17,9	9,56	4,75	0,2	2,5	PFD 15 TF
	2	7	27,4	49	81	59	63	7,1	6	17,9	9,56	4,75	0,2	2,5	PFT 15 TF
17	2	7	22,1	49	81	-	63	7,1	6	17,9	9,56	4,75	0,2	2,5	PF 17 RM
	2	7	27,4	49	81	-	63	7,1	6	17,9	9,56	4,75	0,2	2,5	PF 17 TF
	2	7	22,1	49	81	29	63	7,1	6	17,9	9,56	4,75	0,2	2,5	PFD 17 RM
	2	7	27,4	49	81	29	63	7,1	6	17,9	9,56	4,75	0,2	2,5	PFD 17 TF
	2	7	22,1	49	81	59	63	7,1	6	17,9	9,56	4,75	0,2	2,5	PFT 17 RM
	2	7	27,4	49	81	59	63	7,1	6	17,9	9,56	4,75	0,2	2,5	PFT 17 TF
20	2	8	25,5	55	91	-	71,5	8,7	8	20,3	12,7	6,55	0,28	3,3	PF 20 RM
	2	8	31	55	91	-	71,5	8,7	8	20,3	12,7	6,55	0,28	3,3	PF 20 TF
	2	8	31	55	91	-	71,5	8,7	8	20,3	12,7	6,55	0,28	3,3	PF 20 TR
	2	8	25,5	55	91	32	71,5	8,7	8	20,3	12,7	6,55	0,28	3,3	PFD 20 RM
	2	8	31	55	91	32	71,5	8,7	8	20,3	12,7	6,55	0,28	3,3	PFD 20 TF
	2	8	31	55	91	32	71,5	8,7	8	20,3	12,7	6,55	0,28	3,3	PFD 20 TR
	2	8	25,5	55	91	67	71,5	8,7	8	20,3	12,7	6,55	0,28	3,3	PFT 20 RM
	2	8	31	55	91	67	71,5	8,7	8	20,3	12,7	6,55	0,28	3,3	PFT 20 TF
	2	8	31	55	91	67	71,5	8,7	8	20,3	12,7	6,55	0,28	3,3	PFT 20 TR
	25	2	9	27,2	60	95	-	76	8,7	8	21,5	14	7,8	0,335	3,6
2		9	34,1	60	95	-	76	8,7	8	21,8	14	7,8	0,335	3,6	PF 25 TF
2		9	34,1	60	95	-	76	8,7	8	21,8	14	7,8	0,335	3,6	PF 25 TR
2		9	27,2	60	95	34	76	8,7	8	21,5	14	7,8	0,335	3,6	PFD 25 RM
2		9	34,1	60	95	34	76	8,7	8	21,8	14	7,8	0,335	3,6	PFD 25 TF
2		9	34,1	60	95	34	76	8,7	8	21,8	14	7,8	0,335	3,6	PFD 25 TR
2		9	27,2	60	95	71	76	8,7	8	21,5	14	7,8	0,335	3,6	PFT 25 RM
2		9	34,1	60	95	71	76	8,7	8	21,8	14	7,8	0,335	3,6	PFT 25 TF
2		9	34,1	60	95	71	76	8,7	8	21,8	14	7,8	0,335	3,6	PFT 25 TR



PF



PFT

**Kurzzeichen
Lagereinheit**
Keine Bestell-
bezeichnung

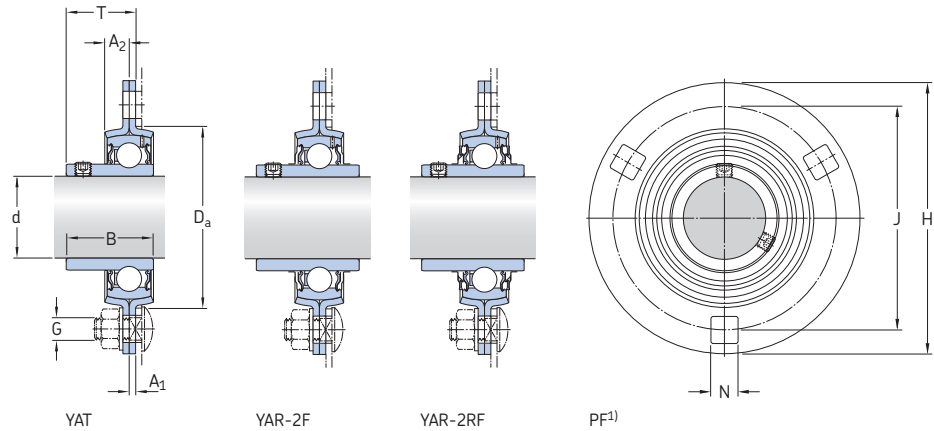
Bestellbezeichnungen
Gehäuse Lager

Gewicht
Lager-
einheit

			kg
PF 12 TF	PF 40	YAR 203/12-2F	0,26
PFD 12 TF	PFD 40	YAR 203/12-2F	0,19
PFT 12 TF	PFT 40	YAR 203/12-2F	0,19
PF 15 TF	PF 40	YAR 203/15-2F	0,25
PFD 15 TF	PFD 40	YAR 203/15-2F	0,18
PFT 15 TF	PFT 40	YAR 203/15-2F	0,18
PF 17 RM	PF 40	YAT 203	0,22
PF 17 TF	PF 40	YAR 203-2F	0,24
PFD 17 RM	PFD 40	YAT 203	0,16
PFD 17 TF	PFD 40	YAR 203-2F	0,17
PFT 17 RM	PFT 40	YAT 203	0,16
PFT 17 TF	PFT 40	YAR 203-2F	0,17
PF 20 RM	PF 47	YAT 204	0,29
PF 20 TF	PF 47	YAR 204-2F	0,32
PF 20 TR	PF 47	YAR 204-2RF	0,32
PFD 20 RM	PFD 47	YAT 204	0,23
PFD 20 TF	PFD 47	YAR 204-2F	0,26
PFD 20 TR	PFD 47	YAR 204-2RF	0,26
PFT 20 RM	PFT 47	YAT 204	0,20
PFT 20 TF	PFT 47	YAR 204-2F	0,23
PFT 20 TR	PFT 47	YAR 204-2RF	0,23
PF 25 RM	PF 52	YAT 205	0,33
PF 25 TF	PF 52	YAR 205-2F	0,36
PF 25 TR	PF 52	YAR 205-2RF	0,36
PFD 25 RM	PFD 52	YAT 205	0,30
PFD 25 TF	PFD 52	YAR 205-2F	0,33
PFD 25 TR	PFD 52	YAR 205-2RF	0,33
PFT 25 RM	PFT 52	YAT 205	0,25
PFT 25 TF	PFT 52	YAR 205-2F	0,28
PFT 25 TR	PFT 52	YAR 205-2RF	0,28

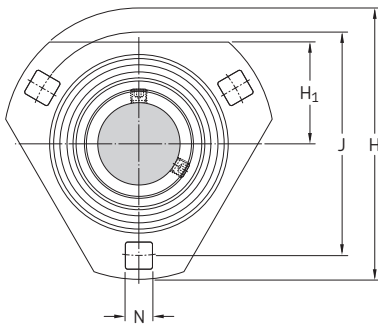
Y-Flanschlagereinheiten mit Stahlblechgehäuse und Gewindestiftbefestigung, metrische Wellen

d 30 – 50 mm

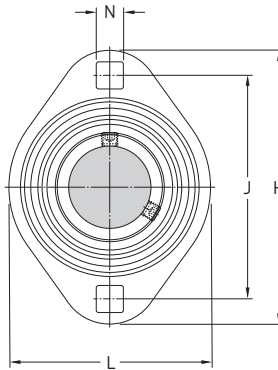


Abmessungen											Trag- zahlen dyn. C	stat. C ₀	Ermüdungs- grenz- belastung P _u	Zulässige Gehäuse- belastung radial	Kurzzeichen Lagereinheit Keine Bestell- bezeichnung
d	A ₁	A ₂	B	D _a	H	H _{1/2}	J	N	G	T					
mm											kN	kN	kN	–	
30	2,5	9,5	30,2	71	112	–	90,5	10,5	10	23,5	19,5	11,2	0,475	5	PF 30 RM
	2,5	9,5	38,1	71	112	–	90,5	10,5	10	24,7	19,5	11,2	0,475	5	PF 30 TF
	2,5	9,5	38,1	71	112	–	90,5	10,5	10	24,7	19,5	11,2	0,475	5	PF 30 TR
	2,5	9,5	30,2	71	112	38	90,5	10,5	10	23,5	19,5	11,2	0,475	5	PFD 30 RM
	2,5	9,5	38,1	71	112	38	90,5	10,5	10	24,7	19,5	11,2	0,475	5	PFD 30 TF
	2,5	9,5	38,1	71	112	38	90,5	10,5	10	24,7	19,5	11,2	0,475	5	PFD 30 TR
	2,5	9,5	30,2	71	112	84	90,5	10,5	10	23,5	19,5	11,2	0,475	5	PFT 30 RM
	2,5	9,5	38,1	71	112	84	90,5	10,5	10	24,7	19,5	11,2	0,475	5	PFT 30 TF
	2,5	9,5	38,1	71	112	84	90,5	10,5	10	24,7	19,5	11,2	0,475	5	PFT 30 TR
	35	2,5	10	33	81	122	–	100	11	10	25,8	25,5	15,3	0,655	6,5
2,5		10	42,9	81	122	–	100	11	10	27,9	25,5	15,3	0,655	6,5	PF 35 TF
2,5		10	42,9	81	122	–	100	11	10	27,9	25,5	15,3	0,655	6,5	PF 35 TR
2,5		10	33	81	122	45	100	11	10	25,8	25,5	15,3	0,655	6,5	PFD 35 RM
2,5		10	42,9	81	122	45	100	11	10	27,9	25,5	15,3	0,655	6,5	PFD 35 TF
2,5		10	42,9	81	122	45	100	11	10	27,9	25,5	15,3	0,655	6,5	PFD 35 TR
2,5		10	33	81	122	94	100	11	10	25,8	25,5	15,3	0,655	6,5	PFT 35 RM
2,5		10	42,9	81	122	94	100	11	10	27,9	25,5	15,3	0,655	6,5	PFT 35 TF
2,5		10	42,9	81	122	94	100	11	10	27,9	25,5	15,3	0,655	6,5	PFT 35 TR
40		3,5	10	36	91	148	–	119	13,5	12	28,8	30,7	19	0,8	7,5
	3,5	10	49,2	91	148	–	119	13,5	12	33,7	30,7	19	0,8	7,5	PF 40 TF
	3,5	10	49,2	91	148	–	119	13,5	12	33,7	30,7	19	0,8	7,5	PF 40 TR
	3,5	10	36	91	148	53	119	13,5	12	28,8	30,7	19	0,8	7,5	PFD 40 RM
	3,5	10	49,2	91	148	53	119	13,5	12	33,7	30,7	19	0,8	7,5	PFD 40 TF
	3,5	10	49,2	91	148	53	119	13,5	12	33,7	30,7	19	0,8	7,5	PFD 40 TR
	3,5	10	36	91	148	104	119	13,5	12	28,8	30,7	19	0,8	7,5	PFT 40 RM
	3,5	10	49,2	91	148	104	119	13,5	12	33,7	30,7	19	0,8	7,5	PFT 40 TF
	3,5	10	49,2	91	148	104	119	13,5	12	33,7	30,7	19	0,8	7,5	PFT 40 TR
	45	3,5	10,5	37	97	149	–	120,6	13,5	12	29,3	33,2	21,6	0,915	8,3
3,5		10,5	49,2	97	149	–	120,6	13,5	12	33,7	33,2	21,6	0,915	8,3	PF 45 TF
3,5		10,5	49,2	97	149	–	120,6	13,5	12	33,7	33,2	21,6	0,915	8,3	PF 45 TR
50	4	11	38,9	102	155	–	127	13,5	12	31,6	35,1	23,2	0,98	9	PF 50 RM
	4	11	51,6	102	155	–	127	13,5	12	36,6	35,1	23,2	0,98	9	PF 50 TF
	4	11	51,6	102	155	–	127	13,5	12	36,6	35,1	23,2	0,98	9	PF 50 TR

¹⁾ Die Lagereinheiten mit Gehäuse PF 80, PF 85 und PF 90 haben vier Schraubenlöcher.



PFD



PFT

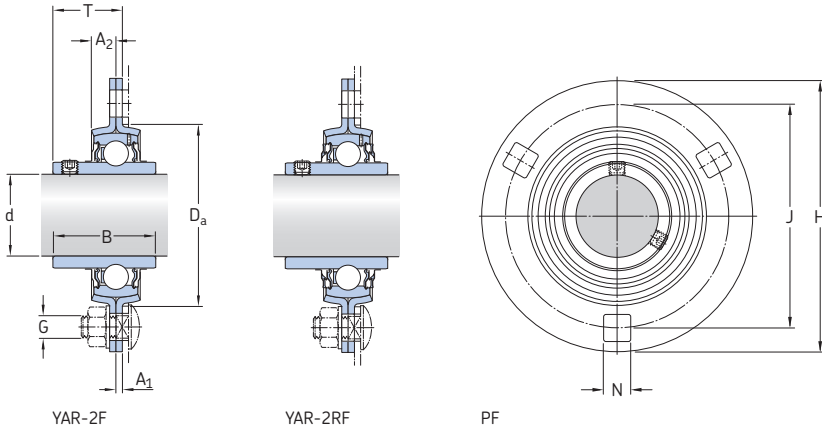
**Kurzzeichen
Lagereinheit**
Keine Bestell-
bezeichnung

Bestellbezeichnungen
Gehäuse Lager

Gewicht
Lager-
einheit

			kg
PF 30 RM	PF 62	YAT 206	0,53
PF 30 TF	PF 62	YAR 206-2F	0,58
PF 30 TR	PF 62	YAR 206-2RF	0,58
PFD 30 RM	PFD 62	YAT 206	0,42
PFD 30 TF	PFD 62	YAR 206-2F	0,47
PFD 30 TR	PFD 62	YAR 206-2RF	0,47
PFT 30 RM	PFT 62	YAT 206	0,41
PFT 30 TF	PFT 62	YAR 206-2F	0,46
PFT 30 TR	PFT 62	YAR 206-2RF	0,46
PF 35 RM	PF 72	YAT 207	0,67
PF 35 TF	PF 72	YAR 207-2F	0,77
PF 35 TR	PF 72	YAR 207-2RF	0,77
PFD 35 RM	PFD 72	YAT 207	0,54
PFD 35 TF	PFD 72	YAR 207-2F	0,64
PFD 35 TR	PFD 72	YAR 207-2RF	0,64
PFT 35 RM	PFT 72	YAT 207	0,55
PFT 35 TF	PFT 72	YAR 207-2F	0,65
PFT 35 TR	PFT 72	YAR 207-2RF	0,65
PF 40 RM	PF 80	YAT 208	1,20
PF 40 TF	PF 80	YAR 208-2F	1,30
PF 40 TR	PF 80	YAR 208-2RF	1,30
PFD 40 RM	PFD 80	YAT 208	0,90
PFD 40 TF	PFD 80	YAR 208-2F	1,00
PFD 40 TR	PFD 80	YAR 208-2RF	1,00
PFT 40 RM	PFT 80	YAT 208	0,78
PFT 40 TF	PFT 80	YAR 208-2F	0,90
PFT 40 TR	PFT 80	YAR 208-2RF	0,90
PF 45 RM	PF 85	YAT 209	1,25
PF 45 TF	PF 85	YAR 209-2F	1,35
PF 45 TR	PF 85	YAR 209-2RF	1,35
PF 50 RM	PF 90	YAT 210	1,40
PF 50 TF	PF 90	YAR 210-2F	1,55
PF 50 TR	PF 90	YAR 210-2RF	1,55

Y-Flanschlagereinheiten mit Stahlblechgehäuse und Gewindestiftbefestigung, Zollwellen
 $d \frac{5}{8} - 1 \frac{1}{4}$ in

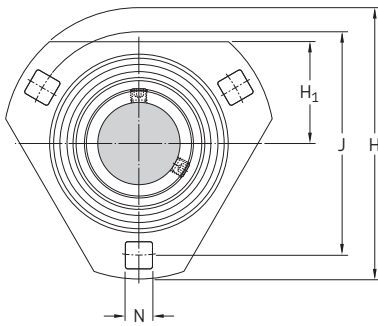


Abmessungen

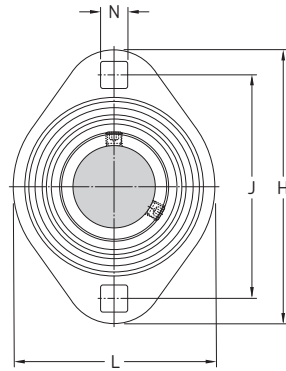
d A₁ A₂ B D_a H H₁/L J N G T Kurzzeichen
 Lagereinheit
 Keine Bestell-
 bezeichnung

in/mm

$\frac{5}{8}$ 15,875	0.08	0.28	1.08	1.93	3.19	–	2.48	0.28	$\frac{1}{4}$	0.70	PF 5/8 TF
	2	7	27,4	49	81	–	63	7,1	6	17,9	
$\frac{3}{4}$ 19,05	0.08	0.32	1.22	2.17	3.58	–	2.82	0.34	$\frac{5}{16}$	0.80	PF 3/4 TF
	2	8	31	55	91	–	71,5	8,7	8	20,3	
	0.08	0.32	1.22	2.17	3.58	–	2.82	0.34	$\frac{5}{16}$	0.80	PF 3/4 TR
	2	8	31	55	91	–	71,5	8,7	8	20,3	
	0.08	0.32	1.22	2.17	3.58	1.26	2.82	0.34	$\frac{5}{16}$	0.80	PFD 3/4 TF
	2	8	31	55	91	32	71,5	8,7	8	20,3	
	0.08	0.32	1.22	2.17	3.58	1.26	2.82	0.34	$\frac{5}{16}$	0.80	PFD 3/4 TR
	2	8	31	55	91	32	71,5	8,7	8	20,3	
	0.08	0.32	1.22	2.17	3.58	2.64	2.82	0.34	$\frac{5}{16}$	0.80	PFT 3/4 TF
	2	8	31	55	91	67	71,5	8,7	8	20,3	
1 25,4	0.08	0.35	1.34	2.36	3.74	–	2.99	0.34	$\frac{5}{16}$	0.86	PF 1. TF
	2	9	34,1	60	95	–	76	8,7	8	21,8	
	0.08	0.35	1.34	2.36	3.74	–	2.99	0.34	$\frac{5}{16}$	0.86	PF 1. TR
	2	9	34,1	60	95	–	76	8,7	8	21,8	
	0.08	0.35	1.34	2.36	3.74	1.34	2.99	0.34	$\frac{5}{16}$	0.86	PFD 1. TF
	2	9	34,1	60	95	34	76	8,7	8	21,8	
	0.08	0.35	1.34	2.36	3.74	1.34	2.99	0.34	$\frac{5}{16}$	0.86	PFD 1. TR
	2	9	34,1	60	95	34	76	8,7	8	21,8	
	0.08	0.35	1.34	2.36	3.74	2.80	2.99	0.34	$\frac{5}{16}$	0.86	PFT 1. TF
	2	9	34,1	60	95	71	76	8,7	8	21,8	
$1 \frac{1}{4}$ 31,75	0.10	0.39	1.69	3.19	4.80	–	3.94	0.43	$\frac{3}{8}$	1.10	PF 1.1/4 TF
	2,5	10	42,9	81	122	–	100	11	10	27,9	
	0.10	0.39	1.69	3.19	4.80	–	3.94	0.43	$\frac{3}{8}$	1.10	PF 1.1/4 TR
	2,5	10	42,9	81	122	–	100	11	10	27,9	
	0.10	0.39	1.69	3.19	4.80	1.77	3.94	0.43	$\frac{3}{8}$	1.10	PFD 1.1/4 TF
	2,5	10	42,9	81	122	45	100	11	10	27,9	
	0.10	0.39	1.69	3.19	4.80	1.77	3.94	0.43	$\frac{3}{8}$	1.10	PFD 1.1/4 TR
	2,5	10	42,9	81	122	45	100	11	10	27,9	
	0.10	0.39	1.69	3.19	4.80	3.7	3.94	0.43	$\frac{3}{8}$	1.10	PFT 1.1/4 TF
	2,5	10	42,9	81	122	94	100	11	10	27,9	
0.10	0.39	1.69	3.19	4.80	3.7	3.94	0.43	$\frac{3}{8}$	1.10	PFT 1.1/4 TR	
2,5	10	42,9	81	122	94	100	11	10	27,9		



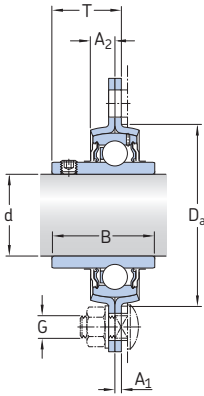
PFD



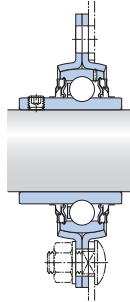
PFT

Kurzzeichen Lagereinheit Keine Bestell- bezeichnung	Bestellbezeichnungen		Trag- zahlen		Ermüdungs- grenz- belastung P_u	Zulässige Gehäuse- belastung radial	Gewicht Lager- einheit
	Gehäuse	Lager	dyn.	stat.			
-			C	C_0			
			lbf/kN	lbf/kN	lbf/kN	lbf/kN	lb/kg
PF 5/8 TF	PF 40	YAR 203-010-2F	2 150 9,56	1 070 4,75	50 0,2	560 2,5	0,49 0,22
PF 3/4 TF	PF 47	YAR 204-012-2F	2 860	1 470	60	740	0,66
PF 3/4 TR	PF 47	YAR 204-012-2RF	2 860	1 470	60	740	0,66
PFD 3/4 TF	PFD 47	YAR 204-012-2F	2 860	1 470	60	740	0,53
PFD 3/4 TR	PFD 47	YAR 204-012-2RF	2 860	1 470	60	740	0,53
PFT 3/4 TF	PFT 47	YAR 204-012-2F	2 860	1 470	60	740	0,53
PFT 3/4 TR	PFT 47	YAR 204-012-2RF	2 860	1 470	60	740	0,53
PF 1. TF	PF 52	YAR 205-100-2F	3 150	1 760	80	810	0,77
PF 1. TR	PF 52	YAR 205-100-2RF	3 150	1 760	80	810	0,77
PFD 1. TF	PFD 52	YAR 205-100-2F	3 150	1 760	80	810	0,64
PFD 1. TR	PFD 52	YAR 205-100-2RF	3 150	1 760	80	810	0,64
PFT 1. TF	PFT 52	YAR 205-100-2F	3 150	1 760	80	810	0,62
PFT 1. TR	PFT 52	YAR 205-100-2RF	3 150	1 760	80	810	0,62
PF 1.1/4 TF	PF 72	YAR 207-104-2F	5 740	3 440	150	1 460	1,85
PF 1.1/4 TR	PF 72	YAR 207-104-2RF	5 740	3 440	150	1 460	1,85
PFD 1.1/4 TF	PFD 72	YAR 207-104-2F	5 740	3 440	150	1 460	1,50
PFD 1.1/4 TR	PFD 72	YAR 207-104-2RF	5 740	3 440	150	1 460	1,50
PFT 1.1/4 TF	PFT 72	YAR 207-104-2F	5 740	3 440	150	1 460	1,50
PFT 1.1/4 TR	PFT 72	YAR 207-104-2RF	5 740	3 440	150	1 460	1,50

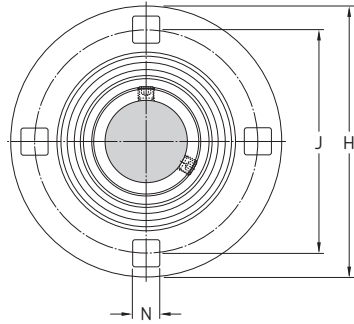
Y-Flanschlagereinheiten mit Stahlblechgehäuse und Gewindestiftbefestigung, Zollwellen
d 1 1/2 – 1 3/4 in.



YAR-2F



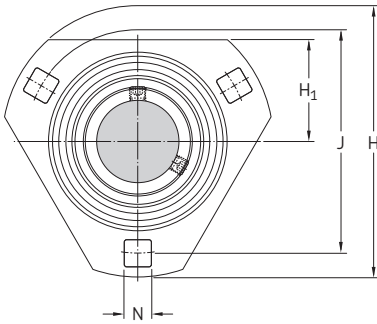
YAR-2RF



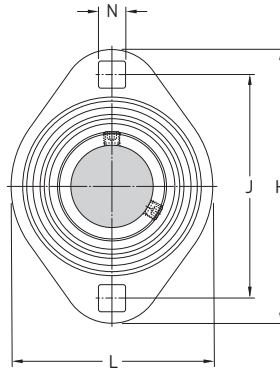
PF

Abmessungen

d	A ₁	A ₂	B	D _a	H	H ₁ /L	J	N	G	T	Kurzzeichen Lagereinheit Keine Bestell- bezeichnung
<i>in./mm</i>											
1 1/2 38,1	0.14	0.39	1.94	3.58	5.83	–	4.69	0.53	1/2	1.33	PF 1.1/2 TF
	3,5	10	49,2	91	148	–	119	13,5	12	33,7	PF 1.1/2 TR
	0.14	0.39	1.94	3.58	5.83	–	4.69	0.53	1/2	1.33	PF 1.1/2 TR
	3,5	10	49,2	91	148	–	119	13,5	12	33,7	PF 1.1/2 TR
	0.14	0.39	1.94	3.58	5.83	2.09	4.69	0.53	1/2	1.33	PFD 1.1/2 TF
	3,5	10	49,2	91	148	53	119	13,5	12	33,7	PFD 1.1/2 TR
	0.14	0.39	1.94	3.58	5.83	2.09	4.69	0.53	1/2	1.33	PFD 1.1/2 TR
	3,5	10	49,2	91	148	53	119	13,5	12	33,7	PFD 1.1/2 TR
	0.14	0.39	1.94	3.58	5.83	4.09	4.69	0.53	1/2	1.33	PFT 1.1/2 TF
	3,5	10	49,2	91	148	104	119	13,5	12	33,7	PFT 1.1/2 TR
	0.14	0.39	1.94	3.58	5.83	4.09	4.69	0.53	1/2	1.33	PFT 1.1/2 TR
	3,5	10	49,2	91	148	104	119	13,5	12	33,7	PFT 1.1/2 TR
1 3/4 44,45	0.14	0.41	1.94	3.82	5.87	–	4.75	0.53	1/2	1.33	PF 1.3/4 TF
	3,5	10,5	49,2	97	149	–	120,6	13,5	12	33,7	PF 1.3/4 TR
	0.14	0.41	1.94	3.82	5.87	–	4.75	0.53	1/2	1.33	PF 1.3/4 TR
	3,5	10,5	49,2	97	149	–	120,6	13,5	12	33,7	PF 1.3/4 TR



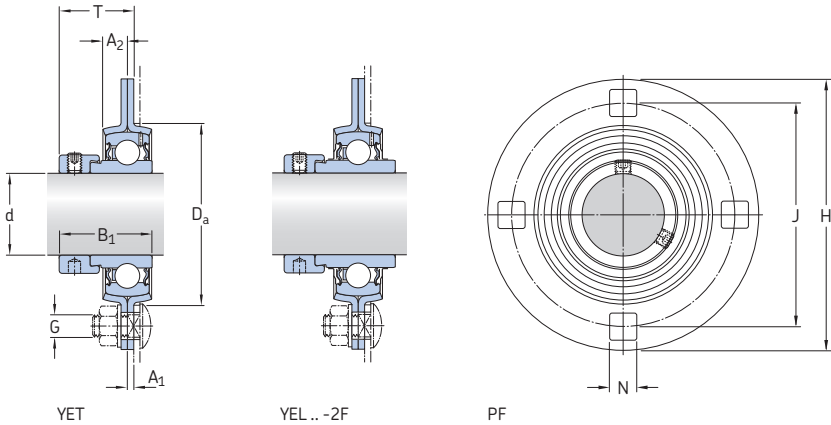
PFD



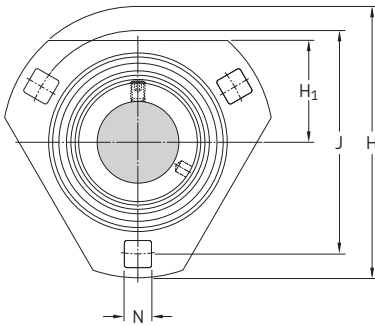
PFT

Kurzzzeichen Lagereinheit Keine Bestell- bezeichnung	Bestellbezeichnungen		Trag- zahlen dyn. C	stat. C ₀	Ermüdungs- grenz- belastung P _u	Zulässige Gehäuse- belastung radial	Gewicht Lager- einheit
	Gehäuse	Lager					
-			lbf/kN		lbf/kN	lbf/kN	lb/kg
PF 1.1/2 TF	PF 80	YAR 208-108-2F	6 910 30,7	4 280 19	180 0,8	1 690 7,5	1.80 0,81
PF 1.1/2 TR	PF 80	YAR 208-108-2RF	6 910 30,7	4 280 19	180 0,8	1 690 7,5	1.80 0,81
PFD 1.1/2 TF	PFD 80	YAR 208-108-2F	6 910 30,7	4 280 19	180 0,8	1 690 7,5	2.35 1,05
PFD 1.1/2 TR	PFD 80	YAR 208-108-2RF	6 910 30,7	4 280 19	180 0,8	1 690 7,5	2.35 1,05
PFT 1.1/2 TF	PFT 80	YAR 208-108-2F	6 910 30,7	4 280 19	180 0,8	1 690 7,5	2.10 0,95
PFT 1.1/2 TR	PFT 80	YAR 208-108-2RF	6 910 30,7	4 280 19	180 0,8	1 690 7,5	2.10 0,95
PF 1.3/4 TF	PF 85	YAR 209-112-2F	7 470 33,2	4 860 21,6	210 0,915	1 870 8,3	2.75 1,25
PF 1.3/4 TR	PF 85	YAR 209-112-2RF	7 470 33,2	4 860 21,6	210 0,915	1 870 8,3	2.75 1,25

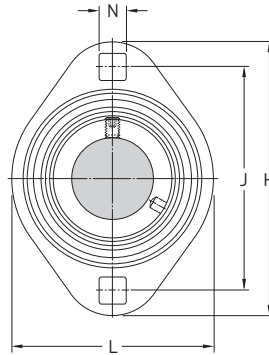
**Y-Flaschlagerereinheiten mit Stahlblechgehäuse und Exzentrerringbefestigung, metrische Wellen
d 15 – 35 mm**



Abmessungen											Trag- zahlen dyn. C	stat. C ₀	Ermüdungs- grenz- belastung P _u	Zulässige Gehäuse- belastung radial	Kurzzeichen Lagerereinheit Keine Bestell- bezeichnung
d	A ₁	A ₂	B ₁	D _a	H	H ₁ /L	J	N	G	T					
mm											kN	kN	kN	–	
15	2	7	28,6	49	81	–	63	7,1	6	24,1	9,56	4,75	0,2	2,5	PF 15 FM
	2	7	28,6	49	81	29	63	7,1	6	24,1	9,56	4,75	0,2	2,5	PFD 15 FM
	2	7	28,6	49	81	59	63	7,1	6	24,1	9,56	4,75	0,2	2,5	PFT 15 FM
17	2	7	28,6	49	81	–	63	7,1	6	24,1	9,56	4,75	0,2	2,5	PF 17 FM
	2	7	28,6	49	81	29	63	7,1	6	24,1	9,56	4,75	0,2	2,5	PFD 17 FM
	2	7	28,6	49	81	59	63	7,1	6	24,1	9,56	4,75	0,2	2,5	PFT 17 FM
20	2	8	31	55	91	–	71,5	8,7	8	25,5	12,7	6,55	0,28	3,3	PF 20 FM
	2	8	43,7	55	91	–	71,5	8,7	8	28,6	12,7	6,55	0,28	3,3	PF 20 WF
	2	8	31	55	91	32	71,5	8,7	8	25,5	12,7	6,55	0,28	3,3	PFD 20 FM
	2	8	43,7	55	91	32	71,5	8,7	8	28,6	12,7	6,55	0,28	3,3	PFD 20 WF
	2	8	31	55	91	67	71,5	8,7	8	25,5	12,7	6,55	0,28	3,3	PFT 20 FM
	2	8	43,4	55	91	67	71,5	8,7	8	28,6	12,7	6,55	0,28	3,3	PFT 20 WF
25	2	9	31	60	95	–	76	8,7	8	25,5	14	7,8	0,335	3,6	PF 25 FM
	2	9	44,4	60	95	–	76	8,7	8	28,9	14	7,8	0,335	3,6	PF 25 WF
	2	9	31	60	95	34	76	8,7	8	25,5	14	7,8	0,335	3,6	PFD 25 FM
	2	9	44,4	60	95	34	76	8,7	8	28,9	14	7,8	0,335	3,6	PFD 25 WF
	2	9	31	60	95	71	76	8,7	8	25,5	14	7,8	0,335	3,6	PFT 25 FM
	2	9	44,4	60	95	71	76	8,7	8	28,9	14	7,8	0,335	3,6	PFT 25 WF
30	2,5	9,5	35,7	71	112	–	90,5	10,5	10	29,2	19,5	11,2	0,475	5	PF 30 FM
	2,5	9,5	48,4	71	112	–	90,5	10,5	10	32,6	19,5	11,2	0,475	5	PF 30 WF
	2,5	9,5	35,7	71	112	38	90,5	10,5	10	29,2	19,5	11,2	0,475	5	PFD 30 FM
	2,5	9,5	48,4	71	112	38	90,5	10,5	10	32,6	19,5	11,2	0,475	5	PFD 30 WF
	2,5	9,5	35,7	71	112	84	90,5	10,5	10	29,2	19,5	11,2	0,475	5	PFT 30 FM
	2,5	9,5	48,4	71	112	84	90,5	10,5	10	32,6	19,5	11,2	0,475	5	PFT 30 WF
	2,5	9,5	48,4	71	112	84	90,5	10,5	10	32,6	19,5	11,2	0,475	5	PFT 30 WF
35	2,5	10	38,9	81	122	–	100	11	10	31,9	25,5	15,3	0,655	6,5	PF 35 FM
	2,5	10	51,1	81	122	–	100	11	10	34,8	25,5	15,3	0,655	6,5	PF 35 WF
	2,5	10	38,9	81	122	45	100	11	10	31,9	25,5	15,3	0,655	6,5	PFD 35 FM
	2,5	10	51,1	81	122	45	100	11	10	34,8	25,5	15,3	0,655	6,5	PFD 35 WF
	2,5	10	38,9	81	122	94	100	11	10	31,9	25,5	15,3	0,655	6,5	PFT 35 FM
	2,5	10	51,1	81	122	94	100	11	10	34,8	25,5	15,3	0,655	6,5	PFT 35 WF
	2,5	10	38,9	81	122	94	100	11	10	31,9	25,5	15,3	0,655	6,5	PFT 35 FM
	2,5	10	51,1	81	122	94	100	11	10	34,8	25,5	15,3	0,655	6,5	PFT 35 WF



PFD



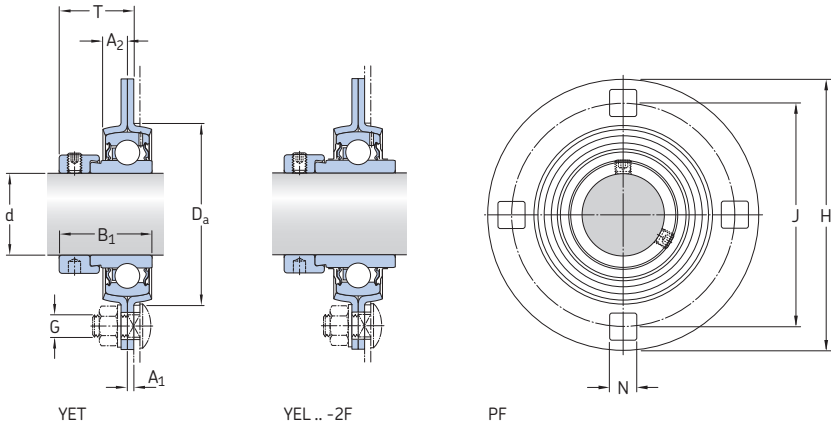
PFT

Kurzzzeichen Lagereinheit Keine Bestell- bezeichnung	Bestellbezeichnungen		Gewicht Lager- einheit
	Gehäuse	Lager	

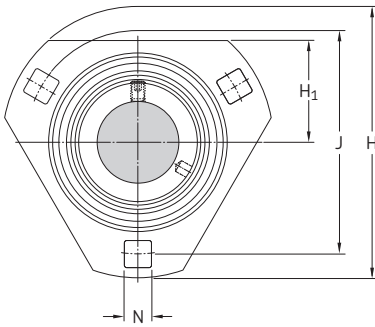
-	-		kg
---	---	--	----

PF 15 FM	PF 40	YET 203/15	0,24
PFD 15 FM	PFD 40	YET 203/15	0,21
PFT 15 FM	PFT 40	YET 203/15	0,21
PF 17 FM	PF 40	YET 203	0,22
PFD 17 FM	PFD 40	YET 203	0,20
PFT 17 FM	PFT 40	YET 203	0,19
PF 20 FM	PF 47	YET 204	0,30
PF 20 WF	PF 47	YEL 204-2F	0,33
PFD 20 FM	PFD 47	YET 204	0,26
PFD 20 WF	PFD 47	YEL 204-2F	0,29
PFT 20 FM	PFT 47	YET 204	0,25
PFT 20 WF	PFT 47	YEL 204-2F	0,28
PF 25 FM	PF 52	YET 205	0,35
PF 25 WF	PF 52	YEL 205-2F	0,40
PFD 25 FM	PFD 52	YET 205	0,30
PFD 25 WF	PFD 52	YEL 205-2F	0,35
PFT 25 FM	PFT 52	YET 205	0,29
PFT 25 WF	PFT 52	YEL 205-2F	0,34
PF 30 FM	PF 62	YET 206	0,56
PF 30 WF	PF 62	YEL 206-2F	0,62
PFD 30 FM	PFD 62	YET 206	0,48
PFD 30 WF	PFD 62	YEL 206-2F	0,54
PFT 30 FM	PFT 62	YET 206	0,46
PFT 30 WF	PFT 62	YEL 206-2F	0,52
PF 35 FM	PF 72	YET 207	0,70
PF 35 WF	PF 72	YEL 207-2F	0,78
PFD 35 FM	PFD 72	YET 207	0,66
PFD 35 WF	PFD 72	YEL 207-2F	0,74
PFT 35 FM	PFT 72	YET 207	0,72
PFT 35 WF	PFT 72	YEL 207-2F	0,80

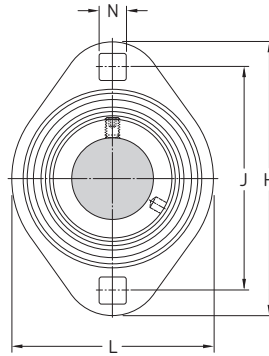
**Y-Flaschlagerereinheiten mit Stahlblechgehäuse und Exzentrerringbefestigung, metrische Wellen
d 40 – 50 mm**



Abmessungen											Trag- zahlen		Ermüdungs- grenz- belastung	Zulässige Gehäuse- belastung	Kurzzeichen Lagerereinheit Keine Bestell- bezeichnung
d	A ₁	A ₂	B ₁	D _a	H	H ₁ /L	J	N	G	T	C	stat. C ₀	P _u	radial	
mm											kN	kN	kN	–	
40	3,5	10	43,7	91	148	–	119	13,5	12	36,2	30,7	19	0,8	7,5	PF 40 FM
	3,5	10	56,3	91	148	–	119	13,5	12	38,4	30,7	19	0,8	7,5	PF 40 WF
	3,5	10	43,7	91	148	53	119	13,5	12	36,2	30,7	19	0,8	7,5	PFD 40 FM
	3,5	10	56,3	91	148	53	119	13,5	12	38,4	30,7	19	0,8	7,5	PFD 40 WF
	3,5	10	43,7	91	148	104	119	13,5	12	36,2	30,7	19	0,8	7,5	PFT 40 FM
	3,5	10	56,3	91	148	104	119	13,5	12	38,4	30,7	19	0,8	7,5	PFT 40 WF
45	3,5	10,5	43,7	97	149	–	120,6	13,5	12	36,2	33,2	21,6	0,915	8,3	PF 45 FM
	3,5	10,5	56,3	97	149	–	120,6	13,5	12	38,4	33,2	21,6	0,915	8,3	PF 45 WF
50	4	11	43,7	102	155	–	127	13,5	12	36,7	35,1	23,2	0,98	9	PF 50 FM
	4	11	62,7	102	155	–	127	13,5	12	42,1	35,1	23,2	0,98	9	PF 50 WF



PFD



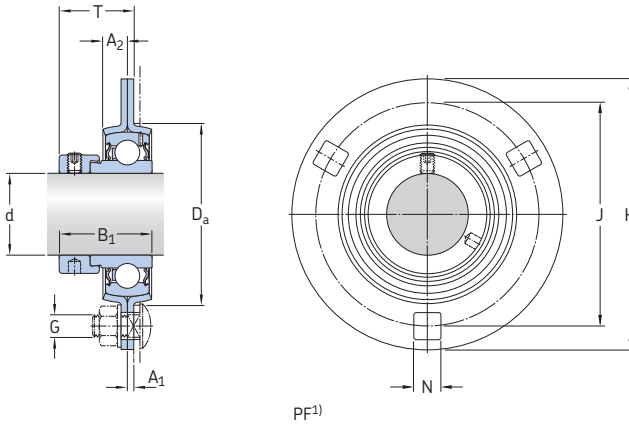
PFT

Kurzzzeichen Lagereinheit	Bestellbezeichnungen		Gewicht Lager- einheit
	Gehäuse	Lager	
Keine Bestell- bezeichnung			

-	-		kg
---	---	--	----

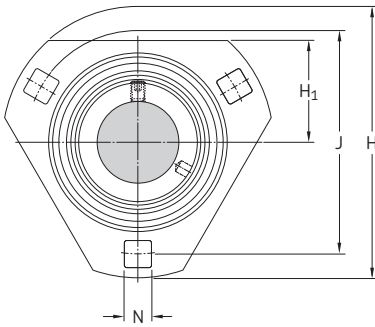
PF	PF 80	YET 208	1,20
PF 40 WF	PF 80	YEL 208-2F	1,30
PFD 40 FM	PFD 80	YET 208	1,05
PFD 40 WF	PFD 80	YEL 208-2F	1,15
PFT 40 FM	PFT 80	YET 208	0,94
PFT 40 WF	PFT 80	YEL 208-2F	1,00
PF 45 FM	PF 85	YET 209	1,30
PF 45 WF	PF 85	YEL 209-2F	1,40
PF 50 FM	PF 90	YET 210	1,50
PF 50 WF	PF 90	YEL 210-2F	1,65

Y-Flaschlagereinheiten mit Stahlblechgehäuse und Exzenteringbefestigung, Zollwellen
 $d \frac{3}{4} - 1 \frac{1}{2}$ in.

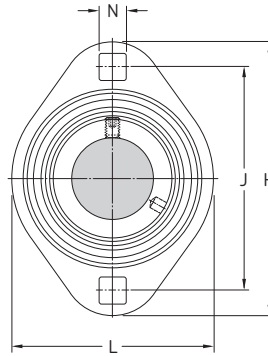


Abmessungen											Kurzzeichen Lagereinheit Keine Bestell- bezeichnung
d	A ₁	A ₂	B ₁	D _a	H	H ₁ /L	J	N	G	T	
in./mm											-
3/4 19,05	0,08	0,31	1,22	2,17	3,58	-	2,81	0,34	5/16	1,00	PF 3/4 FM
	2	8	31	55	91	-	71,5	8,7	8	25,5	PFD 3/4 FM
	0,08	0,31	1,22	2,17	3,58	1,26	2,81	0,34	5/16	1,00	PFT 3/4 FM
	2	8	31	55	91	32	71,5	8,7	8	25,5	
	0,08	0,31	1,22	2,17	3,58	2,64	2,81	0,34	5/16	1,00	
	2	8	31	55	91	67	71,5	8,7	8	25,5	
1 25,4	0,08	0,35	1,22	2,36	3,74	-	2,99	0,34	5/16	1,00	PF 1. FM
	2	9	31	60	95	-	76	8,7	8	25,5	
	0,08	0,35	1,22	2,36	3,74	1,34	2,99	0,34	5/16	1,00	PFD 1. FM
	2	9	31	60	95	34	76	8,7	8	25,5	
	0,08	0,35	1,22	2,36	3,74	2,8	2,99	0,34	5/16	1,00	PFT 1. FM
	2	9	31	60	95	71	76	8,7	8	25,5	
1 1/2 38,1	0,14	0,39	1,72	3,58	5,83	-	4,69	0,53	1/2	1,43	PF 1.1/2 FM
	3,5	10	43,7	91	148	-	119	13,5	12	36,2	
	0,14	0,39	1,72	3,58	5,83	2,09	4,69	0,53	1/2	1,43	PFD 1.1/2 FM
	3,5	10	43,7	91	148	53	119	13,5	12	36,2	
	0,14	0,39	1,72	3,58	5,83	4,09	4,69	0,53	1/2	1,43	PFT 1.1/2 FM
	3,5	10	43,7	91	148	104	119	13,5	12	36,2	

¹⁾ Die Lagereinheiten mit Gehäuse PF 80 haben vier Schraubenlöcher.



PFD



PFT

Kurzzeichen Lagereinheit Keine Bestell- bezeichnung	Bestellbezeichnungen		Trag- zahlen		Ermüdungs- belastung P_u	Zulässige Gehäuse- belastung radial	Gewicht Lager einheit
	Gehäuse	Lager	dyn. C	stat. C_0			
-	-	-	lbf/kN		lbf/kN	lbf/kN	lb/kg
PF 3/4 FM	PF 47	YET 204-012	2 860 12,7	1 470 6,55	60 0,28	740 3,3	0,70 0,31
PFD 3/4 FM	PFD 47	YET 204-012	2 860 12,7	1 470 6,55	60 0,28	740 3,3	0,60 0,27
PFT 3/4 FM	PFT 47	YET 204-012	2 860 12,7	1 470 6,55	60 0,28	740 3,3	0,60 0,26
PF 1. FM	PF 52	YET 205-100	3 150 14	1 760 7,8	80 0,335	810 3,6	0,80 0,35
PFD 1. FM	PFD 52	YET 205-100	3 150 14	1 760 7,8	80 0,335	810 3,6	0,80 0,35
PFT 1. FM	PFT 52	YET 205-100	3 150 14	1 760 7,8	80 0,335	810 3,6	0,60 0,29
PF 1.1/2 FM	PF 80	YET 208-108	6 910 30,7	4 280 19	180 0,8	1 690 7,5	2,70 1,25
PFD 1.1/2 FM	PFD 80	YET 208-108	6 910 30,7	4 280 19	180 0,8	1 690 7,5	2,30 1,05
PFT 1.1/2 FM	PFT 80	YET 208-108	6 910 30,7	4 280 19	180 0,8	1 690 7,5	2,20 0,98



Y-Spannlagerkopfeinheiten

Bauformen und Baureihen.....	236
Allgemeine Lagerdaten.....	236
Abmessungen.....	236
Toleranzen	236
Radiale Lagerluft.....	237
Werkstoffe.....	237
Belastbarkeit der Gehäuse.....	237
Abschlussdeckel.....	237
Fettfüllung	237
Montage.....	237
Produkttabellen	238
5.1 Y-Spannlagerkopfeinheiten mit Gussgehäuse und Gewindestiftbefestigung, metrische Wellen	238
Zollwellen	240
5.2 Y-Spannlagerkopfeinheiten mit Gussgehäuse und Exzenterringbefestigung, metrische Wellen	244

Bauformen und Baureihen

Die SKF Y-Spannlagerkopfeinheiten bestehen aus einem Spannlagergehäuse aus Grauguss und einem darin integrierten Y-Lager (→ **Bild 1**). Diese Lagereinheiten kommen hauptsächlich in Spannvorrichtungen, z. B. von Bandanlagen, zum Einsatz und werden dort über einen Spannbolzen in einem Spannrahmen angeordnet. Die SKF Y-Spannlagerkopfeinheiten sind über einen Schmiernippel im Gehäuse nachschmierbar. Die Befestigung der Lagereinheiten kann wahlweise erfolgen über

- zwei Gewindestifte im Innenring
- einen Exzenterring mit einem Gewindestift

In Abhängigkeit von Baureihe, Größe und Ausführung des integrierten Lagers stehen die Lagereinheiten mit drei unterschiedlichen Dichtungen zur Verfügung. Diese können sein:

- die Standarddichtung
- die Standarddichtung mit vorgeschalteter Schleuderscheibe

Ausführliche Informationen über die in den Lagereinheiten integrierten Y-Lager enthält der Abschnitt *Y-Lager* ab **Seite 79**.

Allgemeine Lagerdaten

Abmessungen

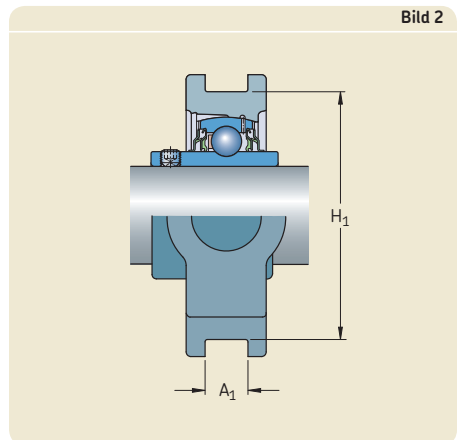
Die Hauptanschlussmaße der Y-Flanschlagergehäuse entsprechen bei der Baureihe

- TU den Angaben in den Normen DIN 626 2:1999 bzw. ISO 3228:1993
- TUJ den Angaben in der japanischen Norm JIS B 1559:1995

Toleranzen

Die Toleranzen (→ **Bild 2**) entsprechend den Angaben in DIN 626 2:1999 bzw. ISO 3228:199:

- betragen $\pm 0,25$ mm für den Abstand der Führungsnuten H_1
- liegen innerhalb von Toleranzfeld H13 für die Breite der Führungsnuten A_1



Angaben über die Toleranzen der Innenringbohrung sind im Abschnitt *Y-Lager* auf **Seite 89** aufgeführt.

Radiale Lagerluft

Die radiale Lagerluft der Y-Lagereinheiten entspricht der der eingebauten Y-Lager. Die Werte für die Lagerluft sind im Abschnitt *Y-Lager* auf **Seite 90** zu finden.

Werkstoffe

Die Gehäuse der Y-Spannlagerkopfeinheiten sind aus Grauguss EN-GJL HB195 entsprechend DIN EN 1561:1997 gefertigt.

Belastbarkeit der Gehäuse

Die Gussgehäuse können die gleichen dynamischen und statischen Belastungen aufnehmen wie die eingebauten Y-Lager. Die Y-Spannlagerkopfeinheiten können deshalb auch dort eingesetzt werden, wo Stoßbelastungen oder veränderliche Axialbelastungen auftreten, vorausgesetzt der Spannbolzen bzw. seine Befestigung in der Spannlagerkopfeinheit sind entsprechend stark ausgeführt.

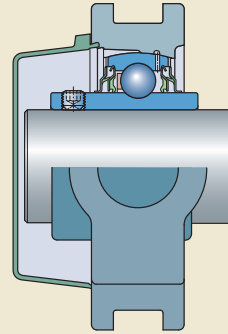
Wenn SKF Y-Lagereinheiten in Vorrichtungen eingesetzt werden sollen, die zum Personentransport dienen oder an die hohe Anforderungen hinsichtlich Betriebssicherheit bzw. Umweltverträglichkeit gestellt werden, empfiehlt es sich bereits im Entwicklungsstadium den Technischen SKF Beratungsservice einzuschalten.

Abschlussdeckel

Zum Schutz von Lagerungen an Wellenenden und um die durch freie Wellenenden bedingten Unfallgefahren auszuschalten, stehen Abschlussdeckel zur Verfügung (→ **Bild 3**).

Bei den Lagereinheiten, für die solche Abschlussdeckel der Reihe ECY 2 zur Verfügung stehen bzw. in die Abschlussdeckel eingesetzt werden können, sind die Deckelbezeichnung sowie der jeweilige Überstand am Gehäuse in den Produkttabellen aufgeführt.

Ausführliche Angaben über die Abschlussdeckel finden sich im Abschnitt *Gestaltung der Lagerung* auf **Seite 47** zu entnehmen.



Fettfüllung

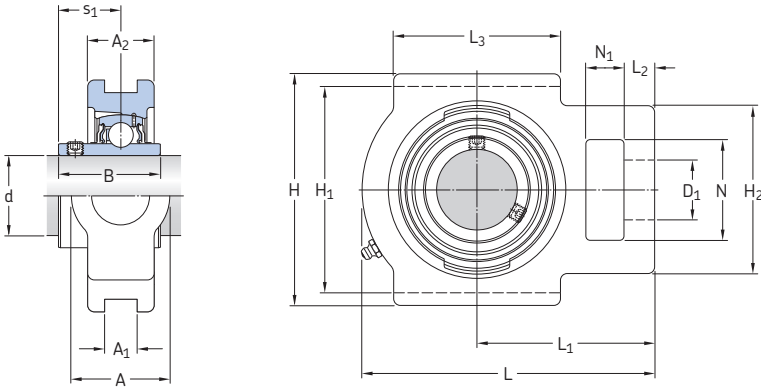
Alle SKF Spannlagerkopfeinheiten der Standardausführungen sind serienmäßig mit einem hochwertigen Langzeit-Lithium-Kalziumseifenfett der NLGI-Konsistenzklasse 2 gefüllt.

Ausführliche Angaben über die Schmierfette und zur Schmierung selbst enthält der Abschnitt *Schmierung und Wartung* auf **Seite 48**.

Montage

Die Verfahren zur Montage von Y-Spannlagerkopfeinheiten hängen von der Art ihrer Befestigung auf der Welle ab und sind im Abschnitt *Montageanleitungen* ab **Seite 52** kurz beschrieben.

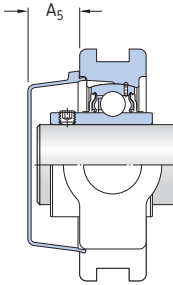
**Y-Spannagerkopfeinheiten mit Gussgehäuse und Gewindestiftbefestigung, metrische Wellen
d 20 – 60 mm**



Abmessungen

**Kurzzeichen
Lagereinheit**

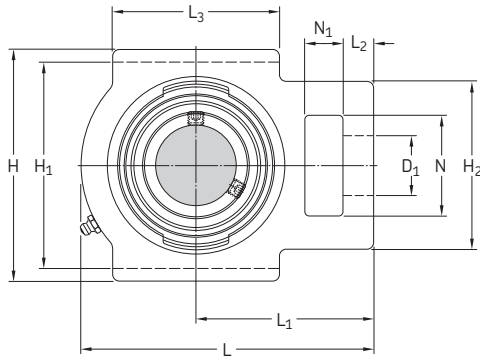
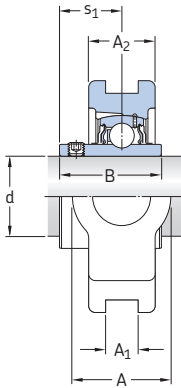
d	A	A ₁	A ₂	B	D ₁	H	H ₁	H ₂	L	L ₁	L ₂	L ₃	N	N ₁	s ₁	
mm																-
20	34	13,5	25	31	19	92	76	54	97	62	10	54	32	16	18,3	TU 20 TF TUJ 20 TF
	34	12	25	31	19	92	76	54	97	62	10	54	32	16	18,3	
25	34	13,5	25	34,1	19	91	76	53	100	64	10	52	33	16	19,8	TU 25 TF TUJ 25 TF
	34	12	25	34,1	19	91	76	53	100	64	10	52	33	16	19,8	
30	37	13,5	28	38,1	22	104	89	56	114	70	10	57	37	16	22,2	TU 30 TF TUJ 30 TF
	37	12	28	38,1	22	104	89	56	114	70	10	57	37	16	22,2	
35	37	13,5	30	42,9	22	103	89	64	129	78	12	64	38	17	25,4	TU 35 TF TUJ 35 TF
	37	12	30	42,9	22	103	89	64	129	78	12	64	38	17	25,4	
40	49	17,5	33	49,2	29	115	101	83	145	88	15	83	50	19	30,2	TU 40 TF TUJ 40 TF
	49	16	33	49,2	29	115	102	83	145	88	15	83	50	19	30,2	
45	49	17,5	35	49,2	29	117	101	83	144	87	15	83	49	19	30,2	TU 45 TF TUJ 45 TF
	49	16	35	49,2	29	117	102	83	144	87	15	83	49	19	30,2	
50	49	17,5	36	51,6	29	117	101	83	149	90	16	86	49	19	32,6	TU 50 TF TUJ 50 TF
	49	16	36	51,6	29	117	102	83	149	90	16	86	49	19	32,6	
55	64	27	41	55,6	35	146	130	102	171	106	19	95	64	25	33,4	TU 55 TF TUJ 55 TF
	64	22	41	55,6	35	146	130	102	171	106	19	95	64	25	33,4	
60	60	22	44	65,1	35	146	130	102	186	118	19	100	63,5	32	39,7	TU 60 TF



Kurzzeichen Lagereinheit	Einzelteile Gehäuse	Lager	Trag- zahlen		Ermüdungs- grenz- belastung P_u	Grenz- drehzahl mit Wellen- Toleranz h_6	Gewicht Lager- einheit kg	Passende Abschlussdeckel	
			dyn. C	stat. C_0				Kurzzeichen	Abmessungen A_5
			kN		kN	min^{-1}		–	mm
TU 20 TF	TU 504 M	YAR 204-2F	12,7	6,55	0,28	8 500	0,73	ECY 204	18,5
TUJ 20 TF	TUJ 504	YAR 204-2F	12,7	6,55	0,28	8 500	0,76	–	–
TU 25 TF	TU 505 M	YAR 205-2F	14	7,8	0,335	7 000	0,77	ECY 205	18
TUJ 25 TF	TUJ 505	YAR 205-2F	14	7,8	0,335	7 000	0,82	–	–
TU 30 TF	TU 506 M	YAR 206-2F	19,5	11,2	0,475	6 300	1,25	ECY 206	20
TUJ 30 TF	TUJ 506	YAR 206-2F	19,5	11,2	0,475	6 300	1,28	–	–
TU 35 TF	TU 507 M	YAR 207-2F	25,5	15,3	0,655	5 300	1,45	ECY 207	22
TUJ 35 TF	TUJ 507	YAR 207-2F	25,5	15,3	0,655	5 300	1,50	–	–
TU 40 TF	TU 508 M	YAR 208-2F	30,7	19	0,8	4 800	2,30	ECY 208	23,5
TUJ 40 TF	TUJ 508	YAR 208-2F	30,7	19	0,8	4 800	2,35	–	–
TU 45 TF	TU 509 M	YAR 209-2F	33,2	21,6	0,915	4 300	2,30	ECY 209	23
TUJ 45 TF	TUJ 509	YAR 209-2F	33,2	21,6	0,915	4 300	2,35	–	–
TU 50 TF	TU 510 M	YAR 210-2F	35,1	23,2	0,98	4 000	2,40	ECY 210	29,5
TUJ 50 TF	TUJ 510	YAR 210-2F	35,1	23,2	0,98	4 000	2,50	–	–
TU 55 TF	TU 511 M	YAR 211-2F	43,6	29	1,25	3 600	3,85	ECY 211	34
TUJ 55 TF	TUJ 511	YAR 211-2F	43,6	29	1,25	3 600	4,00	–	–
TUJ 60 TF	TUJ 512	YAR 212-2F	52,7	36	1,53	3 400	5,00	–	–

Y-Spannagerkopfeinheiten mit Gussgehäuse und Gewindestiftbefestigung, Zollwellen

d $\frac{3}{4}$ – 1 $\frac{7}{16}$ in



Abmessungen

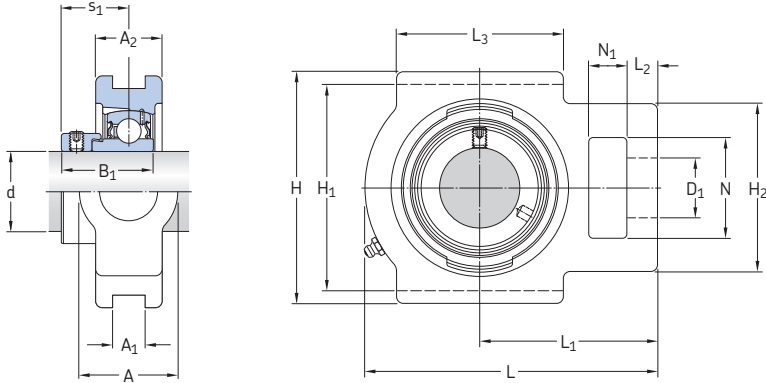
Kurzzeichen
Lagereinheit

d	A	A ₁	A ₂	B	D ₁	H	H ₁	H ₂	L	L ₁	L ₂	L ₃	N	N ₁	s ₁	
in/mm																
$\frac{3}{4}$ 19,05	1,34 34	0,53 13,5	0,98 25	1,22 31	0,75 19	3,62 92	2,99 76	2,13 54	3,82 97	2,44 62	0,39 10	2,13 54	1,26 32	0,63 16	0,72 18,3	TU 3/4 TF
$\frac{13}{16}$ 20,638	1,34 34	0,53 13,5	0,98 25	1,34 34,1	0,75 19	3,58 91	2,99 76	2,09 53	3,94 100	2,52 64	0,39 10	2,05 52	1,3 33	0,63 16	0,78 19,8	TU 13/16 TF
$\frac{7}{8}$ 22,225	1,34 34	0,53 13,5	0,98 25	1,34 34,1	0,75 19	3,58 91	2,99 76	2,09 53	3,94 100	2,52 64	0,39 10	2,05 52	1,3 33	0,63 16	0,78 19,8	TU 7/8 TF
$\frac{15}{16}$ 23,813	1,34 34	0,53 13,5	0,98 25	1,34 34,1	0,75 19	3,58 91	2,99 76	2,09 53	3,94 100	2,52 64	0,39 10	2,05 52	1,3 33	0,63 16	0,78 19,8	TU 15/16 TF
1 25,4	1,34 34	0,53 13,5	0,98 25	1,34 34,1	0,75 19	3,58 91	2,99 76	2,09 53	3,94 100	2,52 64	0,39 10	2,05 52	1,3 33	0,63 16	0,78 19,8	TU 1. TF
$1\frac{1}{16}$ 26,988	1,46 37	0,53 13,5	1,1 28	1,5 38,1	0,87 22	4,09 104	3,5 89	2,2 56	4,49 114	2,76 70	0,39 10	2,24 57	1,46 37	0,63 16	0,87 22,2	TU 1.1/16 TF
$1\frac{1}{8}$ 28,575	1,46 37	0,53 13,5	1,1 28	1,5 38,1	0,87 22	4,09 104	3,5 89	2,2 56	4,49 114	2,76 70	0,39 10	2,24 57	1,46 37	0,63 16	0,87 22,2	TU 1.1/8 TF
$1\frac{3}{16}$ 30,163	1,46 37	0,53 13,5	1,1 28	1,5 38,1	0,87 22	4,09 104	3,5 89	2,2 56	4,49 114	2,76 70	0,39 10	2,24 57	1,46 37	0,63 16	0,87 22,2	TU 1.3/16 TF
$1\frac{1}{4}$ 31,75	1,46 37	0,53 13,5	1,18 30	1,69 42,9	0,87 22	4,06 103	3,5 89	2,52 64	5,08 129	3,07 78	0,47 12	2,52 64	1,5 38	0,67 17	1 25,4	TU 1.1/4 TF
$1\frac{5}{16}$ 33,338	1,46 37	0,53 13,5	1,18 30	1,69 42,9	0,87 22	4,06 103	3,5 89	2,52 64	5,08 129	3,07 78	0,47 12	2,52 64	1,5 38	0,67 17	1 25,4	TU 1.5/16 TF
$1\frac{3}{8}$ 34,925	1,46 37	0,53 13,5	1,18 30	1,69 42,9	0,87 22	4,06 103	3,5 89	2,52 64	5,08 129	3,07 78	0,47 12	2,52 64	1,5 38	0,67 17	1 25,4	TU 1.3/8 TF
$1\frac{7}{16}$ 36,513	1,46 37	0,53 13,5	1,18 30	1,69 42,9	0,87 22	4,06 103	3,5 89	2,52 64	5,08 129	3,07 78	0,47 12	2,52 64	1,5 38	0,67 17	1 25,4	TU 1.7/16 TF

Kurzzzeichen Lagereinheit	Einzelteile Gehäuse	Lager	Trag- zahlen		Ermüdungs- grenz- belastung P_u	Grenz- drehzahl mit Wellen- Toleranz h_6	Gewicht Lager- einheit
			dyn. C	stat. C_0			
-			lbf/kN		lbf/kN	min ⁻¹	lb/kg
TU 3/4 TF	TU 504 U	YAR 204-012-2F	2 860 12,7	1 470 6,55	60 0,28	8 500	1.61 0,73
TU 13/16 TF	TU 505 U	YAR 205-013-2F	3 150 14	1 760 7,8	80 0,335	7 000	1.79 0,81
TU 7/8 TF	TU 505 U	YAR 205-014-2F	3 150 14	1 760 7,8	80 0,335	7 000	1.76 0,80
TU 15/16 TF	TU 505 U	YAR 205-015-2F	3 150 14	1 760 7,8	80 0,335	7 000	1.72 0,78
TU 1. TF	TU 505 M	YAR 205-100-2F	3 150 14	1 760 7,8	80 0,335	7 000	1.68 0,76
TU 1.1/16 TF	TU 506 U	YAR 206-101-2F	4 390 19,5	2 520 11,2	110 0,475	6 300	2.85 1,30
TU 1.1/8 TF	TU 506 U	YAR 206-102-2F	4 390 19,5	2 520 11,2	110 0,475	6 300	2.80 1,25
TU 1.3/16 TF	TU 506 U	YAR 206-103-2F	4 390 19,5	2 520 11,2	110 0,475	6 300	2.75 1,25
TU 1.1/4 TF	TU 507 M	YAR 207-104-2F	5 740 25,5	3 440 15,3	150 0,655	5 300	3.30 1,50
TU 1.5/16 TF	TU 507 U	YAR 207-105-2F	5 740 25,5	3 440 15,3	150 0,655	5 300	3.30 1,50
TU 1.3/8 TF	TU 507 U	YAR 207-106-2F	5 740 25,5	3 440 15,3	150 0,655	5 300	3.20 1,45
TU 1.7/16 TF	TU 507 U	YAR 207-107-2F	5 740 25,5	3 440 15,3	150 0,655	5 300	3.15 1,45

Kurzzzeichen Lagereinheit	Einzelteile Gehäuse	Lager	Trag- zahlen		Ermüdungs- grenz- belastung P_u	Grenz- drehzahl mit Wellen- Toleranz h_6	Gewicht Lager- einheit
			dyn. C	stat. C_0			
-			lbf/kN		lbf/kN	min ⁻¹	lb/kg
TU 1.1/2 TF	TU 508 M	YAR 208-108-2F	6 910 30,7	4 280 19	180 0,8	5 300	4,95 2,25
TU 1.11/16 TF	TU 509 U	YAR 209-111-2F	7 470 33,2	4 860 21,6	210 0,915	4 300	5,20 2,35
TU 1.3/4 TF	TU 509 U	YAR 209-112-2F	7 470 33,2	4 860 21,6	210 0,915	4 300	5,50 2,50
TU 1.15/16 TF	TU 510 U	YAR 210-115-2F	7 900 35,1	5 220 23,2	220 0,98	4 000	5,30 2,40
TU 2. TF	TU 511 M	YAR 211-200-2F	9 810 43,6	6 530 29	280 1,25	4 000	8,80 4,00
TU 2.3/16 TF	TU 511 U	YAR 211-203-2F	9 810 43,6	6 530 29	280 1,25	3 600	8,40 3,80

Y-Spannagerkopfeinheiten mit Gussgehäuse und Exzenterringbefestigung, metrische Wellen
 d 20 – 55 mm



Abmessungen

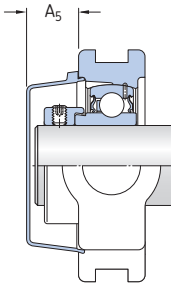
Kurzzeichen
Lagereinheit

d A A₁ A₂ B₁ D₁ H H₁ H₂ L L₁ L₂ L₃ N N₁ s₁

mm

-

20	34	13,5	25	31	19	92	76	54	97	62	10	54	32	16	23,5	TU 20 FM
25	34	13,5	25	31	19	91	76	53	100	64	10	52	33	16	23,5	TU 25 FM
30	37	13,5	28	35,7	22	104	89	56	114	70	10	57	37	16	26,7	TU 30 FM
35	37	13,5	30	38,9	22	103	89	64	129	78	12	64	38	17	29,4	TU 35 FM
40	49	17,5	33	43,7	29	115	101	83	145	88	15	83	50	19	32,7	TU 40 FM
45	49	17,5	35	43,7	29	117	101	83	144	87	15	83	49	19	32,7	TU 45 FM
50	49	17,5	36	43,7	29	117	101	83	149	90	16	86	49	19	32,7	TU 50 FM
55	64	27	41	48,4	35	146	130	102	171	106	19	95	64	25	36,4	TU 55 FM



Kurzzzeichen Lagereinheit	Einzelteile Gehäuse	Lager	Trag- zahlen		Ermüdungs- grenz- belastung P_u	Grenz- drehzahl mit Wellen- Toleranz h6	Gewicht Lager- einheit kg	Passende Abschlussdeckel	
			dyn. C	stat. C_0				Kurzzzeichen	Abmessungen A_5
-			kN	kN		min^{-1}		-	mm
TU 20 FM	TU 504 M	YET 204	12,7	6,55	0,28	8 500	0,73	ECY 204	18,5
TU 25 FM	TU 505 M	YET 205	14	7,8	0,335	7 000	0,77	ECY 205	18
TU 30 FM	TU 506 M	YET 206	19,5	11,2	0,475	6 300	1,25	ECY 206	20
TU 35 FM	TU 507 M	YET 207	25,5	15,3	0,655	5 300	1,45	ECY 207	22
TU 40 FM	TU 508 M	YET 208	30,7	19	0,8	4 800	2,30	ECY 208	23,5
TU 45 FM	TU 509 M	YET 209	33,2	21,6	0,915	4 300	2,30	ECY 209	23
TU 50 FM	TU 510 M	YET 210	35,1	23,2	0,98	4 000	2,40	ECY 210	29,5
TU 55 FM	TU 511 M	YET 211	43,6	29	1,25	3 600	3,85	ECY 211	34



SKF ConCentra Kugellager und Kugellagereinheiten

Ausführung 249

SKF ConCentra Kugellager und Kugellagereinheiten

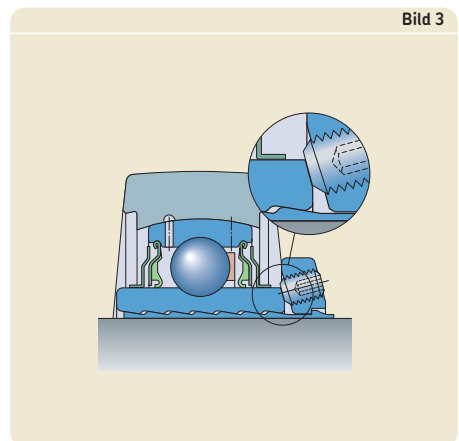
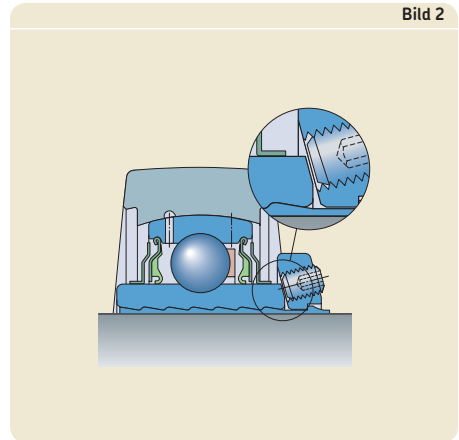
SKF ConCentra Kugellager und Kugellagereinheiten (→ **Bild 1**) sind Teil des umfangreichen SKF Liefersortiments einbaufertig montierter Produkte. SKF ConCentra Kugellager und Kugellagereinheiten mit reibschlüssiger konzentrischer Befestigung auf der Welle eignen sich besonders für Lagerungen, die mit relativ hohen Drehzahlen und moderaten Belastungen laufen und bei hohen Anforderungen an Schwingungsverhalten, Laufruhe und minimale Wartung gestellt werden. SKF ConCentra Kugellager sind als einzelne Lager oder vormontiert im Stehlager- bzw. Flanschlagerehäuse erhältlich.

Das eigentlich Neue an den SKF ConCentra Kugellagereinheiten ist ihre Befestigung auf der Welle mit Hilfe einer Stufenhülse, die die Welle um fast 360° konzentrisch umfasst. Das SKF ConCentra-Befestigungskonzept beruht auf zwei Passflächen, die jeweils mit sägezahnförmigem Profil versehen sind. Ein Sägezahnprofil ist in der Innenringbohrung und das andere auf der geschlitzten Stufenhülse angeordnet. Durch axiales Verschieben beider Profile gegeneinander wird ein Profil aufgeweitet und das andere zusammengedrückt und eine konzentrische, reibschlüssige Verbindung hergestellt. Um dies bewerkstelligen zu können, ist auf der Stufenhülse noch ein Einbauring und ein Druckring angeordnet (→ **Bild 2**).

Die SKF ConCentra Befestigungstechnik minimiert Schwingungen und lässt Passungsrost gar nicht erst aufkommen.

Durch Anziehen der Gewindestifte im Einbauring mit einem Innensechskantschlüssel, der zum Lieferumfang gehört, oder einem Drehmomentschlüssel wird über den Druckring der Lagerinnenring auf der Stufenhülse verschoben und der konzentrische Kraftschluss zwischen Lager, Hülse und Welle hergestellt (→ **Bild 3**).

Um den Einbau von SKF ConCentra Kugellagereinheiten zu erleichtern, sind SKF Montagesätze (Kurzzeichen 626830) lieferbar, die



Montageanleitungen, Sechskantschlüssel und Drehmomentanzeigen enthalten. Typische Anwendungsfälle von SKF ConCentra-Kugellagern und Kugellagereinheiten: Triebgebläse, Förderanlagen, Textilmaschinen und landwirtschaftliche Maschinen und Geräte.

Ausführung

Die SKF ConCentra Kugellagereinheiten sind einbaufertig, betriebsbereit und mit einem hochwertigen Langzeit-Schmierfett befüllt, das in den meisten Fällen einen wartungsfreien Betrieb sicherstellt. Für den Fall extremer Betriebsbedingungen, die Nachschmierung erforderlich machen, sind sie mit einem Schmiernippel versehen.

SKF ConCentra Kugellagereinheiten basieren auf

- den SKF Y-Lagern der Baureihe YSP 2 SB
- der patentierten SKF ConCentra Stufenhülse
- Gehäusen aus Gusseisen der Baureihen SY 5(00) M, FY 5(00) m und FYTB 5(00) M, SY 5(00) M, FY 5(00) M und FYTB 5(00) M für metrische Wellen
- Gehäusen aus Gusseisen der Baureihen SY 5(00) U/AH, FY 5(00) U/AH, FYTB 5(00) U/AH für Zollwellen.

Ausführlichere Angaben über diese Lagereinheiten enthält die Broschüre *SKF ConCentra Kugellagereinheiten - Voll konzentrisch, schnell und zuverlässig montiert* und der Interaktive SKF Lagerungskatalog online unter www.skf.com.



SKF Y-Stehlagereinheiten für die Lebensmittelindustrie

Bauformen und Baureihen..... 252

SKF Y-Stehlagereinheiten für die Lebensmittelindustrie

Bei SKF steht ein umfangreiches Sortiment an Y-Lagereinheiten für die Lebensmittel verarbeitende Industrie, die Getränkeindustrie und die Pharmaindustrie zur Verfügung, das den dort anzutreffenden, sehr unterschiedlichen Betriebsbedingungen weitestgehend entspricht.

Die Gehäuse dieser SKF Y-Lagereinheiten sind aus drei verschiedenen Werkstoffen gefertigt:

- Verbundwerkstoff mit entsprechend robuster Ausführung
- Nichtrostender Stahlguss für Hochleistungslagerungen
- Verzinktes Gusseisen als kosteneffektive Lösung

Die Lagereinheiten sind mit Y-Lagern aus nichtrostendem Stahl (Baureihe YAR 2-2RF/HV) bzw. aus Qualitäts-Wälzlagerstahl mit verzinkten Innen- und Außenringen (Baureihe YAR 2-2RF/VE495) bestückt. Die Lager haben einen beidseitig verbreiterten Innenring mit zwei Gewindestiften, über die die Einheit auf der Welle festgesetzt wird.

Die Abdichtung der Lager übernimmt eine auch gegen Reinigungsflüssigkeiten hochwirksame Berührungsdichtung, der eine Schleuderscheibe aus nichtrostendem Stahlblech mit anvulkanisierter Dichtlippe aus einem lebensmittelverträglichen Acrylnitril-Butadien-Kautschuk (NBR) vorgeschaltet ist.

Bild 1

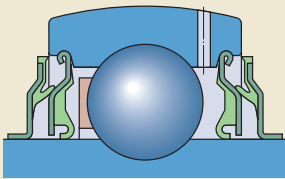


Bild 2



Zudem ist der Raum zwischen berührender Dichtung und Schleuderscheibe mit Fett gefüllt. (→ Bild 1).

Standardmäßig sind die Lagereinheiten für die Lebensmittelindustrie auf Lebensdauer mit einem lebensmittelverträglichen Aluminium-Komplexseifenfett mit synthetischem Kohlenwasserstofföl als Grundöl (NSF H1 Zulassung für die Lebensmittelindustrie) gefüllt.

Bauformen und Baureihen

SKF Food-Line Y-Lagereinheiten mit Gehäusen aus Verbundwerkstoffen

Stark, leicht, chemikalienbeständig

Die SKF Y-Lagergehäuse aus Verbundwerkstoff für die Lebensmittelindustrie sind aus einem Thermoplasten gefertigt, beständig gegen Zitronensäure, Speisefette und die meisten Prozesschemikalien der Lebensmittel- und Getränkeverarbeitung und leichter als Gehäuse aus Gußeisen. Die kugelige Bohrung der Gehäuse nimmt die kugelige Außenringmantelfläche des Y-Lagers auf, so dass die Lagereinheit fertigungs- oder montagebedingte Fluchtungsfehler ausgleichen kann.

Weitere Vorteile:

- Hohe Bruchfestigkeit – die robuste Ausführung trägt zur erhöhten Bruchfestigkeit bei. Die radiale Bruchbelastung liegt deutlich über der statischen Tragzahl des Lagers. Y-Lagereinheiten von SKF für die Lebensmittelindustrie gelten als die Lagereinheiten aus Verbundwerkstoff mit der höchsten Bruchfestigkeit am Markt.
- Bündige Montage – ein mit Polyamid gefüllter Gehäusefuß bzw. ein Gehäusefuß aus Vollmaterial ermöglichen, die Lagereinheiten bündig auf der Auflagefläche zu montieren. Dadurch wird die Bildung von Lücken verhindert, in denen sich Verunreinigungen ansammeln könnten.
- Stabilität – Schraubenloch-Einsätze aus nichtrostendem Stahl sorgen für zusätzliche Festigkeit und Stabilität der Gehäusefüße.

Gehäuseausführungen

Gehäuse aus Verbundwerkstoffen für Y-Lagereinheiten der SKF Food-Line sind in folgenden Ausführungen lieferbar (→ Bild 2):

- Stehlager
- Zwei- und Vier-Schrauben-Flansch (ovale oder quadratische Form)
- Fuß mit Gewindebohrung
- Drei-Schrauben-Befestigungsflansch
- Spannlagerkopf

Lagerausführungen

Die SKF Y-Lagereinheiten mit Gehäusen aus Verbundwerkstoff sind mit Y-Lagern aus nichtrostendem Stahl (Baureihe YAR 2-2RF/HV) bzw. aus Qualitäts-Wälzlagerstahl mit verzinkten Innen- und Außenringen (Baureihe YAR 2-2RF/VE495) erhältlich.

SKF Food-Line Y-Lagereinheiten mit Gehäusen aus nichtrostendem Stahl

Extrem robust und belastbar

Für extrem belastete Lagerungen in der Lebensmittel- und Getränkeindustrie, für die überdurchschnittliche Haltbarkeit und Chemikalienbeständigkeit gefordert sind, sind Gussgehäuse aus nichtrostendem Stahl AISI 300 evtl. die beste Lösung.

Festigkeit – Y-Lagergehäuse sind für Anwendungen ausgelegt, bei denen sehr hohe Belastungen und Stoßbelastungen auftreten können.

Sicherheit – In Anwendungen, bei denen ein Versagen des Gehäuses zu Verletzungen führen kann, ist der intrinsische Sicherheitsfaktor von Stahlguss ein Vorteil.

Chemikalienbeständigkeit – Verglichen mit Gehäusen aus Verbundwerkstoff und verzinkten Gussgehäusen weist das Gehäuseangebot aus nichtrostendem Stahlguss eine höhere Beständigkeit gegenüber aggressiven Reinigungschemikalien auf. Gehäuse aus nichtrostendem Stahlguss werden nicht durch starke Konzentrationen von Chlor, Wasserstoffperoxid und sonstigen Chemikalien angegriffen.

Glatte Oberflächen – Die glatten Oberflächen der SKF Gussgehäuse aus nichtrostendem Stahl sind sehr leicht zu reinigen. Die Gehäusefüße sind einwandfrei eben und ohne Aussparungen, in denen sich Schmutz und Bakterien ablagern können, und an den Oberflächen gibt es keine unnötigen Spalten oder Vertiefungen.

Gehäuseausführungen

SKF Y-Lagergehäuse aus nichtrostendem Stahl für die Lebensmittelindustrie stehen in folgenden Ausführungen zur Verfügung (→ Bild 2):

- Stehlager
- Zwei- und Vier-Schrauben-Flansch (ovale oder quadratische Form)
- Fuß mit Gewindebohrung

Lagerausführungen

Die SKF Y-Lagereinheiten mit Gehäusen aus nichtrostendem Stahl für die Lebensmittelindustrie sind mit Y-Lagern aus nichtrostendem Stahl (Baureihe YAR 2-2RF/HV) erhältlich.

SKF Food-Line Y-Lagereinheiten mit beschichteten Gehäusen aus Gußeisen für die Lebensmittelindustrie

Belastbar und korrosionsbeständig

Stabilität, Haltbarkeit und Langzeit-Korrosionsfestigkeit machen beschichtete Gussgehäuse von SKF zur perfekten Wahl für Verarbeitungsanlagen von Rind-, Schweine- und Hühnerfleisch.

Die CrVI-freie Zinkbeschichtung des gesamten Hochleistungs-Graugussgehäuses gewährleistet einen langfristigen Korrosionsschutz. Gleichzeitig treten bei verzinkten Flächen nicht die für vernickelte Produkte typischen Schälungen auf.

Chemikalienbeständigkeit – Diese verzinkten Gehäuse sind beständig gegen die meisten üblicherweise verwendeten Reinigungslösungen.

Gehäuseausführungen

Beschichtete SKF FLY-Lagergehäuse aus Gusseisen werden in folgenden Bauformen angeboten:

- Stehlager
- Zwei- oder Vier-Schrauben-Flansch (ovale bzw. quadratische Form)
- Fuß mit Gewindebohrung

Lagerausführungen

SKF Food-Line Y-Lagereinheiten mit beschichteten Gehäusen aus Gußeisen für die Lebensmittelindustrie sind mit Y-Lagern aus Qualitäts-Wälzlagerstahl mit verzinkten Innen- und Außenringen (Baureihe YAR 2-2RF/VE495) erhältlich.

Abschlussdeckel

Sicherer Sitz, Bedienericherheit

Zum Schutz von Lagerungen an Wellenenden und um die durch freie Wellenenden bedingten Unfallgefahren auszuschalten, empfiehlt SKF die Verwendung von geschlossenen Abschlussdeckeln. Für Y-Lagerkopfeinheiten der Baureihe L stehen außerdem Abschlussdeckel der Reihe ECW und ECL zur Verfügung, die separat bestellt werden müssen.

Weitere Angaben über die Abschlussdeckel enthält die Druckschrift *SKF Y-Lagereinheiten für die Lebensmittelindustrie - eine wartungsfreie Lösung für nasse, abrasive und schmutzbelastete Umgebungen* bzw. finden sich online in der Produktinformation unter skf.com/bearings.



Produktverzeichnis

Das in diesem Katalog aufgeführte Produk-
sortiment umfasst rund 1 000 Y-Lager, Y-Lager-
einheiten, Y-Lagergehäuse, Einlageringe,
Abschlussdeckel und Spannhülsen. Um die
technischen Daten eines mit seiner Bezeichnung
bekannten Produktes schneller aufzufinden,
sind in dem nachfolgenden Verzeichnis die
Produkte zusammengefasst und entsprechend
ihrer Reihenbezeichnung in numerischer bzw.
alphanumerischer Reihenfolge aufgeführt. Im
Verzeichnis ist jeweils die erste der Seiten ange-
geben, auf denen die Produkte der betreffenden
Baureihe angegeben sind.

Produktverzeichnis

Kurzzeichen	Produkt	Produkt-	
		tabelle	Seite
Nr.			
17262..	Y-Lager mit normalem Innenring	2.4	108
17263..	Y-Lager mit normalem Innenring	2.4	108
ECY 2..	Abschlussdeckel	3.1	120
	Abschlussdeckel	3.2	122
	Abschlussdeckel	3.3	134
	Abschlussdeckel	4.1	174
	Abschlussdeckel	4.2	176
	Abschlussdeckel	4.3	178
	Abschlussdeckel	4.4	188
	Abschlussdeckel	4.6	200
	Abschlussdeckel	4.7	208
	Abschlussdeckel	5.1	238
	Abschlussdeckel	5.2	244
FY .. FM	Y-Flanschlagereinheit mit quadratischem Gussgehäuse und Exzenterringbefestigung	4.4	188
FY .. RM	Y-Flanschlagereinheit mit quadratischem Gussgehäuse und Gewindestiftbefestigung	4.3	184
FY .. TF	Y-Flanschlagereinheit mit quadratischem Gussgehäuse und Gewindestiftbefestigung	4.3	178
FY .. TR	Y-Flanschlagereinheit mit quadratischem Gussgehäuse und Gewindestiftbefestigung	4.3	178
FY .. WF	Y-Flanschlagereinheit mit quadratischem Gussgehäuse und Exzenterringbefestigung	4.4	188
FY 5.. M	Quadratisches Flanschlagergehäuse, Gusseisen	4.3	178
	Quadratisches Flanschlagergehäuse, Gusseisen	4.4	188
FY 5.. U	Quadratisches Flanschlagergehäuse, Gusseisen	4.3	182
	Quadratisches Flanschlagergehäuse, Gusseisen	4.4	190
FYC .. TF	Y-Flanschlagereinheit mit rundem Gussgehäuse und Gewindestiftbefestigung	4.9	218
FYC 5..	Rundes Flanschlagergehäuse, Gusseisen	4.9	218
FYJ .. KF	Y-Flanschlagereinheit mit quadratischem Gussgehäuse und kegeliger Bohrung	4.5	194
FYJ .. TF	Y-Flanschlagereinheit mit quadratischem Gussgehäuse und Gewindestiftbefestigung	4.3	178
FYJ 5..	Quadratisches Flanschlagergehäuse, Gusseisen	4.3	178
	Quadratisches Flanschlagergehäuse, Gusseisen	4.5	194
FYK .. TF	Y-TECH Flanschlagereinheit mit quadratischem Gehäuse und Gewindestiftbefestigung	4.1	174
FYK .. TR	Y-TECH Flanschlagereinheit mit quadratischem Gehäuse und Gewindestiftbefestigung	4.1	174
FYK 5..	Y-TECH Flanschlagergehäuse mit quadratischer Außenform, Verbundwerkstoff	4.1	174
FYM .. TF	Y-Flanschlagereinheit mit quadratischem Gussgehäuse und Gewindestiftbefestigung	4.3	184
FYT .. FM	Y-Flanschlagereinheit mit ovalem Gussgehäuse und Exzenterringbefestigung	4.7	210
FYT .. RM	Y-Flanschlagereinheit mit ovalem Gussgehäuse und Gewindestiftbefestigung	4.6	202
FYT .. TF	Y-Flanschlagereinheit mit ovalem Gussgehäuse und Gewindestiftbefestigung	4.6	202
FYT 5.. U	Ovales Flanschlagergehäuse, Gusseisen	4.6	202
	Ovales Flanschlagergehäuse, Gusseisen	4.7	210
FYTB .. FM	Y-Flanschlagereinheit mit ovalem Gussgehäuse und Exzenterringbefestigung	4.7	208
FYTB .. TF	Y-Flanschlagereinheit mit ovalem Gussgehäuse und Gewindestiftbefestigung	4.6	200
FYTB .. TR	Y-Flanschlagereinheit mit ovalem Gussgehäuse und Gewindestiftbefestigung	4.6	200
FYTB .. WF	Y-Flanschlagereinheit mit ovalem Gussgehäuse und Exzenterringbefestigung	4.7	208
FYTB 5.. M	Ovales Flanschlagergehäuse, Gusseisen	4.6	200
	Ovales Flanschlagergehäuse, Gusseisen	4.7	208
FYTBK .. TF	Y-TECH Flanschlagereinheit mit ovalem Gussgehäuse und Gewindestiftbefestigung	4.2	176
FYTBK .. TR	Y-TECH Flanschlagereinheit mit ovalem Gussgehäuse und Gewindestiftbefestigung	4.2	176
FYTBK 5..	Y-TECH Flanschlagergehäuse mit ovaler Außenform	4.2	176
FYTJ .. KF	Y-Flanschlagereinheit mit ovalem Gussgehäuse und Spannhülsenbefestigung	4.8	214
FYTJ .. TF	Y-Flanschlagereinheit mit ovalem Gussgehäuse und Gewindestiftbefestigung	4.6	200
FYTJ 5..	Ovales Flanschlagergehäuse, Gusseisen	4.6	200
	Ovales Flanschlagergehäuse, Gusseisen	4.8	214

Kurzzeichen	Produkt	Produkt-	
		tabelle	
		Nr.	Seite
H 23 ..	Spannhülse	3.4	142
	Spannhülse	4.5	194
HA 23 ..	Spannhülse	4.8	214
	Spannhülse	3.4	144
	Spannhülse	4.5	196
	Spannhülse	4.8	216
HE 23 ..	Spannhülse	3.4	144
	Spannhülse	4.5	196
	Spannhülse	4.8	216
HE 23 .. B	Spannhülse	3.4	144
HS 23 ..	Spannhülse	3.4	144
	Spannhülse	4.5	196
P .. FM	Y-Stehlagereinheit mit Stahlblechgehäuse und Exzenterringbefestigung	3.8	158
P .. RM	Y-Stehlagereinheit mit Stahlblechgehäuse und Gewindestiftbefestigung	3.7	152
P .. TF	Y-Stehlagereinheit mit Stahlblechgehäuse und Gewindestiftbefestigung	3.7	152
P .. TR	Y-Stehlagereinheit mit Stahlblechgehäuse und Gewindestiftbefestigung	3.7	152
P .. WF	Y-Stehlagereinheit mit Stahlblechgehäuse und Exzenterringbefestigung	3.8	158
P ..	Stehlagergehäuse, Stahlblech	3.7	152
	Stehlagergehäuse, Stahlblech	3.8	158
PF .. FM	Y-Flanschlagereinheit mit Stahlblechgehäuse mit rundem Flansch und Exzenterringbefestigung	4.11	228
PF .. RM	Y-Flanschlagereinheit mit Stahlblechgehäuse mit rundem Flansch und Gewindestiftbefestigung	4.10	220
PF .. TF	Y-Flanschlagereinheit mit Stahlblechgehäuse mit rundem Flansch und Gewindestiftbefestigung	4.10	220
PF .. TR	Y-Flanschlagereinheit mit Stahlblechgehäuse mit rundem Flansch und Gewindestiftbefestigung	4.10	220
PF .. WF	Y-Flanschlagereinheit mit Stahlblechgehäuse mit rundem Flansch und Exzenterringbefestigung	4.11	228
PF ..	Rundes Flanschlageregehäuse, Stahlblech	4.10	220
	Rundes Flanschlageregehäuse, Stahlblech	4.11	228
PFD .. FM	Y-Flanschlagereinheit mit Stahlblechgehäuse mit dreieckigem Flansch und Exzenterringbefestigung	4.11	228
PFD .. RM	Y-Flanschlagereinheit mit Stahlblechgehäuse mit dreieckigem Flansch und Gewindestiftbefestigung	4.10	220
PFD .. TF	Y-Flanschlagereinheit mit Stahlblechgehäuse mit dreieckigem Flansch und Gewindestiftbefestigung	4.10	220
PFD .. TR	Y-Flanschlagereinheit mit Stahlblechgehäuse mit dreieckigem Flansch und Gewindestiftbefestigung	4.10	220
PFD .. WF	Y-Flanschlagereinheit mit Stahlblechgehäuse mit dreieckigem Flansch und Exzenterringbefestigung	4.11	228
PFD ..	Dreieckiges Flanschlageregehäuse, Stahlblech	4.10	220
	Dreieckiges Flanschlageregehäuse, Stahlblech	4.11	228
PFT .. FM	Y-Flanschlagereinheit mit Stahlblechgehäuse mit ovalem Flansch und Exzenterringbefestigung	4.11	228
PFT .. RM	Y-Flanschlagereinheit mit Stahlblechgehäuse mit ovalem Flansch und Gewindestiftbefestigung	4.10	220
PFT .. TF	Y-Flanschlagereinheit mit Stahlblechgehäuse mit ovalem Flansch und Gewindestiftbefestigung	4.10	220
PFT .. TR	Y-Flanschlagereinheit mit Stahlblechgehäuse mit ovalem Flansch und Gewindestiftbefestigung	4.10	220
PFT .. WF	Y-Flanschlagereinheit mit Stahlblechgehäuse mit ovalem Flansch und Exzenterringbefestigung	4.11	228
PFT ..	Ovales Flanschlageregehäuse, Stahlblech	4.10	220
	Ovales Flanschlageregehäuse, Stahlblech	4.11	228
RIS 2..	Einlagering	3.7	152
	Einlagering	3.8	158
SY .. FM	Y-Stehlagereinheit mit Gussgehäuse und Exzenterringbefestigung	3.3	134
SY .. TF	Y-Stehlagereinheit mit Gussgehäuse und Gewindestiftbefestigung	3.2	122
SY .. TR	Y-Stehlagereinheit mit Gussgehäuse und Gewindestiftbefestigung	3.2	122
SY .. WF	Y-Stehlagereinheit mit Gussgehäuse und Exzenterringbefestigung	3.3	134
SY 5.. M	Stehlagergehäuse, Gusseisen	3.2	122
	Stehlagergehäuse, Gusseisen	3.3	134
SY 5.. U	Stehlagergehäuse, Gusseisen	3.2	126
	Stehlagergehäuse, Gusseisen	3.3	136
SYF .. FM	Y-Stehlagereinheit mit Gussgehäuse und Exzenterringbefestigung	3.6	150
SYF .. TF	Y-Stehlagereinheit mit Gussgehäuse und Gewindestiftbefestigung	3.5	148
SYF 5..	Stehlagergehäuse, Kurzunterteil, Gusseisen	3.5	148
	Stehlagergehäuse, Kurzunterteil, Gusseisen	3.6	150

Produktverzeichnis

Kurzzeichen	Produkt	Produkt-	
		tabelle	Seite
Nr.			
SYFJ .. TF	Y-Stehlagereinheit mit Gussgehäuse und Gewindestiftbefestigung	3.5	148
SYFJ 5..	Stehlagergehäuse, Kurzunterteil, Gusseisen	3.5	148
SYH .. FM	Y-Stehlagereinheit mit Gussgehäuse und Exzenterringbefestigung	3.3	136
SYH .. TF	Y-Stehlagereinheit mit Gussgehäuse und Gewindestiftbefestigung	3.2	126
SYH .. WF	Y-Stehlagereinheit mit Gussgehäuse und Exzenterringbefestigung	3.3	136
SYH 5.. U	Stehlagergehäuse, Gusseisen	3.2	126
	Stehlagergehäuse, Gusseisen	3.3	136
SJY .. KF	Y-Stehlagereinheit mit Gussgehäuse und kegeliger Bohrung	3.4	142
SJY .. TF	Y-Stehlagereinheit mit Gussgehäuse und Gewindestiftbefestigung	3.2	122
SJY 5..	Stehlagergehäuse, Gusseisen	3.2	122
	Stehlagergehäuse, Gusseisen	3.4	142
SYK .. TF	Y-TECH Stehlagereinheit mit Gewindestiftbefestigung	3.1	120
SYK .. TR	Y-TECH Stehlagereinheit mit Gewindestiftbefestigung	3.1	120
SYK 5..	Y-TECH Stehlagergehäuse	3.1	120
SYM .. TF	Y-Stehlagereinheit für Druckluftsysteme mit Gussgehäuse und Gewindestiftbefestigung	3.2	128
SYM 5.. U	Stehlagergehäuse, Gusseisen	3.2	128
TU .. FM	Y-Spannlagerkopfeinheit mit Gussgehäuse und Exzenterringbefestigung	5.2	244
TU .. TF	Y-Spannlagerkopfeinheit mit Gussgehäuse und Gewindestiftbefestigung	5.1	238
TU 5.. M	Spannlagerkopfgehäuse, Gusseisen	5.1	238
	Spannlagerkopfgehäuse, Gusseisen	5.2	244
TU 5.. U	Spannlagerkopfgehäuse, Gusseisen	5.1	240
TUJ .. TF	Y-Spannlagerkopfeinheit mit Gussgehäuse und Gewindestiftbefestigung	5.1	238
TUJ 5..	Spannlagerkopfgehäuse, Gusseisen	5.1	238
YAR 2.. -2F	Y-Lager mit Gewindestiftbefestigung	2.1	92
YAR 2.. -2RF	Y-Lager mit Gewindestiftbefestigung	2.1	92
YAR 2.. -2RF/HV	Y-Lager aus nichtrostendem Stahl mit Gewindestiftbefestigung	2.1	92
YAR 2.. -2RF/VE495	Y-Lager mit Gewindestiftbefestigung für die lebensmittelverarbeitende Industrie	2.1	92
YAT 2..	Y-Lager mit Gewindestiften	2.1	92
YEL 2.. -2F	Y-Lager mit Exzenterringbefestigung	2.2	100
YEL 2.. -R2F	Y-Lager mit Exzenterringbefestigung, Schleuderscheibe mit anvulkanisierter Dichtlippe	2.2	100
YET 2..	Y-Lager mit Exzenterringbefestigung	2.2	100
YSA 2.. -2FK	Y-Lager mit kegeliger Bohrung	2.3	104

